

INSTRUKTIONER FOR DRIFT OG MONTAGE

Solenoid interlock AZM201Z-SK-T-SD2P-DU

Indholdsfortegnelse

- 1 Om dette dokument
 - 1.1 Funktion
 - 1.2 Driftsvejledningens målgruppe: autoriseret fagpersonale
 - 1.3 Anvendte symboler
 - 1.4 Tilsigtet anvendelse
 - 1.5 Generelle sikkerhedshenvisninger
- 2 Produktbeskrivelse
 - 2.1 Typenøgle
 - 2.2 Specialudførelser
 - 2.3 Bestemmelse og brug
 - 2.4 Advarsel mod forkert brug
 - 2.5 Fritagelse for ansvar
 - 2.6 Tekniske data
- 3 Montering
 - 3.1 Generel montageanvisning
 - 3.2 Dimensioner
- 4 Elektrisk tilslutning
 - 4.1 Generelle informationer til den elektriske tilslutning
 - 4.3 Serielle diagnose -SD
 - 4.4 Eksempler på tilslutning til serieforbindelse
 - 4.5 Tilslutningsbelægning og tilbehør stikforbindelser
- 5 Indlæring af aktuator / aktuatorregistrering
- 6 Aktivt princip og diagnosefunktioner
 - 6.1 Aktivering af magneterne
 - 6.2 Sikkerhedsudgangenes arbejdsmåde
 - 6.3 Diagnose-LED'er
 - 6.4 Sikkerhedsafbryder med lås med normal diagnoseudgang
 - 6.5 Sikkerhedsafbryder med lås med seriel diagnosefunktion SD
- 7 Idriftsættelse og service
- 8 Demontage og bortskaffelse
 - 8.1 Demontage
 - 8.2 Bortskaffelse
- 9 Bilag - Specialversioner

1 Om dette dokument

1.1 Funktion

Det foreliggende dokument indeholder de nødvendige informationer om montering, idriftsættelse, sikker drift og afmontering af sikkerhedsafbryderen. Driftsvejledningen, der følger med apparatet, skal altid være tilgængelig og læselig.

1.2 Driftsvejledningens målgruppe: autoriseret fagpersonale

Alle arbejdsskridt, der beskrives i denne driftsvejledning, må kun udføres af uddannet fagpersonale der er autoriseret af systemoperatøren.

Du må kun installere udstyret og tage det i brug når du har læst og forstået betjeningsvejledningen og er bekendt med de gældende forskrifter vedrørende arbejdssikkerhed og forebyggelse af ulykker.

Valg og montering af udstyret samt den styringstekniske integrering forudsætter kvalificeret kendskab til de relevante love og maskinproducentens krav i henhold til standarder.

Uden ansvar for oplysningernes rigtighed. Vi forbeholder os ret til ændringer der tjener tekniske fremskridt.

1.3 Anvendte symboler



Information, Tip, Anvisning: Dette symbol markerer nyttige supplerende informationer.



Forsigtig: Hvis denne advarsel ikke overholdes, kan det medføre forstyrrelser eller fejlfunktioner.

Advarsel: Hvis denne advarsel ikke overholdes, kan det medføre en personskade og/eller skade på maskinen.

1.4 Tilsigtet anvendelse

Schmersals produktsortiment er ikke beregnet til private forbrugere.

De produkter der beskrives i nærværende vejledning, er udviklet til at overtage sikkerhedsmæssige funktioner som del af et samlet anlæg eller en samlet maskine. Producenten af et anlæg eller en maskine har ansvaret for at sikre funktionen i sin helhed.

Sikkerhedsafbryderen må udelukkende bruges i henhold til følgende forklaringer eller til de formål den er godkendt til af producenten. Du kan finde detaljerede oplysninger om anvendelsesområdet i kapitlet "Produktbeskrivelse".

1.5 Generelle sikkerhedshenvisninger

Sikkerhedsanvisningerne i betjeningsvejledningen samt nationale installations- og sikkerhedsregler samt forskrifter til forebyggelse af ulykker skal overholdes.



Du kan finde yderligere tekniske informationer i Schmersal katalogerne eller i online-kataloget på internettet på products.schmersal.com.

2 Produktbeskrivelse

2.1 Typenøgle

Produkttypebetegnelse: AZM201(1)-(2)-(3)-T(4)-(5)	
(1)	
Z	Skærmlås overvåget
B	Aktuator overvåget
(2)	
uden	Standard kodet
I1	Individuel kodning
I2	Individuel kodning, flere lærbare
(3)	
SK	Skrue terminaler
CC	Fjederterminaler
ST2	Indbygningstik M12, 8 polet
(4)	
1P2PW	1 Diagnoseudgang, p-type, og > 2 sikkerhedsudgange, p-type, >kombineret diagnosesignal: Afskærmningen lukket og sammenlåsningen spærret.
SD2P	seriel diagnoseudgang og 2 sikkerhedsudgange, p-type
(5)	
uden	Spænding for at åbne
A	Spænding for at låse
Aktuator	Egnet til:
AZ/AZM201-B1-...	forskydelige beskyttelsesanordninger
AZ/AZM201-B30-...	afskærmninger der kan drejes
AZ/AZM201-B40-...	Hængslede døre med overlappende folder

2.2 Specialudførelser

For specialudførelser der ikke er angivet i typenøglen, gælder de ovenfor og nedenfor anførte angivelser på tilsvarende vis i det omfang de stemmer overens med den standardmæssige udførelse.



Særlige oplysninger eller oplysninger, der afviger fra standarden for specialversioner, kan findes i det afsluttende kapitel "Bilag - Specialversioner".

2.3 Bestemmelse og brug


Den berøringfri aktiverende, elektroniske sikkerhedssensor er dimensioneret til anvendelse i sikkerhedsstrømkredsløb og anvendes som positionsovervågning og blokering af bevægeligt sikkerhedsudstyr.



Sikkerhedskontaktanordningerne er klassificeret i henhold til EN ISO 14119 som type 4-koblingsmekanismer. Versioner med individuel kodning er klassificeret som høj-kodet.

De forskellige apparatvarianter kan anvendes som sikkerhedsafbryder med låsefunktion eller som sikkerhedsafbryder med lås.



Hvis der som resultat af risikoanalysen kræves en **sikkert overvåget sikkerhedslås**, skal der monteres en variant med låseovervågning, mærket med symbolet . For varianten (B) drejer det sig om en sikkerhedsafbryder med en låsefunktion for procesbeskyttelse.

Sikkerhedsfunktionen sørger for, at sikkerhedsudgangene kobles sikkert fra ved afspærring eller når sikkerhedsudstyret åbnes, og at sikkerhedsudgangene forbliver sikkert frakoblet, når sikkerhedsudstyret er åbnet eller blokeret.



Eftersom beskyttelsesanordningen kan åbnes umiddelbart ved spændingssvigt eller aktivering af hovedafbryderen, må sikkerhedsafbryderne kun bruges i særtilfælde med arbejdsstrømsprincip efter streng vurdering af ulykkesrisikoen.

Serieforbindelse

Etablering af en serieforbindelse er mulig. Ved serieforbindelse forbliver risikotiden uændret, og reaktionstiden øges med summen af den reaktionstid for indgangene pr. ekstra apparat, der er angivet i de tekniske data. Antallet af apparater er kun begrænset af den eksterne ledningsbeskyttelse iht. de tekniske data og ledningstab. En serieforbindelse af apparatvarianter med seriediagnose er mulig med op til 31 apparater.



Bedømmelse og dimensionering af sikkerhedskæden skal udføres af brugeren i henhold til de relevante standarder og forskrifter og afhængigt af det krævede sikkerhedsniveau. Er der flere sikkerhedssensorer med i sikkerhedsfunktionen, skal PFH-værdierne for de enkelte komponenter lægges sammen.



Den overordnede styring, som sikkerhedskomponenterne er forbundet med, valideres iht. relevante normer.

2.4 Advarsel mod forkert brug



Ved usagkyndig brug eller anvendelse til andet end den tilsigtede anvendelse samt manipulationer kan der ved brug af sikkerhedsafbryderen ikke udelukkes farer for personer eller skader på maskin- eller anlægsdele. Når sikkerhedsanvisningerne samt anvisningerne vedrørende montage, idriftsættelse, drift og service overholdes, forekommer der så vidt vides ingen restrisici.

2.5 Fritagelse for ansvar

Vi påtager os intet ansvar for skader og driftsforstyrrelser, der opstår som følge af montagefejl eller tilsidesættelse af denne betjeningsvejledning. Producenten hæfter ikke ved skader, der opstår som følge af, at der benyttes

reserve- eller tilbehørsdele, der ikke er godkendt af producenten.

Enhver form for reparationer, ombygninger og forandringer på egen hånd er ikke tilladt af sikkerhedsmæssige grunde og medfører, at producenten fralægger sig ansvaret for eventuelle skader, der opstår som følge heraf.

2.6 Tekniske data

Godkendelser - Forskrifter

Godkendelser	TÜV cULus FCC IC UKCA ANATEL
--------------	---

Globale egenskaber

Forskrifter	EN ISO 13849-1 EN ISO 14119 EN IEC 60947-5-3 EN IEC 61508
generel information	Universel kodning
Kodningstrin ifølge EN ISO 14119	lav
Aktivt princip	RFID
Frequency band RFID	125 kHz
Transmitter output RFID, maximum	-6 dB/m
Materiale til kapsling	Plastik, glass-fibre reinforced thermoplastic
Længde af risiko, maksimum	200 ms
Aktuatorens reaktionstid, maksimum	100 ms
Indgangens reaktionstid, maksimum	1,5 ms
Bruttovægt	554 g

Generelle data - egenskaber

Hvilestrømsprincip	Ja
Beskyttelsesløsning overvåget	Ja
Seriell diagnose	Ja
Manuel reset	Ja
Kortslutningsregistrering	Ja
Kortslutningsregistrering	Ja
Serieforbundet	Ja
Sikkerhedsfunktionerne	Ja
Integreret display, status	Ja

Antal sikkerhedskontakter	2
Antal af serieforbindelse af sensorer	31

Klassifikation

At standardisere, Forskrifter	EN ISO 13849-1 EN IEC 61508
-------------------------------	--------------------------------

Sikkerhedsanalyse - Låsefunktion

Performance Level, til	e
Kontrolkategori	4
PFH-værdi	$1,90 \times 10^{-9}$ /h
PFD-værdi	$1,60 \times 10^{-4}$
Safety Integrity Level (SIL), egnet i	3
Brugstid	20 År

Mekaniske data

Mekanisk levetid, minimum	1.000.000 koblinger
Låsestyrke til EN ISO 14119	2.000 N
Note (clamping force F_{Zh})	1,000 N when used with the AZ/AZM201-B30 actuator, for indoor use.
Låsestyrke, maksimum	2.600 N
Note (clamping force F_{max})	1.300 N in Verbindung mit einem Betätiger AZ/AZM201-B30 für Innenanbau.
Holdekraft	30 N
Aktiveringshastighed, maksimum	0,2 m/s
Version af monteringskruer	2x M6
Til-	8 Nm
Tightening torque of the fastening screws for the housing cover, minimum	0,7 Nm
Tightening torque of the fastening screws for the housing cover, maximum	1 Nm
Note	Torx T10

Mekaniske data - Tilslutning

Length of sensor chain, maximum	200 m
Note (length of the sensor chain)	Cable length and cross-section change the voltage drop depending on the output current
Note (series-wiring)	Unlimited number of devices, observe external line fusing, max. 31 devices in case of serial diagnostic SD

Kabelføring	1 x M20
Tilslutning, Stik	Skrue terminaler
Tilslutningskvadrat, minimum	0,25 mm ²
Tilslutningskvadrat , maksimum	1,5 mm ²
Bemærk (tilslutningstværsnit)	Alle oplysninger om tilslutningskabler er inkluderet kabelmuffer.
Kvadrat, minimum	23 AWG
Kvadrat, maksimum	15 AWG
Wire cross-section	23 ... 15 AWG
Allowed type of cable	solid single-wire solid multi-wire flexible

Mekaniske data - afmåling

Længde på føler	50 mm
Bredde på føler	40 mm
Højde på føler	220 mm

Omgivende forhold

Beskyttelses klasse	IP66 IP67
Ambient temperature	-25 ... +60 °C
Storage and transport temperature	-25 ... +85 °C
Relativ fugtighed, maksimum	93 %
Bemærk (relativ fugtighed)	ikke kondenserende ingen overisning
Vibrationsstabilitet iht. EN 60068-2-6	10 ... 150 Hz, amplitude 0,35 mm
Modstand over for slag	30 g / 11 ms
Beskyttelsestal	III
Tilladt opstillingshøjde over NN, maksimum	2.000 m

Omgivende forhold - Isolationsparametre

Isolations spænding	32 VDC
Fastsat impulsmodstandsspænding	0,8 kV
Overspændingskategori	III
Grad af forurening iht. VDE 0100	3

Elektrisk data

Operating voltage	24 VDC -15 % / +10 %
-------------------	----------------------

No-load supply current I_0 , typical	50 mA
Current consumption with magnet ON, average	200 mA
Current consumption with magnet ON, peak	700 mA / 100 ms
Rated operating voltage	24 VDC
Forsyningsstrøm	1.200 mA
Betinget kortslutningsstrøm iht. EN 60947-5-1 {A}	100 A
External wire and device fuse rating	4A gG
Forsinkelse, maksimal	4.000 ms
Afbryderfrekvens, maksimum	1 Hz
Elektriske data, maksimum	2 A

Elektrisk data - Solenoidkontrol IN

Betegnelse, Magnetaktivering	IN
Omkoblingstærskler til magnetindgange	-3 V ... 5 V (Low) 15 V ... 30 V (High)
Magnet switch-on time	100 %
Test pulse duration, maximum	5 ms
Test pulse interval, minimum	40 ms
Klassificering ZVEI CB24I, sænkning	C0
Klassificering ZVEI CB24I, kilde	C1 C2 C3

Elektrisk data - sikre digitale indgange

Betegnelse, sikkerhedsindgange	X1 and X2
Omkoblingstærskler den sikkerhedsindgange	-3 V ... 5 V (Low) 15 V ... 30 V (High)
Strømforbrug på sikkerhedsindgangene ved 24V	5 mA
Test pulse duration, maximum	1 ms
Test pulse interval, minimum	100 ms
Klassificering ZVEI CB24I, sænkning	C1
Klassificering ZVEI CB24I, kilde	C1 C2 C3

Elektrisk data - sikre digitale udgange

Betegnelse, Sikkerhedsudgange	Y1 og Y2
Forsyningsstrøm, sikkerhedsudgange {mA}	250 mA
Version	kortslutningssikker, P-type
Spændingsfald U_D , maksimum	2 V

Reststrøm	0,5 mA
Spænding, brugskategori DC-13	24 VDC
Strøm, brugskategori DC-13	0,25 A
Test pulse interval, typical	1000 ms
Test pulse duration, maximum	0,5 ms
Klassificering ZVEI CB24I, kilde	C2
Klassificering ZVEI CB24I, sænkning	C1 C2

Elektrisk data - Seriediagnose SD

Designation, Serial diagnostic SD	OUT
Operation current	150 mA
Design of control elements	kortslutningssikker, P-type
Wiring capacitance	50 nF

Tilstandsvisning

Bemærk (LED-tilstandsvisning)	Driftstilstand gul LED Fejl Funktionsforstyrrelse: rød LED Forsyningsspænding UB: grøn LED
-------------------------------	--

Hinweise zur Sicherheitsbetrachtung



Sikkerhedsanalysen af låsefunktionen skal kun medtages for apparater med overvåget låsefunktion AZM201Z-...-1P2PW-... (sml. typenøgler). En klassifikation for låsefunktionen til apparater med seriel diagnose "SD2P" er ikke tilladt på grund af det ikke-sikre låse-/frigivelsessignal via SD-gatewayen.



Hvis en sikkerhedsafbryder med spænding for at åbne ikke kan monteres, kan en låsning med spænding for at låse anvendes i dette undtagelsestilfælde, når der foretages ekstra sikkerhedsforanstaltninger, der giver et lige så højt sikkerhedsniveau.



Sikkerhedsanalysen af låsefunktionen er baseret på komponenterne Sikkerhedsafbryder med lås AZM på det totale anlæg. Fra kundens side skal der træffes yderligere foranstaltninger, som for eksempel en sikrere styring og en sikrere ledningsføring, for at udelukke fejl.

Når der optræder en fejl, der resulterer i, at låsefunktionen frigives, registreres dette af sikkerhedsafbryderen med lås, og sikkerhedsudgangene Y1/Y2 afbryder på sikker vis. Når en sådan fejl forekommer, ville beskyttelsesordningen umiddelbart kunne åbnes, før maskinens sikre tilstand var opnået. Kategori 2's systemfunktion tillader, at der mellem testene optræder en fejl, der giver tab af sikkerhedsfunktionen, og at tabet af sikkerhedsfunktionen registreres af testen.



Styringen af låsefunktionen skal sammenlignes eksternt med OSSD-frigivelsen. Sker der her en frakobling på grund af utilsigtet afsikring, opfanges dette af den eksterne diagnose.

UL-info

Der må kun anvendes isoleret spændingsforsyning. Kun beregnet til brug i applikationer, der opfylder kravene i den amerikanske standard NFPA 79. Feltkabeladapters kan fås hos producenten. Se producentens oplysninger.

FCC/IC - Bemærk

Dette apparat er overensstemmende med del 15 i FCC-bestemmelserne og indeholder licensfrie sendere/modtagere, som er overensstemmende med de licensfrie RSS-standarder ifølge ISED (Innovation, Science and Economic Development) Canada.

Driften er underlagt følgende to betingelser:

- (1) Dette apparat må ikke fremkalde skadelige forstyrrende signaler, og
- (2) Dette apparat skal kunne tolerere forstyrrende signaler. Herunder hører også forstyrrende signaler, der kan føre til, at apparatet har en uønsket funktionsmåde.

Dette apparat overholder ved drift med en minimumsafstand på 100 mm grænseværdierne for nervestimulation (ISED SPR-002). Ændringer eller tilpasninger, der ikke er blevet udtrykkeligt godkendt af K.A. Schmersal GmbH & Co. KG, kan føre til, at brugerens autorisation til at benytte apparatet bortfalder.

Den licensfrie sender/modtager, der er indeholdt i dette apparat, opfylder de for licensfrie trådløse apparater gældende krav ifølge „Radio Standards Specification“, der er fastsat af myndigheden Innovation, Science and Economic Development Canada (ISED). Drift er tilladt under disse to forudsætninger:

- (1) Apparatet må ikke frembringe forstyrrelser.
- (2) Apparatet skal kunne modstå radiointerferens, også selv om denne vil kunne nedsætte apparatets funktionsevne.

Dette apparat opfylder kravene til eksponeringsgrænseværdier for nervestimulering (ISED CNR-102) ved processer med en mindsteafstand på 100 mm.

Ændringer eller ombygninger, der ikke udtrykkeligt er blevet godkendt af K.A. Schmersal GmbH & Co. KG, kan føre til, at brugerens autorisation til at benytte apparatet bortfalder.



Este equipamento nao tem direito à protecao contra interferência prejudicial e nao pode causar interferencia em sistemas devidamente autorizados.
Para maiores informacoes consultar: www.gov.br/anatel

3 Montering

3.1 Generel montageanvisning

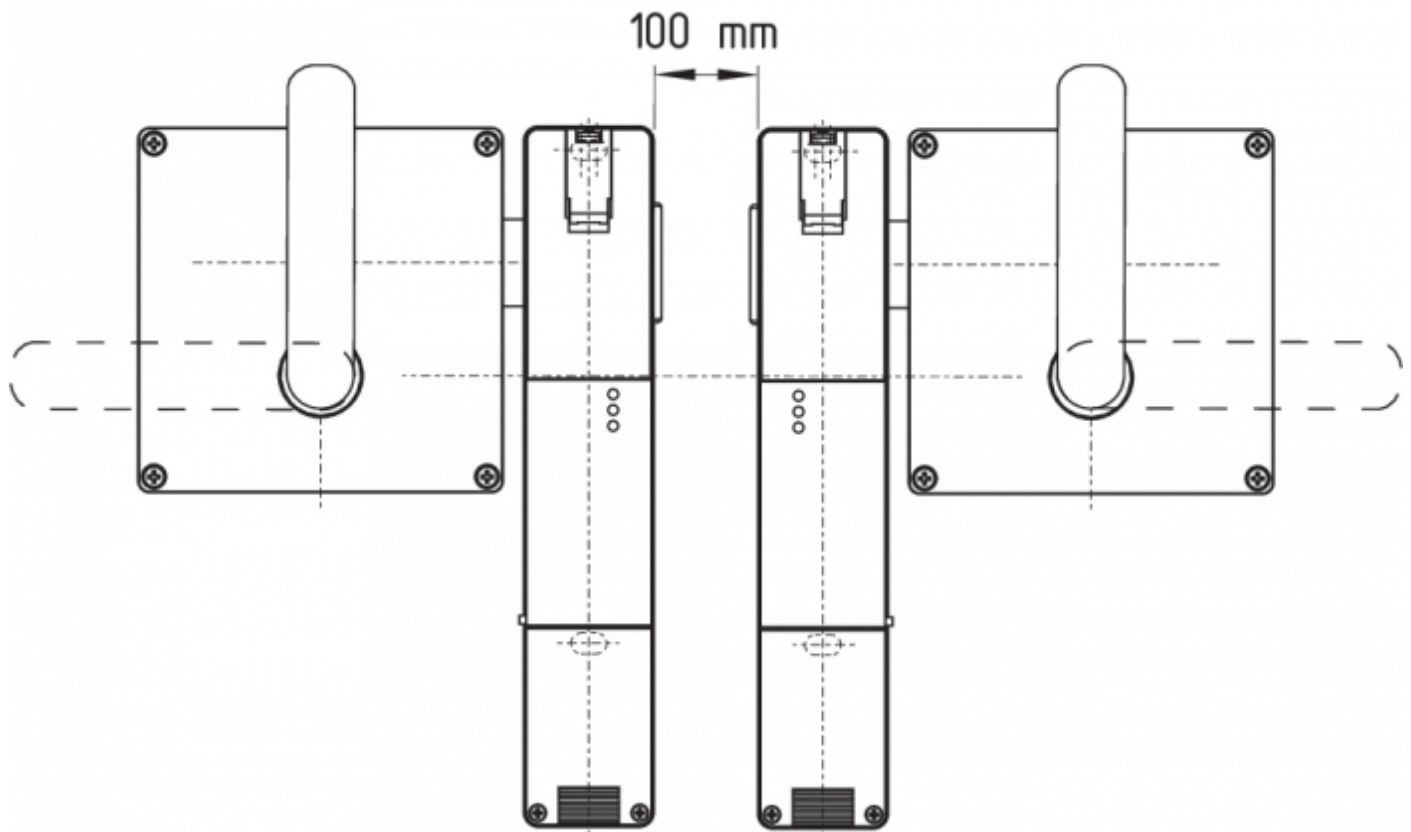


Overhold anvisningerne i standarderne ISO 12100, ISO 14119 og ISO 14120.

Der er to fastgørelseshuller til M6-skruer med skiver (skiverne følger med) til at fastgøre sikkerhedsafbryderen. Sikkerhedsafbryderen må ikke anvendes som anslag. Monteringspositionen kan frit vælges. Der bør dog vælges en position, der ikke tillader, at groft snavs trænger ind i den benyttede åbning. Den ikke anvendte aktuatoråbning skal lukkes med støvbeskyttelseskappen (følger med ved leveringen).

Minimumsafstand mellem to sikkerhedsafbrydere

eller til andre systemer med samme frekvens (125 kHz): 100 mm



Montering af aktuatormodulerne

Se monteringsvejledningen for det pågældende aktuatormodul.



Aktuatoren skal monteres, så den ikke kan tages af, under overholdelse af korrekte foranstaltninger (anvendelse af engangsskruer, fastklæbning, udboring af skruehoveder, sikring med stift), på afskærmningen og sikres mod at forsyde sig.

Manuel reset

Til maskinopsætningen kan sikkerhedsafbryderen låses op i spændingsfri tilstand. Når kunststofkappen "A" åbnes (se billedet "dimensioner"), placeres låsen i oplåsningspositionen, når trekanten drejes med uret. Når trekanten drejes tilbage til udgangspositionen, fungerer systemet igen som normalt.



Forsigtig: drej ikke ud over låsepunktet, maksimal tilspændingsmoment 1,3 Nm.

Hjælpefrakoblingen skal lukkes og forsegles med kunststofkappen "A" efter idriftsættelsen.

Apparatet er klart til drift

Apparatet er ikke klart til drift



3.2 Dimensioner

Alle mål i mm.



Undertekst

A: Hjelpeoplåsning

B: Aktiver RFID-område



Metaldelen og magnetfeltet i sikkerhedsafbryderens RFID-område i siden for sikkerhedsafbryderen med lås og for aktuatoren kan påvirke koblingsafstanden eller føre til funktionsforstyrrelser.

Eftermonteringsæt Nødoplåsning / Nødfrakobling

Eftermonteringssettet bruges til en senere funktionsudvidelse i sikkerhedsafbryderen med lås.

	Betegnelse	Bestillingsnummer
Nødstop tilbagestilling	RF-AZM200-N	103003543
Nøddudgang	RF-AZM200-T	103004966

4 Elektrisk tilslutning

4.1 Generelle informationer til den elektriske tilslutning



Den elektriske tilslutning må kun udføres i spændingsfri tilstand og af uddannet fagpersonale. Der

Spændingsforsyningen skal sikres mod permanent overspænding. Derfor skal der anvendes PELV-forsyninger iht. EN 60204-1.

Der skal tages højde for den krævede elektriske ledningssikring i installationen.

Sikkerhedsudgangene kan anvendes direkte til kobling i brugerstyringens sikkerhedsrelevante del.

Krav til en efterkoblet måling:

To-kanallet sikkerhedsindgang, egnet til 2p-type halvlederudgange



Konfiguration - sikkerhedsstyring

Ved tilslutning af sikkerhedssensorerne til de elektriske sikkerhedsevalueringer anbefaler vi at indstille en forsinkelse på 100 ms. Sikkerhedsindgangene på sikkerhedsovervågningsmodulet bør kunne slukke en testimpuls på ca. 1 ms. Der kræves ingen kortslutningsregistrering under målingen og den skal evt. deaktiveres.



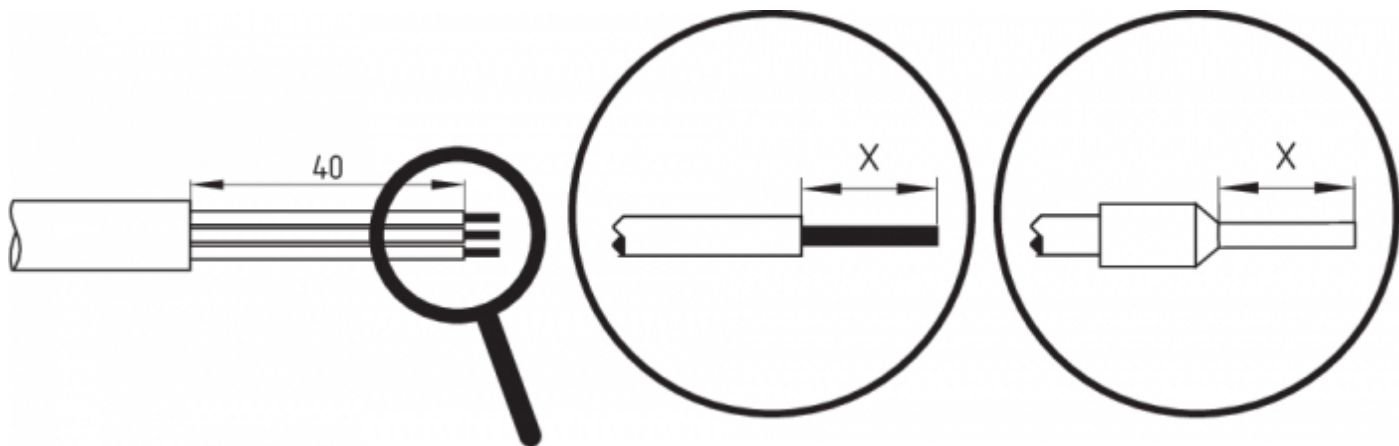
Du kan finde yderligere informationer om valget af egnede sikkerhedsanalyser i Schmersal-katalogerne eller i onlinekataloget på internettet på products.schmersal.com.

Kabel

Kabelindgangen sker med en metrisk sammenskruning M 20. Sammenskrningen skal tilpasses kablet af brugeren. Der skal anvendes en kabelsammenskruning med trækaflastning og tilsvarende IP-kapsling.

Afisoleringslængde x af lederen

- på skrueterminaler (SK): 8 mm
- på fjederklemmer/cage clamps (CC) af typen s, r eller f: 7,5 mm



4.3 Serielle diagnose -SD



Inkluderet i ...-1P2PW og ...-SD2P er den monterede bro 24V, X1, X2.



Kontroller for spændingsfald i ledningerne samt de enkelte komponenters strømbelastningsevne under SD-apparaternes trådføring.



Tilbehør til serieforbindelsen

SD-fordelerne PFB-SD-4M12-SD (varianter til fieldniveauet) og PDM-SD-4CC-SD (varianter til kontaktskab, kan skubbes på en montageskinne) samt andet omfangsrigt tilbehør sørger for en nem trådføring og serieforbindelse af SD-apparaterne. Detaljeret information på internettet på products.schmersal.com.

4.4 Eksempler på tilslutning til serieforbindelse

Der kan opbygges en serieforbindelse. Ved serieforbindelse forbliver risikotiden uændret, og reaktionstiden øges med summen af den reaktionstid for indgangene pr. ekstra apparat, der er angivet i de tekniske data. Antallet af apparater er kun begrænset af den eksterne ledningsbeskyttelse iht. de tekniske data og ledningstab. En serieforbindelse af AZM201 ... SD med seriediagnose er mulig med op til 31 apparater.

De afbildede applikationseksempler er forslag, der ikke fritager brugeren for omhyggeligt at kontrollere koblingen mht. dens egnethed i de enkelte tilfælde.

Tilslutningseksempel 1: Serieforbindelse AZM201 med en normal diagnoseudgang

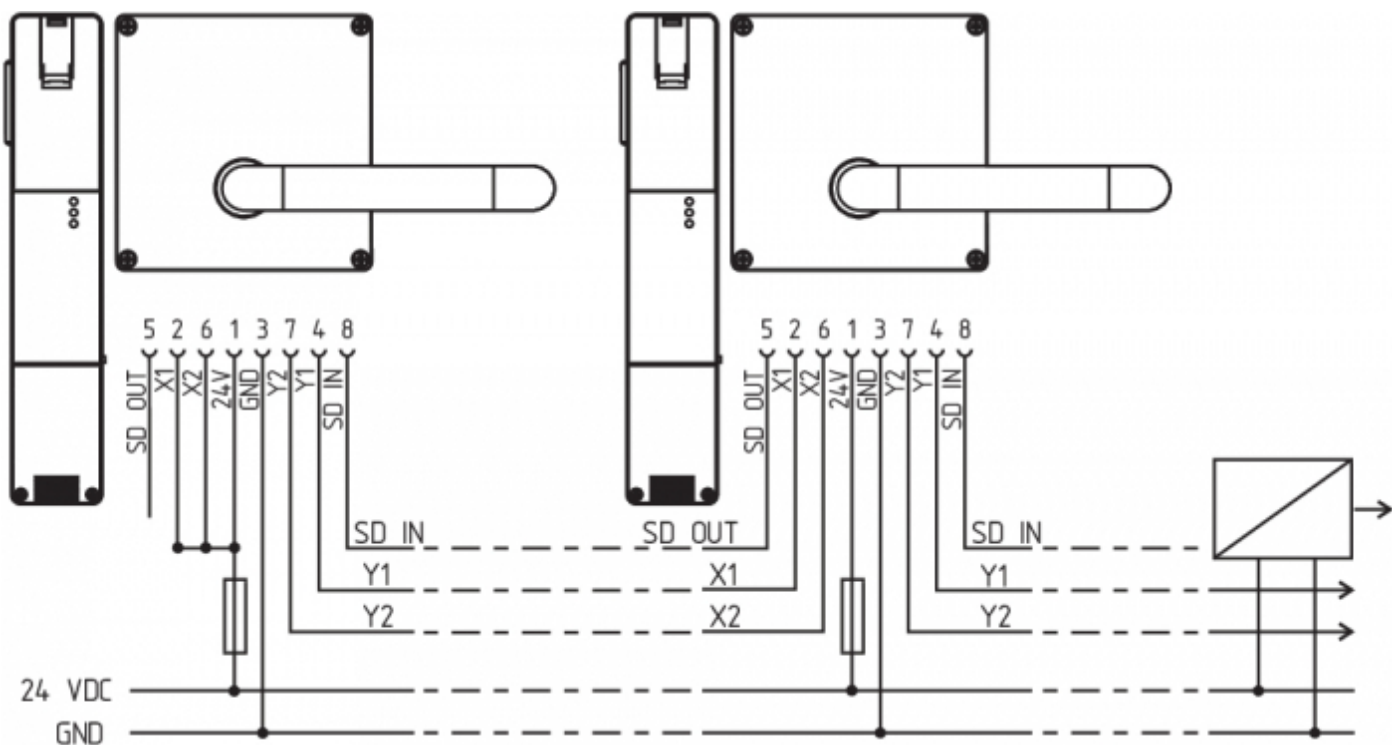
Broen 24V-X1-X2 skal fjernes fra alle apparater, undtagen det sidste apparat ved en serieforbindelse. Spændingen tilføres begge sikkerhedsindgange i den sidste sikkerhedsafbryder i kæden (set fra analysen). Sikkerhedsudgangene for den første sikkerhedsafbryder føres til analysen.



Y1 og Y2 = Sikkerhedsudgange → Analyse

Tilslutningseksempel 2: Serieforbindelse AZM201 med serial diagnosefunktion (maks. 31 apparater i serie)

På apparater med en serial diagnosefunktion (bestillingsindeks -SD) serieforbindes de serielle diagnosetilslutninger og ledes til en SD-gateway til en analyse. Sikkerhedsudgangene på den første sikkerhedsafbryder føres til analysen. Den serielle diagnose-gateway forbindes med den serielle diagnoseindgang på den første sikkerhedsafbryder.



Y1 og Y2 = Sikkerhedsudgange → Analyse
 SD-IN → Gateway → Fieldbus

4.5 Tilslutningsbelægning og tilbehør stikforbindelser

Sikkerhedsafbryderens funktion		Stikkets pinkonfiguratio n ST2 M12, 8- polet	Bestykning af plug-in klemmerække ne	Farvekode for Schmersal- stikforbindelse r iht. DIN 47100	Evt. Mul. farvekode for yderligere gængse stikforbindelse r iht EN-60947- 5-2	
	med konventionel diagnoseudgan g	med seriel diagnosefunkti on				
24V	Ue		1	1	WH	BN
X1	Sikkerhedsindgang 1		2	2	BN	WH
GND	GND		3	5	GN	BU
Y1	Sikkerhedsudgang 1		4	7	YE	BK
OUT	Diagnoseudgang	SD udgang	5	9	GY	GY
X2	Sikkerhedsindgang 2		6	3	PK	PK
Y2	Sikkerhedsudgang 2		7	8	BU	VT
IN	Magnetkontrol	SD-indgang	8	4	RD	OR
	uden funktion		-	6		

Visning af klemmerækker til bestillingsindeks -SK eller CC	Visning af version med plug-in- klemmerækker																														
<table border="1"> <tr><td>24V</td><td>24V</td><td>X1</td><td>X2</td><td>IN</td></tr> <tr><td colspan="5">AZM201.-.-.-1P2PW-.</td></tr> <tr><td>GND</td><td></td><td>Y1</td><td>Y2</td><td>OUT</td></tr> </table>	24V	24V	X1	X2	IN	AZM201.-.-.-1P2PW-.					GND		Y1	Y2	OUT	<table border="1"> <tr><td>24V</td><td>24V</td><td>X1</td><td>X2</td><td>IN</td></tr> <tr><td colspan="5">AZM201.-.-.-SD2P-.</td></tr> <tr><td>GND</td><td></td><td>Y1</td><td>Y2</td><td>OUT</td></tr> </table>	24V	24V	X1	X2	IN	AZM201.-.-.-SD2P-.					GND		Y1	Y2	OUT
24V	24V	X1	X2	IN																											
AZM201.-.-.-1P2PW-.																															
GND		Y1	Y2	OUT																											
24V	24V	X1	X2	IN																											
AZM201.-.-.-SD2P-.																															
GND		Y1	Y2	OUT																											
	<table border="1"> <tr><td>1</td><td>2</td><td>3</td><td>4</td></tr> <tr><td colspan="4">AZM201.-.-.-1P2PW-.</td></tr> <tr><td>5</td><td>6</td><td>7</td><td>8</td><td>9</td></tr> </table>	1	2	3	4	AZM201.-.-.-1P2PW-.				5	6	7	8	9																	
1	2	3	4																												
AZM201.-.-.-1P2PW-.																															
5	6	7	8	9																											

Tilslutningsledninger (PUR) med kobling (hun) IP67 / IP69, M12, 8-polig - 8 x 0,25 mm ² iht. DIN 47100	
Kabel længde	Bestillingsnummer
2,5 m	103011415
5,0 m	103007358
10,0 m	103007359
15,0 m	103011414

5 Indlæring af aktuator / aktuatorregistrering

Standardkodede sikkerhedsafbrydere med lås er klar til drift efter leveringen.

Individuelt kodede sikkerhedsafbrydere med lås og aktuatorer indlæses efter hinanden efter følgende skema:

1. Sluk for sikkerhedsafbryderen med lås, og påtryk så igen spændingen.
2. Placer aktuatoren i registreringsområdet. Indlæringen indikeres på sikkerhedsafbryderen med lås, den grønne LED slukker, den røde LED lyser, den gule LED blinker (1 Hz).
3. Efter 10 sekunder kræver korte blinkimpulser (3 Hz), at driftsspændingen til sikkerhedsafbryderen med lås kobles fra. (Kobles der ikke fra inden for 5 minutter, afbryder sikkerhedsafbryderen med lås indlæringen, og melder en forkert aktuator med 5 gange rødt blinken).
4. Når driftsspændingen slås til igen, skal aktuatoren igen registreres, for at aktivere den indlærte aktuatorkode. Den aktiverede kode lagres så endegyldigt.

Ved bestillingsoption -I1 kan den udførte tilordning af sikkerhedsafbryder og aktuator ikke ændres.

Ved bestillingsoption -I2 kan indlæringen af en ny aktuator gentages et begrænset antal gange. Indlæres en ny aktuator, bliver den gamle kode ugyldig. Derefter sikrer en frigivelsesspærring på ti minutter en øget beskyttelse mod manipulationer. Den grønne LED blinker, indtil frigivelsesspærringens tid er udløbet, og den nye aktuator blev registreret. Afbrydes spændingen under denne tid, genstarter beskyttelsen mod manipulationer på 10 minutter derefter.

6 Aktivt princip og diagnosefunktioner

6.1 Aktivering af magneterne

På hvilestrømsvarianten for AZM201 er skærmlåsen afspærret, når IN signalet sættes under driften (= 24 V). På arbejdsstrømsvarianten for AZM201 er skærmlåsen spærret, når IN signalet sættes under driften (= 24 V).

6.2 Sikkerhedsudgangenes arbejdsmåde

På standardvarianten AZM201 medfører oplåsningen af sikkerhedsafbryderen, at sikkerhedsudgangene deaktiveres. Den ulåste beskyttelsesanordning kan genlås, så længe aktuatoren forbliver i sikkerhedsafbryderen AZM201, i så fald genaktiveres sikkerhedsudgangene igen.

Det er ikke nødvendigt at åbne beskyttelsesanordningen.

På B-varianten for AZM201B... medfører åbningen af beskyttelsesanordningen, at sikkerhedsudgangene deaktiveres.

6.3 Diagnose-LED'er

Sikkerhedsafbryderen med lås signalerer driftstilstanden, men også om der er forstyrrelser ved hjælp af tre LED'er foran på apparatet; LED'erne har forskellige farver.

grøn (power)	Forsyningsspænding er påtrykt
gul (status)	Driftstilstand
rød (Fejl)	Fejl (se tabel 2: Fejlmeldinger /blinkekoder rød diagnose-LED)

6.4 Sikkerhedsafbryder med lås med normal diagnoseudgang

Den kortslutningssikre diagnoseudgang OUT kan anvendes til central visning eller styringer, som f.eks. PLC.

Diagnoseudgangen er ikke en sikkerhedsrelevant udgang!

Fejl

Fejl, som indebærer, at sikkerhedsafbryderen ikke længere fungerer korrekt (intern fejl), medfører, at sikkerhedsudgangene kobles fra inden for risikotiden. Efter at fejlen er blevet afhjulpnet, kvitteres fejlmeldingen ved at åbne den tilhørende beskyttelsesdør, og så lukke den igen.



Der sker en automatisk, elektronisk låsning, når der opfanges mere en en fejl på sikkerhedsudgangene eller en kortslutning mellem Y1 og Y2. En normal fejlkvittering er således ikke mulig her. For at kvittere for denne låsning, skal sikkerhedsafbryderen, efter afhjælpning af fejlårsagerne, tages fra forsyningsspændingen en gang.

Fejladvarsel

En fejl, som ikke udgør en umiddelbar risiko for, at sikkerhedsafbryderen ikke fungerer korrekt (f.eks. for høj omgivelsestemperatur, sikkerhedsudgang på eksternt potentiale, kortslutning), fører til forsinket frakobling (se tabel 2). Denne signalkombination "Diagnoseudgang koblet fra" og "Sikkerhedsudgange stadig koblet til" kan benyttes til at køre maskinen til en ordnet stopposition.

En fejladvarsel tages tilbage igen, når årsagen bortfalder.

Når fejladvarslen har foreligget i 30 minutter, kobles også sikkerhedsudgangene fra (rød LED blinker, se tabel 2).

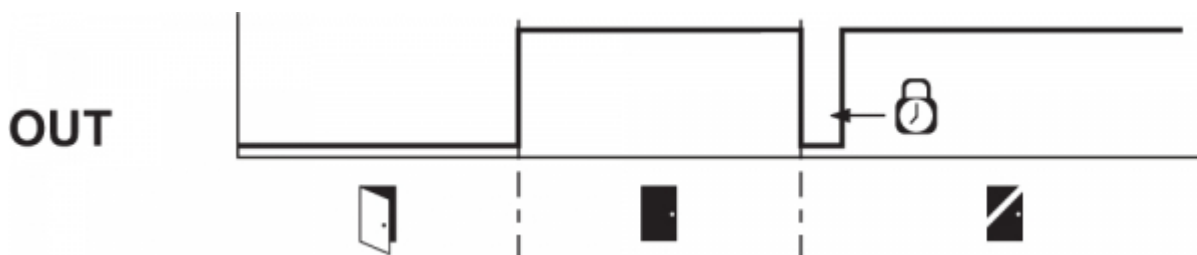
Fremgangsmåde - Diagnoseindgang (Udførelse ...-1P2W)

(Eksempel: Hvilestrømsføring)

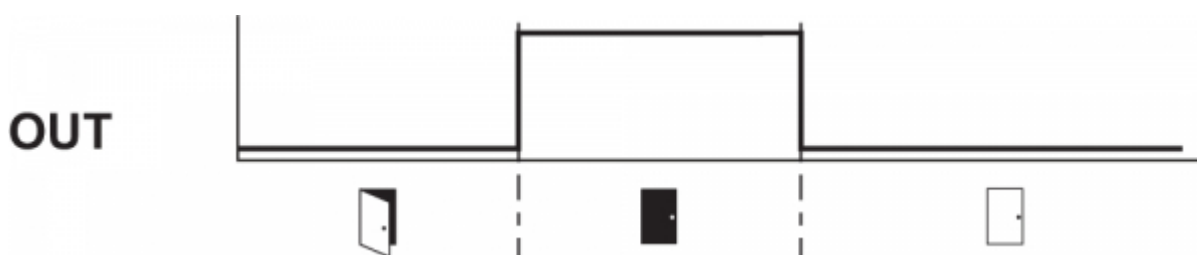
Indgangssignal magnetaktivering



Normalt forløb, døren blev spærret



Døren kunne ikke spærres eller fejl



Tegnforklaring



Spærring



Oplåsning



Dør åbnet



Dør lukket



Dør ikke spærret eller fejl

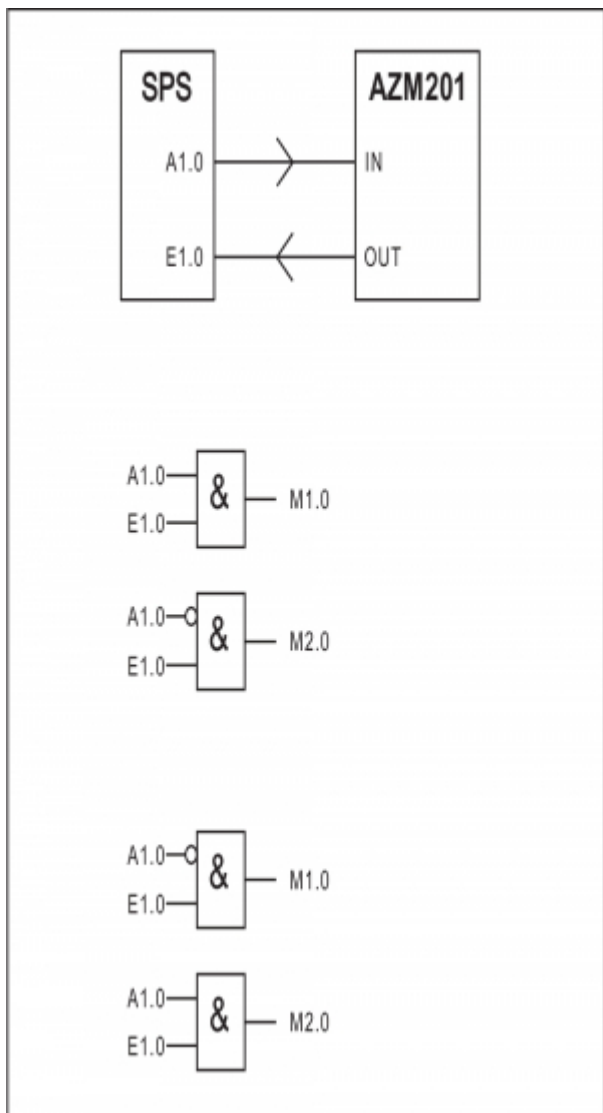


Dør låst



Låsetid: 150 ... 250 ms, typisk 200 ms

Vurdering - Diagnoseudgang (Udførelse ...-1P2W)



Tabel 1: Diagnoseinformationer om sikkerhedsrelæet

Systemtilstand	Magnetaktivering IN		LED			Sikkerhedsudgange Y1, Y2		Diagnoseudgang OUT
	Hvilestrøm	Arbejdsstrøm	grøn	rød	Gul	AZM201Z	AZM201B	-1P2PW
afskærmning åben	24 V (0 V)	0 V (24 V)	til	fra	fra	0 V	0 V	0 V
Dør lukket, aktuator ikke indført	24 V	0 V	til	fra	fra	0 V	0 V	0 V
Dør lukket, aktuator ført ind (ikke låst)	24 V	0 V	til	fra	blinker	0 V	24 V	24 V
Dør lukket, aktuator ført ind, spærring blokerer	0 V	24 V	til	fra	blinker	0 V	24 V	0 V
Dør lukket, aktuator ført ind og låst	0 V	24 V	til	fra	til	24 V	24 V	24 V
Fejladvarsel ¹⁾ Skærmlås spærret	0 V	24 V	til	blinker ²⁾	til	24 V ¹⁾	24 V ¹⁾	0 V
Fejl	0 V (24 V)	24 V (0 V)	til	blinker ²⁾ /fra ¹⁾	fra	0 V	0 V	0 V
Ekstra ved udførelse I1/I2:								
Aktuator indlæring i gang			fra	til	blinker	0 V	0 V	0 V
Kun I2: Aktuator indlæring (frigivelsesspærring)			blinker	fra	fra	0 V	0 V	0 V
<p>1) Efter 30 min: Nedlukning pga. fejl</p> <p>2) Se blinkkode</p>								

Tabel 2: Fejlmeldinger / blinkkoder rød diagnose-LED

Blinkkoder (rød)	Betegnelse	egenhændig nedlukning efter	Årsag til fejl
1 blink	Fejl(-advarsel) ved udgang Y1	30 min.	Fejl i udgangstesten eller spænding ved udgang Y1, selv om udgangen er lukket ned
2 blink	Fejl(-advarsel) ved udgang Y2	30 min.	Fejl i udgangstesten eller spænding ved udgang Y2, selv om udgangen er lukket ned
3 blink	Fejl(-advarsel) kortslutning	30 min.	Kortslutning mellem udgangskablerne eller fejl ved begge udgange
4 blink	Fejl(-advarsel) overtemperatur	30 min.	Temperaturmålingen viser en for høj indvendig temperatur
5 blink	Fejl aktuator	0 min.	Forkert eller defekt aktuator
6 blink	Fejl aktuatorkombination	0 min.	Der blev registreret en ikke-gyldig aktuatorkombination (registreret skyderbrud eller forsøg på manipulation).
rødt permanent lys	Intern fejl / Fejl, over- eller underspænding	0 min.	Apparatet er defekt / Forsyningsspænding uden for specifikationerne

6.5 Sikkerhedsafbryder med lås med seriel diagnosefunktion SD

Sikkerhedsafbryder med lås med seriel diagnoseledning har en seriel indgangs- og udgangsledning i stedet for en gængs diagnoseudgang. Forbindes sikkerhedsafbryderne med lås i serie, overføres diagnosedataene til ind- og udgangsledningerne via serieforbindelsen.

Der kan forbindes op til 31 sikkerhedsafbrydere med lås i serie. Til udmåling af den serielle diagnoseledning anvendes enten PROFIBUS Gateway SD-I-DP-V0-2 eller Universal-Gateway SD-I-U-... . Det serielle diagnoseinterface forbindes som slave i et eksisterende fieldbus-system. Diagnosesignalerne kan udmåles på den måde med en PLC.

Den nødvendige software til implementering af SD-gatewayen findes på internettet på products.schmersal.com.

Svardataene og diagnosedataene skrives automatisk og kontinuerligt i en indgangsbyte på PLC for hver sikkerhedsafbryder med lås i en serieforbindelseskæde. Kalddataene for hver sikkerhedsafbryder med lås overføres til apparatet med hver en udgangsbyte på PLC. Opstår der en kommunikationsfejl mellem SD-gateway og sikkerhedsafbryderen med lås, bibeholder holderen sin koblingstilstand.

Fejl

Fejl, som indebærer, at sikkerhedsafbryderen ikke længere fungerer korrekt (intern fejl), medfører, at sikkerhedsudgangene kobles fra inden for risikotiden. Fejlen nulstilles, når årsagen hertil forsvinder, og bit 7 i kald-byten skifter fra 1 til 0, eller når døren åbnes. Fejl på sikkerhedsudgangene slettes først efter næste frigivelse, da fejlens afhjælpning ikke kan registreres forinden.



Der sker en automatisk, elektronisk låsning, når der opfanges mere en en fejl på sikkerhedsudgangene eller en kortslutning mellem Y1 og Y2. En normal fejlkvittering er således ikke mulig her. For at kvittere for denne låsning, skal sikkerhedsafbryderen, efter afhjælpning af fejlårsagerne, tages fra forsyningsspændingen en gang.

Fejladvarsel

En fejl, som ikke udgør en umiddelbar risiko for, at sikkerhedsafbryderen ikke fungerer korrekt (f.eks. for høj

omgivelsestemperatur, sikkerhedsudgang på eksternt potentiale, kortslutning), fører til forsinket frakobling. Denne signalkombination "Diagnoseudgang koblet fra" og "Sikkerhedsudgange stadig koblet til" kan benyttes til at køre maskinen til en ordnet stopposition.

En fejladvarel slettes, når årsagen til fejlen er elimineret.

Hvis fejladvaren forbliver tændt i 30 min., er sikkerhedsudgangene også slået fra (rød LED blinker).

Diagnose fejl (-advarel)

Der kan udlæses yderligere informationer om fejlen, når en fejl(-advarel) indikeres i svarbytes.

Tabel 3: I / O data og diagnosedata
(Beskrevet tilstand er nået, når bit = 1)

Bit-nr.	Kald-byte	Svar-byte	Diagnose fejladvarel	Diagnosefejl
Bit 0	Magnet til, uafhængigt af arbejds- eller hvilestrømsprincippet	Sikkerhedsudgang tilkoblet	Fejl ved udgang Y1	Fejl ved udgang Y1
Bit 1	---	Aktuator genkendt	Fejl ved udgang Y2	Fejl ved udgang Y2
Bit 2	---	Aktuator registreret og spærret	Kortslutning	Kortslutning
Bit 3	---	---	Overtemperatur	Overtemperatur
Bit 4	---	Indgangstilstand X1 og X2	---	Forkert eller defekt aktuator
Bit 5	---	Dør registreret	Intern apparatfejl	Intern apparatfejl
Bit 6	---	Fejladvarel ¹⁾	Kommunikationsfejl mellem fieldbus gateway og sikkerhedsrelæ	---
Bit 7	Kvittering af fejl	Fejl (frigivelsessti koblet fra)	Driftsspænding for lav	---

¹⁾ efter 30 min -> fejl

7 Idriftsættelse og service

Sikkerhedsafbryderens sikkerhedsfunktion skal testes. Ved korrekt installation og tilsigtet anvendelse arbejder sikkerhedsrelæet servicefrit. Vi anbefaler en regelmæssig syns- og funktionskontrol med følgende trin:

1. Kontroller sikkerhedsrelæ og aktuator for fast sæde.
2. Kontroller den maks. sideforskydning af aktuatormodul og sikkerhedsrelæ.
3. Tjek at tilslutningerne er intakte.
4. Kontrollér om kontakthuset er beskadiget.
5. Fjernelse af snavs.



Der skal sørges for konstruktionsmæssige og organisatoriske foranstaltninger i samtlige faser af sikkerhedsafbryderens levetid for at beskytte mod manipulationer samt for at sikre, at sikkerhedsanordningen ikke kan omgås, f.eks. ved at anvende en ekstra aktuator.



Beskadigede eller defekte dele skal udskiftes.

8 Demontage og bortskaffelse

8.1 Demontage

Sikkerhedsafbryderen må kun demonteres i spændingsfri tilstand.

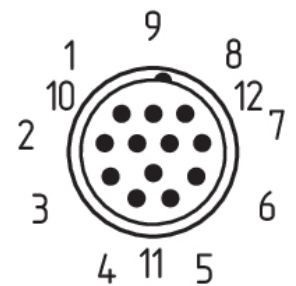
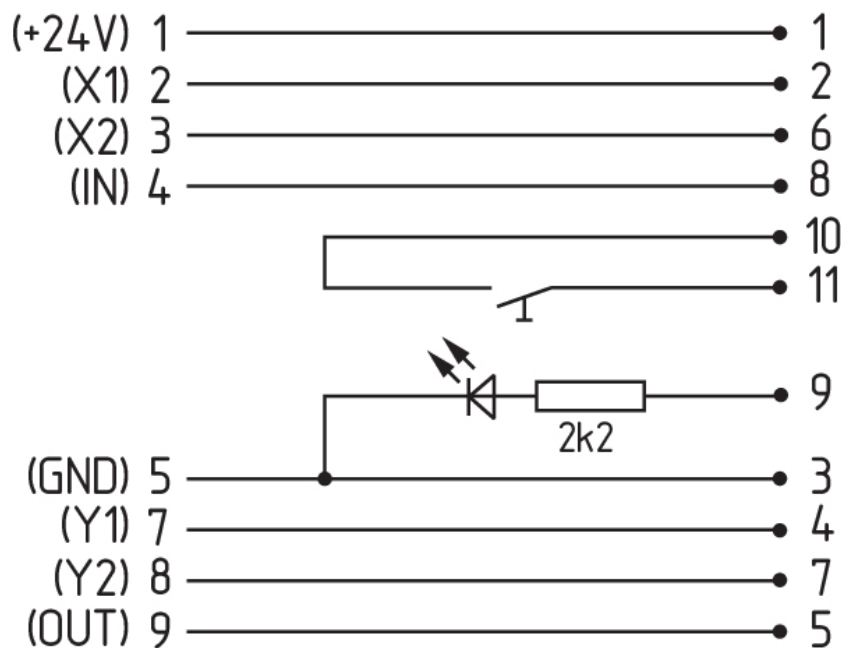
8.2 Bortskaffelse



Sikkerhedsafbryderen skal bortskaffes fagligt korrekt i henhold til de nationale forskrifter og love.

9 Bilag - Specialversioner

Specialversion -2965-1



Tilslutningskabler
med kobling (hun) IP67, M23, 12-polet - 12 x 0,75 mm²

Kabellængde

Bestillingsnummer

5,0 m

101208520

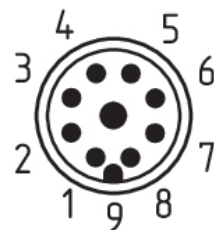
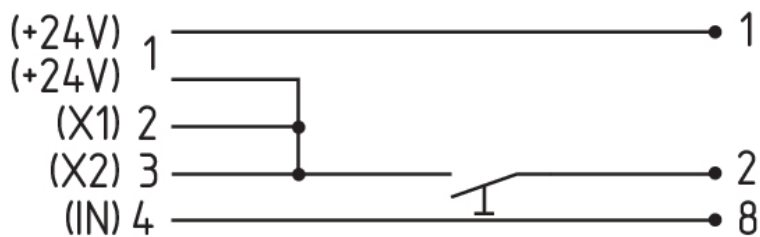
10,0 m

103007354

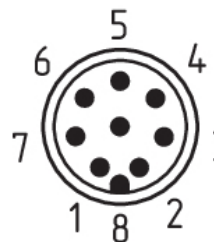
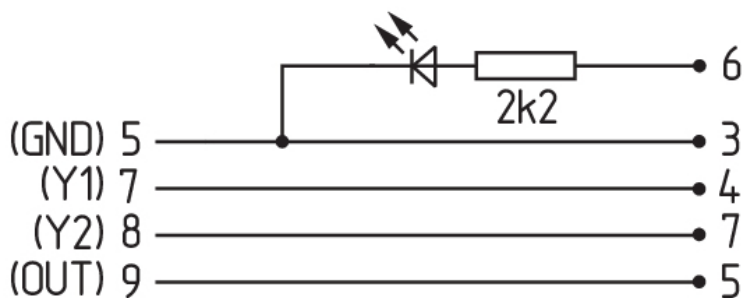
20,0 m

101214418

Specialversion -2965-2



ST



ST2

Tilslutningskabler
med kobling (hun) IP67, M23, 8+1-polet - 9 x 0,75 mm²

Kabellængde

Bestillingsnummer

5,0 m

101209959

10,0 m

101209958

15,0 m

103001384

Tilslutningskabler
med kobling (hun) IP67, M12, 8-polet - 8 x 0,25 mm²

Kabellængde

Bestillingsnummer

2,5 m

103011415

5,0 m

103007358

10,0 m

103007359

Specialversion -2965-3



Tilslutningskabler
med kobling (hun) IP67, M12, 8-polet - 8 x 0,25 mm²

Kabellængde	Bestillingsnummer
2,5 m	103011415
5,0 m	103007358
10,0 m	103007359