

INSTRUKTIONER FOR DRIFT OG MONTAGE

Electronic safety-sensor RSS 36-D 5M

Indholdsfortegnelse

- 1 Om dette dokument
 - 1.1 Funktion
 - 1.2 Driftsvejledningens målgruppe: autoriseret fagpersonale
 - 1.3 Anvendte symboler
 - 1.4 Tilsigtet anvendelse
 - 1.5 Generelle sikkerhedshenvisninger
- 2 Produktbeskrivelse
 - 2.1 Typenøgle
 - 2.2 Specialudførelser
 - 2.3 Bestemmelse og brug
 - 2.4 Advarsel mod forkert brug
 - 2.5 Fritagelse for ansvar
- 3 Tekniske data
- 4 Montering
 - 4.1 Generel montageanvisning
 - 4.2 Dimensioner
 - 4.3 Tilbehør
 - 4.4 Afbryderdistance
 - 4.5 Justering
- 5 Elektrisk tilslutning
 - 5.1 Generelle informationer til den elektriske tilslutning
 - 5.2 Serielle diagnose -SD
 - 5.3 Eksempler på tilslutning til serieforbindelse
 - 5.4 Tilslutningsbelægning og tilbehør stikforbindelser
- 6 Betjeningskodning
- 7 Aktivt princip og diagnosefunktion
 - 7.1 Sikkerhedsudganges arbejdsmåde
 - 7.2 Diagnose-LED'er
 - 7.3 Den normale diagnoseudgangs arbejdsmåde
 - 7.4 Sikkerhedssensorer med seriel diagnosefunktion
- 8 Idriftsættelse og service
- 9 Demontage og bortskaffelse
 - 9.1 Demontage
 - 9.2 Bortskaffelse

1 Om dette dokument

Schmersals produktsortiment er ikke beregnet til private forbrugere.

1.1 Funktion

Det foreliggende dokument indeholder de nødvendige informationer om montering, idriftsættelse, sikker drift og afmontering af sikkerhedsafbryderen. Driftsvejledningen, der følger med apparatet, skal altid være tilgængelig og læselig.

1.2 Driftsvejledningens målgruppe: autoriseret fagpersonale

Alle arbejdsskridt, der beskrives i denne driftsvejledning, må kun udføres af uddannet fagpersonale der er autoriseret af systemoperatøren.

Du må kun installere udstyret og tage det i brug når du har læst og forstået betjeningsvejledningen og er bekendt med de gældende forskrifter vedrørende arbejdssikkerhed og forebyggelse af ulykker.

Valg og montering af udstyret samt den styringstekniske integrering forudsætter kvalificeret kendskab til de relevante love og maskinproducentens krav i henhold til standarder.

Uden ansvar for oplysningernes rigtighed. Vi forbeholder os ret til ændringer der tjener tekniske fremskridt.

1.3 Anvendte symboler



Information, Tip, Anvisning: Dette symbol markerer nyttige supplerende informationer.



Forsigtig: Hvis denne advarsel ikke overholdes, kan det medføre forstyrrelser eller fejlfunktioner.

Advarsel: Hvis denne advarsel ikke overholdes, kan det medføre en personskade og/eller skade på maskinen.

1.4 Tilsigtet anvendelse

Schmersals produktsortiment er ikke beregnet til private forbrugere.

De produkter der beskrives i nærværende vejledning, er udviklet til at overtage sikkerhedsmæssige funktioner som del af et samlet anlæg eller en samlet maskine. Producenten af et anlæg eller en maskine har ansvaret for at sikre funktionen i sin helhed.

Sikkerhedsafbryderen må udelukkende bruges i henhold til følgende forklaringer eller til de formål den er godkendt til af producenten. Du kan finde detaljerede oplysninger om anvendelsesområdet i kapitlet "Produktbeskrivelse".

1.5 Generelle sikkerhedshenvisninger

Sikkerhedsanvisningerne i betjeningsvejledningen samt nationale installations- og sikkerhedsregler samt forskrifter til forebyggelse af ulykker skal overholdes.



Du kan finde yderligere tekniske informationer i Schmersal katalogerne eller i online-kataloget på internettet på products.schmersal.com.

2 Produktbeskrivelse

2.1 Typenøgle

Produkttypebetegnelse: RSS 36 (1)-(2)-(3)-(4)	
(1)	
uden	Standard kodet
I1	Individuel kodning
I2	Individuel kodning, flere lærbare
(2)	
uden	Uden diagnosefunktion (ved henvendelse, kun ST5)
D	Med diagnoseudgang
SD	Med seriel diagnosefunktion (kun til ST)
(3)	
uden	uden låsning
R	med lås, holdekraft ca. 18 N
(4)	
ST	Indbygningsstik M12, 8 polet
ST5	Indbygningsstik M12, 5 polet

2.2 Specialudførelser

For specialudførelser der ikke er angivet i typenøglen, gælder de ovenfor og nedenfor anførte angivelser på tilsvarende vis i det omfang de stemmer overens med den standardmæssige udførelse.

2.3 Bestemmelse og brug

Den berøringsfri aktiverende, elektroniske sikkerhedssensor er dimensioneret til anvendelse i sikkerhedsstrømkredsløb og anvendes som positionsovervågning af bevægeligt sikkerhedsudstyr. Sikkerhedssensoren overvåger her også stillingen for de drejelige, sideligt forskydelige eller aftagelige beskyttelsesanordninger med en kodet, elektronisk aktuator.

Sikkerhedsfunktionen sørger for, at sikkerhedsudgangene kobles sikkert fra, når sikkerhedsudstyret åbnes, og at sikkerhedsudgangene forbliver sikkert frakoblet, når sikkerhedsudstyret er åbnet.



Sikkerhedskontaktanordningerne er klassificeret i henhold til ISO 14119 som type 4-koblingsmekanismer. Versioner med individuel kodning er klassificeret som høj-kodet.

Sikkerhedssensorer og aktuatorer med hold (ordrekode ,R') skal altid anvendes parvis. Holdekraften (ca. 18 N) holder lemme eller små døre lukket vha. permanente magneter, også uden spænding. Systemet kan bruges som døranslag op til 5 kg ved 0,25 m/s.

Sikkerhedssensorens diagnoseudgang kan også udføres som en normal udgang eller som en "serieudgang" med en ind- og udgangskanal.

Serieforbindelse

Etablering af en serieforbindelse er mulig. Ved serieforbindelse forbliver risikotiden uændret, og reaktionstiden øges med summen af den reaktionstid for indgangene pr. ekstra apparat, der er angivet i de tekniske data. Antallet af apparater er kun begrænset af den eksterne ledningsbeskyttelse iht. de tekniske data og ledningstab. En serieforbindelse af apparatvarianter med seriediagnose er mulig med op til 31 apparater.



Bedømmelse og dimensionering af sikkerhedskæden skal udføres af brugeren i henhold til de relevante standarder og forskrifter og afhængigt af det krævede sikkerhedsniveau. Er der flere sikkerhedssensorer med i sikkerhedsfunktionen, skal PFH-værdierne for de enkelte komponenter lægges sammen.



Den overordnede styring, som sikkerhedskomponenterne er forbundet med, valideres iht. relevante normer.

2.4 Advarsel mod forkert brug



Ved usagkyndig brug eller anvendelse til andet end den tilsigtede anvendelse samt manipulationer kan der ved brug af sikkerhedsafbryderen ikke udelukkes farer for personer eller skader på maskin- eller anlægsdele. Når sikkerhedsanvisningerne samt anvisningerne vedrørende montage, idriftsættelse, drift og service overholdes, forekommer der så vidt vides ingen restriksi.

2.5 Fritagelse for ansvar

Vi påtager os intet ansvar for skader og driftsforstyrrelser, der opstår som følge af montagefejl eller tilsidesættelse af denne betjeningsvejledning. Producenten hæfter ikke ved skader, der opstår som følge af, at der benyttes reserve- eller tilbehørsdele, der ikke er godkendt af producenten.

Enhver form for reparationer, ombygninger og forandringer på egen hånd er ikke tilladt af sikkerhedsmæssige grunde og medfører, at producenten fralægger sig ansvaret for eventuelle skader, der opstår som følge heraf.

3 Tekniske data

Godkendelser - Forskrifter

Godkendelser

TÜV
cULus
ECOLAB
FCC
IC
ANATEL

Globale egenskaber

Forskrifter	EN ISO 13849-1 EN IEC 60947-5-3 EN IEC 61508
generel information	Universel kodning
Kodningstrin ifølge EN ISO 14119	lav
Aktivt princip	RFID
Frequency band RFID	125 kHz
Transmitter output RFID, maximum	-6 dB/m
Konstruktionsform på hus	Bløk
Installationsforhold (mekaniske)	ingen planmontering
Sensorens topologi	Føler til serier forbindelse
Materiale til kapsling	Plastik, glass-fibre reinforced thermoplastic
Reaktionstid, maksimum	100 ms
Længde af risiko, maksimum	200 ms
Aktuatorens reaktionstid, maksimum	100 ms
Indgangens reaktionstid, maksimum	0,5 ms
Bruttovægt	480 g

Generelle data - egenskaber

Diagnoseudgang	Ja
Kortslutningsregistrering	Ja
Kortslutningsregistrering	Ja
Serieforbundet	Ja
Sikkerhedsfunktionerne	Ja
Kan kaskade	Ja
Integreret display, status	Ja
Antal LEDs	3
Antal halvlederudgange med signalfunktioner.	1
Antal afsikre digitale udgange	2

Klassifikation

At standardisere, Forskrifter	EN ISO 13849-1 EN IEC 61508
Performance Level, til	e
Kategori iht. EN ISO 13849	4
PFH-værdi	$2,70 \times 10^{-10}$ /h
PFD-værdi	$2,10 \times 10^{-5}$

Safety Integrity Level (SIL), egnet i	3
Brugstid	20 År

Mekaniske data

Aktuatorniveau	på siden
Aktivt område	på siden
Mekanisk levetid, minimum	1.000.000 koblinger
Info (Mekanisk levetid)	Aktiveringshastighed 0,25 m/s Koblingsspil til dørmasser på ≤ 5 kg
Fastgørelse	Til montering af sensorerne samt ved sideværts fastgørelse af aktuatorerne er 25 mms skrue længde tilstrækkelig. Ved aktuatorer der monteres på højkant samt ved anvendelse af tætningskiver anbefales 30 mm-skruer.
Version af monteringskruer	2x M4 (cylinder head screws with washers DIN 125A / form A)
Tightening torque of the fixing screws, minimum	2,2 Nm
Til-	2,5 Nm

Mekaniske data - Skifte afstande i henhold til EN IEC 60947-5-3

Switch distance, typical	12 mm
Sikret afbryderdistance ON	10 mm
Sikret afbryderdistance OFF	16 mm
Hysere (afbryderdistance), maksimum	2 mm
Gentagelsespræcision	0,5 mm
Bemærk (gentagelsespræcision R)	Akseludligning: Den lange sideflade tillader en maks. højdeforskydning (X) af sensor og aktuator på 8 mm (f.eks. monterings tolerance, eller hvis beskyttelsesdøren sænkes). Den tværgående forskydning (y) er maks. ± 18 mm (se illustration: driftsprincip). Mindsteafstand mellem to sensorsystemer 100 mm

Mekaniske data - Tilslutning

Note (length of the sensor chain)	Cable length and cross-section change the voltage drop depending on the output current
Note (series-wiring)	Unlimited number of devices, observe external line fusing, max. 31 devices in case of serial diagnostic SD
Længde på kabel	5 m
Tilslutning, Stik	Kabel: (Y-UL 2517), 8-polet
Tilslutningskvadrat , maksimum	8 x 0,35 mm ²
Kvadrat	22 AWG
Kabeltype	LiYY

Mekaniske data - afmåling

Længde på føler	22 mm
Bredde på føler	106,3 mm
Højde på føler	25 mm

Omgivende forhold

Beskyttelses klasse	IP65 IP67 IP69
Ambient temperature	-28 ... +70 °C
Storage and transport temperature	-28 ... +85 °C
Kablets temperaturrestandighed (i bevægelse), minimum	-10 °C
Kablets materialetemperaturrestandighed (i stilstand), minimum	-30 °C
Relativ fugtighed, maksimum	93 %
Bemærk (relativ fugtighed)	ikke kondenserende ingen overisning
Vibrationsstabilitet iht. EN 60068-2-6	10 ... 55 Hz, amplitude 1 mm
Modstand over for slag	30 g / 11 ms
Beskyttelsestal	III
Tilladt opstillingshøjde over NN, maksimum	2.000 m

Omgivende forhold - Isolationsparametre

Isolations spænding	32 VDC
Fastsat impulsmodstandsspænding	0,8 kV
Overspændingskategori	III
Grad af forurening iht. IEC/EN 60664-1	3

Elektrisk data

Operating voltage	24 VDC -15 % / +10 %
Strømforbrug, minimum	0,5 mA
No-load supply current I_0 , typical	35 mA
Rated operating voltage	24 VDC
Forsyningsstrøm	600 mA
Betinget kortslutningsstrøm iht. EN 60947-5-1 {A}	100 A
Forsinkelse, maksimal	2.000 ms
Afbryderfrekvens, maksimum	1 Hz
Utilisation category DC-12	24 VDC / 0,05 A
Elektriske data, maksimum	2 A

Elektrisk data - sikre digitale indgange

Betegnelse, sikkerhedsindgange	X1 and X2
Strømforbrug på sikkerhedsindgangene	5 mA
Test pulse duration, maximum	1 ms
Test pulse interval, minimum	100 ms
Klassificering ZVEI CB24I, sænkning	C1
Klassificering ZVEI CB24I, kilde	C1 C2 C3

Elektrisk data - sikre digitale udgange

Betegnelse, Sikkerhedsudgange	Y1 og Y2
Forsyningsstrøm, sikkerhedsudgange {mA}	250 mA
Udgangsstrøm (sikker udgang), maksimum	0,25 A
Version	kortslutningssikker, P-type
Spændingsfald U_d , maksimum	1 V
Reststrøm	0,5 mA
Spænding, brugskategori DC-12	24 VDC
Strøm, brugskategori DC-12	0,25 A
Spænding, brugskategori DC-13	24 VDC
Strøm, brugskategori DC-13	0,25 A
Test pulse interval, typical	1000 ms
Test pulse duration, maximum	0,3 ms
Klassificering ZVEI CB24I, kilde	C2
Klassificering ZVEI CB24I, sænkning	C1 C2

Elektrisk data - diagnoseudgang

Betegnelse, Diagnoseudgange	OUT
Version	kortslutningssikker, P-type
Spændingsfald U_d , maksimum	2 V
Spænding, brugskategori DC-12	24 VDC
Strøm, brugskategori DC-12	0,05 A
Spænding, brugskategori DC-13	24 VDC
Strøm, brugskategori DC-13	0,05 A

Elektrisk data - Elektromagnetisk kompatibilitet (EMV)

Interferens	IEC 61000-6-4
-------------	---------------

Tilstandsvisning

Bemærk (LED-tilstandsvisning)

gul LED: Driftstilstand
grøn LED: Forsyningsspænding
rødt LED : Fejl

Pin-tildeling

PIN 1	1A1 Ue: (1)
PIN 2	X1 Sikkerhedsindgang 1
PIN 3	A2 GND Blå
PIN 4	Y1 Sikkerhedsudgange 1 Sort
PIN 5	OUT Diagnoseudgang OUT Grå
PIN 6	X2 Sikkerhedsindgang 2 violet
PIN 7	Y2 Sikkerhedsudgange 2 rød
PIN 8	IN uden funktion Lyserød

FCC/IC - Bemærk

Dette apparat er overensstemmende med del 15 i FCC-bestemmelserne og indeholder licensfrie sendere/modtagere, som er overensstemmende med de licensfrie RSS-standarder ifølge ISED (Innovation, Science and Economic Development) Canada.

Driften er underlagt følgende to betingelser:

- (1) Dette apparat må ikke fremkalde skadelige forstyrrende signaler, og
- (2) Dette apparat skal kunne tolerere forstyrrende signaler. Herunder hører også forstyrrende signaler, der kan føre til, at apparatet har en uønsket funktionsmåde.

Dette apparat overholder ved drift med en minimumsafstand på 100 mm grænseværdierne for nervestimulation (ISED SPR-002). Ændringer eller tilpasninger, der ikke er blevet udtrykkeligt godkendt af K.A. Schmersal GmbH & Co. KG, kan føre til, at brugerens autorisation til at benytte apparatet bortfalder.

Den licensfrie sender/modtager, der er indeholdt i dette apparat, opfylder de for licensfrie trådløse apparater gældende krav ifølge „Radio Standards Specification“, der er fastsat af myndigheden Innovation, Science and Economic Development Canada (ISED). Drift er tilladt under disse to forudsætninger:

- (1) Apparatet må ikke frembringe forstyrrelser.
- (2) Apparatet skal kunne modstå radiointerferens, også selv om denne vil kunne nedsætte apparatets funktionsevne.

Dette apparat opfylder kravene til eksponeringsgrænseværdier for nervestimulation (ISED CNR-102) ved processer med en mindsteafstand på 100 mm.

Ændringer eller ombygninger, der ikke udtrykkeligt er blevet godkendt af K.A. Schmersal GmbH & Co. KG, kan føre til, at brugerens autorisation til at benytte apparatet bortfalder.



20941-22-14519

Este equipamento nao tem direito àprotecao contra interferência prejudicial e nao pode causar interferencia em sistemas devidamente autorizados.
Para maiores informacoes consultar: www.gov.br/anatel

4 Montering

4.1 Generel montageanvisning



Overhold anvisningerne i standarderne ISO 12100, ISO 14119 og ISO 14120.

Fastgør kun sikkerhedssensor og aktuator på jævne flader. Monteringspositionen kan frit vælges. De universelle fastgørelselshuller muliggør mange monteringer ved hjælp af M4 skruer. M Til montering af sensorerne samt ved sideværts fastgørelse af aktuatorerne er 25 mms skruelængde tilstrækkelig. Ved aktuatorer der monteres på højkant samt ved anvendelse af tætningskiver anbefales 30 mm-skruer (Vridningsmoment 2,2...2,5 Nm). Sensorens og aktuatorens påtrykte flader skal være over for hinanden. S Sikkerhedssensoren må kun anvendes i de sikrede koblingsafstande $\leq s_{ao}$ og $\geq s_{ar}$.

For at undgå at systemet påvirker og reducerer koblingsafstandene, skal følgende henvisninger overholdes:

- Metaldele i nærheden af sensoren kan påvirke koblingsafstanden.
- Fjern metalspåner
- Minimumsafstand hhv. mellem to sikkerhedssensorer eller til andre systemer med samme frekvens (125 kHz): 100 mm

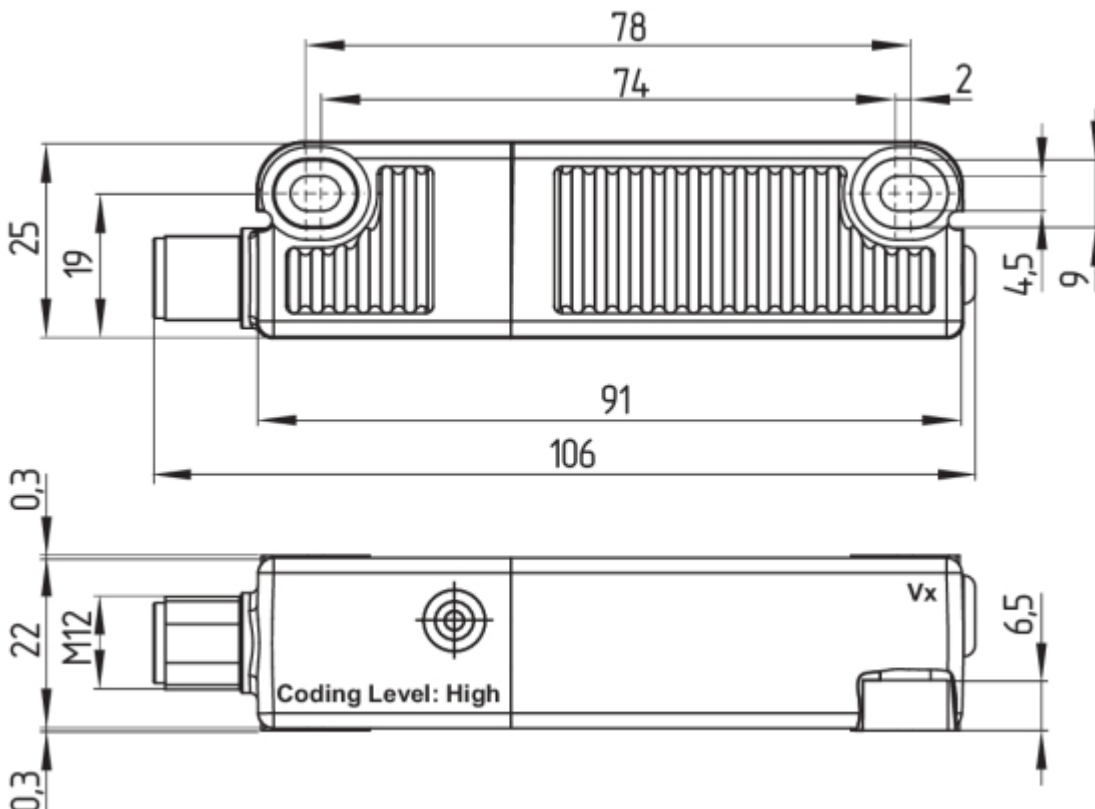


Aktuatoren skal monteres, så den ikke kan tages af, under overholdelse af korrekte foranstaltninger (anvendelse af engangsskruer, fastklæbning, udboring af skruehoveder, sikring med stift), på afskærmningen og sikres mod at forsyde sig.

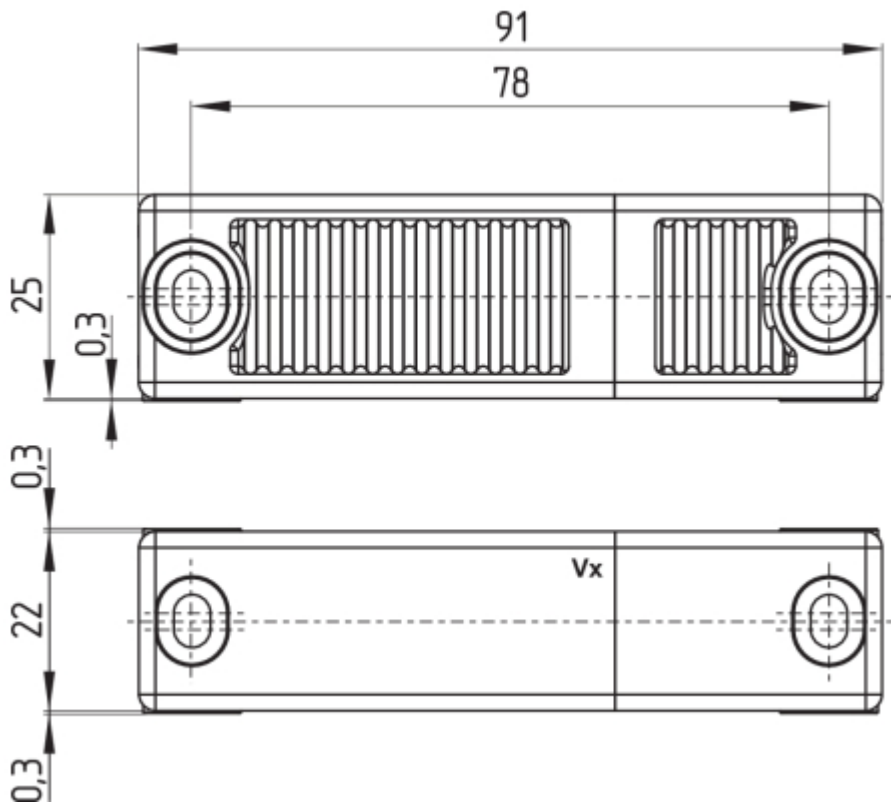
4.2 Dimensioner

Alle mål i mm.

Sikkerhedsføler



Aktuator



En alternativt anvendt aktuator af anden form, se products.schmersal.com.

4.3 Tilbehør

Sæt af engangsskruer (skal bestilles separat)

- • 4 styks M4x25 inkl. underlagsskiver, bestillingsnummer 101217746
- 4 styks M4x30 inkl. underlagsskiver, bestillingsnummer 101217747

Pakningsæt (skal bestilles separat)

- bestillingsnummer 101215048
- 8 propper og 4 underlagspakninger
- til tætning af monteringshuller og som afstandsholder (ca. 3 mm) så rengøringen under den monterede flade lettes
- også egnet som manipuleringsbeskyttelse af skruemonteringen



4.4 Afbryderdistance

Koblingsafstande i mm iht. IEC 60947-5-3	
Typischer Schaltabstand s_{typ} :	12
Sikret koblingsafstand s_{ao} :	10
sikret frakoblingsafstand s_{ar} :	20



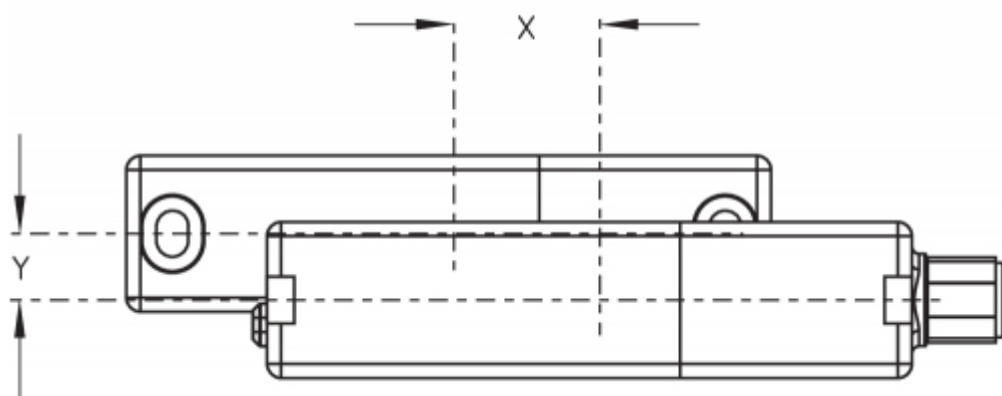
På grundlag af nødvendige tekniske ændringer (fra V2) er der nye koblingsafstande iht. nedenstående tabel. Tjek din beskyttelsesordnings konstruktion efter installationen for at konstatere, om de sikrede koblingsafstande ($\leq s_{ao}$ og $\geq s_{ar}$) overholdes i overensstemmelse med de angivne værdier, og efterjuster eventuelt beskyttelsesordningen. Positionerne på typeskiltene Vx fremgår af måltegningerne.

Koblingsafstande i mm iht. IEC 60947-5-3		Aktuator RST	Aktuator RST fra V2
Sensor RSS	s_{typ}	12	12
	s_{ao}	10	8
	s_{ar}	16	16
Sensor RSS fra V2	s_{typ}	12	12
	s_{ao}	10	10
	s_{ar}	20	20



Ved kombinationen "Gammel sensor - Ny aktuator (fra og med V2)" kan forringelsen af s_{ao} (8 mm) føre til begrænset adgang. Ved denne ændring sker der ikke nogen ændringer mht. PL sikkerhedsniveauet.

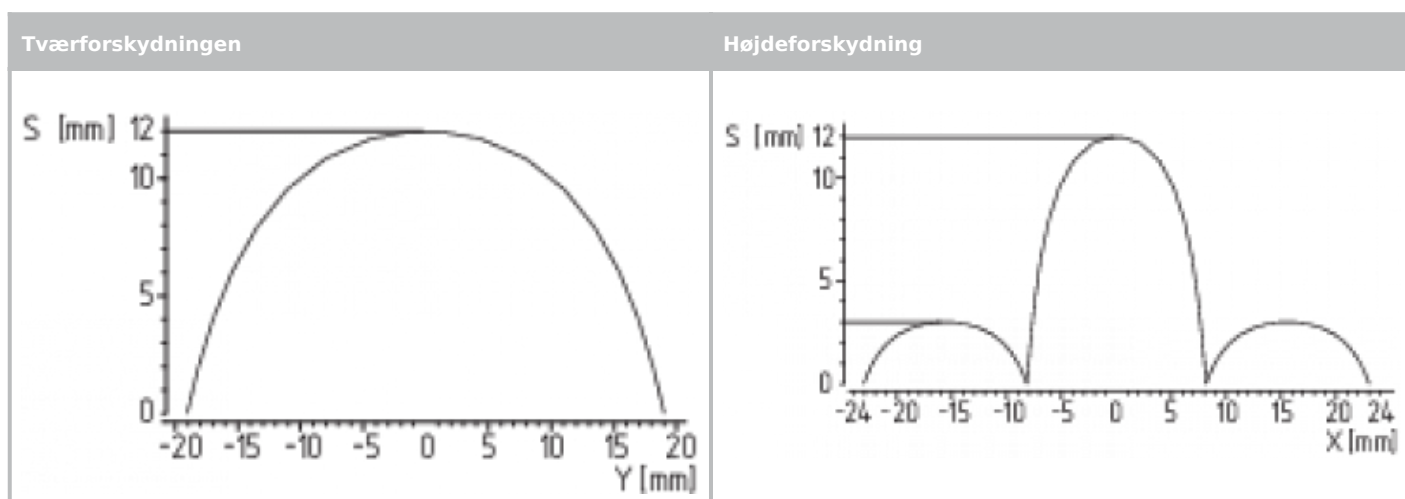
Sidefladen sikrer en maks. højdeforskydning (X) af sensor og aktuator på ± 8 mm (f.eks. monteringsolerance eller hvis en beskyttelsesdør sænkes ned). Tværforskydningen (Y) udgør maks. ± 18 mm.



Versioner, der låses, $X \pm 5$ mm, $Y \pm 3$ mm.
Forskydning reducerer låsekræften.

Tilkørselskurver

Tilkørselskurverne viser sikkerhedssensorens normale koblingsafstande, når den nærmer sig aktuatoren, afhængigt af tilkørselsretningen



Foretrukne tilkørselsretninger: fra foran eller fra siden.

4.5 Justering

Den gule LED indikerer med permanent lys, at aktuatoren er registreret og med et blink, at den dæmpede sikkerhedssensor er i grænseområdet.



Anbefalet justering Juster sikkerhedssensoren og aktuatoren til en afstand på $0,5 \times s_{ao}$.

Kontroller derefter, om begge sikkerhedskanaler fungerer korrekt med et tilsluttet sikkerhedsanalysemodul.

5 Elektrisk tilslutning

5.1 Generelle informationer til den elektriske tilslutning



Den elektriske tilslutning må kun udføres i spændingsfri tilstand og af uddannet fagpersonale. Der

Sikkerhedsudgangene kan anvendes direkte til kobling i brugerstyringens sikkerhedsrelevante del. Sikkerhedssensorens eller sikkerhedskædens sikkerhedsudgange skal analyseres med samme kategori iht. kravene i PL e / kategori 4 iht. EN ISO 13849-1.

Der skal tages højde for den krævede elektriske lednings sikring i installationen.

Der kræves ingen afskærmning under styreledningernes udlægning. Ledningerne bør dog udlægges adskilt fra forsyningsledningerne og strømkablerne. En sensorkædes maks. afsikring til ledningsbeskyttelse afhænger af sensortilslutningsledningens tværsnit.

Krav til analyseenheden:

Tokanals-sikkerhedsindgang, egnet til p-typesensorer med slutfunktion



Du kan finde yderligere informationer om valget af egnede sikkerhedsanalyser i Schmersal-katalogerne eller i onlinekataloget på internettet på products.schmersal.com.

Alternativt til en analyse kan sikkerhedssensorerne i serierne CSS 34F0 eller CSS 34F1 anvendes til en direkte aktivering og overvågning af sikkerhedskontakter som første sensor i en seriekobling (jf. driftsvejledningen for CSS 34F0 / CSS 34F1).

Sensorerne tester sikkerhedsudgangene med en cyklisk frakobling. Der kræves derfor ingen kortslutningsregistrering i analysen. Frakoblingstiderne skal tolereres før analysen. Frakoblingstiden for sikkerhedssensorerne forlænges også afhængigt af kablets længde og kapacitet. Der opnås normalt en frakoblingstid på 250 μ s ved 30 m kabel.



Konfiguration sikkerhedsstyring

Der bør indstilles en diskrepansid på 100 ms, når en sikkerhedssensor tilsluttes elektroniske sikkerhedsanalyser. Analysens sikkerhedsindgange bør kunne skjule en testimpuls på ca. 1 ms. Der kræves ingen kortslutningsregistrering under målingen og den skal evt. deaktiveres.

5.2 Serielle diagnose -SD

Ledningsdimensionering

Ledningen, der er tilsluttet sikkerhedssensoren, må ikke overskride en ledningskapacitet på 50 nF.

Normale uisolerede styreledninger LIYY 0,25 mm² til 1,5 mm² har ved 200 m længde en ledningskapacitet på ca. 20 ... 50 nF afhængigt af kablets opbygning.



Kontroller for spændingsfald i ledningerne samt de enkelte komponenters strømbelastningsevne under SD-apparaternes trådføring.



Tilbehør til serieforbindelsen

SD-fordelerne PFB-SD-4M12-SD (varianter til fieldniveauet) og PDM-SD-4CC-SD (varianter til kontaktskab, kan skubbes på en montageskinne) samt andet omfangsrigt tilbehør sørger for en nem trådføring og serieforbindelse af SD-apparaterne. Detaljeret information på internettet på products.schmersal.com.

5.3 Eksempler på tilslutning til serieforbindelse

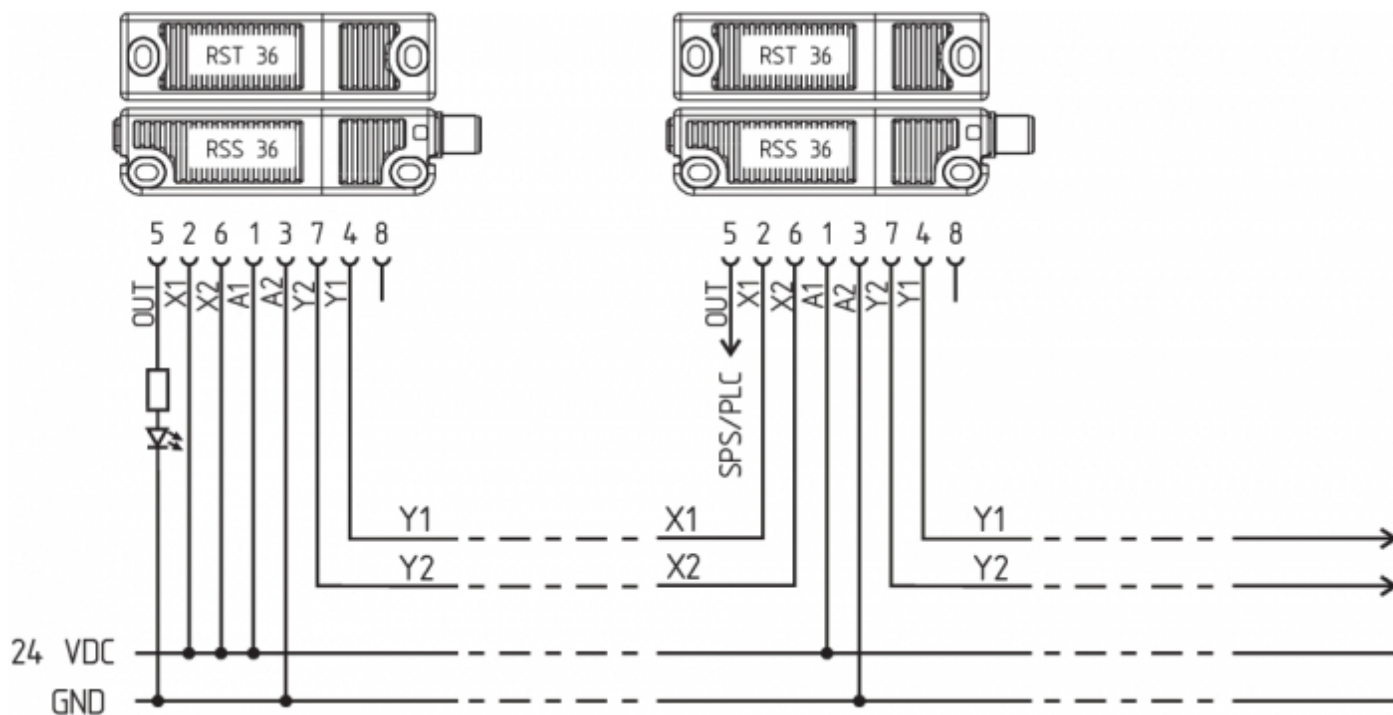
Der kan opbygges en serieforbindelse. Ved serieforbindelse forbliver risikotiden uændret, og reaktionstiden øges med summen af den reaktionstid for indgangene pr. ekstra apparat, der er angivet i de tekniske data. Antallet af apparater er kun begrænset af den eksterne ledningsbeskyttelse iht. de tekniske data og ledningstab. En serieforbindelse af RSS 36 ... SD med seriediagnose kan ske med op til 31 apparater.

De afbildede applikationseksempler er forslag, der ikke fritager brugeren for omhyggeligt at kontrollere koblingen mht. dens egnethed i de enkelte tilfælde.

Tilslutningseksempel 1: Serieforbindelse RSS 36 med normal diagnoseudgang

Spændingen tilføres begge sikkerhedsindgange i den sidste sikkerhedssensor i kæden (set fra analysen).

Sikkerhedsudgangene på den første sikkerhedssensor føres til analysen. Diagnoseudgangen kan f.eks. tilsluttes en PLC.

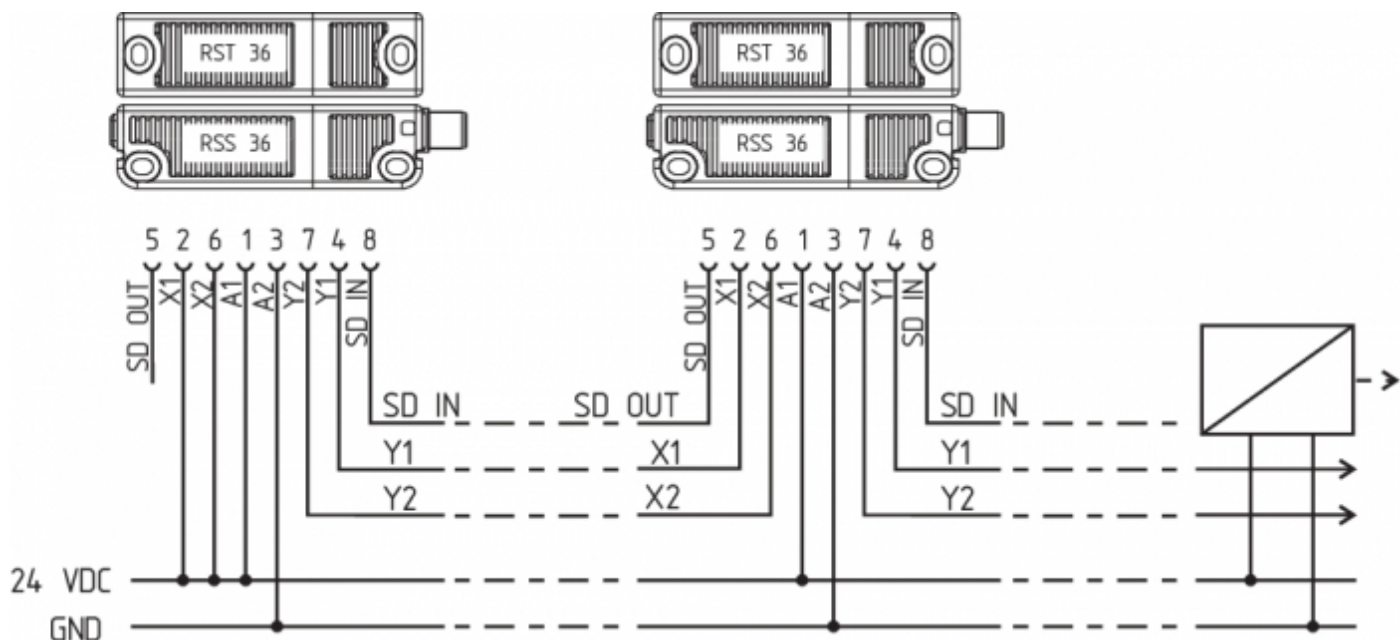


Y1 og Y2 = Sikkerhedsudgange → Analyse

Tilslutningseksempel 2: Serieforbindelse RSS 36 med seriel diagnosefunktion

På apparater med en seriel diagnosefunktion (bestillingsindeks -SD) serieforbindes de serielle diagnosetilslutninger og ledes til en SD-gateway til en analyse. Spændingen tilføres begge sikkerhedsindgange i den sidste sikkerhedssensor i kæden (set fra analysen).



Sikkerhedsudgangene for den første sikkerhedssensor føres til analysen. Den serielle diagnose-gateway forbindes med den første sikkerhedssensors serielle diagnoseindgang.



Y1 og Y2 = Sikkerhedsudgange → Analyse

SD-IN → Gateway → Fieldbus

5.4 Tilslutningsbelægning og tilbehør stikforbindelser

Sikkerhedsafbryderens funktion			Stikkets pinkonfiguration	Farvekode for Schmersal-stikforbindelser			Mögl. Mul. farvekode for yderligere gængse stikforbind elser iht EN-60947- 5-2
			ST, 8-polet	ST5, 5- polet	ST, 8-polet		ST5, 5- polet
	med konvention el diagnoseud gang	med seriel diagnosefu nktion			IP67 / IP69 (PUR)	IP69 (PVC)	IP67 / IP69 (PUR)
A1		Ue	1	1	WH	BN	BN
X1	Sikkerhedsindgang 1		2		BN	WH	WH
A2		GND	3	3	GN	BU	BU
Y1	Sikkerhedsudgang 1		4	4	YE	BK	BK
OUT	Diagnoseudgang	SD udgang	5	5	GY	GY	GY
X2	Sikkerhedsindgang 2		6		PK	VT	PK
Y2	Sikkerhedsudgang 2		7	2	BU	RD	WH
IN	uden funktion	SD indgang	8		RD	PK	OR

Tilslutningsledninger (PUR) med kobling (hun) IP67 / IP69, M12, 8-polig - 8 x 0,25 mm² iht. DIN 47100

Kabel længde	Bestillingsnummer
2,5 m	103011415
5,0 m	103007358
10,0 m	103007359
15,0 m	103011414

Tilslutningsledninger (PVC) med bøsning (hun) M12, 8-polet - 8 x 0,21 mm², IP69

Kabellængde	Bestillingsnummer
5,0 m	101210560
5,0 m, vinklet	101210561
10,0 m	103001389
15,0 m	103014823

Tilslutningsledninger (PUR) med couplig (hun), IP67 / IP69, M12, 5-polet - 5 x 0,34 mm² iht. EN 60947-5-2

Kabellængde	Bestillingsnummer
5,0 m	103010816
10,0 m	103010818
15,0 m	103010820

6 Betjeningskodning

Standardkodede sikkerhedssensorer er klar til drift efter leveringen.

Individuelt kodede sikkerhedssensorer og aktuatorer indlæres efter hinanden efter følgende skema:

1. Påtryk sikkerhedssensoren strøm.
2. Placer aktuatoren i registreringsområdet. Indlæringen indikeres på sikkerhedssensoren, den røde LED lyser, den gule LED blinker (1 Hz).
3. Efter 10 sekunder indikerer korte gule blinkimpulser (3 Hz), at sikkerhedssensorens driftsspænding skal kobles fra. (Kobles der ikke fra inden for 5 minutter, afbryder sikkerhedssensoren indlæringen og melder en forkert aktuator med 5 røde blink.)
4. Når driftsspændingen slås til igen, skal aktuatoren igen registreres, for at aktivere den indlærte aktuatorkode. Den aktiverede kode lagres så endegyldigt.

Ved bestillingsoption -I1 kan den udførte tilordning af sikkerhedsafbryder og aktuator ikke ændres.

Ved bestillingsoption -I2 kan indlæringen af en ny aktuator gentages et begrænset antal gange. Indlæres en ny aktuator, bliver den gamle kode ugyldig. Derefter sikrer en frigivelsesspærring på ti minutter en øget beskyttelse mod manipulationer. Den grønne LED blinker, indtil frigivelsesspærringens tid er udløbet, og den nye aktuator blev registreret. Afbrydes spændingen under denne tid, genstarter beskyttelsen mod manipulationer på 10 minutter derefter.

7 Aktivt princip og diagnosefunktion

7.1 Sikkerhedsudgangenes arbejdsmåde

Sikkerhedsudgangene kan anvendes direkte til kobling i brugerstyringens sikkerhedsrelevante del.

Åbnes en beskyttelsesdør, dvs. fjernes aktuatoren i sensorens aktive zone, kobles sikkerhedsudgangene fra med det samme.

7.2 Diagnose-LED'er

Sikkerhedssensoren signalerer sin driftstilstand, men også fejl med tre farver via LED'erne i sensorens sideflader.



Nedenstående LED-lamper gælder på samme måde for sikkerhedsfølerne med konventionel diagnoseudgang som for dem med seriel diagnosefunktion.

Den grønt lysende LED signalerer klar til drift. Der er påtrykt forsyningspænding, og alle sikkerhedsindgange er tilgængelige.

Når den grønne LED blinker (1 Hz), er det tegn på manglende spænding på en eller begge sikkerhedsindgange (X1 og/eller X2).

Den gule LED signalerer en aktuator i registreringsområdet. Hvis aktuatoren er i sensorkoblingsafstandens grænseområde, vises det med blink.

Blink kan bruges til at registrere ændringer i afstanden mellem sensoren og aktuatoren tidligt (f.eks. hvis en beskyttelsesdør sænkes ned). Installationen skal kontrolleres, inden afstanden forøges; frakobl sikkerhedsudgangene, så maskinen stopper. Registreres en fejl, tilsluttes den røde LED.

LED-visning (rød)		Årsag til fejl
1 blink		Fejl ved udgang Y1
2 blink		Fejl ved udgang Y2
3 blink		Kortslutning Y1/Y2
4 blink		Omgivelsestemperatur for høj
5 blink		Forkert eller defekt aktuator
Konstant rød		Intern fejl, med gult blinkende læringsproces

7.3 Den normale diagnoseudgangs arbejdsmåde

En diagnoseudgang signalerer derudover sikkerhedsafbryderens driftstilstand. Signalerne kan bruges i en efterkoblet styring.

Den kortslutnings sikre diagnoseudgang OUT kan anvendes til central visning eller styringer, som f.eks. PLC.

Diagnoseudgangen er ikke en sikkerhedsrelevant udgang!

Fejl

Fejl, som indebærer, at sikkerhedsafbryderen ikke længere fungerer korrekt (intern fejl), medfører, at sikkerhedsudgangene kobles fra inden for risikotiden. Efter at fejlen er blevet afhjulpet, kvitteres fejlmeldingen ved

at åbne den tilhørende beskyttelsesdør, og så lukke den igen.

Fejladvarsel

En fejl, som ikke udgør en umiddelbar risiko for, at sikkerhedsafbryderen ikke fungerer korrekt (f.eks. for høj omgivelsestemperatur, sikkerhedsudgang på eksternt potentiale, kortslutning), fører til forsinket frakobling. Denne signalkombination "Diagnoseudgang koblet fra" og "Sikkerhedsudgange stadig koblet til" kan benyttes til at køre maskinen til en ordnet stopposition.

En fejladvarsel slettes, når årsagen til fejlen er elimineret.

Hvis fejladvarslen forbliver tændt i 30 min., er sikkerhedsudgangene også slået fra (rød LED blinker).

Tabel 1: Eksempler på sikkerhedssensorens diagnosefunktion med en normal diagnoseudgang

Sensorfunktion		LEDs			Diagnoseudgang	Sikkerhedsudgange	Bemærkning
		grøn	rød	Gul			
I.	Strømforsyning	til	fra	fra	0 V	0 V	Der foreligger spænding, ingen vurdering af spændingskvaliteten
II.	undertrykt	fra	fra	til	24 V	24 V	Den gule LED signalerer altid en aktuator i registreringsområdet
III.	dæmpet, aktuator i grænseområdet	fra	fra	blinker (1 Hz)	24 V taktfunktion	24 V	Sensoren bør efterjusteres, inden afstanden til aktuatoren forøges; frakobl sikkerhedsudgangene og stop derved maskinen
IV.	Fejladvarsel, sensor undertrykt	fra	blinker	fra	0 V	24 V	Fejl efter 30 min.
V.	Fejl	fra	blinker	fra	0 V	0 V	Se tabel blinkkoder
VI.	Lær aktuator	fra	til	blinker	0 V	0 V	Sensor i indlæringsmodus
VII.	Beskyttelsestid	blinker	fra	fra	0 V	0 V	10 minutters pause efter ny lærings-proces
VIII.	Fejl i indgangskreds løb X1 og/eller X2	blinker (1 Hz)	fra	fra	0 V	0 V	Eksempel: Dør åbnet; en dør i sikkerhedskredsløbet foran er ligeledes åbnet.
IX.	Fejl i indgangskreds løb X1 og/eller X2	blinker (1 Hz)	fra	til	24 V	0 V	Eksempel: Dør lukket, en dør i sikkerhedskredsen foran er åbnet.

7.4 Sikkerhedssensorer med seriel diagnosefunktion

Sikkerhedssensorer med seriel diagnoseledning har en seriel indgangs- og udgangsledning i stedet for en gængs diagnoseudgang. Forbindes RSS7CSS sikkerhedssensorerne i række, forbindes også diagnosekanalernes ind- og

udgange ud over sikkerhedskanalerne i række.

Der kan forbindes op til 31 sikkerhedsrelæer i række med seriel diagnose. Til udmåling af den serielle diagnoseledning anvendes enten PROFIBUS Gateway SD-I-DP-V0-2 eller Universal-Gateway SD-I-U-... . SD-gatewayen forbindes som slave i et eksisterende fieldbus-system. Diagnosesignalerne kan udmåles på den måde med en PLC. Den nødvendige software til implementering af SD-gatewayen findes på internettet på products.schmersal.com.

Svar- og diagnosedataene skrives automatisk og kontinuerligt i en indgangsbyte på PLC for den pågældende sensor for hver sikkerhedssensor i en serieforbindelseskæde.

Kalldataene for hver sikkerhedssensor overføres til apparatet med hver en udgangsbyte på PLC.

Opstår der en kommunikationsfejl mellem SD-gatewayen og sikkerhedssensoren, opretholder sikkerhedssensoren koblingstilstanden for sikkerhedsudgangene.

Bit 0: Frigivelse sikkerhedsudgange

Bit 1: Sikkerhedssensor undertrykt, aktuator registreret

Bit 4: Begge sikkerhedsindgange påtrykkes

Bit 5: Sikkerhedssensor undertrykt i grænseområdet

Bit 6: Fejladvarel, frakoblingsforsinkelse aktiv

Bit 7: Fejl, sikkerhedsudgange koblet fra

Fejl

Fejl, som indebærer, at sikkerhedsafbryderen ikke længere fungerer korrekt (intern fejl), medfører, at sikkerhedsudgangene kobles fra inden for risikotiden. Fejlen nulstilles, når årsagen hertil forsvinder, og bit 7 i kald-byten skifter fra 1 til 0, eller når døren åbnes. Fejl på sikkerhedsudgangene slettes først efter næste frigivelse, da fejlens afhjælpning ikke kan registreres forinden.

Fejladvarel

En fejl, som ikke udgør en umiddelbar risiko for, at sikkerhedsafbryderen ikke fungerer korrekt (f.eks. for høj omgivelsestemperatur, sikkerhedsudgang på eksternt potentiale, kortslutning), fører til forsinket frakobling. Denne signalkombination "Diagnoseudgang koblet fra" og "Sikkerhedsudgange stadig koblet til" kan benyttes til at køre maskinen til en ordnet stopposition.

En fejladvarel slettes, når årsagen til fejlen er elimineret.

Hvis fejladvarelsen forbliver tændt i 30 min., er sikkerhedsudgangene også slået fra (rød LED blinker).

Diagnose fejl (-advarel)

Der kan udlæses yderligere informationer om fejlen, når en fejl(-advarel) indikeres i svarbytes.

Tabel 2: Diagnose-LED'ernes, de serielle statussignalers og sikkerhedsudgangenes funktion med et eksempel

System tilstand	LEDs			Sikkerhedsudgange Y1, Y2	Statussignaler for serielt diagnosebyte bit-nr.							
	grøn	rød	Gul		7	6	5	4	3	2	1	0
Udæmpet, indgange X1 og X2 tilsluttet	til	fra	fra	0 V	0	0	0	1	0	0	0	0
Dæmpet, sikkerhedsudgange frigivet	fra	fra	til	24 V	0	0	0	1	0	0	1	1
Undertrykt i grænseområdet	fra	fra	blinker (1 Hz)	24 V	0	0	1	1	0	0	1	1
Undertrykt, advarsel	fra	til/blinker	fra	24 V	0	1	0	1	0	0	1	1
Dæmpet, fejl	fra	til/blinker	fra	0 V	1	1	0	1	0	0	1	0

Diagnosebytens anførte bitfølge er et eksempel. Kombineres forskellige driftstilstande på en anden måde, sker der ændringer i bitfølgen.

Tabel 3: Tabeloversigt over statussignaler, alarmer eller fejlmeldinger

(Beskrevet tilstand er nået, når bit = 1)

Kommunikationsretninger:	Kald-byte:	fra PLC til lokal sikkerhedssensor		
	Svar-byte:	fra lokal sikkerhedssensor til PLC		
	Advarsel-/fejlbite:	fra lokal sikkerhedssensor til PLC		
Bit-nr.	Kald-byte	Svar-byte	Diagnose	
			Fejladvarsel Fejlmeldinger	
Bit 0:	---	Sikkerhedsudgang tilkoblet	Fejl ved udgang Y1	Fejl ved udgang Y1
Bit 1:	---	Aktuator genkendt	Fejl ved udgang Y2	Fejl ved udgang Y2
Bit 2:	---	---	Kortslutning Y1/Y2	Kortslutning Y1/Y2
Bit 3:	---	---	Overtemperatur	Overtemperatur

Bit 4:	---	Indgangstilstand X1 og X2	---	Forkert eller defekt aktuator
Bit 5:	---	Aktuator i grænseområdet	Intern apparatfejl	Intern apparatfejl
Bit 6:	---	Fejladvarsel	Kommunikationsfejl mellem fieldbus gateway og sikkerhedsrelæ	---
Bit 7:	Kvittering af fejl	Fejl (frigivelsessti koblet fra)	---	---

8 Idriftsættelse og service

Sikkerhedsafbryderens sikkerhedsfunktion skal testes. Ved korrekt installation og tilsigtet anvendelse arbejder sikkerhedsrelæet servicefrit. Vi anbefaler en regelmæssig syns- og funktionskontrol med følgende trin:

1. Kontroller sikkerhedsrelæ og aktuator for fast sæde.
2. Tjek at tilslutningerne er intakte.
3. Das System von jeglicher Verschmutzung (insbesondere Metallspäne) befreien.



Der skal sørges for konstruktionsmæssige og organisatoriske foranstaltninger i samtlige faser af sikkerhedsafbryderens levetid for at beskytte mod manipulationer samt for at sikre, at sikkerhedsanordningen ikke kan omgås, f.eks. ved at anvende en ekstra aktuator.



Beskadigede eller defekte dele skal udskiftes.

9 Demontage og bortskaffelse

9.1 Demontage

Sikkerhedsafbryderen må kun demonteres i spændingsfri tilstand.

9.2 Bortskaffelse



Sikkerhedsafbryderen skal bortskaffes fagligt korrekt i henhold til de nationale forskrifter og love.