

HINWEISE ZUR BEDIENUNG UND MONTAGE

Elektronischer Sicherheits-Sensor RSS 36-I2-D-R-ST5

Inhaltsverzeichnis

- 1 Zu diesem Dokument
 - 1.1 Funktion
 - 1.2 Zielgruppe der Betriebsanleitung: autorisiertes Fachpersonal
 - 1.3 Verwendete Symbolik
 - 1.4 Bestimmungsgemäßer Gebrauch
 - 1.5 Allgemeine Sicherheitshinweise
- 2 Produktbeschreibung
 - 2.1 Typenschlüssel
 - 2.2 Sonderausführungen
 - 2.3 Bestimmung und Gebrauch
 - 2.4 Warnung vor Fehlgebrauch
 - 2.5 Haftungsausschluss
- 3 Technische Daten
- 4 Montage
 - 4.1 Allgemeine Montagehinweise
 - 4.2 Abmessungen
 - 4.3 Zubehör
 - 4.4 Schaltabstand
 - 4.5 Justage
- 5 Elektrischer Anschluss
 - 5.1 Allgemeine Hinweise zum elektrischen Anschluss
 - 5.2 Serielle Diagnose -SD
 - 5.3 Anschlussbeispiele zur Reihenschaltung
 - 5.4 Anschlussbelegung und Zubehör Steckverbinder
- 6 Betätigercodierung
- 7 Wirkprinzip und Diagnosefunktion
 - 7.1 Arbeitsweise der Sicherheitsausgänge
 - 7.2 Diagnose-LEDs
 - 7.3 Arbeitsweise des konventionellen Diagnoseausgangs
 - 7.4 Sicherheits-Sensoren mit serieller Diagnosefunktion
- 8 Inbetriebnahme und Wartung
- 9 Demontage und Entsorgung
 - 9.1 Demontage
 - 9.2 Entsorgung

1 Zu diesem Dokument

Das Schmersal-Lieferprogramm ist nicht für den privaten Verbraucher bestimmt.

1.1 Funktion

Das vorliegende Dokument liefert die erforderlichen Informationen für die Montage, die Inbetriebnahme, den sicheren Betrieb sowie die Demontage des Sicherheitsschaltgerätes. Die dem Gerät beiliegende Betriebsanleitung ist stets in einem leserlichen Zustand und zugänglich aufzubewahren.

1.2 Zielgruppe der Betriebsanleitung: autorisiertes Fachpersonal

Sämtliche in der Betriebsanleitung beschriebenen Handhabungen dürfen nur durch ausgebildetes und vom Anlagenbetreiber autorisiertes Fachpersonal durchgeführt werden.

Installieren und nehmen Sie das Gerät nur dann in Betrieb, wenn Sie die Betriebsanleitung gelesen und verstanden haben und Sie mit den geltenden Vorschriften über Arbeitssicherheit und Unfallverhütung vertraut sind.

Auswahl und Einbau der Geräte sowie ihre steuerungstechnische Einbindung sind an eine qualifizierte Kenntnis der einschlägigen Gesetze und normativen Anforderungen durch den Maschinenhersteller geknüpft.

Alle Angaben ohne Gewähr. Änderungen, die dem technischen Fortschritt dienen, vorbehalten.

1.3 Verwendete Symbolik



Information, Tipp, Hinweis: Dieses Symbol kennzeichnet hilfreiche Zusatzinformationen.



Vorsicht: Bei Nichtbeachten dieses Warnhinweises können Störungen oder Fehlfunktionen die Folge sein.

Warnung: Bei Nichtbeachten dieses Warnhinweises kann ein Personenschaden und/oder ein Schaden an der Maschine die Folge sein.

1.4 Bestimmungsgemäßer Gebrauch

Das Schmersal-Lieferprogramm ist nicht für den privaten Verbraucher bestimmt.

Die hier beschriebenen Produkte wurden entwickelt, um als Teil einer Gesamtanlage oder Maschine sicherheitsgerichtete Funktionen zu übernehmen. Es liegt im Verantwortungsbereich des Herstellers einer Anlage oder Maschine, die korrekte Gesamtfunktion sicherzustellen.

Das Sicherheitsschaltgerät darf ausschließlich entsprechend der folgenden Ausführungen oder für durch den Hersteller zugelassene Anwendungen eingesetzt werden. Detaillierte Angaben zum Einsatzbereich finden Sie im Kapitel „Produktbeschreibung“.

1.5 Allgemeine Sicherheitshinweise

Die Sicherheitshinweise der Betriebsanleitung sowie landesspezifische Installations-, Sicherheits- und Unfallverhütungsvorschriften sind zu beachten.



Weitere technische Informationen entnehmen Sie bitte den Schmersal Katalogen bzw. dem Online-Katalog im Internet unter products.schmersal.com.

2 Produktbeschreibung

2.1 Typenschlüssel

Produkt-Typbezeichnung: RSS 36 (1)-(2)-(3)-(4)	
(1)	
<i>ohne</i>	Standard Codierung
I1	Individuelle Codierung
I2	Individuelle Codierung, mehrfach anlernbar
(2)	
<i>ohne</i>	Ohne Diagnosefunktion (auf Anfrage, nur ST5)
D	Mit Diagnoseausgang
SD	Mit serieller Diagnosefunktion (nur für ST)
(3)	
<i>ohne</i>	Ohne Rastung
R	Mit Rastung, Rastkraft ca. 18 N
(4)	
ST	Einbaustecker M12, 8-polig
ST5	Einbaustecker M12, 5-polig

2.2 Sonderausführungen

Für Sonderausführungen, die nicht im Typenschlüssel aufgeführt sind, gelten die vor- und nachgenannten Angaben sinngemäß, soweit diese mit der serienmäßigen Ausführung übereinstimmen.

2.3 Bestimmung und Gebrauch

Der berührungslos wirkende, elektronische Sicherheits-Sensor ist für den Einsatz in Sicherheitskreisen ausgelegt und dient der Stellungsüberwachung beweglicher Schutzeinrichtungen. Der Sicherheits-Sensor überwacht hierbei die Stellung drehbarer, seitlich verschiebbarer oder auch abnehmbarer Schutzeinrichtungen mit dem codierten, elektronischen Betätiger.

Die Sicherheitsfunktion besteht im sicheren Abschalten der Sicherheitsausgänge beim Öffnen der Schutzeinrichtung und dem sicher Abgeschaltetbleiben der Sicherheitsausgänge bei geöffneter Schutzeinrichtung.



Die Sicherheitsschaltgeräte sind gemäß ISO 14119 als Bauart 4-Verriegelungseinrichtungen klassifiziert. Ausführungen mit individueller Codierung sind als hoch codiert eingestuft.

Sicherheits-Sensoren und Betätiger mit Rastung (Bestellindex ,R') sind stets paarweise zu verwenden. Die Rastkraft (ca. 18 N) durch die Permanentmagnete hält Klappen oder kleine Türen auch im spannungslosen Zustand geschlossen.

Das System ist als Türanschlag bis 5 kg bei 0,25 m/s geeignet.

Der Diagnoseausgang des Sicherheits-Sensors kann alternativ als konventioneller Ausgang oder als „serieller Ausgang“ mit einem Ein- und Ausgangskanal gewählt werden.

Reihenschaltung

Der Aufbau einer Reihenschaltung ist möglich. Bei einer Reihenschaltung bleibt die Risikozeit unverändert und die Reaktionszeit erhöht sich um die Summe der in den technischen Daten angegebenen Reaktionszeit der Eingänge pro zusätzlichem Gerät. Die Anzahl der Geräte ist lediglich durch die Leitungsverluste und die externe Leitungsabsicherung, gemäß den technischen Daten, begrenzt. Eine Reihenschaltung von Gerätevarianten mit serieller Diagnosefunktion ist bis zu einer Anzahl von 31 Geräten möglich.



Die Bewertung und Auslegung der Sicherheitskette ist vom Anwender entsprechend der relevanten Normen und Vorschriften und in Abhängigkeit vom erforderlichen Sicherheitsniveau vorzunehmen. Sind an derselben Sicherheitsfunktion mehrere Sicherheits-Sensoren beteiligt, müssen die PFH-Werte der Einzelkomponenten addiert werden.



Das Gesamtkonzept der Steuerung, in welche die Sicherheitskomponente eingebunden wird, ist nach den relevanten Normen zu validieren.

2.4 Warnung vor Fehlgebrauch



Bei nicht sachgerechter oder nicht bestimmungsgemäßer Verwendung oder Manipulationen können durch den Einsatz des Sicherheitsschaltgerätes Gefahren für Personen oder Schäden an Maschinen- bzw. Anlagenteilen nicht ausgeschlossen werden. Restrisiken sind bei Beachtung der Hinweise zur Sicherheit sowie der Anweisungen bezüglich Montage, Inbetriebnahme, Betrieb und Wartung nicht bekannt.

2.5 Haftungsausschluss

Für Schäden und Betriebsstörungen, die durch Montagefehler oder Nichtbeachtung der Betriebsanleitung entstehen, wird keine Haftung übernommen. Für Schäden, die aus der Verwendung von nicht durch den Hersteller freigegebenen Ersatz- oder Zubehörteilen resultieren, ist jede weitere Haftung des Herstellers ausgeschlossen.

Jegliche eigenmächtige Reparaturen, Umbauten und Veränderungen sind aus Sicherheitsgründen nicht gestattet und schließen eine Haftung des Herstellers für daraus resultierende Schäden aus.

3 Technische Daten

Zulassungen - Vorschriften

Zertifikate	TÜV cULus ECOLAB FCC IC ANATEL
-------------	---

Allgemeine Daten

Vorschriften	EN ISO 13849-1 EN IEC 60947-5-3 EN IEC 61508
Codierung	Individuelle Codierung, mehrfach anlernbar
Codierstufe gemäß EN ISO 14119	hoch
Wirkprinzip	RFID
Frequenzband RFID	125 kHz
Sendeleistung RFID, maximum	-6 dB/m
Gehäusebauform	Quader
Einbaubedingungen (mechanisch)	nicht bündig
Topologie des Senors	End- oder Einzelgerät
Werkstoff des Gehäuses	Kunststoff, glasfaserverstärkter Thermoplast
Reaktionszeit, maximum	100 ms
Risikozeit, maximum	200 ms
Reaktionszeit der Sicherheitsausgänge bei Abschaltung durch Betätiger, maximum	100 ms
Reaktionszeit der Sicherheitsausgänge bei Abschaltung durch die Sicherheitseingänge, maximum	0,5 ms
Bruttogewicht	100 g

Allgemeine Daten - Eigenschaften

Diagnoseausgang	Ja
Kurzschlusserkennung	Ja
Querschlusserkennung	Ja
Sicherheitsfunktionen	Ja
Kaskadierbar	Ja
Integrierte Anzeige, Status	Ja
Anzahl der LEDs	3
Anzahl der Halbleiter-Ausgänge mit Meldefunktion	1
Anzahl der sicheren digitalen Ausgänge	2

Sicherheitsbetrachtung

Vorschriften	EN ISO 13849-1 EN IEC 61508
Performance Level, bis	e
Kategorie	4
PFH-Wert	$2,70 \times 10^{-10}$ /h
PFD-Wert	$2,10 \times 10^{-5}$
Safety Integrity Level (SIL), geeignet für Anwendungen in	3
Gebrauchsdauer	20 Jahre

Mechanische Daten

Betätigungsebene	seitlich
Aktive Fläche	seitlich
Mechanische Lebensdauer, minimum	1.000.000 Schaltspiele
Hinweis (Mechanische Lebensdauer)	Betätigungsgeschwindigkeit 0,25 m/s Schaltspiele bei Türmassen ≤ 5 kg
Rastkraft, circa	18 N
Befestigung	Zur Montage der Sensoren sowie bei seitlicher Befestigung der Betätiger reichen 25 mm Schraubenlänge. Bei hochkant montiertem Betätiger sowie bei Verwendung der Dichtungsscheiben werden 30 mm lange Schrauben empfohlen.
Ausführung der Befestigungsschrauben	2x M4 (Zylinderkopfschrauben mit Unterlegscheiben DIN 125A / Form A)
Anzugsdrehmoment der Befestigungsschrauben, minimum	2,2 Nm
Anzugsdrehmoment der Befestigungsschrauben, maximum	2,5 Nm

Mechanische Daten - Schaltabstände gemäß EN IEC 60947-5-3

Schaltabstand, typisch	12 mm
Gesicherter Schaltabstand "EIN" S_{ao}	10 mm
Gesicherter Schaltabstand "AUS" S_{ar}	20 mm
Hysterese (Schaltabstand), maximum	2 mm
Wiederholgenauigkeit R	0,5 mm
Hinweis (Wiederholgenauigkeit R)	Seitlicher Versatz: Die lange Seitenfläche erlaubt einen max. Höhenversatz (x) von Sensor und Betätiger um 8 mm (z.B. Montagetoleranz oder durch Absacken der Schutztür). Der Querversatz (y) beträgt max. ± 18 mm (siehe Abbildung: Funktionsweise). Mindestabstand von zwei Sensorsystemen 100 mm

Mechanische Daten - Anschlussstechnik

Hinweis (Länge der Sensorkette)	Leitungslänge und Leitungsquerschnitt verändern den Spannungsfall in Abhängigkeit vom Ausgangsstrom
Anschlussart	Steckverbinder M12, 5-polig, A-codiert

Mechanische Daten - Abmessungen

Länge des Sensors	22 mm
Breite des Sensors	106,3 mm
Höhe des Sensors	25 mm

Umgebungsbedingungen

Schutzart	IP65 IP67 IP69
Umgebungstemperatur	-28 ... +70 °C
Lager- und Transporttemperatur	-28 ... +85 °C
Relative Feuchtigkeit, maximum	93 %
Hinweis (Relative Feuchtigkeit)	nicht kondensierend nicht vereisend
Schwingfestigkeit	10 ... 55 Hz, Amplitude 1 mm
Schockfestigkeit	30 g / 11 ms
Schutzklasse	III
Zulässige Aufstellhöhe über NN, maximum	2.000 m

Umgebungsbedingungen - Isolationskennwerte

Bemessungsisolationsspannung U_i	32 VDC
Bemessungsstoßspannungsfestigkeit U_{imp}	0,8 kV
Überspannungskategorie	III
Verschmutzungsgrad	3

Elektrische Daten

Betriebsspannung	24 VDC -15 % / +10 % (stabilisiertes PELV-Netzteil)
Betriebsstrom, minimum	0,5 mA
Leerlaufstrom I_0 , typisch	35 mA
Bemessungsbetriebsspannung	24 VDC
Bemessungsbetriebsstrom	600 mA
Bedingter Bemessungskurzschlussstrom	100 A
Bereitschaftsverzögerung, maximum	2.000 ms
Schaltfrequenz, maximum	1 Hz
Gebrauchskategorie DC-12	24 VDC / 0,05 A
Elektrische Absicherung, maximum	2 A

Elektrische Daten - Sichere digitale Ausgänge

Bezeichnung, Sicherheitsausgänge	Y1 und Y2
Bemessungsbetriebsstrom	250 mA
Ausgangsstrom, maximum	0,25 A
Ausführung der Schaltelemente	kurzschlussfest, p-schaltend
Spannungsfall U_d , maximum	1 V
Reststrom I_r , maximum	0,5 mA
Spannung, Gebrauchskategorie DC-12	24 VDC
Strom, Gebrauchskategorie DC-12	0,25 A
Spannung, Gebrauchskategorie DC-13	24 VDC
Strom, Gebrauchskategorie DC-13	0,25 A
Testpulsintervall, typisch	1000 ms
Testpulsdauer, maximum	0,3 ms
Klassifizierung ZVEI CB24I, Quelle	C2
Klassifizierung ZVEI CB24I, Senke	C1 C2

Elektrische Daten - Diagnoseausgänge

Bezeichnung, Diagnoseausgänge	OUT
Ausführung der Schaltelemente	kurzschlussfest, p-schaltend
Spannungsfall U_d , maximum	2 V
Spannung, Gebrauchskategorie DC-12	24 VDC
Strom, Gebrauchskategorie DC-12	0,05 A
Spannung, Gebrauchskategorie DC-13	24 VDC
Strom, Gebrauchskategorie DC-13	0,05 A

Elektrische Daten - Elektromagnetische Verträglichkeit (EMV)

Störaussendung	IEC 61000-6-4
----------------	---------------

Zustandsanzeige

Hinweis (LED-Zustandsanzeige)	gelbe LED: Betriebszustand grüne LED: Versorgungsspannung rote LED: Fehler
-------------------------------	--

Kontaktbelegung

PIN 1	A1 U_e
PIN 2	Y2 Sicherheitsausgang 2: weiß
PIN 3	A2 GND: blau
PIN 4	Y1 Sicherheitsausgang 1: schwarz

FCC/IC - Hinweis

Dieses Gerät ist konform zu Teil 15 der FCC-Bestimmungen und enthält lizenzbefreite Sender/Empfänger, die konform sind zu den lizenzbefreiten RSS-Standard(s) der ISED (Innovation, Science and Economic Development) Canada.

Der Betrieb unterliegt den folgenden zwei Bedingungen:

- (1) Dieses Gerät darf keine schädlichen Störsignale verursachen, und
- (2) Dieses Gerät muss Störsignale tolerieren können. Hierzu gehören auch Störsignale, die zu einer nicht gewünschten Funktionsweise des Geräts führen können.

Dieses Gerät hält beim Betrieb in einem Mindestabstand von 100 mm die Grenzwerte für die Nervenstimulation (ISED SPR-002) ein. Änderungen oder Anpassungen, die von der K.A. Schmersal GmbH & Co. KG nicht ausdrücklich genehmigt wurden, können dazu führen, dass die Berechtigung des Benutzers zum Betrieb des Geräts erlischt.

Der in diesem Gerät enthaltene lizenzfreie Sender/Empfänger erfüllt die für lizenzfreie Funkgeräte geltenden Anforderungen der „Radio Standards Specification“ der Behörde Innovation, Science and Economic Development Canada (ISED). Der Betrieb ist unter den beiden folgenden Voraussetzungen zulässig:

- (1) Das Gerät darf keine Störungen erzeugen.
- (2) Das Gerät muss empfangenen Funkstörungen standhalten, auch wenn diese seine Funktionsweise beeinträchtigen könnten.

Dieses Gerät erfüllt die Anforderungen an die Expositionsgrenzwerte für die Nervenstimulation (ISED CNR-102) bei Vorgängen mit einem Mindestabstand von 100 mm.

Bei Änderungen oder Umbauten, die von K.A. Schmersal GmbH & Co. KG nicht ausdrücklich genehmigt wurden, könnte die Berechtigung des Verwenders zur Verwendung des Geräts unwirksam werden.



Este equipamento não tem direito à proteção contra interferência prejudicial e não pode causar interferência em sistemas devidamente autorizados.

Para maiores informações consultar: www.gov.br/anatel

4 Montage

4.1 Allgemeine Montagehinweise



Bitte beachten Sie die Hinweise der Normen ISO 12100, ISO 14119 und ISO 14120.

Sicherheits-Sensor und Betätiger nur auf ebenen Flächen befestigen. Die Montagelage ist beliebig. Die universellen Befestigungsbohrungen erlauben vielfältige Montagemöglichkeiten mittels M4 Schrauben. Zur Montage der Sensoren sowie bei seitlicher Befestigung der Betätiger reichen 25 mm Schraubenlänge. Bei hochkant montiertem Betätiger sowie bei Verwendung der Dichtungsscheiben werden 30 mm lange Schrauben empfohlen (Anzugsdrehmoment 2,2...2,5 Nm). Die bedruckten Flächen des Sensors und die des Betätigers müssen einander gegenüberstehen. Der Sicherheits-Sensor darf nur in den gesicherten Schaltabständen $\leq s_{ao}$ und $\geq s_{ar}$ eingesetzt werden.

Um eine systembedingte Beeinflussung und eine Reduzierung der Schaltabstände zu vermeiden, bitte folgende Hinweise beachten:

- Metallteile in der Nähe des Sensors können den Schaltabstand verändern.

- Metallspäne fernhalten.
- Mindestabstand 100 mm zwischen zwei Sicherheits-Sensoren bzw. zu anderen Systemen mit gleicher Frequenz (125 kHz).

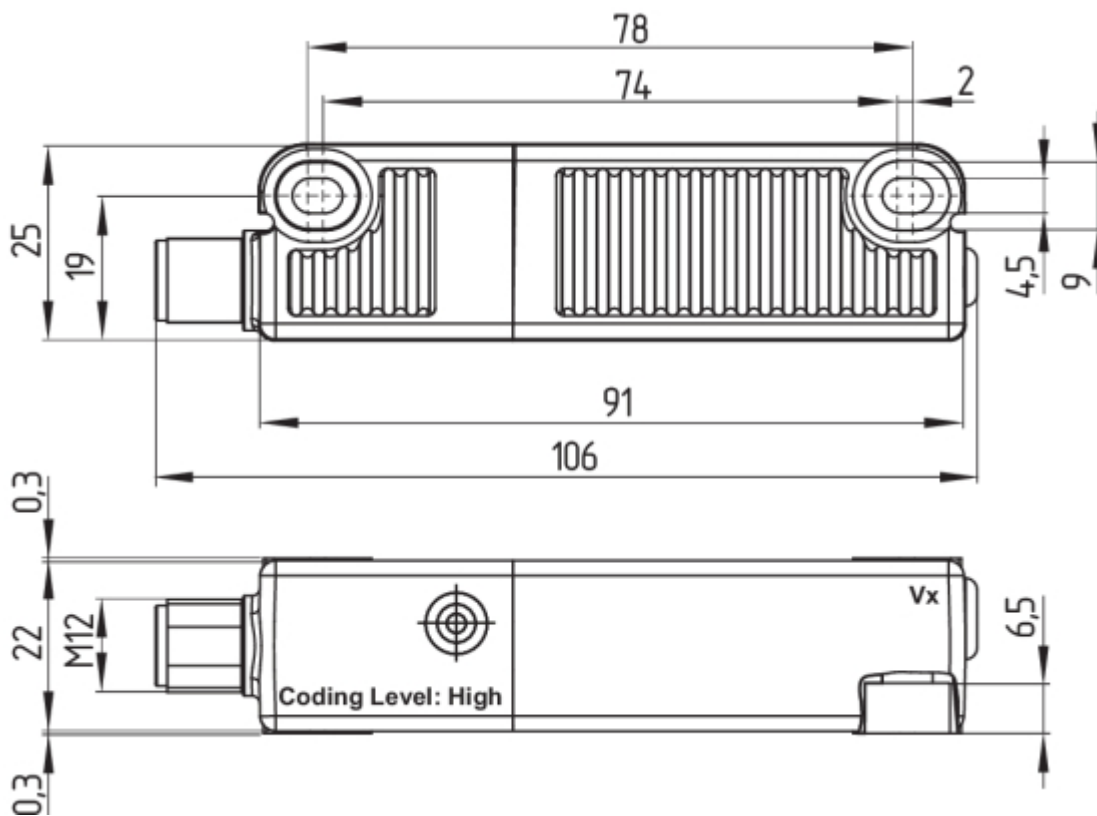


Der Betätiger ist durch geeignete Maßnahmen (Verwendung von Einwegschruben, Verkleben, Aufbohren von Schraubenköpfen, Verstiften) an der Schutzeinrichtung unlösbar zu befestigen und gegen Verschieben zu sichern.

4.2 Abmessungen

Alle Maße in mm.

Sicherheits-Sensor



Betätiger



Alternativ einsetzbare Betätiger in anderer Bauform siehe products.schmersal.com.

4.3 Zubehör

Set Einwegschrauben (separat zu bestellen)

- 4 Stück M4x25 inkl. Unterlegscheiben, Bestellnummer 101217746
- 4 Stück M4x30 inkl. Unterlegscheiben, Bestellnummer 101217747

Dichtungssatz (separat zu bestellen)

- Bestellnummer 101215048
- 8 Stopfen und 4 Unterlegdichtungen
- zum Abdichten der Montagebohrungen und als Abstandshalter (ca. 3 mm) zum Erleichtern der Reinigung unter der Anbaufläche
- auch zum Manipulationsschutz der Schraubbefestigung geeignet



4.4 Schaltabstand

Schaltabstände in mm gemäß IEC 60947-5-3

Typischer Schaltabstand s_{typ} :	12
Gesicherter Schaltabstand s_{ao} :	10
Gesicherter Ausschaltabstand s_{ar} :	20



Aufgrund von notwendigen technischen Änderungen (ab V2), ergeben sich neue Schaltabstände gemäß unten stehender Tabelle.

Bitte überprüfen Sie die Konstruktion Ihrer Schutzeinrichtung nach der Installation auf die Einhaltung der gesicherten Schaltabstände ($\leq s_{ao}$ und $\geq s_{ar}$) gemäß der angegebenen Werte und justieren die Schutzeinrichtung gegebenenfalls nach. Die Positionen der Kennzeichnungen Vx sind den Maßzeichnungen zu entnehmen.

Schaltabstände in mm gemäß IEC 60947-5-3

Betätiger RST

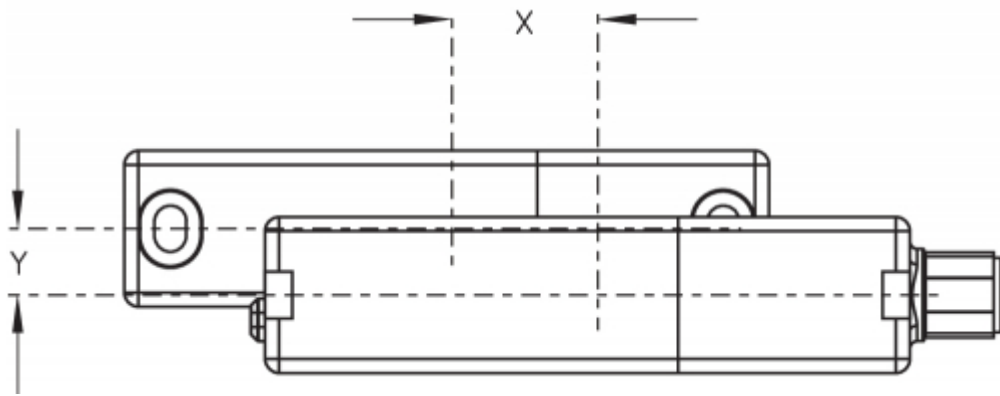
Betätiger RST ab V2

		Betätiger RST	Betätiger RST ab V2
Sensor RSS	s_{typ}	12	12
	s_{ao}	10	8
	s_{ar}	16	16
Sensor RSS ab V2	s_{typ}	12	12
	s_{ao}	10	10
	s_{ar}	20	20



Bei der Kombination "Alter Sensor - Neuer Betätiger (ab V2)" kann es aufgrund verringertem s_{ao} (8 mm) zu Einschränkungen der Verfügbarkeit kommen. Durch diese Änderung ergeben sich keine Änderungen bzgl. des Performance Level.

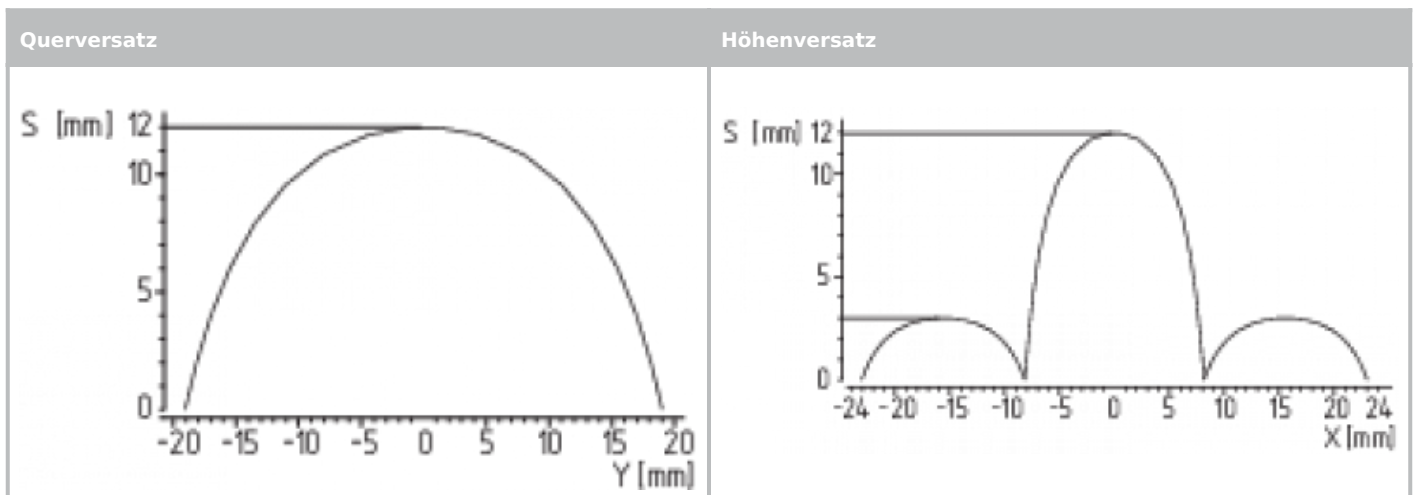
Die Seitenfläche erlaubt einen max. Höhenversatz (X) von Sensor und Betätiger um ± 8 mm (z.B. Montagetoleranz oder durch Absacken der Schutztür). Der Querversatz (Y) beträgt max. ± 18 mm.



Rastende Versionen $X \pm 5$ mm, $Y \pm 3$ mm.
Versatz reduziert die Rastkraft.

Anfahrkurven

Die Anfahrkurven zeigen die typischen Schaltabstände des Sicherheits-Sensors bei Annäherung des Betätigers in Abhängigkeit von der Anfahrrichtung.



Bevorzugte Anfahrrichtungen: von vorn oder seitlich.

4.5 Justage

Die gelbe LED signalisiert durch Dauerleuchten die Betätigererkennung sowie durch Blinken den im Grenzbereich bedämpften Sicherheits-Sensor.



Empfohlene Justage

Sicherheits-Sensor und Betätiger auf einen Abstand von $0,5 \times s_{a0}$ ausrichten.

Die korrekte Funktion beider Sicherheitskanäle ist abschließend mit angeschlossener Sicherheitsauswertung zu prüfen.

5 Elektrischer Anschluss

5.1 Allgemeine Hinweise zum elektrischen Anschluss



Der elektrische Anschluss darf nur im spannungslosen Zustand und von autorisiertem Fachpersonal durchgeführt werden.

Die Sicherheitsausgänge können direkt zur Verschaltung im sicherheitsrelevanten Teil der Anwendersteuerung genutzt werden. Für Anforderungen in PL e / Kategorie 4 gem. EN ISO 13849-1 sind die Sicherheitsausgänge des Sicherheits-Sensors bzw. der Sensorkette auf eine Auswertung mit gleicher Kategorie zu führen.

Die erforderliche elektrische Leitungsabsicherung muss in der Installation vorgesehen werden.

Eine Abschirmung ist bei der Verlegung mit Steuerleitungen nicht notwendig. Die Leitungen sollten aber getrennt von Versorgungsleitungen und Energieleitungen geführt werden. Die max. Absicherung einer Sensorkette zum Leitungsschutz ist abhängig vom Querschnitt der Sensoranschlussleitung.

Anforderungen an eine nachgeschaltete Auswertung:

Zweikanaliger Sicherheitseingang, geeignet für p-schaltende Sensoren mit Schließerfunktion



Information zur Auswahl geeigneter Sicherheitsauswertungen entnehmen Sie bitte den Schmersal-Katalogen bzw. dem Online-Katalog im Internet unter products.schmersal.com.

Alternativ zu einer Auswertung können auch Sicherheits-Sensoren der Reihen CSS 34F0 bzw. CSS 34F1 zur direkten Ansteuerung und Überwachung von Sicherheitsschützen als erster Sensor einer Reihenschaltung eingesetzt werden (vgl. Betriebsanleitung CSS 34F0 / CSS 34F1).

Die Sensoren testen ihre Sicherheitsausgänge durch zyklische Abschaltung. Eine Querschlusserkennung in der Auswertung ist daher nicht notwendig. Die Abschaltzeiten müssen von der Auswertung toleriert werden. Die Abschaltzeit des Sicherheits-Sensors verlängert sich zusätzlich in Abhängigkeit von der Leitungslänge und der Kapazität der eingesetzten Leitung. Typisch wird eine Abschaltzeit von 250 µs bei 30 m Anschlussleitung erreicht.



Konfiguration Sicherheitssteuerung

Beim Anschluss des Sicherheits-Sensors an elektronische Sicherheitsauswertungen empfehlen wir eine Diskrepanzzeit von mindestens 100 ms einzustellen. Die Sicherheitseingänge der Auswertung sollten einen Testimpuls von ca. 1 ms ausblenden können. Eine Querschlusserkennung in der Auswertung ist nicht notwendig und ist ggf. auszuschalten.

5.2 Serielle Diagnose -SD

Leitungsauslegung

Die am Sicherheits-Sensor angeschlossene Leitung darf eine Leitungskapazität von 50 nF nicht überschreiten. Normale ungeschirmte Steuerleitungen LIYY 0,25 mm² bis 1,5 mm² haben je nach Verseilaufbau bei 200 m Länge eine Leitungskapazität von ca. 20 ... 50 nF.



Bei der Verdrahtung von SD-Geräten bitte den Spannungsfall auf den Leitungen und die Strombelastbarkeit der einzelnen Komponenten beachten.



Zubehör für die Reihenschaltung

Zur komfortablen Verdrahtung und Reihenschaltung von SD-Geräten stehen die SD-Verteiler PFB-SD-4M12-SD (Variante für die Feldebene) und PDM-SD-4CC-SD (Variante für den Schaltschrank, aufschiebbar auf Tragschiene) sowie weiteres umfangreiches Zubehör zur Verfügung. Detailinfo im Internet unter products.schmersal.com.

5.3 Anschlussbeispiele zur Reihenschaltung

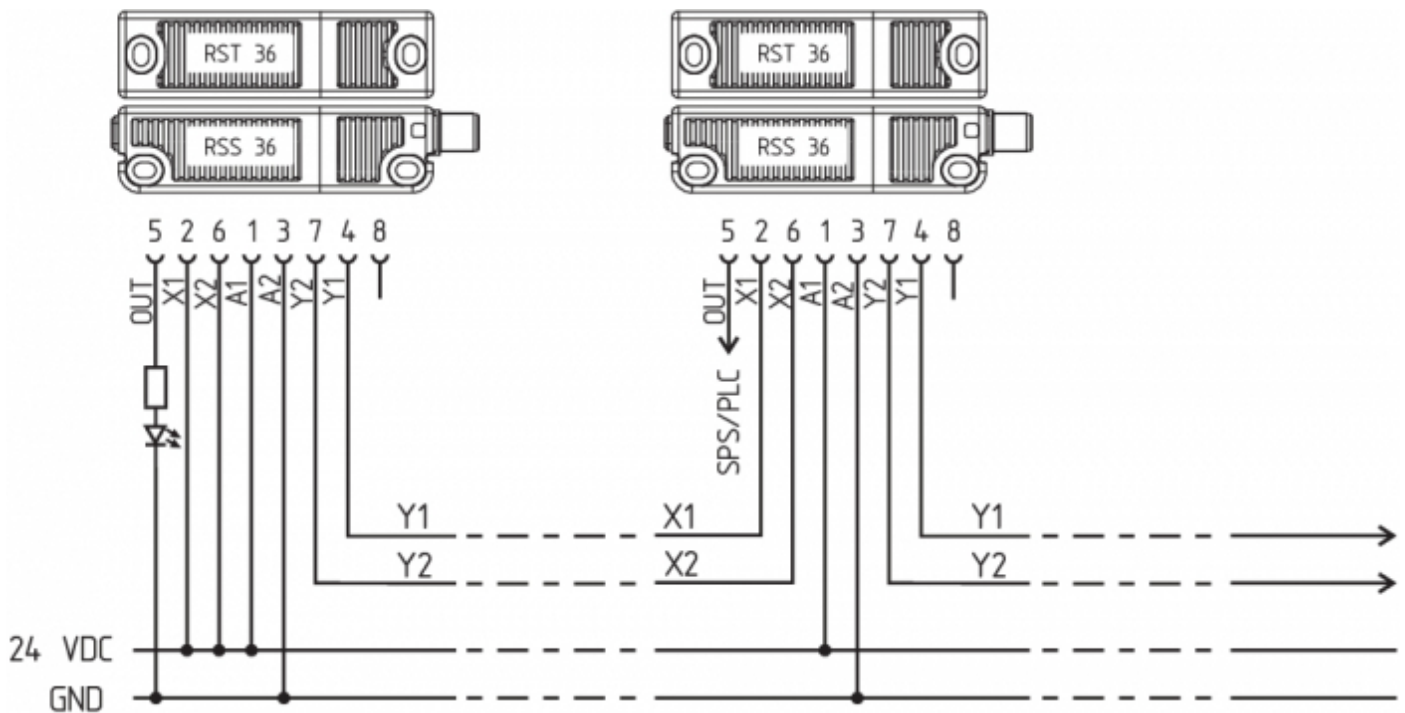
Der Aufbau einer Reihenschaltung ist möglich. Bei einer Reihenschaltung bleibt die Risikozeit unverändert und die Reaktionszeit erhöht sich um die Summe der in den technischen Daten angegebenen Reaktionszeit der Eingänge pro zusätzlichem Gerät. Die Anzahl der Geräte ist lediglich durch den externen Leitungsschutz gemäß den technischen Daten und die Leitungsverluste begrenzt. Eine Reihenschaltung von RSS 36 ... SD mit serieller Diagnosefunktion ist bis zu einer Anzahl von 31 Geräten möglich.

Die abgebildeten Applikationsbeispiele sind Vorschläge, die den Anwender nicht davon entbinden, die Schaltung sorgfältig im Hinblick auf ihre jeweilige Eignung im individuellen Einzelfall zu überprüfen.

Anschlussbeispiel 1: Reihenschaltung RSS 36 mit konventionellem Diagnoseausgang

Die Spannung wird am letzten Sicherheits-Sensor der Kette (von der Auswertung aus gesehen) in die beiden Sicherheitseingänge eingespeist.

Die Sicherheitsausgänge des ersten Sicherheits-Sensors werden auf die Auswertung geführt. Der Diagnoseausgang kann z.B. an eine SPS angeschlossen werden.

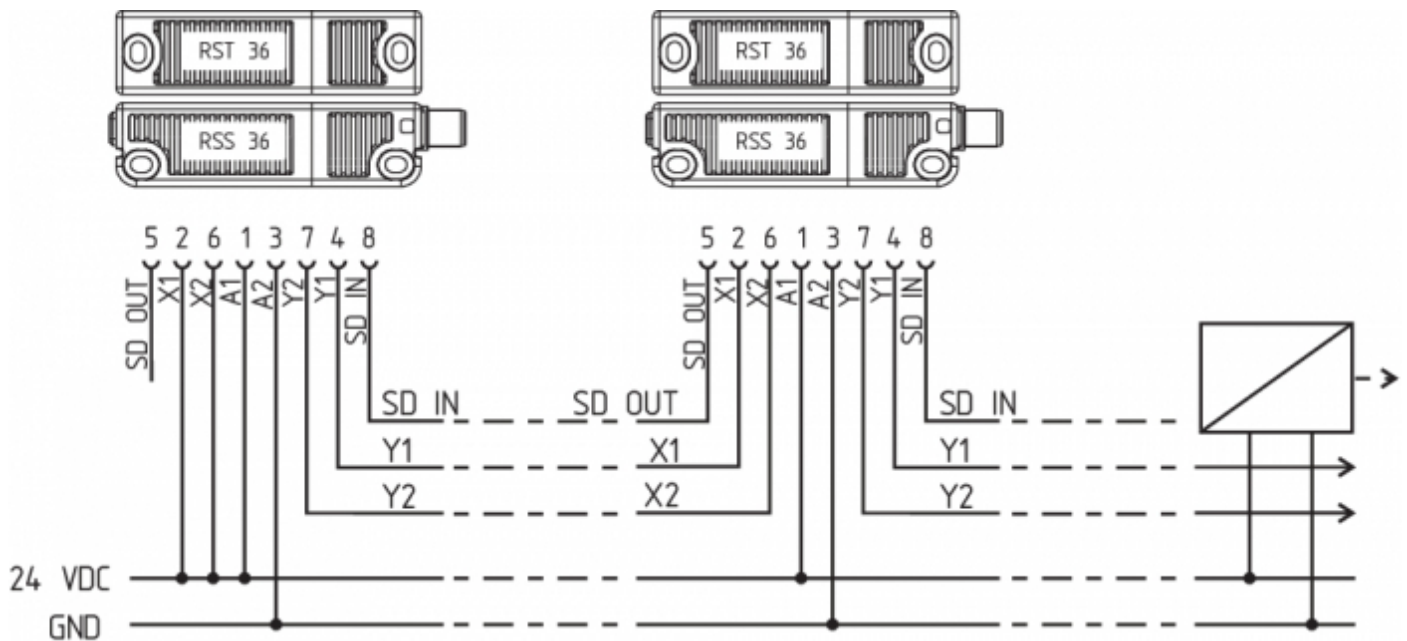


Y1 und Y2 = Sicherheitsausgänge → Auswertung

Anschlussbeispiel 2: Reihenschaltung RSS 36 mit serieller Diagnosefunktion

Bei Geräten mit serieller Diagnosefunktion (Bestellindex -SD) werden die seriellen Diagnoseanschlüsse in Reihe geschaltet und zur Auswertung auf ein SD-Gateway geführt. Die Spannung wird am letzten Sicherheits-Sensor der Kette (von der Auswertung aus gesehen) in die beiden Sicherheitseingänge eingespeist.



Die Sicherheitsausgänge des ersten Sicherheits-Sensors werden auf die Auswertung geführt. Das serielle Diagnose-Gateway wird mit dem seriellen Diagnoseeingang des ersten Sicherheits-Sensors verbunden.



Y1 und Y2 = Sicherheitsausgänge → Auswertung

SD-IN → Gateway → Feldbus

5.4 Anschlussbelegung und Zubehör Steckverbinder

Funktion Sicherheitsschaltgerät			Pinbelegung des Einbausteckers		Farbcodes der Schmersal-Steckverbinder			Mögl. Farbcode weiterer handelsüblicher Steckverbinder gemäß EN 60947-5-2
			ST, 8-polig	ST5, 5-polig	ST, 8-polig		ST5, 5-polig	
	mit konventionellem Diagnoseausgang	mit serieller Diagnosefunktion			IP67 / IP69 (PUR)	IP69 (PVC)	IP67 / IP69 (PUR)	
A1	Ue		1	1	WH	BN	BN	BN
X1	Sicherheitseingang 1		2		BN	WH		WH
A2	GND		3	3	GN	BU	BU	BU
Y1	Sicherheitsausgang 1		4	4	YE	BK	BK	BK
OUT	Diagnoseausgang	SD-Ausgang	5	5	GY	GY	GY	GY
X2	Sicherheitseingang 2		6		PK	VT		PK
Y2	Sicherheitsausgang 2		7	2	BU	RD	WH	VT
IN	ohne Funktion	SD-Eingang	8		RD	PK		OR

Anschlussleitungen (PUR) mit Kupplung (female) IP67 / IP69, M12, 8-polig - 8 x 0,25 mm ² gem. DIN 47100	
Leitungslänge	Bestellnummer
2,5 m	103011415
5,0 m	103007358
10,0 m	103007359
15,0 m	103011414

Anschlussleitungen (PVC) mit Buchse (female) M12, 8-polig - 8 x 0,21 mm ² , IP69	
Leitungslänge	Bestellnummer
5,0 m	101210560
5,0 m, gewinkelt	101210561
10,0 m	103001389
15,0 m	103014823

Anschlussleitungen (PUR) mit Kupplung (female), IP67 / IP69, M12, 5-polig - 5 x 0,34 mm ² gem. EN 60947-5-2	
Leitungslänge	Bestellnummer
5,0 m	103010816
10,0 m	103010818
15,0 m	103010820

6 Betätigercodierung

Standardcodierte Sicherheits-Sensoren sind im Auslieferungszustand betriebsbereit.

Individuell codierte Sicherheits-Sensoren und Betätiger werden nach folgendem Ablauf aneinander angelernt:

1. Sicherheits-Sensor mit Spannung versorgen.
2. Betätiger in den Erfassungsbereich bringen. Lernvorgang wird am Sicherheits-Sensor signalisiert, rote LED leuchtet, gelbe LED blinkt (1 Hz).
3. Nach 10 Sekunden fordern kürzer taktende gelbe Blinkimpulse (3 Hz) das Abschalten der Betriebsspannung des Sicherheits-Sensors. (Erfolgt innerhalb von 5 Minuten keine Abschaltung, bricht der Sicherheits-Sensor den Lernvorgang ab und meldet durch 5-maliges rotes Blinken einen falschen Betätiger.)
4. Nach dem nächsten Einschalten der Betriebsspannung muss der Betätiger erneut erfasst werden, um den angelernten Betätigercode zu aktivieren. Der aktivierte Code wird damit endgültig gespeichert.

Bei Bestelloption -I1 ist die so getroffene Zuordnung von Sicherheitsschaltgerät und Betätiger irreversibel.

Bei Bestelloption -I2 kann der Vorgang zum Anlernen eines neuen Betätigers unbegrenzt häufig wiederholt werden.

Beim Anlernen eines neuen Betätigers wird der bisherige Code ungültig. Im Anschluss daran gewährleistet eine zehnminütige Freigabesperre einen erhöhten Manipulationsschutz. Die grüne LED blinkt bis die Zeit der Freigabesperre abgelaufen ist und der neue Betätiger erfasst wurde. Bei Spannungsunterbrechung während des Zeitablaufs startet die 10 Minuten Manipulationsschutzzeit anschließend wieder neu.

7 Wirkprinzip und Diagnosefunktion

7.1 Arbeitsweise der Sicherheitsausgänge

Die Sicherheitsausgänge können direkt zur Verschaltung im sicherheitsrelevanten Teil der Anwendersteuerung genutzt werden.

Das Öffnen einer Schutztür, d.h. das Entfernen des Betätigers aus der aktiven Zone des Sensors führt zur sofortigen Abschaltung der Sicherheitsausgänge.

7.2 Diagnose-LEDs

Der Sicherheits-Sensor signalisiert seinen Betriebszustand, aber auch Störungen dreifarbig über LEDs in den Seitenflächen des Sensors.



Nachfolgende LED-Anzeigen gelten gleichermaßen für Sicherheits-Sensoren mit konventionellem Diagnoseausgang wie auch für jene mit serieller Diagnosefunktion.

Die grün leuchtende LED signalisiert die Betriebsbereitschaft. Die Versorgungsspannung liegt an und alle Sicherheitseingänge sind vorhanden.

Ein Blinken (1 Hz) der grünen LED signalisiert eine fehlende Spannung an einem oder beiden Sicherheitseingängen (X1 und/oder X2).

Die gelbe LED signalisiert einen Betätiger im Erfassungsbereich. Befindet sich der Betätiger im Grenzbereich des Sensorschaltabstandes, wird dies durch Blinken angezeigt.

Das Blinken kann genutzt werden, um eine Änderung des Abstandes zwischen Sensor und Betätiger frühzeitig zu erkennen (z.B. das Absinken einer Schutztür). Die Installation sollte überprüft werden, bevor sich der Abstand weiter erhöht, die Sicherheitsausgänge ausschalten und die Maschine stoppt. Wird ein Fehler erkannt, wird die rote LED eingeschaltet.

LED-Anzeige (rot)		Fehlerursache
1 Blinkpuls		Fehler an Ausgang Y1
2 Blinkpulse		Fehler an Ausgang Y2
3 Blinkpulse		Querschluss Y1/Y2
4 Blinkpulse		zu hohe Umgebungstemperatur
5 Blinkpulse		falscher oder defekter Betätiger
Dauerrot		interner Fehler, mit gelb blinkendem Anlernvorgang

7.3 Arbeitsweise des konventionellen Diagnoseausgangs

Ergänzend signalisiert ein Diagnoseausgang den Betriebszustand des Sicherheitsschaltgerätes. Seine Signale können in einer nachgeschalteten Steuerung genutzt werden.

Der kurzschlussfeste Diagnoseausgang OUT kann für zentrale Anzeigen oder Steuerungsaufgaben, z.B. in einer SPS, herangezogen werden.

Der Diagnoseausgang ist kein sicherheitsrelevanter Ausgang.

Fehler

Fehler, die die sichere Funktion des Sicherheitsschaltgerätes nicht mehr gewährleisten (interne Fehler), führen zur Abschaltung der Sicherheitsausgänge innerhalb der Risikozeit. Nach der Behebung des Fehlers wird die Fehlermeldung durch das Öffnen der zugehörigen Schutztür und erneutes Schließen quittiert.

Fehlerwarnung

Ein Fehler, der die sichere Funktion des Sicherheitsschaltgerätes nicht augenblicklich gefährdet (z.B. zu hohe Umgebungstemperatur, Sicherheitsausgang an Fremdpotential, Querschuss), führt zur verzögerten Abschaltung. Diese Signalkombination "Diagnoseausgang abgeschaltet" und "Sicherheitsausgänge noch eingeschaltet" kann eingesetzt werden, um die Maschine in eine geordnete Halteposition zu fahren.

Eine Fehlerwarnung wird bei Wegfall der Ursache wieder zurückgenommen.

Steht die Fehlerwarnung 30 Minuten an, werden auch die Sicherheitsausgänge abgeschaltet (rote LED blinkt).

Tabelle 1: Beispiele für die Diagnosefunktion des Sicherheits-Sensors mit konventionellem Diagnoseausgang

Sensorfunktion		LEDs			Diagnoseausgang	Sicherheitsausgänge	Bemerkung
		grün	rot	gelb			
I.	Versorgungsspannung	an	aus	aus	0 V	0 V	Spannung liegt an, keine Bewertung der Spannungsqualität
II.	bedämpft	aus	aus	an	24 V	24 V	Die gelbe LED signalisiert immer einen Betätiger im Erfassungsbereich.
III.	bedämpft, Betätiger im Grenzbereich	aus	aus	blinkt (1 Hz)	24 V getaktet	24 V	Der Sensor sollte nachjustiert werden, bevor der Abstand zum Betätiger sich weiter erhöht, die Sicherheitsausgänge ausschalten und dadurch die Maschine stoppen.
IV.	Fehlerwarnung, Sensor bedämpft	aus	blinkt	aus	0 V	24 V	Nach 30 Minuten Fehler
V.	Fehler	aus	blinkt	aus	0 V	0 V	Siehe Tabelle Blinkcodes
VI.	Betätiger anlernen	aus	an	blinkt	0 V	0 V	Sensor im Anlernmodus
VII.	Schutzzeit	blinkt	aus	aus	0 V	0 V	10 Minuten Pause nach Wiederanlernen
VIII.	Fehler in Eingangskreis X1 und/oder X2	blinkt (1 Hz)	aus	aus	0 V	0 V	Beispiel: Tür geöffnet, eine Türe im Sicherheitskreis davor ist ebenfalls geöffnet.
IX.	Fehler in Eingangskreis X1 und/oder X2	blinkt (1 Hz)	aus	an	24 V	0 V	Beispiel: Tür geschlossen, eine Türe im Sicherheitskreis davor ist geöffnet.

7.4 Sicherheits-Sensoren mit serieller Diagnosefunktion

Sicherheits-Sensoren mit serieller Diagnoseleitung verfügen anstelle des konventionellen Diagnoseausgangs über einen seriellen Eingang und Ausgang. Werden RSS/CSS Sicherheits-Sensoren in Reihe geschaltet, werden neben den Sicherheitskanälen auch die Ein- und Ausgänge der Diagnosekanäle in Reihe geschaltet.

Es können bis zu 31 Sicherheitsschaltgeräte mit serieller Diagnose in Reihe geschaltet werden. Zur Auswertung der seriellen Diagnoseleitung wird entweder das PROFIBUS-Gateway SD-I-DP-V0-2 oder das Universal-Gateway SD-I-U-... eingesetzt. Dieses SD-Gateway wird als Slave in ein vorhandenes Feldbus-System eingebunden. Die Diagnosesignale können auf diese Weise mit einer SPS ausgewertet werden. Die notwendige Software zur Einbindung der SD-Gateways steht im Internet unter products.schmersal.com zur Verfügung.

Die Antwort- und Diagnosedaten werden für jeden Sicherheits-Sensor in der Reihenschaltungskette automatisch und kontinuierlich jeweils in ein dem jeweiligen Sensor zugeordnetes Eingangsbyte der SPS geschrieben. Die Aufrufdaten für jeden Sicherheits-Sensor werden über jeweils ein Ausgangsbyte der SPS an das Gerät übertragen.

Tritt ein Kommunikationsfehler zwischen SD-Gateway und Sicherheits-Sensor auf, behält der Sicherheits-Sensor seinen Schaltzustand für die Sicherheitsausgänge bei.

Bit 0: Freigabe Sicherheitsausgänge

Bit 1: Sicherheits-Sensor bedämpft, Betätiger erkannt

Bit 4: beide Sicherheitseingänge bestromt

Bit 5: Sicherheits-Sensor im Grenzbereich bedämpft

Bit 6: Fehlerwarnung, Abschaltverzögerung aktiv

Bit 7: Fehler, Sicherheitsausgänge abgeschaltet

Fehler

Fehler, die die sichere Funktion des Sicherheitsschaltgerätes nicht mehr gewährleisten (interne Fehler), führen zur Abschaltung der Sicherheitsausgänge innerhalb der Risikozeit. Der Fehler wird zurückgenommen, wenn die Ursache entfällt und Bit 7 des Aufruf-Bytes von 1 nach 0 wechselt oder die Tür geöffnet wird. Fehler an den Sicherheitsausgängen werden erst bei der nächsten Freigabe gelöscht, da die Fehlerbeseitigung vorher nicht erkannt werden kann.

Fehlerwarnung

Ein Fehler, der die sichere Funktion des Sicherheitsschaltgerätes nicht augenblicklich gefährdet (z.B. zu hohe Umgebungstemperatur, Sicherheitsausgang an Fremdpotential, Querschuss), führt zur verzögerten Abschaltung. Diese Signalkombination "Diagnoseausgang abgeschaltet" und "Sicherheitsausgänge noch eingeschaltet" kann eingesetzt werden, um die Maschine in eine geordnete Halteposition zu fahren.

Eine Fehlerwarnung wird bei Wegfall der Ursache wieder zurückgenommen.

Steht die Fehlerwarnung 30 Minuten an, werden auch die Sicherheitsausgänge abgeschaltet (rote LED blinkt).

Diagnose Fehler(-warnung)

Wird im Antwort-Byte eine Fehler(-warnung) signalisiert, kann hierüber eine weiterführende Fehlerinformation ausgelesen werden.

Tabelle 2: Funktion der Diagnose-LEDs, der seriellen Statussignale und der Sicherheitsausgänge an einem Beispiel

Systemzustand	LEDs			Sicherheitsausgänge Y1, Y2	Statussignale serielles Diagnosebyte Bit-Nr.							
	grün	rot	gelb		7	6	5	4	3	2	1	0
Unbedämpft, Eingänge X1 und X2 eingeschaltet	an	aus	aus	0 V	0	0	0	1	0	0	0	0
Bedämpft, Sicherheitsausgänge freigegeben	aus	aus	an	24 V	0	0	0	1	0	0	1	1
Bedämpft im Grenzbereich	aus	aus	blinkt (1 Hz)	24 V	0	0	1	1	0	0	1	1
Bedämpft, Warnung	aus	an/blinkt	aus	24 V	0	1	0	1	0	0	1	1
Bedämpft, Fehler	aus	an/blinkt	aus	0 V	1	1	0	1	0	0	1	0

Die aufgelistete Bitfolge des Diagnosebytes ist ein Beispiel. Werden verschiedene Betriebszustände unterschiedlich kombiniert, ergeben sich Veränderungen in der Bitfolge.

Tabelle 3: Tabellarische Übersicht von Statussignalen, Warnungen oder Fehlermeldungen (Beschriebener Zustand ist erreicht, wenn Bit = 1)

Kommunikationsrichtungen:	Aufruf-Byte:	von der SPS zum lokalen Sicherheits-Sensor		
	Antwort-Byte:	vom lokalen Sicherheits-Sensor an die SPS		
	Warnungs-/Fehlerbyte:	vom lokalen Sicherheits-Sensor an die SPS		
Bit-Nr.	Aufruf-Byte	Antwort-Byte	Diagnose	
			Fehlerwarnung	Fehlermeldungen
Bit 0:	---	Sicherheitsausgang eingeschaltet	Fehler am Ausgang Y1	Fehler am Ausgang Y1
Bit 1:	---	Betätiger erkannt	Fehler am Ausgang Y2	Fehler am Ausgang Y2
Bit 2:	---	---	Querschluss Y1/Y2	Querschluss Y1/Y2
Bit 3:	---	---	Übertemperatur	Übertemperatur
Bit 4:	---	Eingangszustand X1 und X2	---	Falscher oder defekter Betätiger
Bit 5:	---	Betätiger im Grenzbereich	Interner Gerätefehler	Interner Gerätefehler
Bit 6:	---	Fehlerwarnung	Kommunikationsfehler zwischen Feldbus-Gateway und Sicherheitsschaltgerät	---
Bit 7:	Fehlerquittierung	Fehler (Freigabepfad abgeschaltet)	---	---

8 Inbetriebnahme und Wartung

Das Sicherheitsschaltgerät ist hinsichtlich seiner Sicherheitsfunktion zu testen. Bei ordnungsgemäßer Installation und bestimmungsgemäßer Verwendung arbeitet das Sicherheitsschaltgerät wartungsfrei. In regelmäßigen Abständen empfehlen wir eine Sicht- und Funktionsprüfung mit folgenden Schritten:

1. Sicherheitsschaltgerät und Betätiger auf festen Sitz prüfen.
2. Unversehrtheit der Leitungsanschlüsse prüfen.
3. Das System von jeglicher Verschmutzung (insbesondere Metallspäne) befreien.



In allen betriebsmäßigen Lebensphasen des Sicherheitsschaltgerätes sind konstruktiv und organisatorisch geeignete Maßnahmen zum Manipulationsschutz beziehungsweise gegen das Umgehen der Sicherheitseinrichtung, beispielsweise durch Einsatz eines Ersatzbetätigers, zu treffen.



Beschädigte oder defekte Geräte sind auszutauschen.

9 Demontage und Entsorgung

9.1 Demontage

Das Sicherheitsschaltgerät ist nur in spannungslosem Zustand zu demontieren.

9.2 Entsorgung



Das Sicherheitsschaltgerät ist entsprechend der nationalen Vorschriften und Gesetze fachgerecht zu entsorgen.