

HINWEISE ZUR BEDIENUNG UND MONTAGE

Magnetischer Sicherheits-Sensor BNS 260-02Z-R 2,0M

Inhaltsverzeichnis

- 1 Zu diesem Dokument
 - 1.1 Funktion
 - 1.2 Zielgruppe der Betriebsanleitung: autorisiertes Fachpersonal
 - 1.3 Verwendete Symbolik
 - 1.4 Bestimmungsgemäßer Gebrauch
 - 1.5 Allgemeine Sicherheitshinweise
 - 1.6 Warnung vor Fehlgebrauch
 - 1.7 Haftungsausschluss
- 2 Produktbeschreibung
 - 2.1 Typenschlüssel
 - 2.2 Sonderausführungen
 - 2.3 Bestimmung und Gebrauch
 - 2.4 Technische Daten
- 3 Montage
 - 3.1 Allgemeine Montagehinweise
 - 3.2 Abmessungen
 - 3.3 Axialer Versatz
 - 3.4 Justage
- 4 Elektrischer Anschluss
 - 4.1 Allgemeine Hinweise zum elektrischen Anschluss
 - 4.2 Kontaktvarianten
 - 4.3 Zubehör Steckverbinder
- 5 Inbetriebnahme und Wartung
- 6 Demontage und Entsorgung
 - 6.1 Demontage
 - 6.2 Entsorgung

1 Zu diesem Dokument

1.1 Funktion

Das vorliegende Dokument liefert die erforderlichen Informationen für die Montage, die Inbetriebnahme, den sicheren Betrieb sowie die Demontage des Sicherheitsschaltgerätes. Die dem Gerät beiliegende Betriebsanleitung ist stets in einem leserlichen Zustand und zugänglich aufzubewahren.

1.2 Zielgruppe der Betriebsanleitung: autorisiertes Fachpersonal

Sämtliche in der Betriebsanleitung beschriebenen Handhabungen dürfen nur durch ausgebildetes und vom Anlagenbetreiber autorisiertes Fachpersonal durchgeführt werden.

Installieren und nehmen Sie das Gerät nur dann in Betrieb, wenn Sie die Betriebsanleitung gelesen und verstanden haben und Sie mit den geltenden Vorschriften über Arbeitssicherheit und Unfallverhütung vertraut sind.

Auswahl und Einbau der Geräte sowie ihre steuerungstechnische Einbindung sind an eine qualifizierte Kenntnis der einschlägigen Gesetze und normativen Anforderungen durch den Maschinenhersteller geknüpft.

Alle Angaben ohne Gewähr. Änderungen, die dem technischen Fortschritt dienen, vorbehalten.

1.3 Verwendete Symbolik



Information, Tipp, Hinweis: Dieses Symbol kennzeichnet hilfreiche Zusatzinformationen.



Vorsicht: Bei Nichtbeachten dieses Warnhinweises können Störungen oder Fehlfunktionen die Folge sein.

Warnung: Bei Nichtbeachten dieses Warnhinweises kann ein Personenschaden und/oder ein Schaden an der Maschine die Folge sein.

1.4 Bestimmungsgemäßer Gebrauch

Das Schmersal-Lieferprogramm ist nicht für den privaten Verbraucher bestimmt.

Die hier beschriebenen Produkte wurden entwickelt, um als Teil einer Gesamtanlage oder Maschine sicherheitsgerichtete Funktionen zu übernehmen. Es liegt im Verantwortungsbereich des Herstellers einer Anlage oder Maschine, die korrekte Gesamtfunktion sicherzustellen.

Das Sicherheitsschaltgerät darf ausschließlich entsprechend der folgenden Ausführungen oder für durch den Hersteller zugelassene Anwendungen eingesetzt werden. Detaillierte Angaben zum Einsatzbereich finden Sie im Kapitel „Produktbeschreibung“.

1.5 Allgemeine Sicherheitshinweise

Die Sicherheitshinweise der Betriebsanleitung sowie landesspezifische Installations-, Sicherheits- und Unfallverhütungsvorschriften sind zu beachten.



Weitere technische Informationen entnehmen Sie bitte den Schmersal Katalogen bzw. dem Online-Katalog im Internet unter products.schmersal.com.

1.6 Warnung vor Fehlgebrauch



Bei nicht sachgerechter oder nicht bestimmungsgemäßer Verwendung oder Manipulationen können durch den Einsatz des Sicherheitsschaltgerätes Gefahren für Personen oder Schäden an Maschinen- bzw. Anlagenteilen nicht ausgeschlossen werden. Restrisiken sind bei Beachtung der Hinweise zur Sicherheit sowie der Anweisungen bezüglich Montage, Inbetriebnahme, Betrieb und Wartung nicht bekannt.

1.7 Haftungsausschluss

Für Schäden und Betriebsstörungen, die durch Montagefehler oder Nichtbeachtung der Betriebsanleitung entstehen, wird keine Haftung übernommen. Für Schäden, die aus der Verwendung von nicht durch den Hersteller freigegebenen Ersatz- oder Zubehörteilen resultieren, ist jede weitere Haftung des Herstellers ausgeschlossen.

Jegliche eigenmächtige Reparaturen, Umbauten und Veränderungen sind aus Sicherheitsgründen nicht gestattet und schließen eine Haftung des Herstellers für daraus resultierende Schäden aus.

2 Produktbeschreibung

2.1 Typenschlüssel

Produkt-Typbezeichnung: BNS 260-(1)(2)Z(3)-(4)-(5)	
(1)	
11	1 Schließer (NO) / 1 Öffner (NC)
02	2 Öffner (NC)
(2)	
<i>ohne</i>	ohne Diagnoseausgang
/01	1 Öffner (NC)
(3)	
<i>ohne</i>	ohne LED-Zustandsanzeige
G	mit LED-Zustandsanzeige
(4)	
<i>ohne</i>	Anschlussleitung
ST	mit Stecker
(5)	
L	links angeschlagene Tür
R	rechts angeschlagene Tür

2.2 Sonderausführungen

Für Sonderausführungen, die nicht im Typenschlüssel aufgeführt sind, gelten die vor- und nachgenannten Angaben sinngemäß, soweit diese mit der serienmäßigen Ausführung übereinstimmen.

2.3 Bestimmung und Gebrauch

Der Sicherheits-Sensor BNS 260 zum Einsatz in Sicherheitsstromkreisen dient zur Stellungsüberwachung beweglicher Schutzeinrichtungen nach EN ISO 14119 und EN 60947-5-3. Zur Betätigung der Sicherheits-Sensoren sind nur die Betätiger BPS 260-1 bzw BPS 260-2 zu verwenden.

Die Sicherheitsschalter kommen bei Anwendungen zum Einsatz bei denen der gefahrbringende Zustand beim Öffnen der Schutzeinrichtung ohne Verzögerung beendet wird.



Die Sicherheitsschaltgeräte sind gemäß EN ISO 14119 als Bauart 4-Verriegelungseinrichtungen klassifiziert.

Die Norm EN 60947-5-3 wird nur durch das komplette System Sicherheits-Sensor (BNS 260), Betätiger (BPS 260-1 oder BPS 260-2) und Sicherheitsbaustein (SRB) erfüllt.



Die Bewertung und Auslegung der Sicherheitskette ist vom Anwender entsprechend der relevanten Normen und Vorschriften und in Abhängigkeit vom erforderlichen Sicherheitsniveau vorzunehmen.



Das Gesamtkonzept der Steuerung, in welche die Sicherheitskomponente eingebunden wird, ist nach den relevanten Normen zu validieren.

2.4 Technische Daten

Zulassungen - Vorschriften

Zertifikate

cULus
UKCA

Allgemeine Daten

Vorschriften	BG-GS-ET-14 EN IEC 60947-5-3
Codierstufe gemäß EN ISO 14119	gering
Wirkprinzip	magnetisch
Einbaubedingungen (mechanisch)	quasibündig
Werkstoff des Gehäuses	Kunststoff, glasfaserverstärkter Thermoplast
Bruttogewicht	105 g

Allgemeine Daten - Eigenschaften

Codierung	Ja
Anzahl der Öffner	2
Anzahl der Sicherheitskontakte	2
Anzahl der Leitungsadern	4

Sicherheitsbetrachtung

Vorschriften	EN ISO 13849-1
Gebrauchsdauer	20 Jahre

Sicherheitsbetrachtung - Sicherheitsausgänge

B _{10D} Öffner (NC)	25.000.000 Schaltspiele
B _{10D} -Wert, Öffner/Schließer (NC/NO)	25.000.000 Schaltspiele

Mechanische Daten

Betätigungselement	Magnet
Türanschlag	Rechts
Bewegungsrichtung	Frontal zur aktiven Fläche

Mechanische Daten - Schaltabstände gemäß EN IEC 60947-5-3

Hinweis (Schaltabstand S _n)	Axialer Versatz Sicherheits-Sensor und Betätiger tolerieren einen horizontalen und vertikalen Versatz zueinander. Der mögliche Versatz ist abhängig vom Abstand der aktiven Flächen von Sensor und Betätiger. Innerhalb des Toleranzbereiches ist der Sensor aktiv geschaltet.
Gesicherter Schaltabstand "EIN" S _{ao}	5 mm
Gesicherter Schaltabstand "AUS" S _{ar}	15 mm

Mechanische Daten - Anschlusstechnik

Länge der Leitung	2 m
Anschlussart	Kabel
Aderquerschnitt	0,25 mm ²
Aderquerschnitt	23 AWG
Werkstoff des Leitungsmantels	PVC

Mechanische Daten - Abmessungen

Länge des Sensors	13 mm
Breite des Sensors	26 mm
Höhe des Sensors	36 mm

Umgebungsbedingungen

Schutzart	IP67
-----------	------

Umgebungstemperatur	-25 ... +70 °C
Lager- und Transporttemperatur	-25 ... +70 °C
Schwingfestigkeit	10 ... 55 Hz, Amplitude 1 mm
Schockfestigkeit	30 g / 11 ms

Umgebungsbedingungen - Isolationskennwerte

Bemessungsisolationsspannung U_i	50 VAC
Bemessungsstoßspannungsfestigkeit U_{imp}	0,8 kV

Elektrische Daten

Bedingter Bemessungs Kurzschlussstrom	100 A
Schaltspannung, maximum	75 VDC
Schaltstrom, maximum	0,4 A
Schaltleistung, maximum	10 VA
Schaltelement	2 Öffner (NC)
Schaltfrequenz, maximum	5 Hz

Schaltungsbeispiel

Hinweis (Schaltungsbeispiel)	Die Kontakte S11-S12 und S21-S22 müssen in den Sicherheitskreis eingebunden werden.
------------------------------	---

Hinweise zur Sicherheitsbetrachtung

Bei 2-kanaligem Einsatz mit geeigneter Logik einsetzbar bis Kat. 4 / PL e.

$$MTTF_D = \frac{B_{10D}}{0,1 \times n_{op}} \quad n_{op} = \frac{d_{op} \times h_{op} \times 3600 \text{ s/h}}{t_{cycle}}$$

(Ermittelte Werte können in Abhängigkeit der applikationsspezifischen Parameter h_{op} , d_{op} und t_{cycle} sowie der Last variieren.)

Werden mehrere Sicherheitskomponenten in Reihe geschaltet, wird der Performance Level nach EN ISO 13849-1 aufgrund verringerter Fehlererkennung unter Umständen reduziert.

UL-Hinweis



Nur für die Verwendung in Anwendungen bestimmt, die die Anforderungen der US-Norm NFPA 79 erfüllen. Adapter für die Feldverdrahtung sind beim Hersteller erhältlich. Informationen des Herstellers beachten.

3 Montage

3.1 Allgemeine Montagehinweise



Bei der Montage sind die Anforderungen der Norm EN ISO 14119 zu berücksichtigen.

- Montage nur im spannungslosen Zustand zulässig
- Sicherheits-Sensor und Betätiger nicht als Anschlag nutzen
- Die Montagelage ist beliebig, vorausgesetzt die Betätigungsflächen stehen sich gegenüber
- Sicherheits-Sensor und Betätiger keinen starken Vibrationen und Stößen aussetzen

Um eine systembedingte Beeinflussung und eine Reduzierung der Schaltabstände zu vermeiden, bitte folgende Hinweise beachten:

- Sicherheits-Sensor nur auf ebenen Flächen befestigen
- Sicherheits-Sensor und Betätiger nicht in starken Magnetfeldern anbringen
- Sicherheits-Sensor und Betätiger möglichst nicht auf ferromagnetischem Material anbringen. Es ist ein nicht magnetisches Zwischenstück von mindestens 5 mm Stärke oder das originale Distanzstück einzusetzen. Nicht magnetische Befestigungsschrauben sollten ebenfalls eingesetzt werden.
- Metallspäne fernhalten
- Mindestabstand zwischen zwei Systemen min. 50 mm

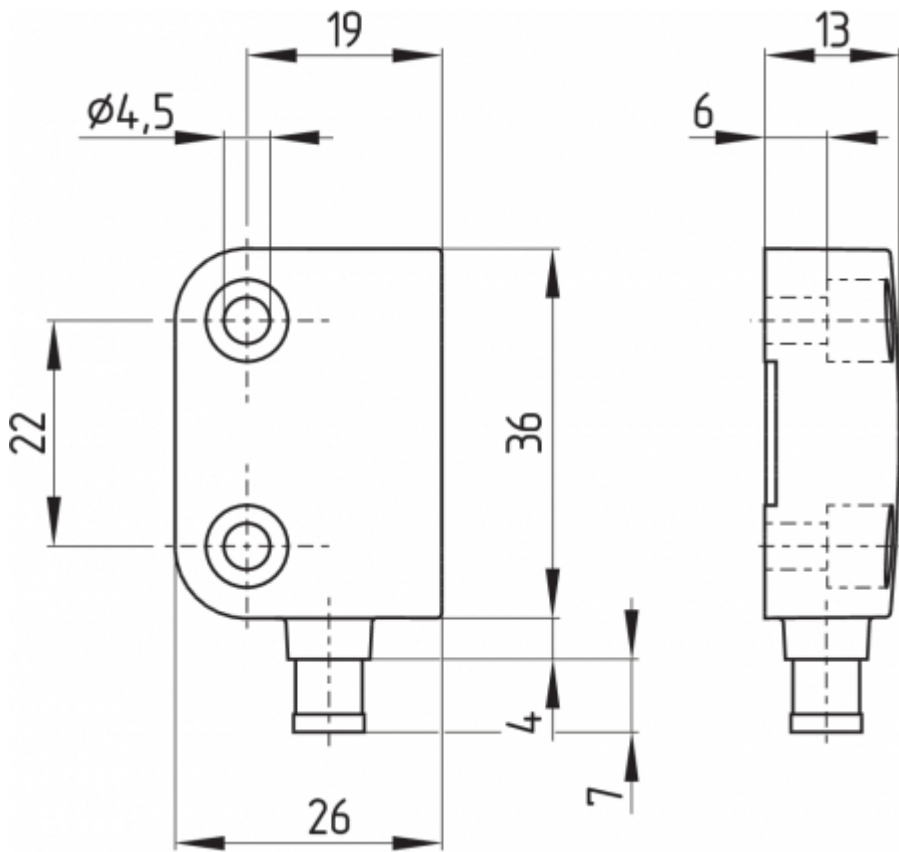


Der Betätiger ist durch geeignete Maßnahmen (Verwendung von Einwegschrauben, Verkleben, Aufbohren von Schraubenköpfen, Verstiften) an der Schutzeinrichtung unlösbar zu befestigen und gegen Verschieben zu sichern.

3.2 Abmessungen

Alle Maße in mm.

Sicherheits-Sensor mit Stecker, rechts angeschlagene Tür



Sicherheits-Sensor mit Leitung, links angeschlagene Tür



Betätiger



3.3 Axialer Versatz

Sicherheits-Sensor und Betätiger tolerieren einen horizontalen und vertikalen Versatz zueinander. Der mögliche Versatz ist abhängig vom Abstand der aktiven Flächen von Sensor und Betätiger. Innerhalb des Toleranzbereiches ist der Sensor aktiv geschaltet.

Die angegebenen Schaltabstände beziehen sich auf gegenüber montierte Sicherheits-Sensoren und Betätiger.



Gesicherter Schaltabstand:	s_{ao}	=	5 mm 8 mm (Bestellindex -2750)
Gesicherter Ausschaltabstand:	s_{ar}	=	15 mm 18 mm (Bestellindex -2750)

3.4 Justage



Empfohlene Justage

Sicherheits-Sensor und Betätiger auf einen Abstand von $0,5 \times s_{a0}$ ausrichten.

Mittelmarkierungen von Sicherheits-Sensor und Betätiger fluchtend zueinander ausrichten. Die LED kann ausschließlich als grobe Einstellhilfe genutzt werden. Die korrekte Funktion beider Sicherheitskanäle ist abschließend mit angeschlossener Auswertung zu prüfen.

4 Elektrischer Anschluss

4.1 Allgemeine Hinweise zum elektrischen Anschluss



Der elektrische Anschluss darf nur im spannungslosen Zustand und von autorisiertem Fachpersonal durchgeführt werden.

Technisch ist der Anschluss mehrerer Sicherheits-Sensoren an einen Sicherheitsbaustein SRB möglich. Zum Anschließen mehrerer Sicherheits-Sensoren (Zulässigkeit prüfen!) werden deren Schließerpfade parallel und deren Öffnerpfade in Reihe geschaltet. Zur gemeinsamen Verschaltung von bis zu 4 Sicherheits-Sensoren als Öffner/Öffner bzw. Öffner/Schließer Versionen können die Eingangs-Erweiterung-Module PROTECT-IE-11 bzw. -02 oder PROTECT-PE-11(-AN) bzw. -02 eingesetzt werden.

Sicherheits-Sensoren mit LED sollten, das Eingangs-Erweiterungsmodul PROTECT-IE oder PROTECT-PE ausgenommen, nicht in Reihe geschaltet werden. Die Leuchtkraft der LEDs nimmt hierbei stark ab und der Spannungsfall unterschreitet ggf. die Mindest-Eingangsspannung der nachgeschalteten Auswertung.



Information zur Auswahl geeigneter Sicherheitsauswertungen entnehmen Sie bitte den Schmersal-Katalogen bzw. dem Online-Katalog im Internet unter products.schmersal.com.





4.2 Kontaktvarianten

Die Sicherheits-Sensoren sind entsprechend den angegebenen Aderfarben bzw. Pinbelegungen anzuschließen.

Die Kontaktstellung zeigt die betätigte Sensorfunktion bei geschlossener Schutztür. Bei Sicherheits-Sensoren mit LED leuchtet diese, wenn die Schutztür geschlossen ist. Die Kontaktbelegungen der Ausführungen mit oder ohne LED sind identisch.

Sicherheitskontakte:	S21-S22 und S11-S12 bzw. S13-S14
Meldekontakt:	S31-S32

Pinbelegung der Versionen mit Einbaustecker bzw. Anschlussleitung mit Stecker in Klammern gekennzeichnet; Angabe der Aderfarben für die Leitungsversion.

BNS 260-02Z(G)	BNS 260-11Z(G)
(3) BK S11  S12 BU (4) (1) WH S21  S22 BN (2)	(3) BK S13  S14 BU (4) (1) WH S21  S22 BN (2)

BNS 260-02/01Z(G)

BNS 260-11/01Z(G)



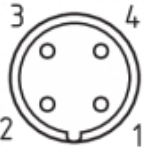
4.3 Zubehör Steckverbinder

Einbau- bzw. Leitungsstecker		
M8, 4-polig, Schraub- / Rastanschluss	8 mm, 6-polig, Rastanschluss	M12, 4-polig, Schraubanschluss mit Rüttelsicherung

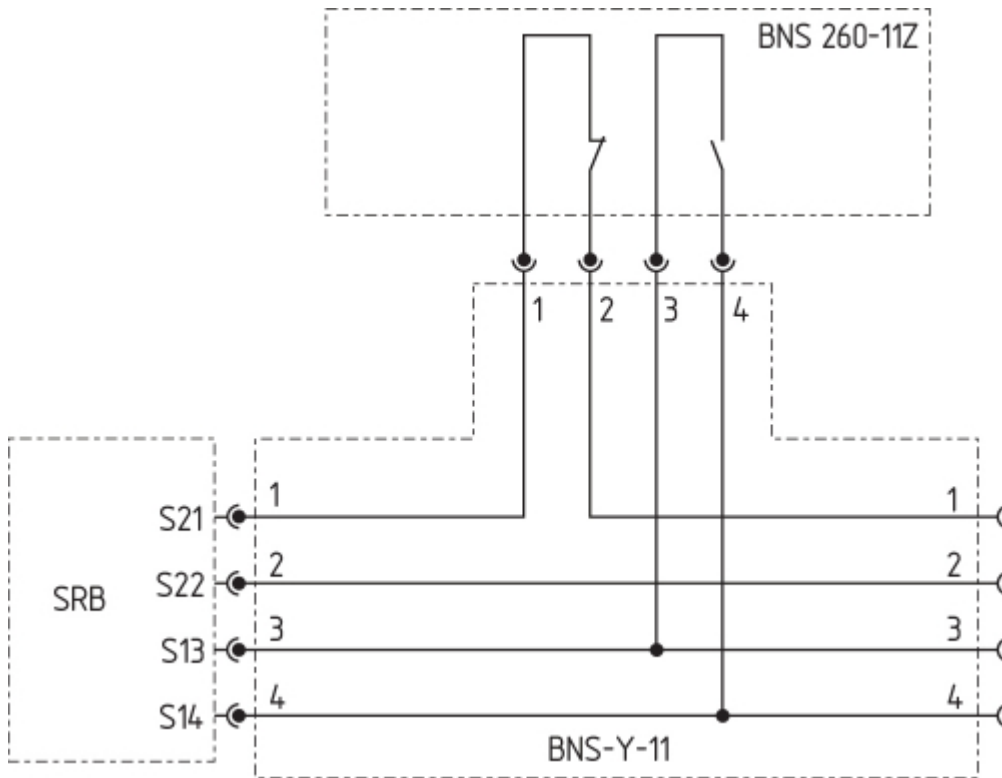
Zubehör: Anschlussleitung mit Kupplung

M8, 4-polig, Schraubanschluss				2 m	5 m	10 m
	1	BN	gerade	103011340	103007356	-
	2	WH				
	3	BU	gewinkelt	101210557	101210559	-
	4	BK				

8 mm, 6-polig, Rastanschluss				2 m	5 m	10 m
	1	GN	gerade	101206010	101206011	101206012
	2	YE				
	3	GY				
	4	PK	gewinkelt	101206013	101206014	101206015
	5	WH				
	6	BN				

M12, 4-polig, Schraubanschluss				2 m	5 m	10 m
	1	BN	gerade	103010891	103010892	103010893
	2	WH				
	3	BU				
	4	BK				

Zubehör: Y-Adapter BNS-Y-11



Zubehör: Y-Adapter BNS-Y-02



5 Inbetriebnahme und Wartung

Das Sicherheitsschaltgerät ist hinsichtlich seiner Sicherheitsfunktion zu testen. Bei ordnungsgemäßer Installation und bestimmungsgemäßer Verwendung arbeitet das Sicherheitsschaltgerät wartungsfrei. In regelmäßigen Abständen empfehlen wir eine Sicht- und Funktionsprüfung mit folgenden Schritten:

1. Sicherheitsschaltgerät und Betätiger auf festen Sitz prüfen.
2. Unversehrtheit der Leitungsanschlüsse prüfen.
3. Das System von jeglicher Verschmutzung (insbesondere Metallspäne) befreien.



In allen betriebsmäßigen Lebensphasen des Sicherheitsschaltgerätes sind konstruktiv und organisatorisch geeignete Maßnahmen zum Manipulationsschutz beziehungsweise gegen das Umgehen der Sicherheitseinrichtung, beispielsweise durch Einsatz eines Ersatzbetätigers, zu treffen.



Beschädigte oder defekte Geräte sind auszutauschen.

6 Demontage und Entsorgung

6.1 Demontage

Das Sicherheitsschaltgerät ist nur in spannungslosem Zustand zu demontieren.

6.2 Entsorgung



Das Sicherheitsschaltgerät ist entsprechend der nationalen Vorschriften und Gesetze fachgerecht zu entsorgen.