

HINWEISE ZUR BEDIENUNG UND MONTAGE

Sicherheitszuhaltung AZM40B-ST-1P2P

Inhaltsverzeichnis

- 1 Zu diesem Dokument
 - 1.1 Funktion
 - 1.2 Zielgruppe der Betriebsanleitung: autorisiertes Fachpersonal
 - 1.3 Verwendete Symbolik
 - 1.4 Bestimmungsgemäßer Gebrauch
 - 1.5 Allgemeine Sicherheitshinweise
 - 1.6 Warnung vor Fehlgebrauch
 - 1.7 Haftungsausschluss
- 2 Produktbeschreibung
 - 2.1 Typenschlüssel
 - 2.2 Sonderausführungen
 - 2.3 Bestimmung und Gebrauch
 - 2.4 Technische Daten
- 3 Montage
 - 3.1 Allgemeine Montagehinweise
 - 3.2 Hilfsentriegelung
 - 3.3 Abmessungen
 - 3.4 Optionale Systemkomponenten
- 4 Elektrischer Anschluss
 - 4.1 Allgemeine Hinweise zum elektrischen Anschluss
 - 4.2 Anforderungen an eine nachgeschaltete Auswertung
 - 4.3 Anschlussbelegung und Zubehör Steckverbinder
 - 4.4 Anschlussbeispiele
- 5 Anlernen der Betätiger / Betätigererkennung
- 6 Wirkprinzip und Diagnosefunktionen
 - 6.1 Ansteuerung des Magneten
 - 6.2 Arbeitsweise der Sicherheitsausgänge
 - 6.3 Diagnose-LEDs
 - 6.4 Diagnoseausgänge
 - 6.5 Diagnoseinformationen
- 7 Inbetriebnahme und Wartung
 - 7.1 Funktionsprüfung
 - 7.2 Wartung
- 8 Demontage und Entsorgung
 - 8.1 Demontage
 - 8.2 Entsorgung

1 Zu diesem Dokument

1.1 Funktion

Das vorliegende Dokument liefert die erforderlichen Informationen für die Montage, die Inbetriebnahme, den sicheren Betrieb sowie die Demontage des Sicherheitsschaltgerätes. Die dem Gerät beiliegende Betriebsanleitung ist stets in einem leserlichen Zustand und zugänglich aufzubewahren.

1.2 Zielgruppe der Betriebsanleitung: autorisiertes Fachpersonal

Sämtliche in der Betriebsanleitung beschriebenen Handhabungen dürfen nur durch ausgebildetes und vom Anlagenbetreiber autorisiertes Fachpersonal durchgeführt werden.

Installieren und nehmen Sie das Gerät nur dann in Betrieb, wenn Sie die Betriebsanleitung gelesen und verstanden haben und Sie mit den geltenden Vorschriften über Arbeitssicherheit und Unfallverhütung vertraut sind.

Auswahl und Einbau der Geräte sowie ihre steuerungstechnische Einbindung sind an eine qualifizierte Kenntnis der einschlägigen Gesetze und normativen Anforderungen durch den Maschinenhersteller geknüpft.

1.3 Verwendete Symbolik



Information, Tipp, Hinweis: Dieses Symbol kennzeichnet hilfreiche Zusatzinformationen.



Vorsicht: Bei Nichtbeachten dieses Warnhinweises können Störungen oder Fehlfunktionen die Folge sein.

Warnung: Bei Nichtbeachten dieses Warnhinweises kann ein Personenschaden und/oder ein Schaden an der Maschine die Folge sein.

1.4 Bestimmungsgemäßer Gebrauch

Das Schmersal-Lieferprogramm ist nicht für den privaten Verbraucher bestimmt.

Die hier beschriebenen Produkte wurden entwickelt, um als Teil einer Gesamtanlage oder Maschine sicherheitsgerichtete Funktionen zu übernehmen. Es liegt im Verantwortungsbereich des Herstellers einer Anlage oder Maschine, die korrekte Gesamtfunktion sicherzustellen.

Das Sicherheitsschaltgerät darf ausschließlich entsprechend der folgenden Ausführungen oder für durch den Hersteller zugelassene Anwendungen eingesetzt werden. Detaillierte Angaben zum Einsatzbereich finden Sie im Kapitel „Produktbeschreibung“.

1.5 Allgemeine Sicherheitshinweise

Die Sicherheitshinweise der Betriebsanleitung sowie landesspezifische Installations-, Sicherheits- und Unfallverhütungsvorschriften sind zu beachten.



Weitere technische Informationen entnehmen Sie bitte den Schmersal Katalogen bzw. dem Online-Katalog im Internet unter products.schmersal.com.

Alle Angaben ohne Gewähr. Änderungen, die dem technischen Fortschritt dienen, vorbehalten.

Restrisiken sind bei Beachtung der Hinweise zur Sicherheit sowie der Anweisungen bezüglich Montage, Inbetriebnahme, Betrieb und Wartung nicht bekannt.

1.6 Warnung vor Fehlgebrauch



Bei nicht sachgerechter oder nicht bestimmungsgemäßer Verwendung oder Manipulationen können durch den Einsatz des Schaltgerätes Gefahren für Personen oder Schäden an Maschinen- bzw. Anlagenteilen nicht ausgeschlossen werden.


1.7 Haftungsausschluss

Für Schäden und Betriebsstörungen, die durch Montagefehler oder Nichtbeachtung der Betriebsanleitung entstehen, wird keine Haftung übernommen. Für Schäden, die aus der Verwendung von nicht durch den Hersteller freigegebenen Ersatz- oder Zubehörteilen resultieren, ist jede weitere Haftung des Herstellers ausgeschlossen.

Jegliche eigenmächtige Reparaturen, Umbauten und Veränderungen sind aus Sicherheitsgründen nicht gestattet und schließen eine Haftung des Herstellers für daraus resultierende Schäden aus.

2 Produktbeschreibung

2.1 Typenschlüssel

Produkt-Typbezeichnung: AZM40(1)-(2)-ST-1P2P-(3)	
(1)	
Z	Zuhaltungsüberwachung 
B	Betätigerüberwachung
(2)	
<i>ohne</i>	Standard Codierung
I1	Individuelle Codierung
I2	Individuelle Codierung, mehrfach anlernbar
(3)	
<i>ohne</i>	Senkbohrungen für Senkkopfschrauben (Standard)
PH	Planes Gehäuse für überstehende Schrauben
Betätiger	AZM40-B1
	AZM40-B1-PH

2.2 Sonderausführungen

Für Sonderausführungen, die nicht im Typenschlüssel aufgeführt sind, gelten die vor- und nachgenannten Angaben sinngemäß, soweit diese mit der serienmäßigen Ausführung übereinstimmen.

2.3 Bestimmung und Gebrauch

Das berührungslos wirkende, elektronische Sicherheitsschaltgerät ist für den Einsatz in Sicherheitsstromkreisen ausgelegt und dient zur Stellungsüberwachung und Sperrung beweglicher Schutzeinrichtungen.

Das Zuhaltungssystem AZM40 ist geeignet für den Anbau an 40 mm Profilsysteme sowie durch die 180° Winkelflexibilität des anfahrens Betätigers für Dreh- und Schiebetüren. LEDs sind von 3 Seiten sichtbar.



Die Sicherheitsschaltgeräte sind gemäß EN ISO 14119 als Bauart 4-Verriegelungseinrichtungen klassifiziert. Ausführungen mit individueller Codierung sind als hoch codiert eingestuft.

Die unterschiedlichen Gerätevarianten können als Sicherheitsschalter mit Zuhaltfunktion oder als Sicherheitszuhaltung eingesetzt werden.



Wenn durch die Risikoanalyse eine **sicher überwachte Zuhaltung** gefordert ist, ist eine Variante mit Zuhaltungsüberwachung, im Typenschlüssel gekennzeichnet mit dem Symbol , einzusetzen.

Bei der betätigterüberwachten Variante (B) handelt es sich um einen Sicherheitsschalter mit einer Zuhaltfunktion für den Prozessschutz.

Die Sicherheitsfunktion besteht im sicheren Abschalten der Sicherheitsausgänge beim Entsperrern oder beim Öffnen der Schutzeinrichtung und dem sicher Abgeschaltetbleiben der Sicherheitsausgänge bei geöffneter oder entsperrter Schutzeinrichtung.

Bei der Sicherheitszuhaltung AZM40 handelt es sich um ein bistabiles System, das bedeutet, die Zuhaltung behält im Falle eines Stromausfalles den zuletzt vorhandenen Zustand bei.

Reihenschaltung

Der Aufbau einer Reihenschaltung ist möglich. Bei einer Reihenschaltung bleibt die Risikozeit unverändert und die Reaktionszeit erhöht sich um die Summe der in den technischen Daten angegebenen Reaktionszeit der Eingänge pro zusätzlichem Gerät. Die Anzahl der Geräte ist lediglich durch die Leitungsverluste und die externe Leitungsabsicherung, gemäß den technischen Daten, begrenzt.



Die Bewertung und Auslegung der Sicherheitskette ist vom Anwender entsprechend der relevanten Normen und Vorschriften und in Abhängigkeit vom erforderlichen Sicherheitsniveau vorzunehmen. Sind an derselben Sicherheitsfunktion mehrere Sicherheits-Sensoren beteiligt, müssen die PFH-Werte der Einzelkomponenten addiert werden.



Das Gesamtkonzept der Steuerung, in welche die Sicherheitskomponente eingebunden wird, ist nach den relevanten Normen zu validieren.

2.4 Technische Daten

Zulassungen - Vorschriften

Zertifikate	TÜV cULus FCC IC UKCA ANATEL
-------------	---

Allgemeine Daten

Vorschriften	EN ISO 13849-1 EN ISO 14119 EN IEC 60947-5-3 EN IEC 61508
Codierung	Universelle Codierung
Codierstufe gemäß EN ISO 14119	gering
Wirkprinzip	RFID
Frequenzband RFID	125 kHz
Sendeleistung RFID, maximum	-6 dB/m
Werkstoff des Gehäuses	Leichtmetall-Druckguss und Kunststoff (glasfaserverstärkter Thermoplast)
Reaktionszeit, maximum	100 ms
Risikozeit, maximum	200 ms
Reaktionszeit der Sicherheitsausgänge bei Abschaltung durch die Sicherheitseingänge, maximum	1,5 ms
Bruttogewicht	301 g

Allgemeine Daten - Eigenschaften

Betätiger-Überwachung	Ja
Rastung	Ja
Hilfsentriegelung	Ja
Kurzschlusserkennung	Ja
Querschlusserkennung	Ja
Reihenschaltung	Ja
Sicherheitsfunktionen	Ja
Integrierte Anzeige, Status	Ja
Anzahl der Sicherheitskontakte	2

Sicherheitsbetrachtung

Vorschriften	EN ISO 13849-1 EN IEC 61508
--------------	--------------------------------

Sicherheitsbetrachtung - Verriegelungsfunktion

Performance Level, bis	e
Kategorie	4
PFH-Wert	$1,10 \times 10^{-9}$ /h
PFD-Wert	$8,90 \times 10^{-5}$
Safety Integrity Level (SIL), geeignet für Anwendungen in	3
Gebrauchsdauer	20 Jahre

Mechanische Daten

Verriegelungsprinzip	bistabil
Mechanische Lebensdauer, Sperrzyklen	1.000.000 Schaltspiele
Mechanische Lebensdauer, Betätigerzyklen	500.000 Schaltspiele
Hinweis (Mechanische Lebensdauer)	ab Geräteversion V2 (V1 = 200.000 Betätigerzyklen)
Zuhaltekraft F_{Zh} gemäß EN ISO 14119	2.000 N
Zuhaltekraft F_{max} , maximum	2.600 N
Rastkraft	40 N
Hinweis (Rastkraft)	+/- 25%
Betätigungsgeschwindigkeit, maximum	0,5 m/s
Befestigung	Befestigungslöcher Kegelsenkung
Ausführung der Befestigungsschrauben	2x M5
Anzugsdrehmoment der Befestigungsschrauben, minimum	4 Nm
Anzugsdrehmoment der Befestigungsschrauben, maximum	6 Nm
Hinweis	Maximales Anzugsdrehmoment der verwendeten Befestigungsschrauben beachten.

Mechanische Daten - Schaltabstände gemäß EN IEC 60947-5-3

Gesicherter Schaltabstand "EIN" S_{ao}	1 mm
Gesicherter Schaltabstand "AUS" S_{ar}	8 mm

Mechanische Daten - Anschlussstechnik

Länge der Sensorkette, maximum	30 m
Hinweis (Länge der Sensorkette)	Leitungslänge und Leitungsquerschnitt verändern den Spannungsfall in Abhängigkeit vom Ausgangsstrom
Hinweis (Reihenschaltung)	Anzahl der Geräte unbegrenzt, externen Leitungsschutz beachten, max. 31 Geräte bei serieller Diagnose SD
Anschlussart	Steckverbinder M12, 8-polig, A-codiert

Mechanische Daten - Abmessungen

Länge des Sensors	119,5 mm
Breite des Sensors	40 mm
Höhe des Sensors	20 mm

Umgebungsbedingungen

Schutzart	IP66 IP67 IP69
Umgebungstemperatur	-20 ... +55 °C
Lager- und Transporttemperatur	-40 ... +85 °C
Relative Feuchtigkeit, maximum	93 %
Hinweis (Relative Feuchtigkeit)	nicht kondensierend nicht vereisend
Schwingfestigkeit	10 ... 55 Hz, Amplitude 1 mm
Schockfestigkeit	30 g / 11 ms
Schutzklasse	III
Zulässige Aufstellhöhe über NN, maximum	2.000 m

Umgebungsbedingungen - Isolationskennwerte

Bemessungsisolationsspannung U_i	32 VDC
Bemessungsstoßspannungsfestigkeit U_{imp}	0,8 kV
Überspannungskategorie	III
Verschmutzungsgrad	3

Elektrische Daten

Betriebsspannung	24 VDC -15 % / +10 % (stabilisiertes PELV-Netzteil)
Leerlaufstrom I_0 , typisch	100 mA
Stromaufnahme Magnet im Umschaltmoment, Spitzenwert	600 mA / 100 ms
Bemessungsbetriebsspannung	24 VDC
Bemessungsbetriebsstrom	1.200 mA
Bedingter Bemessungskurzschlussstrom	100 A
Externe Leitungs- und Geräteabsicherung	2A gG
Bereitschaftsverzögerung, maximum	4.000 ms
Schaltfrequenz, maximum	0,25 Hz
Gebrauchskategorie DC-12	24 VDC / 0,05 A
Elektrische Absicherung, maximum	2 A

Elektrische Daten - Magnetansteuerung

Bezeichnung, Magnetansteuerung	IN
Schaltsschwellen	-3 V ... 5 V (Low) 15 V ... 30 V (High)
Einschaltdauer Magnet	100 %
Testpulsdauer, maximum	5 ms
Testpulsintervall, minimum	40 ms
Klassifizierung ZVEI CB24I, Senke	C0
Klassifizierung ZVEI CB24I, Quelle	C1 C2 C3
Stromaufnahme bei 24V, Minimum	10 mA
Stromaufnahme bei 24V, Maximum	15 mA

Elektrische Daten - Sichere digitale Eingänge

Bezeichnung, Sicherheitseingänge	X1 und X2
Schaltsschwellen	-3 V ... 5 V (Low) 15 V ... 30 V (High)
Stromaufnahme bei 24 V	5 mA
Testpulsdauer, maximum	1 ms
Testpulsintervall, minimum	100 ms
Klassifizierung ZVEI CB24I, Senke	C1
Klassifizierung ZVEI CB24I, Quelle	C1 C2 C3

Elektrische Daten - Sichere digitale Ausgänge

Bezeichnung, Sicherheitsausgänge	Y1 und Y2
Bemessungsbetriebsstrom	250 mA
Ausführung der Schaltelemente	kurzschlussfest, p-schaltend
Spannungsfall U_d , maximum	2 V
Reststrom I_r , maximum	0,5 mA
Spannung, Gebrauchskategorie DC-12	24 VDC
Strom, Gebrauchskategorie DC-12	0,25 A
Spannung, Gebrauchskategorie DC-13	24 VDC
Strom, Gebrauchskategorie DC-13	0,25 A
Testpulsintervall, typisch	1000 ms
Testpulsdauer, maximum	0,5 ms
Klassifizierung ZVEI CB24I, Quelle	C2
Klassifizierung ZVEI CB24I, Senke	C1 C2

Elektrische Daten - Diagnoseausgänge

Bezeichnung, Diagnoseausgänge	OUT
Ausführung der Schaltelemente	kurzschlussfest, p-schaltend
Spannungsfall U_d , maximum	2 V
Spannung, Gebrauchskategorie DC-12	24 VDC
Strom, Gebrauchskategorie DC-12	0,05 A
Spannung, Gebrauchskategorie DC-13	24 VDC
Strom, Gebrauchskategorie DC-13	0,05 A

Zustandsanzeige

Hinweis (LED-Zustandsanzeige)	Betriebszustand: gelbe LED Fehler Funktionsstörung: rote LED Versorgungsspannung UB: grüne LED
-------------------------------	--

Kontaktbelegung

PIN 1	A1 Versorgungsspannung U_b
PIN 2	X1 Sicherheitseingang 1
PIN 3	A2 GND
PIN 4	Y1 Sicherheitsausgang 1
PIN 5	OUT Diagnoseausgang
PIN 6	X2 Sicherheitseingang 2
PIN 7	Y2 Sicherheitsausgang 2
PIN 8	IN Magnetansteuerung

Hinweise zur Sicherheitsbetrachtung



Die Sicherheitsbetrachtung der Zuhaltfunktion ist nur für Standardgeräte mit überwachter Zuhaltfunktion AZM40Z-...-1P2P-... gültig (vgl. Typenschlüssel).



Die Ansteuerung der Zuhaltung muss extern mit der OSSD-Freigabe verglichen werden. Tritt hier eine Abschaltung durch ungewolltes Entriegeln auf, so wird dies durch die externe Diagnose aufgedeckt.



Die Sicherheitsbetrachtung der Zuhaltfunktion bezieht sich auf die Komponente Sicherheitszuhaltung AZM innerhalb der Gesamtanlage.
Kundenseitig sind weitere Maßnahmen, wie beispielsweise eine sichere Ansteuerung und eine sichere Leitungsverlegung zum Fehlerausschluss, umzusetzen.
Beim Auftreten eines Fehlers, aus dem ein Entsperrern der Zuhaltfunktion resultiert, wird dies durch die Sicherheitszuhaltung erkannt und die Sicherheitsausgänge Y1/Y2 schalten sicher ab. Durch das Auftreten eines solchen Fehlers könnte die Schutzeinrichtung unmittelbar und einmalig geöffnet werden bevor der sichere Zustand der Maschine erreicht ist. Das Systemverhalten der Kategorie 2 lässt zu, dass zwischen den Tests das Auftreten eines Fehlers zum Verlust der Sicherheitsfunktion führen kann und der Verlust der Sicherheitsfunktion durch den Test erkannt wird.

FCC/IC - Hinweis

Dieses Gerät ist konform zu Teil 15 der FCC-Bestimmungen und enthält lizenzbefreite Sender/Empfänger, die konform sind zu den lizenzbefreiten RSS-Standard(s) der ISED (Innovation, Science and Economic Development) Canada.

Der Betrieb unterliegt den folgenden zwei Bedingungen:

- (1) Dieses Gerät darf keine schädlichen Störsignale verursachen, und
- (2) Dieses Gerät muss Störsignale tolerieren können. Hierzu gehören auch Störsignale, die zu einer nicht gewünschten Funktionsweise des Geräts führen können.

Dieses Gerät hält beim Betrieb in einem Mindestabstand von 100 mm die Grenzwerte für die Nervenstimulation (ISED SPR-002) ein. Änderungen oder Anpassungen, die von der K.A. Schmersal GmbH & Co. KG nicht ausdrücklich genehmigt wurden, können dazu führen, dass die Berechtigung des Benutzers zum Betrieb des Geräts erlischt.

Der in diesem Gerät enthaltene lizenzfreie Sender/Empfänger erfüllt die für lizenzfreie Funkgeräte geltenden Anforderungen der „Radio Standards Specification“ der Behörde Innovation, Science and Economic Development Canada (ISED). Der Betrieb ist unter den beiden folgenden Voraussetzungen zulässig:

- (1) Das Gerät darf keine Störungen erzeugen.
- (2) Das Gerät muss empfangenen Funkstörungen standhalten, auch wenn diese seine Funktionsweise beeinträchtigen könnten.

Dieses Gerät erfüllt die Anforderungen an die Expositionsgrenzwerte für die Nervenstimulation (ISED CNR-102) bei Vorgängen mit einem Mindestabstand von 100 mm.

Bei Änderungen oder Umbauten, die von K.A. Schmersal GmbH & Co. KG nicht ausdrücklich genehmigt wurden, könnte die Berechtigung des Verwenders zur Verwendung des Geräts unwirksam werden.



Este equipamento nao tem direito à protecao contra interferência prejudicial e nao pode causar interferencia em sistemas devidamente autorizados.
Para maiores informacoes consultar: www.gov.br/anatel

3 Montage

3.1 Allgemeine Montagehinweise



Bitte beachten Sie die Hinweise der Normen EN ISO 12100, EN ISO 14119 und EN ISO 14120.

Die Gebrauchslage ist beliebig.

Die Sicherheitszuhaltung darf nicht als Anschlag benutzt werden.

Die Transportsicherung ist zu entfernen.



Zur Befestigung der Sicherheitszuhaltung und des Betätigers sind je zwei Befestigungsbohrungen für M5-Schrauben vorhanden.



Die M5-Schrauben müssen mindestens der Festigkeitsklasse 8.8 bzw. in Edelstahl der Festigkeitsklasse 80 entsprechen. Das Anzugsdrehmoment der M5-Schrauben beträgt 4 ... 6 Nm, das maximale Anzugsdrehmoment ist abhängig von den verwendeten Befestigungsschrauben.



Die Sicherheitszuhaltung ist selbstfettend. Die Fettung am Sperrbolzen und in der Betätigermulde darf nicht entfernt werden.



Die Ansammlung von feinkörniger Verschmutzung im Bolzenbereich ist zu vermeiden. Daher ist in einem solchen Fall von einer Montage abzusehen, bei der der Sperrbolzen von unten nach oben einfährt. Der Betätiger ist so zu montieren, sodass er vor Beschädigung durch äußere Einflüsse geschützt ist.



Der Einsatz bei Minustemperaturen ist nur bei trockener Kälte erlaubt. Dies ist kundenseitig bei der Montage des Sicherheitsschalters zu berücksichtigen.



Zuhaltung mit Sperrbolzen (A) und Betätiger mit Dreiecks-Markierung (B) sind in gleicher Montagerichtung zu montieren.



Betätigungsrichtungen

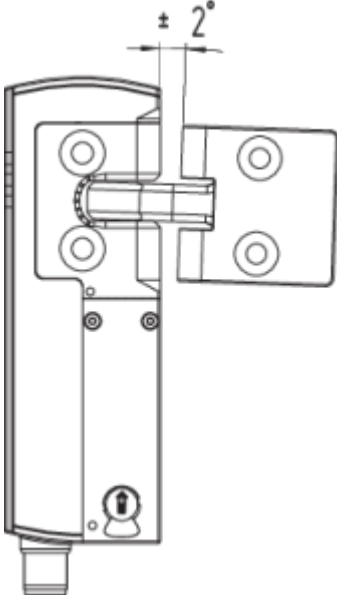

Der Betätiger lässt sich stufenlos um 180° einführen.






Der Betätiger ist durch geeignete Maßnahmen (Verwendung von Einwegschraben, Verkleben, Aufbohren von Schraubenköpfen, Verstiften) an der Schutzeinrichtung unlösbar zu befestigen und gegen Verschieben zu sichern.

Erlaubter Betätiger- und Zuhaltungsversatz

Kippwinkel	Drehwinkel
	

Betätigungsrichtungen und Schaltabstände

Der AZM40 ist funktionsfähig innerhalb folgender Toleranzgrenzen:

X-Achse	- 3 mm	
Y-Achse	± 1 mm	
Z-Achse	± 1,5 mm (Betätiger in Mittelstellung)	

Justage

Die beiden M4-Innensechskantschrauben erlauben eine Justierung der Betätigerzunge in X-Richtung mit Hilfe eines Innensechskant-Schlüssels SW 2 mm.

Justage über M4-Innensechskantschrauben



Die Innensechskantschrauben dürfen nicht komplett herausgedreht werden.

Um eine systembedingte Beeinflussung und eine Reduzierung der Schaltabstände zu vermeiden, bitte folgende Hinweise beachten:

- Metallteile und Magnetfelder in der Nähe des Betätigers und der Sicherheitszuhaltung können den Schaltabstand beeinflussen oder zu Funktionsstörungen führen
- Metallspäne fernhalten.

Mindestabstand zwischen AZM40 Sicherheitszuhaltungen (in mm)



3.2 Hilfsentriegelung

Zur Einrichtung und Wartung kann die Sicherheitszuhaltung spannungslos entsperrt werden. Durch Drehen der Hilfsentriegelung gegen den Uhrzeigersinn wird die Sicherheitszuhaltung entsperrt. Erst nach Zurückdrehen der Hilfsentriegelung in die Ausgangslage ist die normale Funktion wieder gegeben.



Hilfsentriegelung nicht über den Anschlag hinaus drehen.

Zur Betätigung der Hilfsentriegelung ist ein Werkzeug (Empfehlung: Schlitzschraubendreher 0,8 x 4 ... 4,5 mm) notwendig.

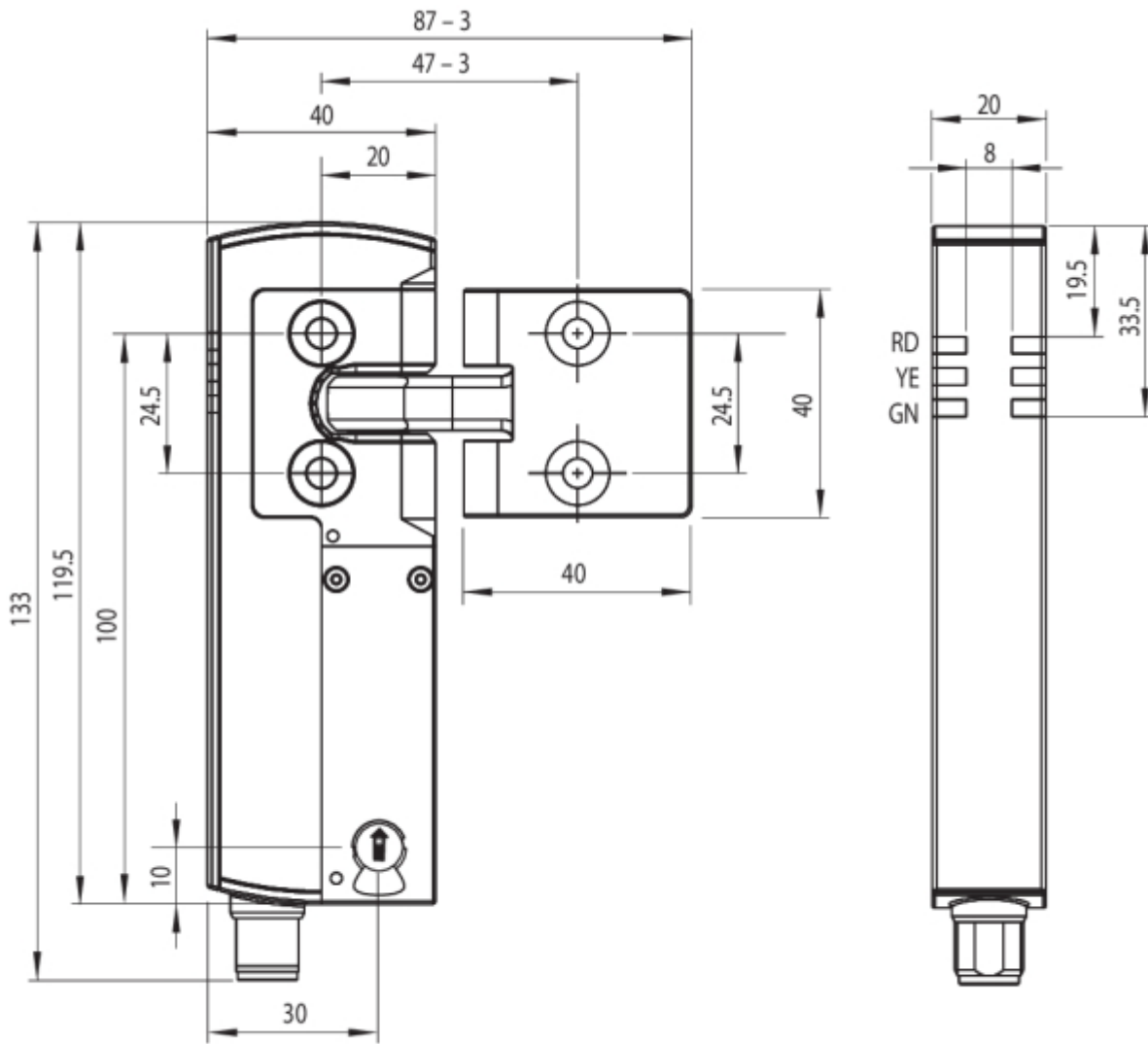
Die Hilfsentriegelung muss nach erfolgter Inbetriebnahme vor unbeabsichtigter Betätigung geschützt sein, bspw. durch die Verwendung des beiliegenden Siegels.



Legende	
A	Einbaustecker M12, 8-polig
B	LED-Anzeigen
C	Hilfsentriegelung (beidseitig)
ⓘ	Sicherheitszuhaltung betriebsbereit
ⓘ	Sicherheitszuhaltung nicht betriebsbereit

3.3 Abmessungen

Alle Maße in mm.



3.4 Optionale Systemkomponenten

Nachrüstset Notentsperrung/Fluchtentriegelung

Der Nachrüstset dient der nachträglichen Funktionserweiterung der Sicherheitszuhaltung.

	Bezeichnung	Bestellnummer
Fluchtentriegelung	ACC-AZM40-LEV-T	103054265
Notentsperrung	ACC-AZM40-LEV-N	103054268
Fluchtentriegelung mit Druckknopf - für 40 mm Profile - für Profile bis 170 mm	ACC-AZM40-PT-T-40MM ACC-AZM40-PT-T-170MM	103054271 103054273
Notentsperrung mit Druckknopf - für 40 mm Profile - für Profile bis 170 mm	ACC-AZM40-PT-N-40MM ACC-AZM40-PT-N-170MM	103054275 103054277

ACC-AZM40-LEV

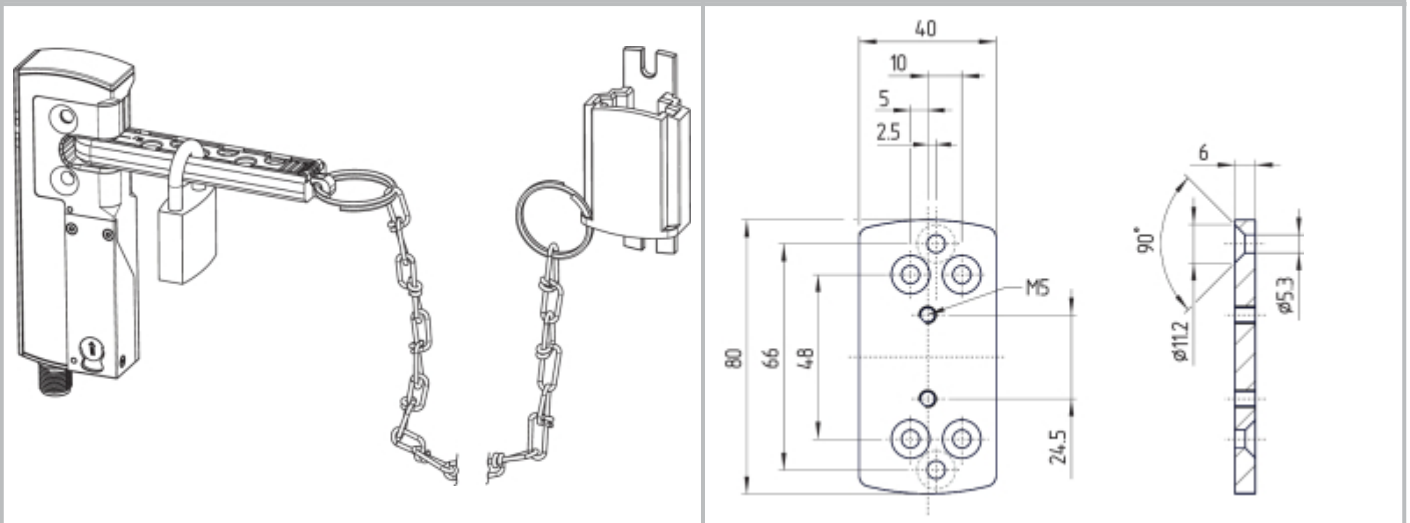
ACC-AZM40-PT



	Bezeichnung	Bestellnummer
Sperrzange	SZ40	103053182
Universal-Montageplatte für 20, 30, 45, 50 und 60 mm Profilsysteme, 2 Stk.	MP-AZM40	103045324
Einwegschrauben M5 x 25, Flachkopf, 2 Stk.	ACC-NRS-M5X25-FHS-2PCS	103045415
Einwegschrauben M5 x 25, Senkkopf, 2 Stk.	ACC-NRS-M5X25-CSS-2PCS	103045416

SZ40

MP-AZM40



4 Elektrischer Anschluss

4.1 Allgemeine Hinweise zum elektrischen Anschluss



Der elektrische Anschluss darf nur im spannungslosen Zustand und von autorisiertem Fachpersonal durchgeführt werden.

Die Spannungseingänge A1, X1, X2 und IN müssen vor permanenter Überspannung geschützt werden. Es müssen PELV-Versorgungsnetzgeräte gemäß EN 60204-1 eingesetzt werden.

Die erforderliche elektrische Leitungsabsicherung muss in der Installation vorgesehen werden.

Die Sicherheitsausgänge können direkt zur Verschaltung im sicherheitsrelevanten Teil der Anwendersteuerung genutzt werden.

4.2 Anforderungen an eine nachgeschaltete Auswertung

Zweikanaliger Sicherheitseingang, geeignet für 2 p-schaltende Halbleiter-Ausgänge (OSSD)




Konfiguration Sicherheitssteuerung

Beim Anschluss des Sicherheitsschaltgerätes an elektronische Sicherheitsauswertungen empfehlen wir eine Diskrepanzzeit von mindestens 100 ms einzustellen. Die Sicherheitseingänge der Auswertung sollten einen Testimpuls von ca. 1 ms ausblenden können. Eine Querschlusserkennung in der Auswertung ist nicht notwendig und ist ggf. auszuschalten.



Information zur Auswahl geeigneter Sicherheitsauswertungen entnehmen Sie bitte den Schmersal-Katalogen bzw. dem Online-Katalog im Internet unter products.schmersal.com.

4.3 Anschlussbelegung und Zubehör Steckverbinder

Funktion Sicherheitsschaltgerät		Pinbelegung des Einbausteckers	Farbcodes der Schmersal- Steckverbinder		Mögl. Farbcode weiterer handelsüblicher Steckverbinder gemäß EN 60947-5-2
	mit konventionellem Diagnoseausgang		P67 / IP69 gem. DIN 47100	IP69 (PVC)	
A1	Ue	1	WH	BN	BN
X1	Sicherheitseingang 1	2	BN	WH	WH
A2	GND	3	GN	BU	BU
Y1	Sicherheitsausgang 1	4	YE	BK	BK
OUT	Diagnoseausgang	5	GY	GY	GY
X2	Sicherheitseingang 2	6	PK	VT	PK
Y2	Sicherheitsausgang 2	7	BU	RD	VT
IN	Magnetansteuerung	8	RD	PK	OR

Zubehör Anschlussleitungen

Anschlussleitungen mit Buchse (female) M12, 8-polig - 8 x 0,25 mm², IP67 / IP69

Leitungslänge	Bestellnummer
2,5 m	103011415
5,0 m	103007358
10,0 m	103007359
15,0 m	103011414

Anschlussleitungen (PVC) mit Buchse (female) M12, 8-polig - 8 x 0,21 mm², IP69

Leitungslänge	Bestellnummer
5,0 m	101210560
5,0 m, gewinkelt	101210561
10,0 m	103001389
15,0 m	103014823

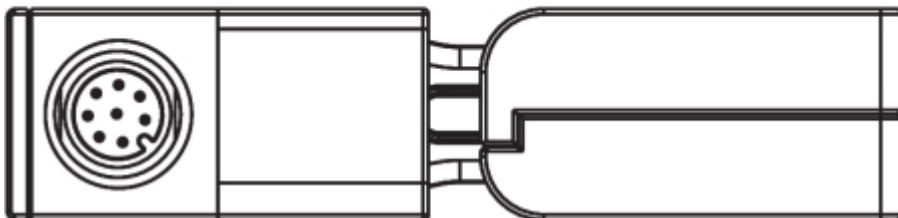
Weitere Ausführungen in anderen Längen und mit gewinkelttem Leitungsabgang auf Anfrage erhältlich.



Bei Einsatz eines Winkelsteckers ist dieser parallel zur Befestigungsfläche ausgerichtet und zeigt zur Betätiger abgewandten Seite.

AZM40

AZM40-B1



4.4 Anschlussbeispiele

Die abgebildeten Applikationsbeispiele sind Vorschläge, die den Anwender nicht davon entbinden, die Schaltung sorgfältig im Hinblick auf ihre jeweilige Eignung im individuellen Einzelfall zu überprüfen.

Anschlussbeispiel: Reihenschaltung AZM40

Die Spannung wird am letzten Sicherheitsschaltgerät der Kette (von der Auswertung aus gesehen) in die beiden Sicherheitseingänge eingespeist. Die Sicherheitsausgänge des ersten Sicherheitsschaltgerätes werden auf die

Auswertung geführt.



Y1 und Y2 = Sicherheitsausgänge → Auswertung

5 Anlernen der Betätiger / Betätigererkennung

Standardcodierte Sicherheitszuhaltungen sind im Auslieferungszustand betriebsbereit.

Individuell codierte Sicherheitszuhaltungen und Betätiger werden nach folgendem Ablauf aneinander angelern:

1. Sicherheitszuhaltung ausschalten und erneut mit Spannung versorgen.
2. Betätiger in den Erfassungsbereich bringen. Lernvorgang wird an der Sicherheitszuhaltung signalisiert, grüne LED ausgeschaltet, rote LED leuchtet, gelbe LED blinkt (1 Hz).
3. Nach 10 Sekunden fordern kürzer taktende gelbe Blinkimpulse (3 Hz) das Abschalten der Betriebsspannung der Sicherheitszuhaltung. (Erfolgt innerhalb von 5 Minuten keine Abschaltung, bricht die Sicherheitszuhaltung den Lernvorgang ab und meldet durch 5-maliges rotes Blinken einen falschen Betätiger.)
4. Nach dem nächsten Einschalten der Betriebsspannung muss der Betätiger erneut erfasst werden, um den angelerneten Betätigercode zu aktivieren. Der aktivierte Code wird damit endgültig gespeichert.

Bei Bestelloption -I1 ist die so getroffene Zuordnung von Sicherheitsschaltgerät und Betätiger irreversibel.

Bei Bestelloption -I2 kann der Vorgang zum Anlernen eines neuen Betätigers unbegrenzt häufig wiederholt werden.

Beim Anlernen eines neuen Betätigers wird der bisherige Code ungültig. Im Anschluss daran gewährleistet eine zehninütige Freigabesperre einen erhöhten Manipulationsschutz. Die grüne LED blinkt bis die Zeit der Freigabesperre abgelaufen ist und der neue Betätiger erfasst wurde. Bei Spannungsunterbrechung während des Zeitablaufs startet die 10 Minuten Manipulationsschutzzeit anschließend wieder neu.

6 Wirkprinzip und Diagnosefunktionen

6.1 Ansteuerung des Magneten

Die bistabile Zuhaltung wird durch das betriebsmäßige Setzen des IN Signals (= 24 V) entsperrt. Wird das IN Signal nicht gesetzt (= 0 V) geht die Sicherheitszuhaltung in den gesperrten Zustand, sofern der korrekte Betätiger in die Sicherheitszuhaltung eingeführt ist.

6.2 Arbeitsweise der Sicherheitsausgänge

Bei der Ausführung AZM40Z führt das Entsperrten der Sicherheitszuhaltung zur Abschaltung der Sicherheitsausgänge. Die entsperrte Schutzeinrichtung kann, solange der Betätiger an der Sicherheitszuhaltung AZM40Z anliegt, wieder gesperrt werden, die Sicherheitsausgänge werden dann erneut eingeschaltet.

Ein Öffnen der Schutzeinrichtung ist nicht erforderlich.

Bei der Ausführung AZM40B führt erst das Öffnen der Schutzeinrichtung zur Abschaltung der Sicherheitsausgänge.

Bei bereits eingeschalteten Sicherheitsausgängen führen Fehler, die die sichere Funktion der Sicherheitszuhaltung nicht augenblicklich gefährden (z.B. zu hohe Umgebungstemperatur, Sicherheitsausgang an Fremdpotential, Querschluss) zu einer Warnmeldung, dem Abschalten des Diagnoseausgangs und der verzögerten Abschaltung der Sicherheitsausgänge. Die Sicherheitsausgänge schalten ab, wenn die Fehlerwarnung 30 Minuten ansteht. Die Signalkombination, Diagnoseausgang abgeschaltet und Sicherheitsausgänge noch eingeschaltet kann eingesetzt werden, um die Maschine in eine geordnete Halteposition zu fahren. Nach der Behebung des Fehlers wird die Fehlermeldung durch das Öffnen der zugehörigen Schutztür quittiert.

6.3 Diagnose-LEDs

Die Sicherheitszuhaltung signalisiert den Betriebszustand, aber auch Störungen, über drei verschiedenfarbige LEDs.

grün (Power)	Versorgungsspannung vorhanden
gelb (Status)	Betriebszustand
rot (Fault)	Fehler (s. Tabelle 2: Fehlermeldungen / Blinkcodes rote Diagnose-LED)

Die grün leuchtende LED signalisiert die Betriebsbereitschaft. Die Versorgungsspannung liegt an und alle Sicherheitseingänge sind vorhanden. Ein Blinken (1 Hz) der grünen LED signalisiert eine fehlende Spannung an einem oder beiden Sicherheitseingängen (X1 und/oder X2).

Systemzustand Kein Eingangssignal an X1 und/oder X2	LED		
	grün	rot	gelb
Tür geöffnet und eine Tür in der Reihenschaltung davor ist ebenfalls geöffnet	blinkt (1 Hz)	aus	aus
Tür geschlossen und eine Tür in der Reihenschaltung davor ist geöffnet	blinkt (1 Hz)	aus	blinkt
Tür gesperrt und eine Tür in der Reihenschaltung davor ist geöffnet	blinkt (1 Hz)	aus	an

6.4 Diagnoseausgänge

Der kurzschlussfeste Diagnoseausgang OUT kann für zentrale Anzeigen oder Steuerungsaufgaben, z.B. in einer SPS, herangezogen werden.

Der Diagnoseausgang ist kein sicherheitsrelevanter Ausgang.

Fehlerwarnung

Es ist ein Fehler aufgetreten, der nach Ablauf der 30 Minuten zu einem Abschalten der Sicherheitsausgänge führt (LED „Fault“ blinkt, s. Tabelle 2). Die Sicherheitsausgänge bleiben zunächst (max. 30 Minuten) eingeschaltet. Dies dient zur gesteuerten Abschaltung des Prozesses. Eine Fehlerwarnung wird bei Wegfall der Ursache wieder zurückgenommen.

Fehler

Fehler, die die sichere Funktion der Sicherheitszuhaltung nicht mehr gewährleisten (interne Fehler), führen zur sofortigen Abschaltung der Sicherheitsausgänge. Ein Fehler, der die sichere Funktion der Sicherheitszuhaltung nicht augenblicklich gefährdet (z.B. zu hohe Umgebungstemperatur, Sicherheitsausgang an Fremdpotential, Querschuss) führt zur verzögerten Abschaltung (siehe Tabelle 2). Nach der Behebung des Fehlers wird die Fehlermeldung durch das Öffnen der zugehörigen Schutztür quittiert.



Ein gewaltsames Öffnen der Sicherheitszuhaltung wird durch synchrones Blinken aller LEDs angezeigt. Sicherheitszuhaltung und Betätiger sind anschließend auszutauschen.



Eine automatische, elektronische Verriegelung erfolgt, wenn mehr als ein Fehler auf den Sicherheitsausgängen oder ein Querschuss zwischen Y1 und Y2 erkannt wird. Eine normale Fehlerquittierung ist somit nicht mehr möglich. Zum Quittieren dieser Verriegelung muss die Sicherheitszuhaltung, nach Beseitigung der Fehlerursachen, einmal von der Versorgungsspannung getrennt werden.

Verhalten des Diagnoseausganges am Beispiel einer betätigterüberwachten Zuhaltung

Ablauf, Sperrsignal wird nach dem Schließen der Tür angelegt



Ablauf, Sperrsignal wird vor dem Schließen der Tür angelegt



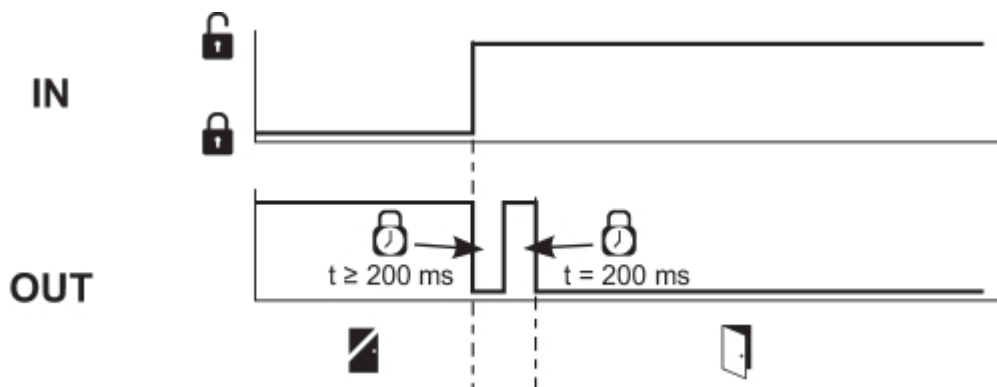
Gestörter Ablauf, Tür konnte nicht gesperrt werden oder Fehler



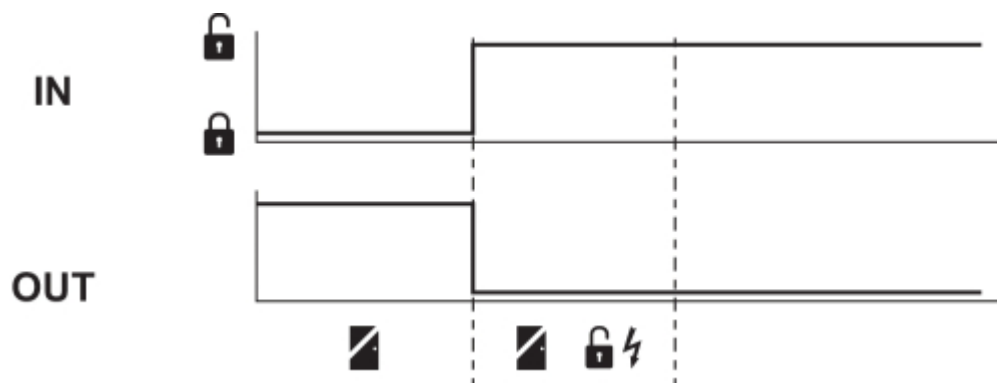
Normaler Ablauf, Tür wurde entsperrt



Ablauf, Tür öffnet sofort nach Entsperren



Gestörter Ablauf, Tür konnte nicht entsperrt werden



Legende



Sperren



Entsperren



Sperrzeit



Tür geöffnet



Tür geschlossen



Tür gesperrt



Tür nicht gesperrt oder Fehler



Sperren blockiert



Entsperren blockiert

6.5 Diagnoseinformationen

Tabelle 1: Diagnoseinformationen des Sicherheitsschaltgerätes

Systemzustand	Magnetansteuerung (bistabil) IN	LED			Sicherheitsausgänge Y1, Y2		Diagnoseausgang OUT
		grün	rot	gelb	AZM40Z	AZM40B	
Tür auf	24 V	an	aus	aus	0 V	0 V	0 V
Tür geschlossen, nicht gesperrt	24 V	an	aus	blinkt	0 V	24 V	24 V
Tür geschlossen, Sperrung nicht möglich	0 V	an	blinkt ²⁾	blinkt	0 V	24 V	0 V
Tür geschlossen und gesperrt	0 V	an	aus	an	24 V	24 V	24 V
Fehlerwarnung 1)	0 V / 24 V	an	blinkt ²⁾	blinkt	24 V / 0 V	24 V ¹⁾	0 V
Fehler	0 V / 24 V		blinkt ²⁾		0 V	0 V	0 V
Fehler mechanische Überlast ³⁾	0 V	blinkt synchron	blinkt synchron	blinkt synchron	0 V	0 V	0 V
Fehler in Eingangskreis X1 und/oder X2	0 V / 24 V	blinkt	aus	s. Abschnitt Diagnose-LEDs	abhängig vom Systemzustand		
10.000 Schaltspiele vor Erreichen der mechanischen Lebensdauergränze	0 V / 24 V	blinkt synchron	blinkt synchron	an/blinkt /aus	abhängig vom Systemzustand		
Maximale Lebensdauergränze erreicht	0 V / 24 V	blinkt alternierend	blinkt alternierend	aus	0 V	0 V	0 V
Zusätzlich bei Ausführung I1/I2:							
Betätiger Anlernen gestartet	24 V	aus	an	blinkt	0 V	0 V	0 V
Nur I2: Betätiger Anlernvorgang (Freigabesperrung)	24 V	blinkt	aus	aus	0 V	0 V	0 V

- 1) nach 30 min: Abschaltung wegen Fehler
 2) s. Blinkcode
 3) Bei Reklamationen, die den Fehler mechanische Überlast betreffen, sind immer das Gerät inkl. dem dazugehörigen Betätiger einzusenden.

Tabelle 2: Fehlermeldungen / Blinkcodes rote Diagnose-LED

Blinkcodes (rot)	Bezeichnung	eigenständige Abschaltung nach	Fehlerursache
1 Blinkpuls	Fehler(-warnung) an Ausgang Y1	30 min	Fehler im Ausgangstest oder Spannung am Ausgang Y1, obwohl der Ausgang abgeschaltet ist
2 Blinkpulse	Fehler(-warnung) an Ausgang Y2	30 min	Fehler im Ausgangstest oder Spannung am Ausgang Y2, obwohl der Ausgang abgeschaltet ist
3 Blinkpulse	Fehler(-warnung) Querschluss	30 min	Querschluss zwischen den Ausgangsleitungen oder Fehler an beiden Ausgängen
4 Blinkpulse	Fehler(-warnung) Übertemperatur	30 min	Temperaturmessung ergibt eine zu hohe Innentemperatur
5 Blinkpulse	Fehler Betätiger	0 min	Falscher oder defekter Betätiger
6 Blinkpulse	Interner Fehler	0 min	Fehler an Steuereingängen
7 Blinkpulse	Fehler Zuhaltungsaktorik	0 min	Sperrren/Entsperrren blockiert / falsche Stellung Hilfsentriegelung auf mindestens einer der beiden Seiten
8 Blinkpulse	Fehler(-warnung) Über-/Unterspannung	30 min	Versorgungsspannung außerhalb der Spezifikationen
Dauerrot	Interner Fehler	0 min	Gerät defekt

7 Inbetriebnahme und Wartung

7.1 Funktionsprüfung

Das Sicherheitsschaltgerät ist hinsichtlich seiner Sicherheitsfunktion zu testen. Hierbei ist vorab Folgendes zu gewährleisten:

1. Unversehrtheit der Leitungsanschlüsse prüfen.
2. Schaltergehäuse auf Beschädigungen überprüfen.
3. Entfernen von Schmutz.

7.2 Wartung

Bei ordnungsgemäßer Installation und bestimmungsgemäßer Verwendung arbeitet das Sicherheitsschaltgerät wartungsfrei.

In regelmäßigen Abständen empfehlen wir eine Sicht- und Funktionsprüfung mit folgenden Schritten:

1. Sicherheitszuhaltung und Betätiger auf festen Sitz prüfen.
2. Max. Versatz von Betätigereinheit und Sicherheitszuhaltung sowie max. Kipp- und Drehwinkel prüfen und ggf. über M4-Innensechskantschrauben nachjustieren.
3. Unversehrtheit der Leitungsanschlüsse prüfen.
4. Schaltergehäuse und Betätiger auf Beschädigungen überprüfen.
5. Entfernen von Schmutz.



In allen betriebsmäßigen Lebensphasen des Sicherheitsschaltgerätes sind konstruktiv und organisatorisch geeignete Maßnahmen zum Manipulationsschutz beziehungsweise gegen das Umgehen der Sicherheitseinrichtung, beispielsweise durch Einsatz eines Ersatzbetätigers, zu treffen.



Beschädigte oder defekte Geräte sind auszutauschen.



Nach Erreichen der Lebensdauergrenze von 1.000.000 Sperrzyklen bzw. von 500.000 Betätigerzyklen (ab Version "V2", siehe Typenschild) kann die Sicherheitszuhaltung nicht mehr gesperrt werden und ist inkl. Betätiger zu tauschen.

8 Demontage und Entsorgung

8.1 Demontage

Das Sicherheitsschaltgerät ist nur in spannungslosem Zustand zu demontieren.

8.2 Entsorgung



Das Sicherheitsschaltgerät ist entsprechend der nationalen Vorschriften und Gesetze fachgerecht zu entsorgen.