

# HINWEISE ZUR BEDIENUNG UND MONTAGE

## Sicherheitszuhaltung AZM201B-ST2-T-1P2PW

---

### Inhaltsverzeichnis

- 1 Zu diesem Dokument
  - 1.1 Funktion
  - 1.2 Zielgruppe der Betriebsanleitung: autorisiertes Fachpersonal
  - 1.3 Verwendete Symbolik
  - 1.4 Bestimmungsgemäßer Gebrauch
  - 1.5 Allgemeine Sicherheitshinweise
- 2 Produktbeschreibung
  - 2.1 Typenschlüssel
  - 2.2 Sonderausführungen
  - 2.3 Bestimmung und Gebrauch
  - 2.4 Warnung vor Fehlgebrauch
  - 2.5 Haftungsausschluss
  - 2.6 Technische Daten
- 3 Montage
  - 3.1 Allgemeine Montagehinweise
  - 3.2 Abmessungen
- 4 Elektrischer Anschluss
  - 4.1 Allgemeine Hinweise zum elektrischen Anschluss
  - 4.3 Serielle Diagnose -SD
  - 4.4 Anschlussbeispiele zur Reihenschaltung
  - 4.5 Anschlussbelegung und Zubehör Steckverbinder
- 5 Anlernen der Betätiger / Betätigererkennung
- 6 Wirkprinzip und Diagnosefunktionen
  - 6.1 Ansteuerung des Magneten
  - 6.2 Arbeitsweise der Sicherheitsausgänge
  - 6.3 Diagnose-LEDs
  - 6.4 Sicherheitszuhaltung mit konventionellem Diagnoseausgang
  - 6.5 Sicherheitszuhaltung mit serieller Diagnosefunktion SD
- 7 Inbetriebnahme und Wartung
- 8 Demontage und Entsorgung
  - 8.1 Demontage
  - 8.2 Entsorgung
- 9 Anhang - Sonderausführungen

## 1 Zu diesem Dokument

### 1.1 Funktion

Das vorliegende Dokument liefert die erforderlichen Informationen für die Montage, die Inbetriebnahme, den sicheren Betrieb sowie die Demontage des Sicherheitsschaltgerätes. Die dem Gerät beiliegende Betriebsanleitung ist stets in einem leserlichen Zustand und zugänglich aufzubewahren.

## 1.2 Zielgruppe der Betriebsanleitung: autorisiertes Fachpersonal

Sämtliche in der Betriebsanleitung beschriebenen Handhabungen dürfen nur durch ausgebildetes und vom Anlagenbetreiber autorisiertes Fachpersonal durchgeführt werden.

Installieren und nehmen Sie das Gerät nur dann in Betrieb, wenn Sie die Betriebsanleitung gelesen und verstanden haben und Sie mit den geltenden Vorschriften über Arbeitssicherheit und Unfallverhütung vertraut sind.

Auswahl und Einbau der Geräte sowie ihre steuerungstechnische Einbindung sind an eine qualifizierte Kenntnis der einschlägigen Gesetze und normativen Anforderungen durch den Maschinenhersteller geknüpft.

Alle Angaben ohne Gewähr. Änderungen, die dem technischen Fortschritt dienen, vorbehalten.

## 1.3 Verwendete Symbolik



**Information, Tipp, Hinweis:** Dieses Symbol kennzeichnet hilfreiche Zusatzinformationen.



**Vorsicht:** Bei Nichtbeachten dieses Warnhinweises können Störungen oder Fehlfunktionen die Folge sein.

**Warnung:** Bei Nichtbeachten dieses Warnhinweises kann ein Personenschaden und/oder ein Schaden an der Maschine die Folge sein.

## 1.4 Bestimmungsgemäßer Gebrauch

Das Schmersal-Lieferprogramm ist nicht für den privaten Verbraucher bestimmt.

Die hier beschriebenen Produkte wurden entwickelt, um als Teil einer Gesamtanlage oder Maschine sicherheitsgerichtete Funktionen zu übernehmen. Es liegt im Verantwortungsbereich des Herstellers einer Anlage oder Maschine, die korrekte Gesamtfunktion sicherzustellen.

Das Sicherheitsschaltgerät darf ausschließlich entsprechend der folgenden Ausführungen oder für durch den Hersteller zugelassene Anwendungen eingesetzt werden. Detaillierte Angaben zum Einsatzbereich finden Sie im Kapitel „Produktbeschreibung“.

## 1.5 Allgemeine Sicherheitshinweise

Die Sicherheitshinweise der Betriebsanleitung sowie landesspezifische Installations-, Sicherheits- und Unfallverhütungsvorschriften sind zu beachten.



Weitere technische Informationen entnehmen Sie bitte den Schmersal Katalogen bzw. dem Online-Katalog im Internet unter [products.schmersal.com](http://products.schmersal.com).

# 2 Produktbeschreibung

## 2.1 Typenschlüssel

| Produkt-Typbezeichnung:<br>AZM201(1)-(2)-(3)-T(4)-(5) |  |
|---|--|
| (1)   |  |
| <b>Z</b>  | Zuhaltung überwacht  |
| <b>B</b>  | Betätiger überwacht  |
| (2)   |  |
| <i>ohne</i>   | Standard Codierung   |
| <b>I1</b>   | Individuelle Codierung   |
| <b>I2</b>   | Individuelle Codierung, mehrfach anlernbar   |
| (3)   |  |
| <b>SK</b>   | Schraubklemmen   |
| <b>CC</b>   | Federkraftklemme   |
| <b>ST2</b>  | Einbaustecker M12, 8-polig   |
| (4)   |  |
| <b>1P2PW</b>  | 1 Diagnoseausgang, p-schaltend und >2 Sicherheitsausgänge, p-schaltend > (kombiniertes Diagnosesignal: Schutzeinrichtung geschlossen und Zuhaltung gesperrt) |
| <b>SD2P</b>   | Serieller Diagnoseausgang und 2 Sicherheitsausgänge, p-schaltend   |
| (5)   |  |
| <i>ohne</i>   | Ruhestromprinzip   |
| <b>A</b>  | Arbeitsstromprinzip  |
| Betätiger   | geeignet für   |
| AZ/AZM201-B1-...                                      | verschiebbare Schutzeinrichtungen  |
| AZ/AZM201-B30-...                                     | drehbare Schutzeinrichtungen   |
| AZ/AZM201-B40-...                                     | Anschlagtüren mit überlappender Falz   |

## 2.2 Sonderausführungen

Für Sonderausführungen, die nicht im Typenschlüssel aufgeführt sind, gelten die vor- und nachgenannten Angaben sinngemäß, soweit diese mit der serienmäßigen Ausführung übereinstimmen.



Spezielle oder zum Standard abweichende Informationen zu Sonderausführungen finden Sie im abschließenden Kapitel "Anhang - Sonderausführungen".

## 2.3 Bestimmung und Gebrauch


Das berührungslos wirkende, elektronische Sicherheitsschaltgerät ist für den Einsatz in Sicherheitsstromkreisen ausgelegt und dient zur Stellungsüberwachung und Sperrung beweglicher Schutzeinrichtungen.



Die Sicherheitsschaltgeräte sind gemäß EN ISO 14119 als Bauart 4-Verriegelungseinrichtungen klassifiziert. Ausführungen mit individueller Codierung sind als hoch codiert eingestuft.

Die unterschiedlichen Gerätevarianten können als Sicherheitsschalter mit Zuhaltfunktion oder als Sicherheitszuhaltung eingesetzt werden.



Wenn durch die Risikoanalyse eine **sicher überwachte Zuhaltung** gefordert ist, ist eine Variante mit Zuhaltungsüberwachung, im Typenschlüssel gekennzeichnet mit dem Symbol , einzusetzen. Bei der betätigterüberwachten Variante (B) handelt es sich um einen Sicherheitsschalter mit einer Zuhaltfunktion für den Prozessschutz.

Die Sicherheitsfunktion besteht im sicheren Abschalten der Sicherheitsausgänge beim Entsperrern oder beim Öffnen der Schutzeinrichtung und dem sicher Abgeschaltetbleiben der Sicherheitsausgänge bei geöffneter oder entsperrter Schutzeinrichtung.



Sicherheitszuhaltungen mit Arbeitsstromprinzip dürfen nur in Sonderfällen nach einer strengen Bewertung des Unfallrisikos verwendet werden, da bei Spannungsausfall bzw. Betätigen des Hauptschalters die Schutzeinrichtung unmittelbar geöffnet werden kann.

### Reihenschaltung

Der Aufbau einer Reihenschaltung ist möglich. Bei einer Reihenschaltung bleibt die Risikozeit unverändert und die Reaktionszeit erhöht sich um die Summe der in den technischen Daten angegebenen Reaktionszeit der Eingänge pro zusätzlichem Gerät. Die Anzahl der Geräte ist lediglich durch die Leitungsverluste und die externe Leitungsabsicherung, gemäß den technischen Daten, begrenzt. Eine Reihenschaltung von Gerätevarianten mit serieller Diagnosefunktion ist bis zu einer Anzahl von 31 Geräten möglich.



Die Bewertung und Auslegung der Sicherheitskette ist vom Anwender entsprechend der relevanten Normen und Vorschriften und in Abhängigkeit vom erforderlichen Sicherheitsniveau vorzunehmen. Sind an derselben Sicherheitsfunktion mehrere Sicherheits-Sensoren beteiligt, müssen die PFH-Werte der Einzelkomponenten addiert werden.



Das Gesamtkonzept der Steuerung, in welche die Sicherheitskomponente eingebunden wird, ist nach den relevanten Normen zu validieren.

## 2.4 Warnung vor Fehlgebrauch



Bei nicht sachgerechter oder nicht bestimmungsgemäßer Verwendung oder Manipulationen können durch den Einsatz des Sicherheitsschaltgerätes Gefahren für Personen oder Schäden an Maschinen- bzw. Anlagenteilen nicht ausgeschlossen werden. Restrisiken sind bei Beachtung der Hinweise zur Sicherheit sowie der Anweisungen bezüglich Montage, Inbetriebnahme, Betrieb und Wartung nicht bekannt.

## 2.5 Haftungsausschluss

Für Schäden und Betriebsstörungen, die durch Montagefehler oder Nichtbeachtung der Betriebsanleitung entstehen, wird keine Haftung übernommen. Für Schäden, die aus der Verwendung von nicht durch den Hersteller freigegebenen Ersatz- oder Zubehörteilen resultieren, ist jede weitere Haftung des Herstellers ausgeschlossen.

Jegliche eigenmächtige Reparaturen, Umbauten und Veränderungen sind aus Sicherheitsgründen nicht gestattet und schließen eine Haftung des Herstellers für daraus resultierende Schäden aus.

## 2.6 Technische Daten

### Zulassungen - Vorschriften

|             |   |
|-------------|---|
| Zertifikate | TÜV<br>cULus<br>FCC<br>IC<br>UKCA<br>ANATEL |
|-------------|---|

### Allgemeine Daten

|  |  |
|--|--|
| Vorschriften   | EN ISO 13849-1<br>EN ISO 14119<br>EN IEC 60947-5-3<br>EN IEC 61508 |
| Codierung  | Universelle Codierung  |
| Codierstufe gemäß EN ISO 14119   | gering   |
| Wirkprinzip  | RFID   |
| Frequenzband RFID  | 125 kHz  |
| Sendeleistung RFID, maximum  | -6 dB/m  |
| Werkstoff des Gehäuses   | Kunststoff, glasfaserverstärkter Thermoplast                       |
| Risikozeit, maximum  | 200 ms   |
| Reaktionszeit der Sicherheitsausgänge bei Abschaltung durch Betätiger, maximum               | 100 ms   |
| Reaktionszeit der Sicherheitsausgänge bei Abschaltung durch die Sicherheitseingänge, maximum | 1,5 ms   |
| Bruttogewicht  | 570 g  |

### Allgemeine Daten - Eigenschaften

|                       |    |
|-----------------------|----|
| Ruhestromprinzip      | Ja |
| Betätiger-Überwachung | Ja |
| Hilfsentriegelung     | Ja |
| Kurzschlusserkennung  | Ja |
| Querschlusserkennung  | Ja |
| Reihenschaltung       | Ja |

|                                |    |
|--------------------------------|----|
| Sicherheitsfunktionen          | Ja |
| Integrierte Anzeige, Status    | Ja |
| Anzahl der Sicherheitskontakte | 2  |

## Sicherheitsbetrachtung

|              |                                |
|--------------|--------------------------------|
| Vorschriften | EN ISO 13849-1<br>EN IEC 61508 |
|--------------|--------------------------------|

## Sicherheitsbetrachtung - Verriegelungsfunktion

|   |                          |
|---|--------------------------|
| Performance Level, bis                                    | e                        |
| Kategorie   | 4                        |
| PFH-Wert  | $1,90 \times 10^{-9}$ /h |
| PFD-Wert  | $1,60 \times 10^{-4}$    |
| Safety Integrity Level (SIL), geeignet für Anwendungen in | 3                        |
| Gebrauchsdauer  | 20 Jahre                 |

## Mechanische Daten

|   |   |
|---|---|
| Mechanische Lebensdauer, minimum  | 1.000.000 Schaltspiele  |
| Zuhaltekraft $F_{Zh}$ gemäß EN ISO 14119                                  | 2.000 N   |
| Hinweis (Zuhaltekraft $F_{Zh}$ )  | 1.000 N in Verbindung mit einem Betätiger AZ/AZM201-B30 für Innenanbau. |
| Zuhaltekraft $F_{max}$ , maximum  | 2.600 N   |
| Hinweis (Zuhaltekraft $F_{max}$ )   | 1.300 N in Verbindung mit einem Betätiger AZ/AZM201-B30 für Innenanbau. |
| Rastkraft   | 30 N  |
| Betätigungsgeschwindigkeit, maximum                                       | 0,2 m/s   |
| Ausführung der Befestigungsschrauben                                      | 2x M6   |
| Anzugsdrehmoment der Befestigungsschrauben, maximum                       | 8 Nm  |
| Anzugsdrehmoment der Befestigungsschrauben für den Gehäusedeckel, minimum | 0,7 Nm  |
| Anzugsdrehmoment der Befestigungsschrauben für den Gehäusedeckel, maximum | 1 Nm  |
| Hinweis   | Torx T10  |

## Mechanische Daten - Anschluss technik

|                                 |   |
|---------------------------------|---|
| Länge der Sensorkette, maximum  | 200 m   |
| Hinweis (Länge der Sensorkette) | Leitungslänge und Leitungsquerschnitt verändern den Spannungsfall in Abhängigkeit vom Ausgangsstrom |

|                           |  |
|---------------------------|--|
| Hinweis (Reihenschaltung) | Anzahl der Geräte unbegrenzt, externen Leitungsschutz beachten, max. 31 Geräte bei serieller Diagnose SD |
| Anschlussart              | Steckverbinder M12, 8-polig  |

## Mechanische Daten - Abmessungen

|                    |        |
|--------------------|--------|
| Länge des Sensors  | 50 mm  |
| Breite des Sensors | 40 mm  |
| Höhe des Sensors   | 220 mm |

## Umgebungsbedingungen

|   |  |
|---|--|
| Schutzart                               | IP66<br>IP67                           |
| Umgebungstemperatur                     | -25 ... +60 °C                         |
| Lager- und Transporttemperatur          | -25 ... +85 °C                         |
| Relative Feuchtigkeit, maximum          | 93 %                                   |
| Hinweis (Relative Feuchtigkeit)         | nicht kondensierend<br>nicht vereisend |
| Schwingfestigkeit                       | 10 ... 150 Hz, Amplitude 0,35 mm       |
| Schockfestigkeit                        | 30 g / 11 ms                           |
| Schutzklasse                            | III                                    |
| Zulässige Aufstellhöhe über NN, maximum | 2.000 m                                |

## Umgebungsbedingungen - Isolationskennwerte

|   |        |
|---|--------|
| Bemessungsisolationsspannung $U_i$          | 32 VDC |
| Bemessungsstoßspannungsfestigkeit $U_{imp}$ | 0,8 kV |
| Überspannungskategorie                      | III    |
| Verschmutzungsgrad                          | 3      |

## Elektrische Daten

|   |   |
|---|---|
| Betriebsspannung                          | 24 VDC -15 % / +10 % (stabilisiertes PELV-Netzteil) |
| Leerlaufstrom $I_0$ , typisch             | 50 mA   |
| Stromaufnahme bei Magnet EIN, Mittelwert  | 200 mA  |
| Stromaufnahme bei Magnet EIN, Spitzenwert | 700 mA / 100 ms                                     |
| Bemessungsbetriebsspannung                | 24 VDC  |
| Bemessungsbetriebsstrom                   | 1.200 mA  |
| Bedingter Bemessungskurzschlussstrom      | 100 A   |
| Externe Leitungs- und Geräteabsicherung   | 2A gG   |
| Bereitschaftsverzögerung, maximum         | 4.000 ms  |

|                                  |      |
|----------------------------------|------|
| Schaltfrequenz, maximum          | 1 Hz |
| Elektrische Absicherung, maximum | 2 A  |

## Elektrische Daten - Magnetansteuerung

|                                    |  |
|------------------------------------|--|
| Bezeichnung, Magnetansteuerung     | IN   |
| Schaltsschwellen                   | -3 V ... 5 V (Low)<br>15 V ... 30 V (High) |
| Stromaufnahme bei 24 V             | 10 mA                                      |
| Einschaltdauer Magnet              | 100 %                                      |
| Testpulsdauer, maximum             | 5 ms                                       |
| Testpulsintervall, minimum         | 40 ms                                      |
| Klassifizierung ZVEI CB24I, Senke  | C0   |
| Klassifizierung ZVEI CB24I, Quelle | C1<br>C2<br>C3                             |

## Elektrische Daten - Sichere digitale Eingänge

|                                    |  |
|------------------------------------|--|
| Bezeichnung, Sicherheitseingänge   | X1 und X2                                  |
| Schaltsschwellen                   | -3 V ... 5 V (Low)<br>15 V ... 30 V (High) |
| Stromaufnahme bei 24 V             | 5 mA                                       |
| Testpulsdauer, maximum             | 1 ms                                       |
| Testpulsintervall, minimum         | 100 ms                                     |
| Klassifizierung ZVEI CB24I, Senke  | C1   |
| Klassifizierung ZVEI CB24I, Quelle | C1<br>C2<br>C3                             |

## Elektrische Daten - Sichere digitale Ausgänge

|                                    |                              |
|------------------------------------|------------------------------|
| Bezeichnung, Sicherheitsausgänge   | Y1 und Y2                    |
| Bemessungsbetriebsstrom            | 250 mA                       |
| Ausführung der Schaltelemente      | kurzschlussfest, p-schaltend |
| Spannungsfall $U_d$ , maximum      | 2 V                          |
| Reststrom $I_r$ , maximum          | 0,5 mA                       |
| Spannung, Gebrauchskategorie DC-13 | 24 VDC                       |
| Strom, Gebrauchskategorie DC-13    | 0,25 A                       |
| Testpulsintervall, typisch         | 1000 ms                      |
| Testpulsdauer, maximum             | 0,5 ms                       |
| Klassifizierung ZVEI CB24I, Quelle | C2                           |



## Elektrische Daten - Diagnoseausgänge

|                                    |                              |
|------------------------------------|------------------------------|
| Bezeichnung, Diagnoseausgänge      | OUT                          |
| Bemessungsbetriebsstrom            | 50 mA                        |
| Ausführung der Schaltelemente      | kurzschlussfest, p-schaltend |
| Spannungsfall $U_d$ , maximum      | 4 V                          |
| Spannung, Gebrauchskategorie DC-13 | 24 VDC                       |
| Strom, Gebrauchskategorie DC-13    | 0,05 A                       |

## Zustandsanzeige

|                               |  |
|-------------------------------|--|
| Hinweis (LED-Zustandsanzeige) | Betriebszustand: gelbe LED<br>Fehler Funktionsstörung: rote LED<br>Versorgungsspannung UB: grüne LED |
|-------------------------------|--|

## Kontaktbelegung

|       |                              |
|-------|------------------------------|
| PIN 1 | A1 Versorgungsspannung $U_b$ |
| PIN 2 | X1 Sicherheitseingang 1      |
| PIN 3 | A2 GND                       |
| PIN 4 | Y1 Sicherheitsausgang 1      |
| PIN 5 | OUT Diagnoseausgang          |
| PIN 6 | X2 Sicherheitseingang 2      |
| PIN 7 | Y2 Sicherheitsausgang 2      |
| PIN 8 | IN Magnetansteuerung         |

## Hinweise zur Sicherheitsbetrachtung



Die Sicherheitsbetrachtung der Zuhaltfunktion ist nur für Standardgeräte mit überwachter Zuhaltfunktion AZM201Z-...-1P2PW-... gültig (vgl. Typenschlüssel). Eine Sicherheitsbetrachtung der Zuhaltfunktion für Geräte mit serieller Diagnose „SD2P“ ist aufgrund des nicht-sicheren Sperr-/Entsperrsignals durch das SD-Gateway nicht zulässig.



Falls in einer Anwendung die Ruhestromausführung einer Sicherheitszuhaltung nicht eingesetzt werden kann, so ist für diesen Ausnahmefall eine Zuhaltung mit Arbeitsstromprinzip verwendbar, wenn zusätzliche Sicherheitsmaßnahmen realisiert werden, welche ein gleichwertiges Sicherheitsniveau herstellen.



Die Sicherheitsbetrachtung der Zuhaltfunktion bezieht sich auf die Komponente Sicherheitszuhaltung AZM innerhalb der Gesamtanlage.

Kundenseitig sind weitere Maßnahmen, wie beispielsweise eine sichere Ansteuerung und eine sichere Leitungsverlegung zum Fehlerausschluss, umzusetzen.

Beim Auftreten eines Fehlers, aus dem ein Entsperrern der Zuhaltfunktion resultiert, wird dies durch die Sicherheitszuhaltung erkannt und die Sicherheitsausgänge Y1/Y2 schalten sicher ab. Durch das Auftreten eines solchen Fehlers könnte die Schutzeinrichtung unmittelbar und einmalig geöffnet werden bevor der sichere Zustand der Maschine erreicht ist. Das Systemverhalten der Kategorie 2 lässt zu, dass zwischen den Tests das Auftreten eines Fehlers zum Verlust der Sicherheitsfunktion führen kann und der Verlust der Sicherheitsfunktion durch den Test erkannt wird.



Die Ansteuerung der Zuhaltung muss extern mit der OSSD-Freigabe verglichen werden. Tritt hier eine Abschaltung durch ungewolltes Entriegeln auf, so wird dies durch die externe Diagnose aufgedeckt.

## UL-Hinweis

Nur isolierte Spannungsversorgung verwenden. Nur für die Verwendung in Anwendungen bestimmt, die die Anforderungen der US-Norm NFPA 79 erfüllen. Adapter für die Feldverdrahtung sind beim Hersteller erhältlich. Informationen des Herstellers beachten.

## FCC/IC - Hinweis

Dieses Gerät ist konform zu Teil 15 der FCC-Bestimmungen und enthält lizenzbefreite Sender/Empfänger, die konform sind zu den lizenzbefreiten RSS-Standard(s) der ISED (Innovation, Science and Economic Development) Canada.

Der Betrieb unterliegt den folgenden zwei Bedingungen:

- (1) Dieses Gerät darf keine schädlichen Störsignale verursachen, und
- (2) Dieses Gerät muss Störsignale tolerieren können. Hierzu gehören auch Störsignale, die zu einer nicht gewünschten Funktionsweise des Geräts führen können.

Dieses Gerät hält beim Betrieb in einem Mindestabstand von 100 mm die Grenzwerte für die Nervenstimulation (ISED SPR-002) ein. Änderungen oder Anpassungen, die von der K.A. Schmersal GmbH & Co. KG nicht ausdrücklich genehmigt wurden, können dazu führen, dass die Berechtigung des Benutzers zum Betrieb des Geräts erlischt.

Der in diesem Gerät enthaltene lizenzfreie Sender/Empfänger erfüllt die für lizenzfreie Funkgeräte geltenden Anforderungen der „Radio Standards Specification“ der Behörde Innovation, Science and Economic Development Canada (ISED). Der Betrieb ist unter den beiden folgenden Voraussetzungen zulässig:

- (1) Das Gerät darf keine Störungen erzeugen.
- (2) Das Gerät muss empfangenen Funkstörungen standhalten, auch wenn diese seine Funktionsweise beeinträchtigen könnten.

Dieses Gerät erfüllt die Anforderungen an die Expositionsgrenzwerte für die Nervenstimulation (ISED CNR-102) bei Vorgängen mit einem Mindestabstand von 100 mm.

Bei Änderungen oder Umbauten, die von K.A. Schmersal GmbH & Co. KG nicht ausdrücklich genehmigt wurden, könnte die Berechtigung des Verwenders zur Verwendung des Geräts unwirksam werden.



Este equipamento não tem direito à proteção contra interferência prejudicial e não pode causar interferência em sistemas devidamente autorizados.

Para maiores informações consultar: [www.gov.br/anatel](http://www.gov.br/anatel)

## 3 Montage

### 3.1 Allgemeine Montagehinweise



Bitte beachten Sie die Hinweise der Normen ISO 12100, ISO 14119 und ISO 14120.

Zur Befestigung des Sicherheitsschalters sind im Gerät zwei Befestigungsbohrungen für M6 Schrauben mit Scheiben (Scheiben im Lieferumfang enthalten) vorhanden. Der Sicherheitsschalter darf nicht als Anschlag benutzt werden. Die Gebrauchslage ist beliebig. Sie sollte jedoch so gewählt werden, dass kein grober Schmutz in die benutzte Öffnung eindringen kann. Die nicht benutzte Betätigeröffnung ist mit der Staubschutzkappe (im Lieferumfang

enthalten) zu verschließen.

### Mindestabstand zwischen zwei Sicherheitsschaltgeräten

bzw. zu anderen Systemen mit gleicher Frequenz (125 kHz): 100 mm



### Montage der Betätigereinheiten

Siehe Betriebsanleitung der entsprechenden Betätigereinheit.



Der Betätiger ist durch geeignete Maßnahmen (Verwendung von Einwegschrauben, Verkleben, Aufbohren von Schraubenköpfen, Verstiften) an der Schutzeinrichtung unlösbar zu befestigen und gegen Verschieben zu sichern.

### Hilfsentriegelung

Zur Aufstellung der Maschine kann die Sicherheitszuhaltung spannungslos entriegelt werden. Nach Öffnen der Kunststoffklappe „A“ (siehe Bild „Abmessungen“) wird durch Drehen des Dreikants im Uhrzeigersinn das Sperrmittel in Entriegelungsstellung gebracht. Erst nach Zurückdrehen des Dreikants in die Ausgangslage ist die normale Funktion wieder gegeben.

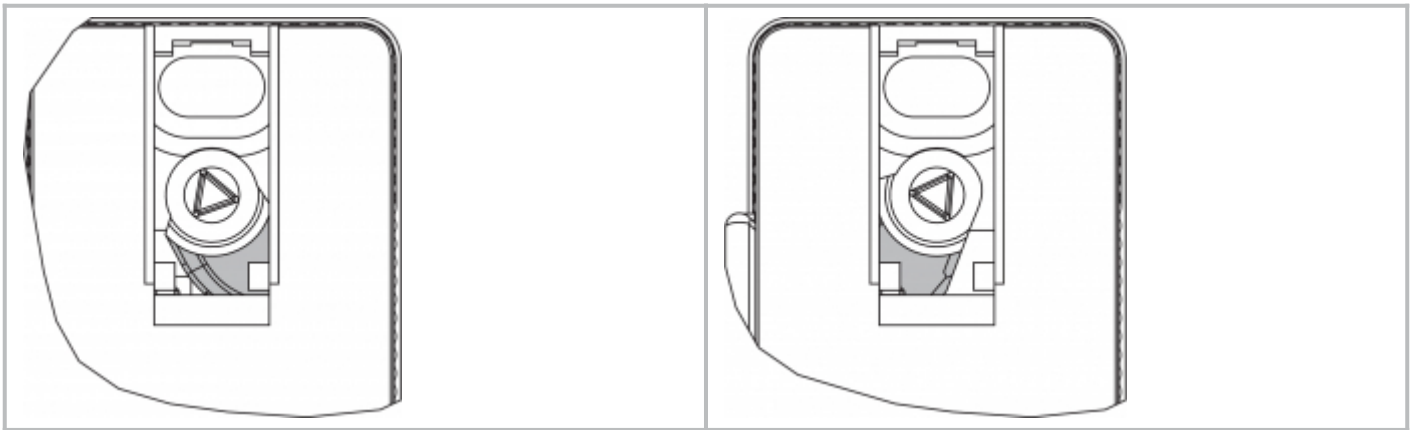


Nicht über den Rastpunkt hinaus drehen, maximales Anzugsdrehmoment 1,3 Nm.

Die Hilfsentriegelung ist nach erfolgter Inbetriebnahme durch die Kunststoffklappe „A“ zu schließen und mit beiliegendem Siegel zu sichern.

Gerät betriebsbereit

Gerät nicht betriebsbereit



## 3.2 Abmessungen

Alle Maße in mm.



### Legende

- A: Hilfsentriegelung
- B: Aktiver RFID-Bereich



Metallteile und Magnetfelder im seitlichen RFID-Bereich des Sicherheitsschaltgerätes und des Betätigers können den Schaltabstand beeinflussen oder zu Funktionsstörungen führen.

### Nachrüstset Notentsperrung/Fluchtentriegelung

Der Nachrüstset dient der nachträglichen Funktionserweiterung der Sicherheitszuhaltung.

|                    | Bezeichnung | Bestellnummer |
|--------------------|-------------|---------------|
| Notentsperrung     | RF-AZM200-N | 103003543     |
| Fluchtentriegelung | RF-AZM200-T | 103004966     |

## 4 Elektrischer Anschluss

### 4.1 Allgemeine Hinweise zum elektrischen Anschluss



Der elektrische Anschluss darf nur im spannungslosen Zustand und von autorisiertem Fachpersonal durchgeführt werden.

Die Spannungsversorgung muss vor permanenter Überspannung geschützt werden. Es müssen PELV-Versorgungsnetzgeräte gemäß EN 60204-1 eingesetzt werden.

Die erforderliche elektrische Leitungsabsicherung muss in der Installation vorgesehen werden.

Die Sicherheitsausgänge können direkt zur Verschaltung im sicherheitsrelevanten Teil der Anwendersteuerung genutzt werden.

#### Anforderungen an eine nachgeschaltete Auswertung:

Zweikanaliger Sicherheitseingang, geeignet für 2 p-schaltende Halbleiter-Ausgänge



#### Konfiguration Sicherheitssteuerung

Beim Anschluss des Sicherheitsschaltgerätes an elektronische Sicherheitsauswertungen empfehlen wir eine Diskrepanzzeit von mindestens 100 ms einzustellen. Die Sicherheitseingänge der Auswertung sollten einen Testimpuls von ca. 1 ms ausblenden können. Eine Querschlusserkennung in der Auswertung ist nicht notwendig und ist ggf. auszuschalten.



Information zur Auswahl geeigneter Sicherheitsauswertungen entnehmen Sie bitte den Schmersal-Katalogen bzw. dem Online-Katalog im Internet unter [products.schmersal.com](http://products.schmersal.com).

#### Leitung

Die Leitungseinführung erfolgt durch eine metrische Verschraubung M20. Diese ist vom Anwender passend zur verwendeten Leitung zu dimensionieren. Es muss eine Kabelverschraubung mit Zugentlastung und entsprechender IP-Schutzart eingesetzt werden.

#### Absetzlänge x des Leiters:

- an Schraubklemmen (SK): 8 mm
- an Federkraftklemmen (CC) des Typs s, r oder f: 7,5 mm



### 4.3 Serielle Diagnose -SD



Im Lieferumfang von ...-1P2PW und ...-SD2P enthalten ist die montierte Brücke 24V, X1, X2.



Bei der Verdrahtung von SD-Geräten bitte den Spannungsfall auf den Leitungen und die Strombelastbarkeit der einzelnen Komponenten beachten.



#### **Zubehör für die Reihenschaltung**

Zur komfortablen Verdrahtung und Reihenschaltung von SD-Geräten stehen die SD-Verteiler PFB-SD-4M12-SD (Variante für die Feldebene) und PDM-SD-4CC-SD (Variante für den Schaltschrank, aufschiebbar auf Tragschiene) sowie weiteres umfangreiches Zubehör zur Verfügung. Detailinfo im Internet unter [products.schmersal.com](http://products.schmersal.com).

### 4.4 Anschlussbeispiele zur Reihenschaltung

Der Aufbau einer Reihenschaltung ist möglich. Bei einer Reihenschaltung bleibt die Risikozeit unverändert und die Reaktionszeit erhöht sich um die Summe der in den technischen Daten angegebenen Reaktionszeit der Eingänge pro zusätzlichem Gerät. Die Anzahl der Geräte ist lediglich durch die Leitungsverluste und die externe Leitungsabsicherung, gemäß den technischen Daten, begrenzt. Eine Reihenschaltung von AZM201 ... SD mit serieller Diagnosefunktion ist bis zu einer Anzahl von 31 Geräten möglich.

Die abgebildeten Applikationsbeispiele sind Vorschläge, die den Anwender nicht davon entbinden, die Schaltung sorgfältig im Hinblick auf ihre jeweilige Eignung im individuellen Einzelfall zu überprüfen.

#### **Anschlussbeispiel 1: Reihenschaltung AZM201 mit konventionellem Diagnoseausgang**

Bei der Reihenschaltung ist die Brücke 24V-X1-X2 aus allen Geräten bis auf das letzte Gerät zu entfernen. Die Spannung wird am letzten Sicherheitsschaltgerät der Kette (von der Auswertung aus gesehen) in die beiden Sicherheitseingänge eingespeist. Die Sicherheitsausgänge des ersten Sicherheitsschaltgerätes werden auf die Auswertung geführt.



Y1 und Y2 = Sicherheitsausgänge → Auswertung

**Anschlussbeispiel 2: Reihenschaltung AZM201 mit serieller Diagnosefunktion (max. 31 Geräte in Reihe)**

Bei Geräten mit serieller Diagnosefunktion (Bestellindex -SD) werden die seriellen Diagnoseanschlüsse in Reihe geschaltet und zur Auswertung auf ein SD-Gateway geführt. Die Sicherheitsausgänge des ersten Sicherheitsschaltgerätes werden auf die Auswertung geführt. Das serielle Diagnose-Gateway wird mit dem seriellen Diagnoseeingang des ersten Sicherheitsschaltgerätes verbunden.



Y1 und Y2 = Sicherheitsausgänge → Auswertung  
 SD-IN → Gateway → Feldbus

## 4.5 Anschlussbelegung und Zubehör Steckverbinder

| Funktion Sicherheitsschaltgerät |                                     | Pinbelegung des Einbausteckers ST2, M12, 8-polig | Belegung der abnehmbaren Klemmleisten   | Farbcode der Schmersal-Steckverbinder gemäß DIN 47100 | Mögl. Farbcode weiterer handelsüblicher Steckverbinder gemäß EN 60947-5-2 |    |
|---------------------------------|-------------------------------------|--|---|---|---|----|
|                                 | mit konventionellem Diagnoseausgang | mit serieller Diagnosefunktion                   |  |   |   |    |
| 24V                             | Ue                                  |  | 1   | 1   | WH  | BN |
| X1                              | Sicherheitseingang 1                |  | 2   | 2   | BN  | WH |
| GND                             | GND                                 |  | 3   | 5   | GN  | BU |
| Y1                              | Sicherheitsausgang 1                |  | 4   | 7   | YE  | BK |
| OUT                             | Diagnoseausgang                     | SD-Ausgang                                       | 5   | 9   | GY  | GY |
| X2                              | Sicherheitseingang 2                |  | 6   | 3   | PK  | PK |
| Y2                              | Sicherheitsausgang 2                |  | 7   | 8   | BU  | VT |
| IN                              | Magnetansteuerung                   | SD-Eingang                                       | 8   | 4   | RD  | OR |
|                                 | ohne Funktion                       |  | -   | 6   |   |    |

| Ansicht Klemmleisten für Bestellindex -SK bzw. CC   |     | Ansicht Ausführung mit abnehmbaren Klemmleisten |    |     |    |                     |  |  |  |  |     |  |    |    |     |  |     |     |    |    |    |                    |  |  |  |  |     |  |    |    |     |   |   |   |   |   |                     |  |  |  |   |   |   |   |   |
|---|-----|---|----|-----|----|---------------------|--|--|--|--|-----|--|----|----|-----|--|-----|-----|----|----|----|--------------------|--|--|--|--|-----|--|----|----|-----|---|---|---|---|---|---------------------|--|--|--|---|---|---|---|---|
| <table border="1"> <tr><td>24V</td><td>24V</td><td>X1</td><td>X2</td><td>IN</td></tr> <tr><td colspan="5">AZM201.-.-.-1P2PW-.</td></tr> <tr><td>GND</td><td></td><td>Y1</td><td>Y2</td><td>OUT</td></tr> </table> | 24V | 24V   | X1 | X2  | IN | AZM201.-.-.-1P2PW-. |  |  |  |  | GND |  | Y1 | Y2 | OUT | <table border="1"> <tr><td>24V</td><td>24V</td><td>X1</td><td>X2</td><td>IN</td></tr> <tr><td colspan="5">AZM201.-.-.-SD2P-.</td></tr> <tr><td>GND</td><td></td><td>Y1</td><td>Y2</td><td>OUT</td></tr> </table> | 24V | 24V | X1 | X2 | IN | AZM201.-.-.-SD2P-. |  |  |  |  | GND |  | Y1 | Y2 | OUT | <table border="1"> <tr><td>1</td><td>2</td><td>3</td><td>4</td></tr> <tr><td colspan="4">AZM201.-.-.-1P2PW-.</td></tr> <tr><td>5</td><td>6</td><td>7</td><td>8</td><td>9</td></tr> </table> | 1 | 2 | 3 | 4 | AZM201.-.-.-1P2PW-. |  |  |  | 5 | 6 | 7 | 8 | 9 |
| 24V   | 24V | X1  | X2 | IN  |    |                     |  |  |  |  |     |  |    |    |     |  |     |     |    |    |    |                    |  |  |  |  |     |  |    |    |     |   |   |   |   |   |                     |  |  |  |   |   |   |   |   |
| AZM201.-.-.-1P2PW-.   |     |   |    |     |    |                     |  |  |  |  |     |  |    |    |     |  |     |     |    |    |    |                    |  |  |  |  |     |  |    |    |     |   |   |   |   |   |                     |  |  |  |   |   |   |   |   |
| GND   |     | Y1  | Y2 | OUT |    |                     |  |  |  |  |     |  |    |    |     |  |     |     |    |    |    |                    |  |  |  |  |     |  |    |    |     |   |   |   |   |   |                     |  |  |  |   |   |   |   |   |
| 24V   | 24V | X1  | X2 | IN  |    |                     |  |  |  |  |     |  |    |    |     |  |     |     |    |    |    |                    |  |  |  |  |     |  |    |    |     |   |   |   |   |   |                     |  |  |  |   |   |   |   |   |
| AZM201.-.-.-SD2P-.  |     |   |    |     |    |                     |  |  |  |  |     |  |    |    |     |  |     |     |    |    |    |                    |  |  |  |  |     |  |    |    |     |   |   |   |   |   |                     |  |  |  |   |   |   |   |   |
| GND   |     | Y1  | Y2 | OUT |    |                     |  |  |  |  |     |  |    |    |     |  |     |     |    |    |    |                    |  |  |  |  |     |  |    |    |     |   |   |   |   |   |                     |  |  |  |   |   |   |   |   |
| 1   | 2   | 3   | 4  |     |    |                     |  |  |  |  |     |  |    |    |     |  |     |     |    |    |    |                    |  |  |  |  |     |  |    |    |     |   |   |   |   |   |                     |  |  |  |   |   |   |   |   |
| AZM201.-.-.-1P2PW-.   |     |   |    |     |    |                     |  |  |  |  |     |  |    |    |     |  |     |     |    |    |    |                    |  |  |  |  |     |  |    |    |     |   |   |   |   |   |                     |  |  |  |   |   |   |   |   |
| 5   | 6   | 7   | 8  | 9   |    |                     |  |  |  |  |     |  |    |    |     |  |     |     |    |    |    |                    |  |  |  |  |     |  |    |    |     |   |   |   |   |   |                     |  |  |  |   |   |   |   |   |

| Anschlussleitungen (PUR) mit Kupplung (female) IP67 / IP69, M12, 8-polig - 8 x 0,25 mm <sup>2</sup> gem. DIN 47100 |               |
|--|---------------|
| Leitungslänge  | Bestellnummer |
| 2,5 m  | 103011415     |
| 5,0 m  | 103007358     |
| 10,0 m   | 103007359     |
| 15,0 m   | 103011414     |

## 5 Anlernen der Betätiger / Betätigererkennung



Standardcodierte Sicherheitszuhaltungen sind im Auslieferungszustand betriebsbereit.

Individuell codierte Sicherheitszuhaltungen und Betätiger werden nach folgendem Ablauf aneinander angelern:

1. Sicherheitszuhaltung ausschalten und erneut mit Spannung versorgen.
2. Betätiger in den Erfassungsbereich bringen. Lernvorgang wird an der Sicherheitszuhaltung signalisiert, grüne LED ausgeschaltet, rote LED leuchtet, gelbe LED blinkt (1 Hz).
3. Nach 10 Sekunden fordern kürzer taktende gelbe Blinkimpulse (3 Hz) das Abschalten der Betriebsspannung der Sicherheitszuhaltung. (Erfolgt innerhalb von 5 Minuten keine Abschaltung, bricht die Sicherheitszuhaltung den Lernvorgang ab und meldet durch 5-maliges rotes Blinken einen falschen Betätiger.)
4. Nach dem nächsten Einschalten der Betriebsspannung muss der Betätiger erneut erfasst werden, um den angelerneten Betätigercode zu aktivieren. Der aktivierte Code wird damit endgültig gespeichert.

Bei Bestelloption -I1 ist die so getroffene Zuordnung von Sicherheitsschaltgerät und Betätiger irreversibel.

Bei Bestelloption -I2 kann der Vorgang zum Anlernen eines neuen Betätigers unbegrenzt häufig wiederholt werden.

Beim Anlernen eines neuen Betätigers wird der bisherige Code ungültig. Im Anschluss daran gewährleistet eine zehnminütige Freigabesperre einen erhöhten Manipulationsschutz. Die grüne LED blinkt bis die Zeit der Freigabesperre abgelaufen ist und der neue Betätiger erfasst wurde. Bei Spannungsunterbrechung während des Zeitablaufs startet die 10 Minuten Manipulationsschutzzeit anschließend wieder neu.

## 6 Wirkprinzip und Diagnosefunktionen

### 6.1 Ansteuerung des Magneten

Bei der Ruhestromvariante des AZM201 ist die Zuhaltung beim betriebsmäßigen Setzen des IN Signals (= 24 V) entsperrt. Bei der Arbeitsstromvariante des AZM201 ist die Zuhaltung beim betriebsmäßigen Setzen des IN Signals (= 24 V) gesperrt.

### 6.2 Arbeitsweise der Sicherheitsausgänge

Bei der Standard-Variante AZM201 führt das Entsperren der Sicherheitszuhaltung zur Abschaltung der Sicherheitsausgänge. Die entriegelte Schutzeinrichtung kann, solange die Betätigereinheit in der Sicherheitszuhaltung AZM201 eingeführt bleibt, wieder gesperrt werden, die Sicherheitsausgänge werden dann erneut eingeschaltet.

**Ein Öffnen der Schutzeinrichtung ist nicht erforderlich.**

Bei der B-Variante AZM201B führt das Öffnen der Schutzeinrichtung zur Abschaltung der Sicherheitsausgänge.

### 6.3 Diagnose-LEDs

Die Sicherheitszuhaltung signalisiert den Betriebszustand, aber auch Störungen, über drei verschiedenfarbige LEDs auf der Frontseite des Gerätes.

|                      |   |
|----------------------|---|
| <b>grün</b> (Power)  | Versorgungsspannung vorhanden   |
| <b>gelb</b> (Status) | Betriebszustand   |
| <b>rot</b> (Fault)   | Fehler (s. Tabelle 2: Fehlermeldungen / Blinkcodes rote Diagnose-LED) |

## 6.4 Sicherheitszuhaltung mit konventionellem Diagnoseausgang

Der kurzschlussfeste Diagnoseausgang OUT kann für zentrale Anzeigen oder Steuerungsaufgaben, z.B. in einer SPS, herangezogen werden.

**Der Diagnoseausgang ist kein sicherheitsrelevanter Ausgang.**

### Fehler

Fehler, die die sichere Funktion des Sicherheitsschaltgerätes nicht mehr gewährleisten (interne Fehler), führen zur Abschaltung der Sicherheitsausgänge innerhalb der Risikozeit. Nach der Behebung des Fehlers wird die Fehlermeldung durch das Öffnen der zugehörigen Schutztür und erneutes Schließen quittiert.



Eine automatische, elektronische Verriegelung erfolgt, wenn mehr als ein Fehler auf den Sicherheitsausgängen oder ein Querschuss zwischen Y1 und Y2 erkannt wird. Eine normale Fehlerquittierung ist somit nicht mehr möglich. Zum Quittieren dieser Verriegelung muss die Sicherheitszuhaltung, nach Beseitigung der Fehlerursachen, einmal von der Versorgungsspannung getrennt werden.

### Fehlerwarnung

Ein Fehler, der die sichere Funktion des Sicherheitsschaltgerätes nicht augenblicklich gefährdet (z.B. zu hohe Umgebungstemperatur, Sicherheitsausgang an Fremdpotential, Querschuss), führt zur verzögerten Abschaltung (siehe Tabelle 2). Diese Signalkombination "Diagnoseausgang abgeschaltet" und "Sicherheitsausgänge noch eingeschaltet" kann eingesetzt werden, um die Maschine in eine geordnete Halteposition zu fahren.

Eine Fehlerwarnung wird bei Wegfall der Ursache wieder zurückgenommen.

Steht die Fehlerwarnung 30 Minuten an, werden auch die Sicherheitsausgänge abgeschaltet (rote LED blinkt, siehe Tabelle 2).

### Verhalten Diagnoseausgang (Ausführung ...-1P2PW)

(Beispiel: Ruhestromausführung)

#### Eingangssignal Magnetansteuerung



#### Normaler Ablauf, Tür wurde gesperrt



#### Tür konnte nicht gesperrt werden oder Fehler



**Legende**



Sperren



Entsperren



Tür geöffnet



Tür geschlossen



Sperrzeit: 150 ... 250 ms, typisch 200 ms



Tür nicht gesperrt oder Fehler



Tür gesperrt

**Auswertung Diagnoseausgang (Ausführung ...-1P2PW)**

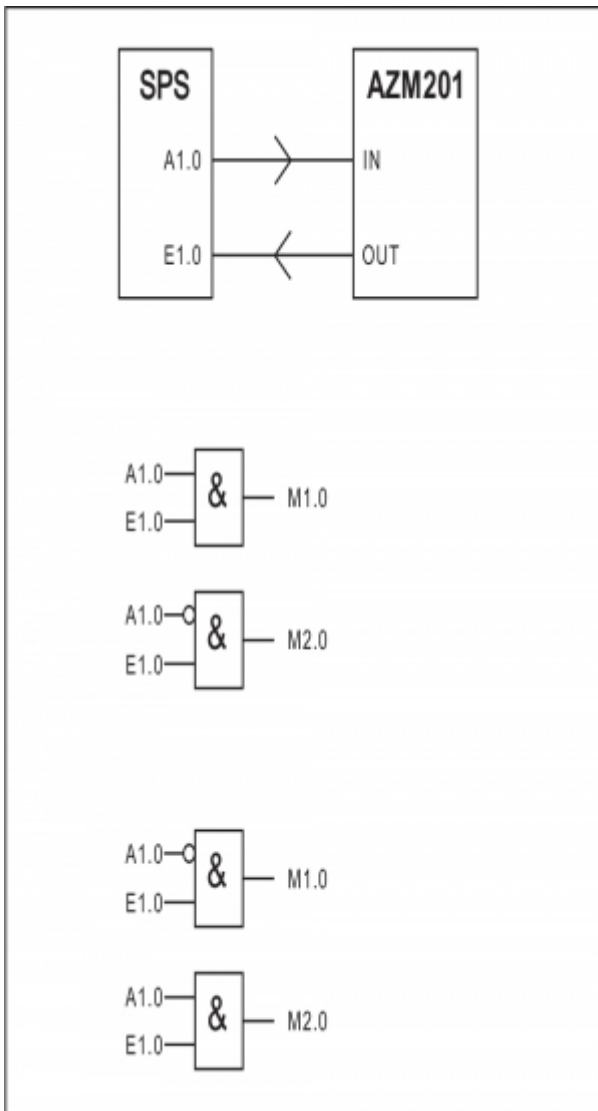


Tabelle 1: Diagnoseinformationen des Sicherheitsschaltgerätes

| Systemzustand  | Magnetansteuerung IN |              | LED    |                                       |        | Sicherheitsausgänge Y1, Y2 |                    | Diagnoseausgang OUT |
|--|----------------------|--------------|--------|---------------------------------------|--------|----------------------------|--------------------|---------------------|
|  | Ruhestrom            | Arbeitsstrom | grün   | rot                                   | gelb   | AZM201Z                    | AZM201B            |                     |
| Tür auf  | 24 V (0 V)           | 0 V (24 V)   | an     | aus                                   | aus    | 0 V                        | 0 V                | 0 V                 |
| Tür geschlossen, <b>Betätiger nicht eingeführt</b>                     | 24 V                 | 0 V          | an     | aus                                   | aus    | 0 V                        | 0 V                | 0 V                 |
| Tür geschlossen, Betätiger eingeführt, <b>nicht gesperrt</b>           | 24 V                 | 0 V          | an     | aus                                   | blinkt | 0 V                        | 24 V               | 24 V                |
| Tür geschlossen, Betätiger eingeführt, <b>Sperrung blockiert</b>       | 0 V                  | 24 V         | an     | aus                                   | blinkt | 0 V                        | 24 V               | 0 V                 |
| Tür geschlossen, Betätiger eingeführt und gesperrt                     | 0 V                  | 24 V         | an     | aus                                   | an     | 24 V                       | 24 V               | 24 V                |
| <b>Fehlerwarnung<sup>1)</sup></b><br>Zuhaltung gesperrt                | 0 V                  | 24 V         | an     | blinkt <sup>2)</sup>                  | an     | 24 V <sup>1)</sup>         | 24 V <sup>1)</sup> | 0 V                 |
| <b>Fehler</b>  | 0 V (24 V)           | 24 V (0 V)   | an     | blinkt <sup>2)/aus<sub>1)</sub></sup> | aus    | 0 V                        | 0 V                | 0 V                 |
| <b>Zusätzlich bei Ausführung I1/I2:</b>                                |                      |              |        |                                       |        |                            |                    |                     |
| Betätiger Anlernen gestartet   |                      |              | aus    | an                                    | blinkt | 0 V                        | 0 V                | 0 V                 |
| Nur I2: Betätiger Anlernvorgang (Freigabesperre)                       |                      |              | blinkt | aus                                   | aus    | 0 V                        | 0 V                | 0 V                 |
| <p>1) nach 30 min: Abschaltung wegen Fehler</p> <p>2) s. Blinkcode</p> |                      |              |        |                                       |        |                            |                    |                     |

Tabelle 2: Fehlermeldungen / Blinkcodes rote Diagnose-LED

| Blinkcodes     | Bezeichnung                                       | eigenständige Abschaltung nach | Fehlerursache   |
|----------------|---|--------------------------------|---|
| 1 Blinkpuls    | Fehler(-warnung) an Ausgang Y1                    | 30 min                         | Fehler im Ausgangstest oder Spannung am Ausgang Y1, obwohl der Ausgang abgeschaltet ist                       |
| 2 Blinkpulse   | Fehler(-warnung) an Ausgang Y2                    | 30 min                         | Fehler im Ausgangstest oder Spannung am Ausgang Y2, obwohl der Ausgang abgeschaltet ist                       |
| 3 Blinkpulse   | Fehler(-warnung) Querschluss                      | 30 min                         | Querschluss zwischen den Ausgangsleitungen oder Fehler an beiden Ausgängen                                    |
| 4 Blinkpulse   | Fehler(-warnung) Übertemperatur                   | 30 min                         | Temperaturmessung ergibt eine zu hohe Innentemperatur   |
| 5 Blinkpulse   | Fehler Betätiger                                  | 0 min                          | Falscher oder defekter Betätiger  |
| 6 Blinkpulse   | Fehler Betätigerkombination                       | 0 min                          | Eine nicht gültige Kombination von Betätigern wurde erkannt (Riegelbrucherkennung oder Manipulationsversuch). |
| rot Dauerlicht | Interner Fehler / Fehler Über- oder Unterspannung | 0 min                          | Gerät defekt / Versorgungsspannung außerhalb der Spezifikationen  |

## 6.5 Sicherheitszuhaltung mit serieller Diagnosefunktion SD

Sicherheitszuhaltungen mit serieller Diagnoseleitung verfügen anstelle des konventionellen Diagnoseausgangs über eine serielle Ein- und Ausgangsleitung. Werden Sicherheitszuhaltungen in Reihe geschaltet, werden über die Reihenschaltung dieser Ein- und Ausgangsleitungen Diagnosedaten übertragen.

Es können bis zu 31 Sicherheitszuhaltungen in Reihe geschaltet werden. Zur Auswertung der seriellen Diagnoseleitung wird entweder das PROFIBUS-Gateway SD-I-DP-V0-2 oder das Universal-Gateway SD-I-U... eingesetzt. Dieses serielle Diagnose-Interface wird als Slave in ein vorhandenes Feldbus-System eingebunden. Die Diagnosesignale können auf diese Weise mit einer SPS ausgewertet werden.

Die notwendige Software zur Einbindung der SD-Gateways steht im Internet unter [products.schmersal.com](http://products.schmersal.com) zur Verfügung.

Die Antwortdaten und die Diagnosedaten werden für jede Sicherheitszuhaltung in der Reihenschaltungskette automatisch und kontinuierlich jeweils in ein Eingangsbyte der SPS geschrieben. Die Aufrufdaten für jede Sicherheitszuhaltung werden über jeweils ein Ausgangsbyte der SPS an das Gerät übertragen. Tritt ein Kommunikationsfehler zwischen dem SD-Gateway und Sicherheitszuhaltung auf, behält die Zuhaltung seinen Schaltzustand bei.

### Fehler

Fehler, die die sichere Funktion des Sicherheitsschaltgerätes nicht mehr gewährleisten (interne Fehler), führen zur Abschaltung der Sicherheitsausgänge innerhalb der Risikozeit. Der Fehler wird zurückgenommen, wenn die Ursache entfällt und Bit 7 des Aufruf-Bytes von 1 nach 0 wechselt oder die Tür geöffnet wird. Fehler an den Sicherheitsausgängen werden erst bei der nächsten Freigabe gelöscht, da die Fehlerbeseitigung vorher nicht erkannt werden kann.



Eine automatische, elektronische Verriegelung erfolgt, wenn mehr als ein Fehler auf den Sicherheitsausgängen oder ein Querschuss zwischen Y1 und Y2 erkannt wird. Eine normale Fehlerquittierung ist somit nicht mehr möglich. Zum Quittieren dieser Verriegelung muss die Sicherheitszuhaltung, nach Beseitigung der Fehlerursachen, einmal von der Versorgungsspannung getrennt werden.

### Fehlerwarnung

Ein Fehler, der die sichere Funktion des Sicherheitsschaltgerätes nicht augenblicklich gefährdet (z.B. zu hohe Umgebungstemperatur, Sicherheitsausgang an Fremdpotential, Querschuss), führt zur verzögerten Abschaltung. Diese Signalkombination "Diagnoseausgang abgeschaltet" und "Sicherheitsausgänge noch eingeschaltet" kann eingesetzt werden, um die Maschine in eine geordnete Halteposition zu fahren.

Eine Fehlerwarnung wird bei Wegfall der Ursache wieder zurückgenommen.

Steht die Fehlerwarnung 30 Minuten an, werden auch die Sicherheitsausgänge abgeschaltet (rote LED blinkt).

### Diagnose Fehler(-warnung)

Wird im Antwort-Byte eine Fehler(-warnung) signalisiert, kann hierüber eine weiterführende Fehlerinformation ausgelesen werden.

**Tabelle 3: I/O-Daten und Diagnosedaten**  
(Beschriebener Zustand ist erreicht, wenn Bit = 1)

| Bit-Nr. | Aufruf-Byte   | Antwort-Byte                       | Diagnose Fehlerwarnung   | Diagnose Fehler                  |
|---------|---|------------------------------------|--|----------------------------------|
| Bit 0   | Magnet ein, unabhängig von Arbeits- oder Ruhestromprinzip | Sicherheitsausgang eingeschaltet   | Fehler am Ausgang Y1   | Fehler am Ausgang Y1             |
| Bit 1   | ---   | Betätiger erkannt                  | Fehler am Ausgang Y2   | Fehler am Ausgang Y2             |
| Bit 2   | ---   | Betätiger erkannt und gesperrt     | Querschuss   | Querschuss                       |
| Bit 3   | ---   | ---                                | Übertemperatur   | Übertemperatur                   |
| Bit 4   | ---   | Eingangszustand X1 und X2          | ---  | Falscher oder defekter Betätiger |
| Bit 5   | ---   | Tür erkannt                        | Interner Gerätefehler  | Interner Gerätefehler            |
| Bit 6   | ---   | Fehlerwarnung <sup>1)</sup>        | Kommunikationsfehler zwischen Feldbus-Gateway und Sicherheitsschaltgerät | ---                              |
| Bit 7   | Fehlerquittierung   | Fehler (Freigabepfad abgeschaltet) | Betriebsspannung zu niedrig  | ---                              |

<sup>1)</sup> nach 30 min -> Fehler

## 7 Inbetriebnahme und Wartung

Das Sicherheitsschaltgerät ist hinsichtlich seiner Sicherheitsfunktion zu testen. Bei ordnungsgemäßer Installation und bestimmungsgemäßer Verwendung arbeitet das Sicherheitsschaltgerät wartungsfrei. In regelmäßigen Abständen empfehlen wir eine Sicht- und Funktionsprüfung mit folgenden Schritten:

1. Sicherheitsschaltgerät und Betätiger auf festen Sitz prüfen.
2. Max. seitlichen Versatz von Betätigereinheit und Sicherheitsschaltgerät prüfen.
3. Unversehrtheit der Leitungsanschlüsse prüfen.
4. Schaltergehäuse auf Beschädigungen überprüfen.

## 5. Entfernen von Schmutz.



In allen betriebsmäßigen Lebensphasen des Sicherheitsschaltgerätes sind konstruktiv und organisatorisch geeignete Maßnahmen zum Manipulationsschutz beziehungsweise gegen das Umgehen der Sicherheitseinrichtung, beispielsweise durch Einsatz eines Ersatzbetätigers, zu treffen.



Beschädigte oder defekte Geräte sind auszutauschen.

# 8 Demontage und Entsorgung

## 8.1 Demontage

Das Sicherheitsschaltgerät ist nur in spannungslosem Zustand zu demontieren.

## 8.2 Entsorgung



Das Sicherheitsschaltgerät ist entsprechend der nationalen Vorschriften und Gesetze fachgerecht zu entsorgen.

# 9 Anhang - Sonderausführungen

## Sonderausführung -2965-1

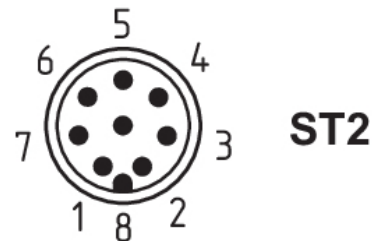
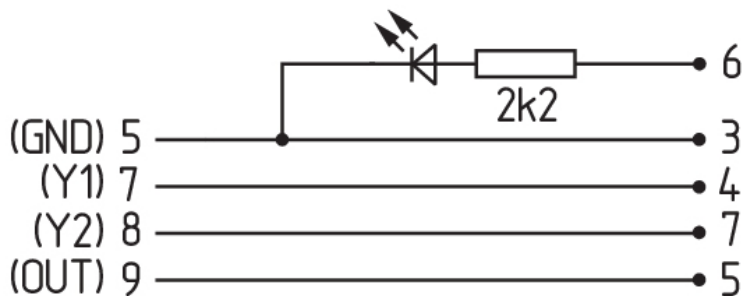
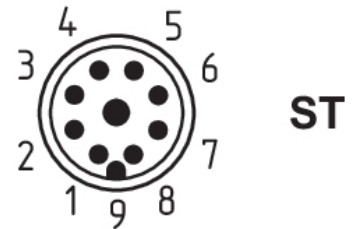
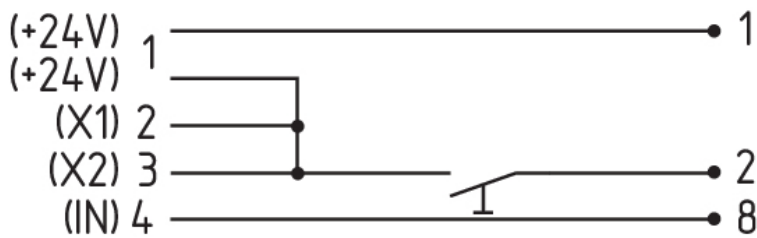


Anschlussleitungen  
mit Kupplung (female) IP67, M23, 12-polig - 12 x 0,75 mm<sup>2</sup>

| Leitungslänge | Bestellnummer |
|---------------|---------------|
|---------------|---------------|

|        |           |
|--------|-----------|
| 5,0 m  | 101208520 |
| 10,0 m | 103007354 |
| 20,0 m | 101214418 |

### Sonderausführung -2965-2



Anschlussleitungen  
mit Kupplung (female) IP67, M23, 8+1-polig - 9 x 0,75 mm<sup>2</sup>

| Leitungslänge | Bestellnummer |
|---------------|---------------|
|---------------|---------------|

|        |           |
|--------|-----------|
| 5,0 m  | 101209959 |
| 10,0 m | 101209958 |
| 15,0 m | 103001384 |

Anschlussleitungen  
mit Kupplung (female) IP67, M12, 8-polig - 8 x 0,25 mm<sup>2</sup>

| Leitungslänge | Bestellnummer |
|---------------|---------------|
|---------------|---------------|

|        |           |
|--------|-----------|
| 2,5 m  | 103011415 |
| 5,0 m  | 103007358 |
| 10,0 m | 103007359 |

### Sonderausführung -2965-3





Anschlussleitungen  
mit Kupplung (female) IP67, M12, 8-polig - 8 x 0,25 mm<sup>2</sup>

Leitungslänge

Bestellnummer

2,5 m

103011415

5,0 m

103007358

10,0 m

103007359