

# HINWEISE ZUR BEDIENUNG UND MONTAGE

## Sicherheitszuhaltung AZM300B-I1-ST-1P2P

---

### Inhaltsverzeichnis

- 1 Zu diesem Dokument
  - 1.1 Funktion
  - 1.2 Zielgruppe der Betriebsanleitung: autorisiertes Fachpersonal
  - 1.3 Verwendete Symbolik
  - 1.4 Bestimmungsgemäßer Gebrauch
  - 1.5 Allgemeine Sicherheitshinweise
- 2 Produktbeschreibung
  - 2.1 Typenschlüssel
  - 2.2 Sonderausführungen
  - 2.3 Bestimmung und Gebrauch
  - 2.4 Warnung vor Fehlgebrauch
  - 2.5 Haftungsausschluss
  - 2.6 Technische Daten
- 3 Montage
  - 3.1 Allgemeine Montagehinweise
  - 3.2 Hilfsentriegelung
  - 3.3 Fluchtentriegelung -T/-T8 bzw. Notentsperrung -N
  - 3.4 Montage mit Montageplatte
  - 3.5 Abmessungen
  - 3.6 Betätiger und Zubehör
- 4 Elektrischer Anschluss
  - 4.1 Allgemeine Hinweise zum elektrischen Anschluss
  - 4.2 Serielle Diagnose -SD
  - 4.3 Anschlussbeispiele zur Reihenschaltung
  - 4.4 Anschlussbelegung und Zubehör Steckverbinder
- 5 Betätigercodierung und Rastkraftverstellung
  - 5.1 Betätigercodierung
  - 5.2 Rastkraftverstellung
- 6 Wirkprinzip und Diagnosefunktionen
  - 6.1 Ansteuerung des Magneten
  - 6.2 Arbeitsweise der Sicherheitsausgänge
  - 6.3 Diagnose-LEDs
  - 6.4 Sicherheitszuhaltung mit konventionellem Diagnoseausgang
  - 6.5 Sicherheitszuhaltung mit serieller Diagnosefunktion SD
- 7 Inbetriebnahme und Wartung
- 8 Demontage und Entsorgung
  - 8.1 Demontage
  - 8.2 Entsorgung

## 1 Zu diesem Dokument

## 1.1 Funktion

Das vorliegende Dokument liefert die erforderlichen Informationen für die Montage, die Inbetriebnahme, den sicheren Betrieb sowie die Demontage des Sicherheitsschaltgerätes. Die dem Gerät beiliegende Betriebsanleitung ist stets in einem leserlichen Zustand und zugänglich aufzubewahren.

## 1.2 Zielgruppe der Betriebsanleitung: autorisiertes Fachpersonal

Sämtliche in der Betriebsanleitung beschriebenen Handhabungen dürfen nur durch ausgebildetes und vom Anlagenbetreiber autorisiertes Fachpersonal durchgeführt werden.

Installieren und nehmen Sie das Gerät nur dann in Betrieb, wenn Sie die Betriebsanleitung gelesen und verstanden haben und Sie mit den geltenden Vorschriften über Arbeitssicherheit und Unfallverhütung vertraut sind.

Auswahl und Einbau der Geräte sowie ihre steuerungstechnische Einbindung sind an eine qualifizierte Kenntnis der einschlägigen Gesetze und normativen Anforderungen durch den Maschinenhersteller geknüpft.

Alle Angaben ohne Gewähr. Änderungen, die dem technischen Fortschritt dienen, vorbehalten.

## 1.3 Verwendete Symbolik



**Information, Tipp, Hinweis:** Dieses Symbol kennzeichnet hilfreiche Zusatzinformationen.



**Vorsicht:** Bei Nichtbeachten dieses Warnhinweises können Störungen oder Fehlfunktionen die Folge sein.

**Warnung:** Bei Nichtbeachten dieses Warnhinweises kann ein Personenschaden und/oder ein Schaden an der Maschine die Folge sein.

## 1.4 Bestimmungsgemäßer Gebrauch

Das Schmersal-Lieferprogramm ist nicht für den privaten Verbraucher bestimmt.

Die hier beschriebenen Produkte wurden entwickelt, um als Teil einer Gesamtanlage oder Maschine sicherheitsgerichtete Funktionen zu übernehmen. Es liegt im Verantwortungsbereich des Herstellers einer Anlage oder Maschine, die korrekte Gesamtfunktion sicherzustellen.

Das Sicherheitsschaltgerät darf ausschließlich entsprechend der folgenden Ausführungen oder für durch den Hersteller zugelassene Anwendungen eingesetzt werden. Detaillierte Angaben zum Einsatzbereich finden Sie im Kapitel „Produktbeschreibung“.

## 1.5 Allgemeine Sicherheitshinweise

Die Sicherheitshinweise der Betriebsanleitung sowie landesspezifische Installations-, Sicherheits- und Unfallverhütungsvorschriften sind zu beachten.



Weitere technische Informationen entnehmen Sie bitte den Schmersal Katalogen bzw. dem Online-Katalog im Internet unter [products.schmersal.com](http://products.schmersal.com).

## 2 Produktbeschreibung

### 2.1 Typenschlüssel

Produkt-Typbezeichnung: AZM300(1)-(2)-ST-(3)-(4)-(5)	
(1)	
<b>Z</b>	Zuhaltungsüberwachung 
<b>B</b>	Betätigerüberwachung
(2)	
<i>ohne</i>	Standardcodierung
<b>I1</b>	Individuelle Codierung
<b>I2</b>	Individuelle Codierung, mehrfach anlernbar
(3)	
<b>1P2P</b>	1 Diagnoseausgang, p-schaltend und 2 Sicherheitsausgänge, p-schaltend
<b>SD2P</b>	Serieller Diagnoseausgang und 2 Sicherheitsausgänge, p-schaltend
(4)	
<i>ohne</i>	Ruhestromprinzip
<b>A</b>	Arbeitsstromprinzip
(5)	
<i>ohne</i>	Hilfsentriegelung
<b>N</b>	Notentsperrung
<b>T</b>	Fluchtentriegelung
<b>T 8</b>	Fluchtentriegelung, Distanz 8,5 mm

### 2.2 Sonderausführungen

Für Sonderausführungen, die nicht im Typenschlüssel aufgeführt sind, gelten die vor- und nachgenannten Angaben sinngemäß, soweit diese mit der serienmäßigen Ausführung übereinstimmen.

### 2.3 Bestimmung und Gebrauch

Das berührungslos wirkende, elektronische Sicherheitsschaltgerät ist für den Einsatz in Sicherheitsstromkreisen ausgelegt und dient zur Stellungsüberwachung und Sperrung beweglicher Schutzeinrichtungen.



Die Sicherheitsschaltgeräte sind gemäß EN ISO 14119 als Bauart 4-Verriegelungseinrichtungen klassifiziert. Ausführungen mit individueller Codierung sind als hoch codiert eingestuft.

Die unterschiedlichen Gerätevarianten können als Sicherheitsschalter mit Zuhaltfunktion oder als Sicherheitszuhaltung eingesetzt werden.



Wenn durch die Risikoanalyse eine **sicher überwachte Zuhaltung** gefordert ist, ist eine Variante mit Zuhaltungsüberwachung, im Typenschlüssel gekennzeichnet mit dem Symbol , einzusetzen.

Bei der betätigterüberwachten Variante (B) handelt es sich um einen Sicherheitsschalter mit einer Zuhaltfunktion für den Prozessschutz.

Die Sicherheitsfunktion besteht im sicheren Abschalten der Sicherheitsausgänge beim Entsperrern oder beim Öffnen der Schutzeinrichtung und dem sicher Abgeschaltetbleiben der Sicherheitsausgänge bei geöffneter oder entsperrter Schutzeinrichtung.



Sicherheitszuhaltungen mit Arbeitsstromprinzip dürfen nur in Sonderfällen nach einer strengen Bewertung des Unfallrisikos verwendet werden, da bei Spannungsausfall bzw. Betätigen des Hauptschalters die Schutzeinrichtung unmittelbar geöffnet werden kann.

### Reihenschaltung

Der Aufbau einer Reihenschaltung ist möglich. Bei einer Reihenschaltung bleibt die Risikozeit unverändert und die Reaktionszeit erhöht sich um die Summe der in den technischen Daten angegebenen Reaktionszeit der Eingänge pro zusätzlichem Gerät. Die Anzahl der Geräte ist lediglich durch die Leitungsverluste und die externe Leitungsabsicherung, gemäß den technischen Daten, begrenzt. Eine Reihenschaltung von Gerätevarianten mit serieller Diagnosefunktion ist bis zu einer Anzahl von 31 Geräten möglich.



Die Bewertung und Auslegung der Sicherheitskette ist vom Anwender entsprechend der relevanten Normen und Vorschriften und in Abhängigkeit vom erforderlichen Sicherheitsniveau vorzunehmen. Sind an derselben Sicherheitsfunktion mehrere Sicherheits-Sensoren beteiligt, müssen die PFH-Werte der Einzelkomponenten addiert werden.



Das Gesamtkonzept der Steuerung, in welche die Sicherheitskomponente eingebunden wird, ist nach den relevanten Normen zu validieren.

## 2.4 Warnung vor Fehlgebrauch



Bei nicht sachgerechter oder nicht bestimmungsgemäßer Verwendung oder Manipulationen können durch den Einsatz des Sicherheitsschaltgerätes Gefahren für Personen oder Schäden an Maschinen- bzw. Anlagenteilen nicht ausgeschlossen werden. Restrisiken sind bei Beachtung der Hinweise zur Sicherheit sowie der Anweisungen bezüglich Montage, Inbetriebnahme, Betrieb und Wartung nicht bekannt.

## 2.5 Haftungsausschluss

Für Schäden und Betriebsstörungen, die durch Montagefehler oder Nichtbeachtung der Betriebsanleitung entstehen, wird keine Haftung übernommen. Für Schäden, die aus der Verwendung von nicht durch den Hersteller freigegebenen Ersatz- oder Zubehöerteilen resultieren, ist jede weitere Haftung des Herstellers ausgeschlossen.

Jegliche eigenmächtige Reparaturen, Umbauten und Veränderungen sind aus Sicherheitsgründen nicht gestattet und schließen eine Haftung des Herstellers für daraus resultierende Schäden aus.

## 2.6 Technische Daten

### Zulassungen - Vorschriften

Zertifikate	TÜV cULus ECOLAB FCC IC UKCA ANATEL
-------------	---

### Allgemeine Daten

Vorschriften	EN ISO 13849-1 EN ISO 14119 EN IEC 60947-5-3 EN IEC 61508
Codierung	Individuelle Codierung
Codierstufe gemäß EN ISO 14119	hoch
Wirkprinzip	RFID
Frequenzband RFID	125 kHz
Sendeleistung RFID, maximum	-6 dB/m
Werkstoff des Gehäuses	Kunststoff, glasfaserverstärkter Thermoplast
Risikozeit, maximum	200 ms
Reaktionszeit der Sicherheitsausgänge bei Abschaltung durch Betätiger, maximum	100 ms
Reaktionszeit der Sicherheitsausgänge bei Abschaltung durch die Sicherheitseingänge, maximum	1,5 ms
Bruttogewicht	550 g

### Allgemeine Daten - Eigenschaften

Ruhestromprinzip	Ja
Betätiger-Überwachung	Ja
Rastung	Ja
Hilfsentriegelung	Ja
Kurzschlusserkennung	Ja
Querschlusserkennung	Ja
Reihenschaltung	Ja
Sicherheitsfunktionen	Ja
Integrierte Anzeige, Status	Ja
Anzahl der Anfahrrichtungen	3

Anzahl der sicheren digitalen Ausgänge	2
--	---

## Sicherheitsbetrachtung

Vorschriften	EN ISO 13849-1 EN IEC 61508
--------------	--------------------------------

## Sicherheitsbetrachtung - Verriegelungsfunktion

Performance Level, bis	e
Kategorie	4
PFH-Wert	$5,20 \times 10^{-10}$ /h
PFD-Wert	$4,50 \times 10^{-5}$
Safety Integrity Level (SIL), geeignet für Anwendungen in	3
Gebrauchsdauer	20 Jahre

## Mechanische Daten

Mechanische Lebensdauer, minimum	1.000.000 Schaltspiele
Hinweis (Mechanische Lebensdauer)	Bei Verwendung als Türanschlag: $\geq 50.000$ Schaltspiele (Türmassen $\leq 5$ kg und Betätigungsgeschwindigkeit $\leq 0,5$ m/s)
Winkelversatz zwischen Zuhaltung und Betätiger, maximum	2 °
Zuhalkraft $F_{Zh}$ gemäß EN ISO 14119	1.150 N
Zuhalkraft $F_{max}$ , maximum	1.500 N
Rastkraft, einstellbar, Position 1	25 N
Rastkraft, einstellbar, Position 2	50 N
Ausführung der Befestigungsschrauben	2x M6
Anzugsdrehmoment der Befestigungsschrauben, minimum	6 Nm
Anzugsdrehmoment der Befestigungsschrauben, maximum	7 Nm

## Mechanische Daten - Schaltabstände gemäß EN IEC 60947-5-3

Schaltabstand, typisch	2 mm
Gesicherter Schaltabstand "EIN" $S_{ao}$	1 mm
Gesicherter Schaltabstand "AUS" $S_{ar}$	20 mm

## Mechanische Daten - Anschlussstechnik

Länge der Sensorkette, maximum	200 m
Hinweis (Länge der Sensorkette)	Leitungslänge und Leitungsquerschnitt verändern den Spannungsfall in Abhängigkeit vom Ausgangsstrom

Hinweis (Reihenschaltung)	Anzahl der Geräte unbegrenzt, externen Leitungsschutz beachten, max. 31 Geräte bei serieller Diagnose SD
Anschlussart	Steckverbinder M12, 8-polig, A-codiert

## Mechanische Daten - Abmessungen

Länge des Sensors	120 mm
Breite des Sensors	87,5 mm
Höhe des Sensors	35 mm

## Umgebungsbedingungen

Schutzart	IP66 IP67 IP69
Umgebungstemperatur	+0 ... +60 °C
Lager- und Transporttemperatur	-10 ... +90 °C
Relative Feuchtigkeit, maximum	93 %
Hinweis (Relative Feuchtigkeit)	nicht kondensierend nicht vereisend
Schwingfestigkeit	10 ... 150 Hz, Amplitude 0,35 mm
Schockfestigkeit	30 g / 11 ms
Schutzklasse	III
Zulässige Aufstellhöhe über NN, maximum	2.000 m

## Umgebungsbedingungen - Isolationskennwerte

Bemessungsisolationsspannung $U_i$	32 VDC
Bemessungsstoßspannungsfestigkeit $U_{imp}$	0,8 kV
Überspannungskategorie	III
Verschmutzungsgrad	3

## Elektrische Daten

Betriebsspannung	24 VDC -15 % / +10 % (stabilisiertes PELV-Netzteil)
Leerlaufstrom $I_0$ , typisch	100 mA
Stromaufnahme bei Magnet EIN, Mittelwert	200 mA
Stromaufnahme bei Magnet EIN, Spitzenwert	350 mA / 200 ms
Bemessungsbetriebsspannung	24 VDC
Bemessungsbetriebsstrom	800 mA
Bedingter Bemessungskurzschlussstrom	100 A
Externe Leitungs- und Geräteabsicherung	2A gG

Bereitschaftsverzögerung, maximum	5.000 ms
Schaltfrequenz, maximum	0,5 Hz
Gebrauchskategorie DC-12	24 VDC / 0,05 A
Elektrische Absicherung, maximum	2 A

## Elektrische Daten - Magnetansteuerung

Bezeichnung, Magnetansteuerung	IN
Schaltsschwellen	-3 V ... 5 V (Low) 15 V ... 30 V (High)
Stromaufnahme bei 24 V	10 mA
Einschaltdauer Magnet	100 %
Testpulsdauer, maximum	5 ms
Testpulsintervall, minimum	40 ms
Klassifizierung ZVEI CB24I, Senke	C0
Klassifizierung ZVEI CB24I, Quelle	C1 C2 C3

## Elektrische Daten - Sichere digitale Eingänge

Bezeichnung, Sicherheitseingänge	X1 und X2
Schaltsschwellen	-3 V ... 5 V (Low) 15 V ... 30 V (High)
Stromaufnahme bei 24 V	5 mA
Testpulsdauer, maximum	1 ms
Testpulsintervall, minimum	100 ms
Klassifizierung ZVEI CB24I, Senke	C1
Klassifizierung ZVEI CB24I, Quelle	C1 C2 C3

## Elektrische Daten - Sichere digitale Ausgänge

Bezeichnung, Sicherheitsausgänge	Y1 und Y2
Ausführung der Schaltelemente	kurzschlussfest, p-schaltend
Spannungsfall $U_d$ , maximum	2 V
Reststrom $I_r$ , maximum	0,5 mA
Spannung, Gebrauchskategorie DC-12	24 VDC
Strom, Gebrauchskategorie DC-12	0,25 A
Spannung, Gebrauchskategorie DC-13	24 VDC
Strom, Gebrauchskategorie DC-13	0,25 A
Testpulsintervall, typisch	1000 ms



Testpulsdauer, maximum	0,5 ms
Klassifizierung ZVEI CB24I, Quelle	C2
Klassifizierung ZVEI CB24I, Senke	C1 C2

## Elektrische Daten - Diagnoseausgänge

Bezeichnung, Diagnoseausgänge	OUT
Ausführung der Schaltelemente	kurzschlussfest, p-schaltend
Spannungsfall $U_d$ , maximum	2 V
Spannung, Gebrauchskategorie DC-12	24 VDC
Strom, Gebrauchskategorie DC-12	0,05 A
Spannung, Gebrauchskategorie DC-13	24 VDC
Strom, Gebrauchskategorie DC-13	0,05 A

## Zustandsanzeige

Hinweis (LED-Zustandsanzeige)	Betriebszustand: gelbe LED Fehler Funktionsstörung: rote LED Versorgungsspannung UB: grüne LED
-------------------------------	--

## Kontaktbelegung

PIN 1	A1 Versorgungsspannung $U_b$
PIN 2	X1 Sicherheitseingang 1
PIN 3	A2 GND
PIN 4	Y1 Sicherheitsausgang 1
PIN 5	OUT Diagnoseausgang
PIN 6	X2 Sicherheitseingang 2
PIN 7	Y2 Sicherheitsausgang 2
PIN 8	IN Magnetansteuerung

## Hinweise zur Sicherheitsbetrachtung



Die Sicherheitsbetrachtung der Zuhaltfunktion ist nur für Standardgeräte mit überwachter Zuhaltfunktion AZM300Z-...-1P2P-... gültig (vgl. Typenschlüssel). Eine Sicherheitsbetrachtung der Zuhaltfunktion für Geräte mit serieller Diagnose „SD2P“ ist aufgrund des nicht-sicheren Sperr-/Entsperrsignals durch das SD-Gateway nicht zulässig.



Falls in einer Anwendung die Ruhestromausführung einer Sicherheitszuhaltung nicht eingesetzt werden kann, so ist für diesen Ausnahmefall eine Zuhaltung mit Arbeitsstromprinzip verwendbar, wenn zusätzliche Sicherheitsmaßnahmen realisiert werden, welche ein gleichwertiges Sicherheitsniveau herstellen.



Die Sicherheitsbetrachtung der Zuhaltfunktion bezieht sich auf die Komponente Sicherheitszuhaltung AZM innerhalb der Gesamtanlage.

Kundenseitig sind weitere Maßnahmen, wie beispielsweise eine sichere Ansteuerung und eine sichere Leitungsverlegung zum Fehlerausschluss, umzusetzen.

Beim Auftreten eines Fehlers, aus dem ein Entsperren der Zuhaltfunktion resultiert, wird dies durch die Sicherheitszuhaltung erkannt und die Sicherheitsausgänge Y1/Y2 schalten sicher ab. Durch das Auftreten eines solchen Fehlers könnte die Schutzeinrichtung unmittelbar und einmalig geöffnet werden bevor der sichere Zustand der Maschine erreicht ist. Das Systemverhalten der Kategorie 2 lässt zu, dass zwischen den Tests das Auftreten eines Fehlers zum Verlust der Sicherheitsfunktion führen kann und der Verlust der Sicherheitsfunktion durch den Test erkannt wird.



Die Ansteuerung der Zuhaltung muss extern mit der OSSD-Freigabe verglichen werden. Tritt hier eine Abschaltung durch ungewolltes Entriegeln auf, so wird dies durch die externe Diagnose aufgedeckt.

## UL-Hinweis



Dieses Gerät ist für die Stromversorgung durch eine gelistete Quelle mit begrenzter Spannung, begrenztem Strom oder Klasse 2 vorgesehen. Dieses Gerät muss über eine gelistete (CYJV) Kabel-/Steckverbinderbaugruppe mit mindestens 24 V Gleichstrom und 0,8 A versorgt werden.

## FCC/IC - Hinweis

Dieses Gerät ist konform zu Teil 15 der FCC-Bestimmungen und enthält lizenzbefreite Sender/Empfänger, die konform sind zu den lizenzbefreiten RSS-Standard(s) der ISED (Innovation, Science and Economic Development) Canada.

Der Betrieb unterliegt den folgenden zwei Bedingungen:

- (1) Dieses Gerät darf keine schädlichen Störsignale verursachen, und
- (2) Dieses Gerät muss Störsignale tolerieren können. Hierzu gehören auch Störsignale, die zu einer nicht gewünschten Funktionsweise des Geräts führen können.

Dieses Gerät hält beim Betrieb in einem Mindestabstand von 100 mm die Grenzwerte für die Nervenstimulation (ISED SPR-002) ein. Änderungen oder Anpassungen, die von der K.A. Schmersal GmbH & Co. KG nicht ausdrücklich genehmigt wurden, können dazu führen, dass die Berechtigung des Benutzers zum Betrieb des Geräts erlischt.

Der in diesem Gerät enthaltene lizenzfreie Sender/Empfänger erfüllt die für lizenzfreie Funkgeräte geltenden Anforderungen der „Radio Standards Specification“ der Behörde Innovation, Science and Economic Development Canada (ISED). Der Betrieb ist unter den beiden folgenden Voraussetzungen zulässig:

- (1) Das Gerät darf keine Störungen erzeugen.
- (2) Das Gerät muss empfangenen Funkstörungen standhalten, auch wenn diese seine Funktionsweise beeinträchtigen könnten.

Dieses Gerät erfüllt die Anforderungen an die Expositionsgrenzwerte für die Nervenstimulation (ISED CNR-102) bei Vorgängen mit einem Mindestabstand von 100 mm.

Bei Änderungen oder Umbauten, die von K.A. Schmersal GmbH & Co. KG nicht ausdrücklich genehmigt wurden, könnte die Berechtigung des Verwenders zur Verwendung des Geräts unwirksam werden.



20941-22-14519

Este equipamento não tem direito à proteção contra interferência prejudicial e não pode causar interferência em sistemas devidamente autorizados.

Para maiores informações consultar: [www.gov.br/anatel](http://www.gov.br/anatel)

## 3 Montage

### 3.1 Allgemeine Montagehinweise



Bitte beachten Sie die Hinweise der Normen EN ISO 12100, EN ISO 14119 und EN ISO 14120.

Zur Befestigung der Sicherheitszuhaltung und des Betätigers sind je zwei Befestigungsbohrungen für M6 Schrauben vorhanden (Anzugsdrehmoment: 6 ... 7 Nm).

Die Gebrauchslage ist beliebig. Der Betrieb des Systems ist nur unter Einhaltung eines Winkels zwischen Zuhaltung und Betätiger von  $\leq 2^\circ$  erlaubt.



Die Sicherheitszuhaltung kann als Anschlag benutzt werden. In Abhängigkeit von Türmasse und Betätigungsgeschwindigkeit kann es zu einer Verringerung der mechanischen Lebensdauer kommen.

#### Montage der Betätigereinheiten

Siehe Betriebsanleitung der entsprechenden Betätigereinheit.



Der Betätiger ist durch geeignete Maßnahmen (Verwendung von Einwegschrauben, Verkleben, Aufbohren von Schraubenköpfen, Verstiften) an der Schutzeinrichtung unlösbar zu befestigen und gegen Verschieben zu sichern.

#### Betätigungsrichtungen



Abbildungen zeigen eine geschlossene Schutzeinrichtung bei einer eingestellten Rastkraft von 50 N (siehe auch Kapitel "Rastkraftverstellung").



Ausreichenden Eingriff des Betätigers im Drehkreuz sicherstellen.

### Richtig



### Falsch



Um eine systembedingte Beeinflussung und eine Reduzierung der Schaltabstände zu vermeiden, bitte folgende Hinweise beachten:

- Metallteile in der Nähe des Sicherheitsschaltgerätes können den Schaltabstand verändern.
- Metallspäne fernhalten.

**Mindestabstand zwischen zwei Sicherheitszuhaltungen**  
bzw. zu anderen Systemen mit gleicher Frequenz (125 kHz)



Der Mindestabstand von metallischen Befestigungsflächen zur Stirnseite "A" und zur Unterseite "B" des Gerätes beträgt 5 mm.

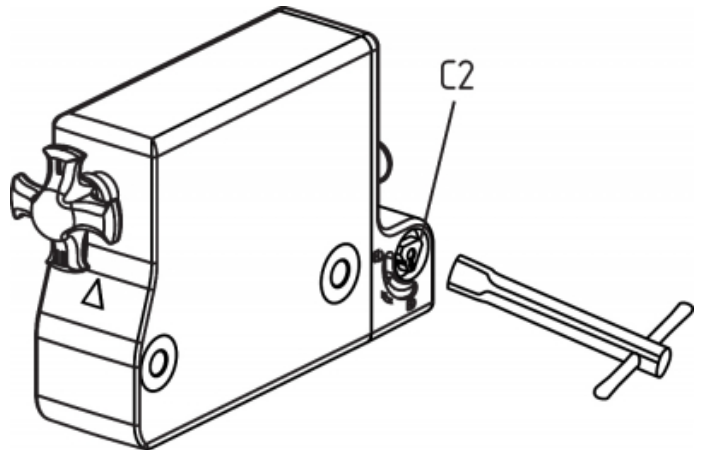




### 3.2 Hilfsentriegelung

Zur Aufstellung der Maschine kann die Sicherheitszuhaltung spannungslos entsperrt werden. Durch Drehen der Hilfsentriegelung in die Stellung  wird die Sicherheitszuhaltung entsperrt. Erst nach Zurückdrehen der Hilfsentriegelung in die Ausgangslage  ist die normale Funktion wieder gegeben.

**Achtung: Nicht über den Anschlag hinaus drehen!**



#### Legende

A: Einbaustecker M12, 8-polig

B: LED-Anzeige

C1: Hilfsentriegelung mittels Schlitzschraubendreher

C2: Hilfsentriegelung mittels Dreikantschlüssel TK-M5

Die Hilfsentriegelung muss vor unbeabsichtigter Betätigung geschützt sein, bspw. durch die Verwendung des beiliegenden Siegels nach erfolgter Inbetriebnahme.

### 3.3 Fluchtentriegelung -T/-T8 bzw. Notentsperrung -N

Bei den Varianten mit Fluchtentriegelung und Notentsperrung liegt der rote Hebel lose dabei. Den Hebel vor der ersten Inbetriebnahme mit der beiliegenden Schraube so auf dem Dreikant der Entriegelung montieren, dass der Pfeil im Dreikant und der Zapfen des roten Hebels deckungsgleich sind.

Die Montage des Hebels ist beidseitig möglich. Die gegenüberliegende Seite kann als Hilfsentriegelung mittels Dreikantschlüssel TK-M5 genutzt werden.



Ein Zurücksetzen der Hilfsentriegelung durch Betätigung des roten Fluchtentriegelungshebels muss anwenderseitig ausgeschlossen werden.



**Fluchtentriegelung (-T/-T8)**

Anbau und Betätigung nur innerhalb des Gefahrenbereiches.

Zur Fluchtentriegelung den roten Hebel in Pfeilrichtung bis zum Anschlag drehen. Die Sicherheitsausgänge schalten ab und die Schutzeinrichtung lässt sich öffnen. Die Sperrstellung wird durch Zurückdrehen des Hebels in Gegenrichtung aufgehoben. In entriegelter Stellung ist die Schutzeinrichtung gegen ungewolltes Sperren gesichert.



**Notentsperrung (-N)**

Anbau und Betätigung nur außerhalb des Gefahrenbereiches. Die Notentsperrung ist nur im Notfall zu benutzen. Die Sicherheitszuhaltung ist so anzubringen und/oder zu schützen, dass ein unbeabsichtigtes Öffnen der Zuhaltung durch die Notentsperrung vermieden wird. Die Notentsperrung muss deutlich mit dem Hinweis gekennzeichnet sein, dass sie nur im Notfall zu benutzen ist. Hierfür kann der beiliegende Aufkleber verwendet werden.

Zur Notentsperrung den roten Hebel in Pfeilrichtung bis zum Anschlag drehen. Die Sicherheitsausgänge schalten ab und die Schutzeinrichtung lässt sich öffnen. Der Hebel ist verrastet und lässt sich nicht zurückdrehen. Zum Aufheben der Sperrstellung muss die zentrale Befestigungsschraube nur soweit herausgedreht werden, bis die Sperrstellung aufgehoben ist. Hebel in die Ausgangsdrehung zurückdrehen und Schraube wieder fest anziehen.



Um eine korrekte Funktion der Fluchtentriegelung -T/-T8 und der Notentsperrung -N gewährleisten zu können, darf sich die Schutztür nicht in einem mechanisch verspannten Zustand befinden.



Die Kombination einer Fluchtentriegelung und einer Notentsperrung ist möglich. Hierbei ist zu beachten, dass sich bei einer Betätigung des roten Hebels der gegenüberliegende Hebel ebenfalls mitdreht. Somit ist zur Aufhebung der Sperrstellung des Notentsperrungshebels die oben beschriebene Vorgehensweise notwendig.

### 3.4 Montage mit Montageplatte

Für Türen, die bündig mit dem Türrahmen abschließen, kann die optionale Montageplatte MP-AZ/AZM300-1 verwendet werden.



### 3.5 Abmessungen

Alle Maße in mm.



#### AZM300...-T/-T8 bzw. -N

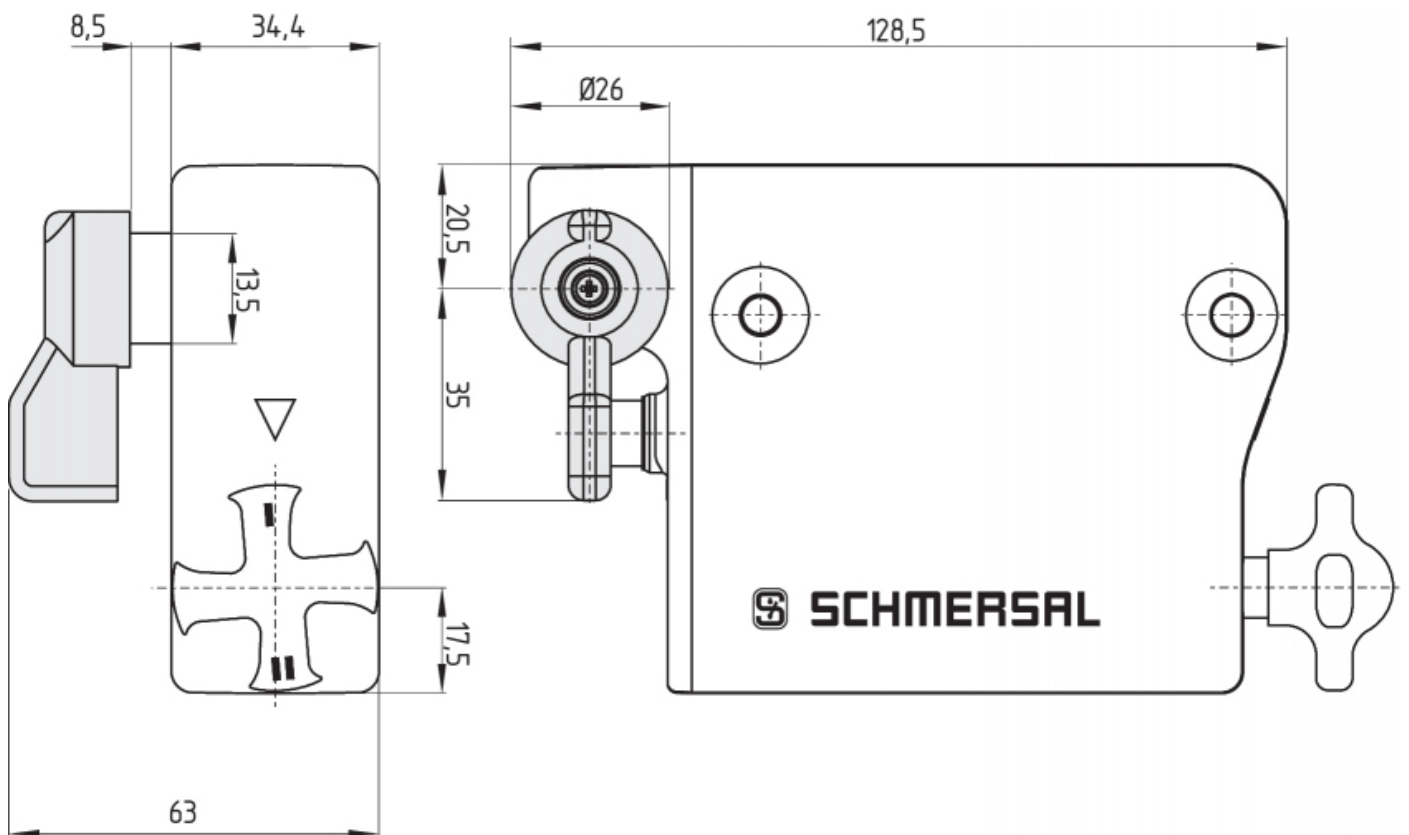
Geräte mit Fluchtriangelung oder Notentsperrung

#### Fluchtriangelung -T / Notentsperrung -N





**Fluchtentriegelung -T8**



### 3.6 Betätiger und Zubehör

Betätiger AZ/AZM300-B1 (nicht im Lieferumfang enthalten)



Montageplatte MP-AZ/AZM300-1 (als Zubehör erhältlich)

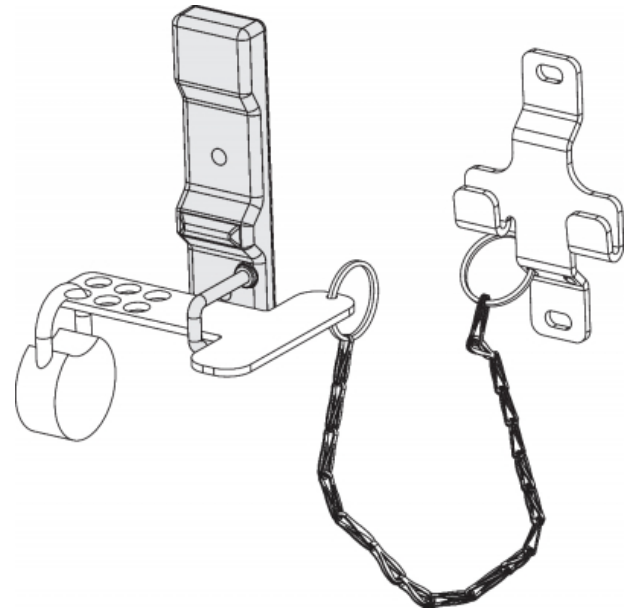


**MS-AZ/AZM300-B1-1 (als Zubehör erhältlich)**

Schutzblech aus Aluminium als Sichtblende für den Einsatz an Glas- und Kunststoffüren an Maschinen mit hohen Anforderungen an das Design.



**Sperrzange SZ 200-1 (als Zubehör erhältlich)**



**Bowdenzugentriegelung ACC-AZM300-BOW-.-.M-.M (als Zubehör erhältlich)**

Die zusätzlichen Hinweise der Betriebsanleitung für die Bowdenzugentriegelung sind zu beachten.



## 4 Elektrischer Anschluss

### 4.1 Allgemeine Hinweise zum elektrischen Anschluss



Der elektrische Anschluss darf nur im spannungslosen Zustand und von autorisiertem Fachpersonal durchgeführt werden.

Die Spannungseingänge A1, X1, X2 und IN müssen vor permanenter Überspannung geschützt werden. Es müssen PELV-Versorgungsnetzgeräte gemäß EN 60204-1 eingesetzt werden.

Die erforderliche elektrische Leitungsabsicherung muss in der Installation vorgesehen werden.

Die Sicherheitsausgänge können direkt zur Verschaltung im sicherheitsrelevanten Teil der Anwendersteuerung genutzt werden.

#### **Anforderungen an eine nachgeschaltete Auswertung:**

Zweikanaliger Sicherheitseingang, geeignet für 2 p-schaltende Halbleiter-Ausgänge



#### **Konfiguration Sicherheitssteuerung**

Beim Anschluss des Sicherheits-Sensors an elektronische Sicherheitsauswertungen empfehlen wir eine Diskrepanzzeit von mindestens 100 ms einzustellen. Die Sicherheitseingänge der Auswertung sollten einen Testimpuls von ca. 1 ms ausblenden können. Eine Querschlusserkennung in der Auswertung ist nicht notwendig und ist ggf. auszuschalten.



Information zur Auswahl geeigneter Sicherheitsauswertungen entnehmen Sie bitte den Schmersal-Katalogen bzw. dem Online-Katalog im Internet unter [products.schmersal.com](http://products.schmersal.com).

### 4.2 Serielle Diagnose -SD

#### **Leitungsauslegung**

Die an eine Sicherheitszuhaltung mit serieller Diagnosefunktion angeschlossene Leitung darf eine Leitungskapazität von 50 nF nicht überschreiten. Normale ungeschirmte Steuerleitungen LIYY 0,25 mm<sup>2</sup> bis 1,5 mm<sup>2</sup> haben je nach Verseil Aufbau bei 30 m Länge eine Leitungskapazität von ca. 3 ... 7 nF.



Bei der Verdrahtung von SD-Geräten bitte den Spannungsfall auf den Leitungen und die Strombelastbarkeit der einzelnen Komponenten beachten.



#### **Zubehör für die Reihenschaltung**

Zur komfortablen Verdrahtung und Reihenschaltung von SD-Geräten stehen die SD-Verteiler PFB-SD-4M12-SD (Variante für die Feldebene) und PDM-SD-4CC-SD (Variante für den Schaltschrank, aufschiebbar auf Tragschiene) sowie weiteres umfangreiches Zubehör zur Verfügung. Detailinfo im Internet unter [products.schmersal.com](http://products.schmersal.com).

### 4.3 Anschlussbeispiele zur Reihenschaltung

Der Aufbau einer Reihenschaltung ist möglich. Bei einer Reihenschaltung bleibt die Risikozeit unverändert und die Reaktionszeit erhöht sich um die Summe der in den technischen Daten angegebenen Reaktionszeit der Eingänge pro zusätzlichem Gerät. Die Anzahl der Geräte ist lediglich durch die Leitungsverluste und die externe Leitungsabsicherung, gemäß den technischen Daten, begrenzt. Eine Reihenschaltung von AZM300 ... SD mit

serieller Diagnosefunktion ist bis zu einer Anzahl von 31 Geräten möglich.

Die abgebildeten Applikationsbeispiele sind Vorschläge, die den Anwender nicht davon entbinden, die Schaltung sorgfältig im Hinblick auf ihre jeweilige Eignung im individuellen Einzelfall zu überprüfen.

**Anschlussbeispiel 1: Reihenschaltung AZM300 mit konventionellem Diagnoseausgang**

Die Spannung wird am letzten Sicherheitsschaltgerät der Kette (von der Auswertung aus gesehen) in die beiden Sicherheitseingänge eingespeist. Die Sicherheitsausgänge des ersten Sicherheitsschaltgerätes werden auf die Auswertung geführt.



Y1 und Y2 = Sicherheitsausgänge → Auswertung

**Anschlussbeispiel 2: Reihenschaltung AZM300 mit serieller Diagnosefunktion (max. 31 Geräte in Reihe)**

Bei Geräten mit serieller Diagnosefunktion (Bestellindex -SD) werden die seriellen Diagnoseanschlüsse in Reihe geschaltet und zur Auswertung auf ein SD-Gateway geführt. Die Sicherheitsausgänge des ersten Sicherheitsschaltgerätes werden auf die Auswertung geführt. Das serielle Diagnose-Gateway wird mit dem seriellen Diagnoseeingang des ersten Sicherheitsschaltgerätes verbunden.



Y1 und Y2 = Sicherheitsausgänge → Auswertung  
 SD-IN → Gateway → Feldbus

#### 4.4 Anschlussbelegung und Zubehör Steckverbinder

Funktion Sicherheitsschaltgerät			Pinbelegung des Einbausteckers	Farbcodes der Schmersal-Steckverbinder	Mögl. Farbcode weiterer handelsüblicher Steckverbinder gemäß EN 60947-5-2
	mit konventionellem Diagnoseausgang	mit serieller Diagnosefunktion		IP67 / IP69 gem. DIN 47100	IP69 (PVC)
A1	Ue		1	WH	BN
X1	Sicherheitseingang 1		2	BN	WH
A2	GND		3	GN	BU
Y1	Sicherheitsausgang 1		4	YE	BK
OUT	Diagnoseausgang	SD-Ausgang	5	GY	GY
X2	Sicherheitseingang 2		6	PK	VT
Y2	Sicherheitsausgang 2		7	BU	RD
IN	Magnetansteuerung	SD-Eingang	8	RD	PK

**Anschlussleitungen (PUR) mit Kupplung (female) IP67 / IP69, M12, 8-polig - 8 x 0,25 mm<sup>2</sup> gem. DIN 47100**

Leitungslänge	Bestellnummer
2,5 m	103011415
5,0 m	103007358
10,0 m	103007359
15,0 m	103011414

**Anschlussleitungen (PVC) mit Buchse (female) M12, 8-polig - 8 x 0,21 mm<sup>2</sup>, IP69**

Leitungslänge	Bestellnummer
5,0 m	101210560
5,0 m, gewinkelt	101210561
10,0 m	103001389
15,0 m	103014823

## 5 Betätigercodierung und Rastkraftverstellung

### 5.1 Betätigercodierung



Standardcodierte Sicherheitszuhaltungen sind im Auslieferungszustand betriebsbereit.

Individuell codierte Sicherheitszuhaltungen und Betätiger werden nach folgendem Ablauf aneinander angeleert:

1. Sicherheitszuhaltung ausschalten und erneut mit Spannung versorgen.
2. Betätiger in den Erfassungsbereich bringen. Lernvorgang wird an der Sicherheitszuhaltung signalisiert, grüne LED ausgeschaltet, rote LED leuchtet, gelbe LED blinkt (1 Hz).
3. Nach 10 Sekunden fordern kürzer taktende gelbe Blinkimpulse (3 Hz) das Abschalten der Betriebsspannung der Sicherheitszuhaltung. (Erfolgt innerhalb von 5 Minuten keine Abschaltung, bricht die Sicherheitszuhaltung den Lernvorgang ab und meldet durch 5-maliges rotes Blinken einen falschen Betätiger.)
4. Nach dem nächsten Einschalten der Betriebsspannung muss der Betätiger erneut erfasst werden, um den angeleerten Betätigercode zu aktivieren. Der aktivierte Code wird damit endgültig gespeichert.

Bei Bestelloption -I1 ist die so getroffene Zuordnung von Sicherheitsschaltgerät und Betätiger irreversibel.

Bei Bestelloption -I2 kann der Vorgang zum Anlernen eines neuen Betätigers unbegrenzt häufig wiederholt werden.

Beim Anlernen eines neuen Betätigers wird der bisherige Code ungültig. Im Anschluss daran gewährleistet eine zehnminütige Freigabesperre einen erhöhten Manipulationsschutz. Die grüne LED blinkt bis die Zeit der Freigabesperre abgelaufen ist und der neue Betätiger erfasst wurde. Bei Spannungsunterbrechung während des Zeitablaufs startet die 10 Minuten Manipulationsschutzzeit anschließend wieder neu.

## 5.2 Rastkraftverstellung

Für eine einwandfreie Funktion des Gerätes muss das Drehkreuz bei geöffneter Schutzeinrichtung in Stellung I oder II stehen. In den Zwischenstellungen ist das Sperren nicht möglich. Durch Drehen des Drehkreuzes um 180° wird die Rastkraft verändert.

In Stellung I beträgt die Rastkraft ca. 25 N.

In Stellung II beträgt die Rastkraft ca. 50 N.



## 6 Wirkprinzip und Diagnosefunktionen

### 6.1 Ansteuerung des Magneten

Bei der Ruhestromvariante des AZM300 ist die Zuhaltung beim betriebsmäßigen Setzen des IN Signals (= 24 V) entsperrt. Bei der Arbeitsstromvariante des AZM300 ist die Zuhaltung beim betriebsmäßigen Setzen des IN Signals (= 24 V) gesperrt.

### 6.2 Arbeitsweise der Sicherheitsausgänge

Bei der Ausführung AZM300Z führt das Entsperren der Sicherheitszuhaltung zur Abschaltung der Sicherheitsausgänge. Die entsperrte Schutzeinrichtung kann, solange der Betätiger an der Sicherheitszuhaltung AZM300Z anliegt, wieder gesperrt werden, die Sicherheitsausgänge werden dann erneut eingeschaltet.

**Ein Öffnen der Schutzeinrichtung ist nicht erforderlich.**

Bei der Ausführung AZM300B führt erst das Öffnen der Schutzeinrichtung zur Abschaltung der Sicherheitsausgänge.

## 6.3 Diagnose-LEDs

Die Sicherheitszuhaltung signalisiert den Betriebszustand, aber auch Störungen, über drei verschiedenfarbige LEDs.

<b>grün</b> (Power)	Versorgungsspannung vorhanden
<b>gelb</b> (Status)	Betriebszustand
<b>rot</b> (Fault)	Fehler (s. Tabelle 2: Fehlermeldungen / Blinkcodes rote Diagnose-LED)

Systemzustand Kein Eingangssignal an X1 und/oder X2	LED		
	grün	rot	gelb
Tür geöffnet und eine Tür in der Reihenschaltung davor ist ebenfalls geöffnet	blinkt (1 Hz)	aus	aus
Tür geschlossen und eine Tür in der Reihenschaltung davor ist geöffnet	blinkt (1 Hz)	aus	blinkt
Tür gesperrt und eine Tür in der Reihenschaltung davor ist geöffnet	blinkt (1 Hz)	aus	an

## 6.4 Sicherheitszuhaltung mit konventionellem Diagnoseausgang

Der kurzschlussfeste Diagnoseausgang OUT kann für zentrale Anzeigen oder Steuerungsaufgaben, z.B. in einer SPS, herangezogen werden.

**Der Diagnoseausgang ist kein sicherheitsrelevanter Ausgang.**

### Fehler

Fehler, die die sichere Funktion des Sicherheitsschaltgerätes nicht mehr gewährleisten (interne Fehler), führen zur Abschaltung der Sicherheitsausgänge innerhalb der Risikozeit. Nach der Behebung des Fehlers wird die Fehlermeldung durch das Öffnen der zugehörigen Schutztür und erneutes Schließen quittiert.

### Fehlerwarnung

Ein Fehler, der die sichere Funktion des Sicherheitsschaltgerätes nicht augenblicklich gefährdet (z.B. zu hohe Umgebungstemperatur, Sicherheitsausgang an Fremdpotential, Querschuss), führt zur verzögerten Abschaltung (siehe Tabelle 2). Diese Signalkombination "Diagnoseausgang abgeschaltet" und "Sicherheitsausgänge noch eingeschaltet" kann eingesetzt werden, um die Maschine in eine geordnete Halteposition zu fahren.

Eine Fehlerwarnung wird bei Wegfall der Ursache wieder zurückgenommen.

Steht die Fehlerwarnung 30 Minuten an, werden auch die Sicherheitsausgänge abgeschaltet (rote LED blinkt, siehe Tabelle 2).

# Verhalten des Diagnoseausganges am Beispiel einer Zuhaltung mit Ruhestromprinzip

## Eingangssignal Magnetansteuerung



## Normaler Ablauf, Tür wurde gesperrt



## Tür konnte nicht gesperrt werden oder Fehler



## Legende

- Tür geöffnet
- Tür geschlossen
- Sperren
- Tür gesperrt
- Tür nicht gesperrt oder Fehler
- Entsperrn
- Sperrzeit

## Auswertung Diagnoseausgang



Ruhestrom: IN = 0 = Sperren



Tür kann gesperrt werden

Tür ist gesperrt

Arbeitsstrom: IN = 1 = Sperren



Tür kann gesperrt werden

Tür ist gesperrt

Tabelle 1: Diagnoseinformationen des Sicherheitsschaltgerätes

Systemzustand	Magnetansteuerung IN		LED			Sicherheitsausgänge Y1, Y2		Diagnoseausgang OUT
	Ruhestrom	Arbeitsstrom	grün	rot	gelb	AZM300Z	AZM300B	
Tür auf	24 V (0 V)	0 V (24 V)	an	aus	aus	0 V	0 V	0 V
Tür geschlossen, <b>nicht gesperrt</b>	24 V	0 V	an	aus	blinkt	0 V	24 V	24 V
Tür geschlossen, <b>Sperrung nicht möglich</b>	0 V	24 V	an	aus	blinkt	0 V	24 V	0 V
Tür geschlossen, und gesperrt	0 V	24 V	an	aus	an	24 V	24 V	24 V
Fehlerwarnung <sup>1)</sup>	0 V	24 V	an	blinkt <sup>2)</sup>	an	24 V <sup>1)</sup>	24 V <sup>1)</sup>	0 V
Fehler	0 V (24 V)	24 V (0 V)	an	blinkt <sup>2)</sup>	aus	0 V	0 V	0 V
Kein Eingangssignal an X1 und/oder X2	0 V (24 V)	24 V (0 V)	blinkt	aus	aus	0 V	0 V	0 V
Kein Eingangssignal an X1 und/oder X2	0 V (24 V)	24 V (0 V)	blinkt	aus	an/blinkt	0 V	0 V	24 V
Zusätzlich bei Ausführung I1/I2:								
Betätiger Anlernen gestartet			aus	an	blinkt	0 V	0 V	0 V
Nur I2: Betätiger Anlernvorgang (Freigabesperre)			blinkt	aus	aus	0 V	0 V	0 V
<sup>1)</sup> nach 30 min: Abschaltung wegen Fehler <sup>2)</sup> s. Blinkcode								

Tabelle 2: Fehlermeldungen / Blinkcodes rote Diagnose-LED

Blinkcodes (rot)	Bezeichnung	eigenständige Abschaltung nach	Fehlerursache
1 Blinkpuls	Fehler(-warnung) an Ausgang Y1	30 min	Fehler im Ausgangstest oder Spannung am Ausgang Y1, obwohl der Ausgang abgeschaltet ist
2 Blinkpulse	Fehler(-warnung) an Ausgang Y2	30 min	Fehler im Ausgangstest oder Spannung am Ausgang Y2, obwohl der Ausgang abgeschaltet ist
3 Blinkpulse	Fehler(-warnung) Querschluss	30 min	Querschluss zwischen den Ausgangsleitungen oder Fehler an beiden Ausgängen
4 Blinkpulse	Fehler(-warnung) Übertemperatur	30 min	Temperaturmessung ergibt eine zu hohe Innentemperatur
5 Blinkpulse	Fehler Betätiger	0 min	Falscher oder defekter Betätiger, Bügelbruch
6 Blinkpulse	Fehler Drehkreuz	0 min	Drehkreuz in nicht erlaubter Zwischenstellung
rot Dauerlicht	Interner Fehler	0 min	Gerät defekt

## 6.5 Sicherheitszuhaltung mit serieller Diagnosefunktion SD

Sicherheitszuhaltungen mit serieller Diagnoseleitung verfügen anstelle des konventionellen Diagnoseausgangs über eine serielle Ein- und Ausgangsleitung. Werden Sicherheitszuhaltungen in Reihe geschaltet, werden über die Reihenschaltung dieser Ein- und Ausgangsleitungen Diagnosedaten übertragen.

Es können bis zu 31 Sicherheitszuhaltungen in Reihe geschaltet werden. Zur Auswertung der seriellen Diagnoseleitung wird entweder das PROFIBUS-Gateway SD-I-DP-V0-2 oder das Universal-Gateway SD-I-U... eingesetzt. Dieses serielle Diagnose-Interface wird als Slave in ein vorhandenes Feldbus-System eingebunden. Die Diagnosesignale können auf diese Weise mit einer SPS ausgewertet werden.

Die notwendige Software zur Einbindung der SD-Gateways steht im Internet unter [products.schmersal.com](http://products.schmersal.com) zur Verfügung.

Die Antwortdaten und die Diagnosedaten werden für jede Sicherheitszuhaltung in der Reihenschaltungskette automatisch und kontinuierlich jeweils in ein Eingangsbyte der SPS geschrieben. Die Aufrufdaten für jede Sicherheitszuhaltung werden über jeweils ein Ausgangsbyte der SPS an das Gerät übertragen. Tritt ein Kommunikationsfehler zwischen dem SD-Gateway und Sicherheitszuhaltung auf, behält die Zuhaltung seinen Schaltzustand bei.

### Fehler

Fehler, die die sichere Funktion des Sicherheitsschaltgerätes nicht mehr gewährleisten (interne Fehler), führen zur Abschaltung der Sicherheitsausgänge innerhalb der Risikozeit. Der Fehler wird zurückgenommen, wenn die Ursache entfällt und Bit 7 des Aufruf-Bytes von 1 nach 0 wechselt oder die Tür geöffnet wird. Fehler an den Sicherheitsausgängen werden erst bei der nächsten Freigabe gelöscht, da die Fehlerbeseitigung vorher nicht erkannt werden kann.

### Fehlerwarnung

Ein Fehler, der die sichere Funktion des Sicherheitsschaltgerätes nicht augenblicklich gefährdet (z.B. zu hohe Umgebungstemperatur, Sicherheitsausgang an Fremdpotential, Querschluss), führt zur verzögerten Abschaltung

(siehe Tabelle 2). Diese Signalkombination "Diagnoseausgang abgeschaltet" und "Sicherheitsausgänge noch eingeschaltet" kann eingesetzt werden, um die Maschine in eine geordnete Halteposition zu fahren.

Eine Fehlerwarnung wird bei Wegfall der Ursache wieder zurückgenommen.

Steht die Fehlerwarnung 30 Minuten an, werden auch die Sicherheitsausgänge abgeschaltet (rote LED blinkt, siehe Tabelle 2).

### Diagnose Fehler(-warnung)

Wird im Antwort-Byte eine Fehler(-warnung) signalisiert, kann hierüber eine weiterführende Fehlerinformation ausgelesen werden.

Tabelle 3: I/O-Daten und Diagnosedaten (Beschriebener Zustand ist erreicht, wenn Bit = 1)				
Bit-Nr.	Aufruf-Byte	Antwort-Byte	Diagnose Fehlerwarnung	Diagnose Fehler
Bit 0	Magnet ein, unabhängig von Arbeits- oder Ruhestromprinzip	Sicherheitsausgang eingeschaltet	Fehler am Ausgang Y1	Fehler am Ausgang Y1
Bit 1	---	Schutzeinrichtung geschlossen UND Sperren / Entsperrern möglich <sup>1)</sup>	Fehler am Ausgang Y2	Fehler am Ausgang Y2
Bit 2	---	Betätiger erkannt und gesperrt	Querschluss	Querschluss
Bit 3	---	---	Übertemperatur	Übertemperatur
Bit 4	---	Eingangszustand X1 und X2	---	Falscher oder defekter Betätiger, Bügelbruch
Bit 5	---	Gültiger Betätiger erkannt	Interner Gerätefehler	Interner Gerätefehler
Bit 6	---	Fehlerwarnung <sup>2)</sup>	Kommunikationsfehler zwischen Feldbus-Gateway und Sicherheitsschaltgerät	---
Bit 7	Fehlerquittierung	Fehler (Freigabepfad abgeschaltet)	Drehkreuz in nicht erlaubter Zwischenstellung	Drehkreuz in nicht erlaubter Zwischenstellung

<sup>1)</sup> Die voreilende Diagnosemeldung durch Bit 1 gibt an, ob ein Sperren oder Entsperrern der Schutzeinrichtung möglich ist. Die Sicherheitszuhaltung kann **nicht entsperrt** werden, wenn z.B. die Tür, über die eingestellte Rastkraft hinaus, das Drehkreuz aus seiner Ruheposition zieht. Dies kann bei stark verspannten Türen oder beim Ziehen an der Tür auftreten. Die Sicherheitszuhaltung kann nur **gesperrt** werden, wenn sich das Drehkreuz in Ruheposition befindet, d.h. die Rastkraft ausreicht, um die Schutzeinrichtung in die korrekte Position zu ziehen.

<sup>2)</sup> nach 30 min -> Fehler

## 7 Inbetriebnahme und Wartung

Das Sicherheitsschaltgerät ist hinsichtlich seiner Sicherheitsfunktion zu testen. Bei ordnungsgemäßer Installation und bestimmungsgemäßer Verwendung arbeitet das Sicherheitsschaltgerät wartungsfrei. In regelmäßigen Abständen empfehlen wir eine Sicht- und Funktionsprüfung mit folgenden Schritten:

1. Sicherheitszuhaltung und Betätiger auf festen Sitz prüfen.
2. Max. seitlichen Versatz von Betätigereinheit und Sicherheitszuhaltung prüfen.
3. Max. Winkelversatz (siehe Abschnitt Montage) prüfen.

4. Unversehrtheit der Leitungsanschlüsse prüfen.
5. Schaltergehäuse auf Beschädigungen überprüfen.
6. Entfernen von Schmutz.
7. Für die Varianten mit Fluchtentriegelung und Notentsperrung ist darüber hinaus Folgendes zu beachten:
  - Bei Varianten mit Fluchtentriegelung muss die Schutzeinrichtung innerhalb des Gefahrenbereiches zu öffnen sein; es darf nicht möglich sein, die Schutzeinrichtung von Innen zu verriegeln.
  - Durch Betätigen des Notentsperrungshebels außerhalb des Gefahrenbereiches muss die Schutzeinrichtung zu öffnen sein.



In allen betriebsmäßigen Lebensphasen des Sicherheitsschaltgerätes sind konstruktiv und organisatorisch geeignete Maßnahmen zum Manipulationsschutz beziehungsweise gegen das Umgehen der Sicherheitseinrichtung, beispielsweise durch Einsatz eines Ersatzbetätigers, zu treffen.



Beschädigte oder defekte Geräte sind auszutauschen.

## 8 Demontage und Entsorgung

### 8.1 Demontage

Das Sicherheitsschaltgerät ist nur in spannungslosem Zustand zu demontieren.

### 8.2 Entsorgung



Das Sicherheitsschaltgerät ist entsprechend der nationalen Vorschriften und Gesetze fachgerecht zu entsorgen.