

# HINWEISE ZUR BEDIENUNG UND MONTAGE

## Sicherheitsschalter mit getrenntem Betätiger AZ 17-11ZRI B6L

---

### Inhaltsverzeichnis

- 1 Zu diesem Dokument
  - 1.1 Funktion
  - 1.2 Zielgruppe der Betriebsanleitung: autorisiertes Fachpersonal
  - 1.3 Verwendete Symbolik
  - 1.4 Bestimmungsgemäßer Gebrauch
  - 1.5 Allgemeine Sicherheitshinweise
- 2 Produktbeschreibung
  - 2.1 Typenschlüssel
  - 2.2 Sonderausführungen
  - 2.3 Bestimmung und Gebrauch
  - 2.4 Warnung vor Fehlgebrauch
  - 2.5 Haftungsausschluss
  - 2.6 Technische Daten
- 3 Montage
  - 3.1 Allgemeine Montagehinweise
  - 3.2 Montage der Betätiger
  - 3.3 Abmessungen
- 4 Elektrischer Anschluss
  - 4.1 Allgemeine Hinweise zum elektrischen Anschluss
  - 4.2 Kontaktvarianten
- 5 Inbetriebnahme und Wartung
- 6 Demontage und Entsorgung
  - 6.1 Demontage
  - 6.2 Entsorgung

## 1 Zu diesem Dokument

### 1.1 Funktion

Das vorliegende Dokument liefert die erforderlichen Informationen für die Montage, die Inbetriebnahme, den sicheren Betrieb sowie die Demontage des Sicherheitsschaltgerätes. Die dem Gerät beiliegende Betriebsanleitung ist stets in einem leserlichen Zustand und zugänglich aufzubewahren.

### 1.2 Zielgruppe der Betriebsanleitung: autorisiertes Fachpersonal

Sämtliche in der Betriebsanleitung beschriebenen Handhabungen dürfen nur durch ausgebildetes und vom Anlagenbetreiber autorisiertes Fachpersonal durchgeführt werden.

Installieren und nehmen Sie das Gerät nur dann in Betrieb, wenn Sie die Betriebsanleitung gelesen und verstanden haben und Sie mit den geltenden Vorschriften über Arbeitssicherheit und Unfallverhütung vertraut sind.

Auswahl und Einbau der Geräte sowie ihre steuerungstechnische Einbindung sind an eine qualifizierte Kenntnis der einschlägigen Gesetze und normativen Anforderungen durch den Maschinenhersteller geknüpft.

Alle Angaben ohne Gewähr. Änderungen, die dem technischen Fortschritt dienen, vorbehalten.

## 1.3 Verwendete Symbolik



**Information, Tipp, Hinweis:** Dieses Symbol kennzeichnet hilfreiche Zusatzinformationen.



**Vorsicht:** Bei Nichtbeachten dieses Warnhinweises können Störungen oder Fehlfunktionen die Folge sein.

**Warnung:** Bei Nichtbeachten dieses Warnhinweises kann ein Personenschaden und/oder ein Schaden an der Maschine die Folge sein.

## 1.4 Bestimmungsgemäßer Gebrauch

Das Schmersal-Lieferprogramm ist nicht für den privaten Verbraucher bestimmt.

Die hier beschriebenen Produkte wurden entwickelt, um als Teil einer Gesamtanlage oder Maschine sicherheitsgerichtete Funktionen zu übernehmen. Es liegt im Verantwortungsbereich des Herstellers einer Anlage oder Maschine, die korrekte Gesamtfunktion sicherzustellen.

Das Sicherheitsschaltgerät darf ausschließlich entsprechend der folgenden Ausführungen oder für durch den Hersteller zugelassene Anwendungen eingesetzt werden. Detaillierte Angaben zum Einsatzbereich finden Sie im Kapitel „Produktbeschreibung“.

## 1.5 Allgemeine Sicherheitshinweise

Die Sicherheitshinweise der Betriebsanleitung sowie landesspezifische Installations-, Sicherheits- und Unfallverhütungsvorschriften sind zu beachten.



Weitere technische Informationen entnehmen Sie bitte den Schmersal Katalogen bzw. dem Online-Katalog im Internet unter [products.schmersal.com](http://products.schmersal.com).

# 2 Produktbeschreibung

## 2.1 Typenschlüssel

Produkt-Typbezeichnung:  
AZ 17-(1)Z(2)I-(3)-(4)-(5)

(1)

<b>11</b>	1 Schließer (NO) / 1 Öffner (NC)
<b>02</b>	2 Öffner (NC)
(2)	
<i>ohne</i>	Rastkraft 5 N
<b>R</b>	Rastkraft 30 N
(3)	
<i>ohne</i>	Kabelverschraubung M16
<b>ST</b>	Stecker M12
(4)	
<b>B1</b>	Betätiger B1
<b>B5</b>	Betätiger B5
<b>B6L</b>	Betätiger B6L
<b>B6R</b>	Betätiger B6R
(5)	
<b>1637</b>	Kontaktvergoldung

## 2.2 Sonderausführungen

Für Sonderausführungen, die nicht im Typenschlüssel aufgeführt sind, gelten die vor- und nachgenannten Angaben sinngemäß, soweit diese mit der serienmäßigen Ausführung übereinstimmen.

## 2.3 Bestimmung und Gebrauch

Die Sicherheitsschalter mit getrenntem Betätiger sind geeignet für seitlich verschiebbare, drehbare und abnehmbare Schutzeinrichtungen, die geschlossen sein müssen, um die erforderliche Betriebssicherheit zu gewährleisten.

Die Sicherheitsschalter kommen bei Anwendungen zum Einsatz bei denen der gefahrbringende Zustand beim Öffnen der Schutzeinrichtung ohne Verzögerung beendet wird.

Beim Öffnen der Schutzeinrichtung werden im Sicherheitsschalter Öffnerkontakte zwangsweise geöffnet und Schließerkontakte geschlossen.



Die Sicherheitsschaltgeräte sind gemäß EN ISO 14119 als Bauart 2-Verriegelungseinrichtungen klassifiziert und als hoch codiert eingestuft.



Die Bewertung und Auslegung der Sicherheitskette ist vom Anwender entsprechend der relevanten Normen und Vorschriften und in Abhängigkeit vom erforderlichen Sicherheitsniveau vorzunehmen.



Das Gesamtkonzept der Steuerung, in welche die Sicherheitskomponente eingebunden wird, ist nach den relevanten Normen zu validieren.

## 2.4 Warnung vor Fehlgebrauch



Bei nicht sachgerechter oder nicht bestimmungsgemäßer Verwendung oder Manipulationen können durch den Einsatz des Sicherheitsschaltgerätes Gefahren für Personen oder Schäden an Maschinen- bzw. Anlagenteilen nicht ausgeschlossen werden. Restrisiken sind bei Beachtung der Hinweise zur Sicherheit sowie der Anweisungen bezüglich Montage, Inbetriebnahme, Betrieb und Wartung nicht bekannt.

## 2.5 Haftungsausschluss

Für Schäden und Betriebsstörungen, die durch Montagefehler oder Nichtbeachtung der Betriebsanleitung entstehen, wird keine Haftung übernommen. Für Schäden, die aus der Verwendung von nicht durch den Hersteller freigegebenen Ersatz- oder Zubehörteilen resultieren, ist jede weitere Haftung des Herstellers ausgeschlossen.

Jegliche eigenmächtige Reparaturen, Umbauten und Veränderungen sind aus Sicherheitsgründen nicht gestattet und schließen eine Haftung des Herstellers für daraus resultierende Schäden aus.

## 2.6 Technische Daten

### Zulassungen - Vorschriften

Zertifikate	cULus
-------------	-------

### Allgemeine Daten

Vorschriften	EN ISO 13849-1 EN ISO 14119 EN IEC 60947-5-1
Codierstufe gemäß EN ISO 14119	hoch
Wirkprinzip	elektromechanisch
Werkstoff des Gehäuses	Kunststoff, glasfaserverstärkter Thermoplast, selbstverlöschend
Werkstoff des Betätigers	Nichtrostender Stahl
Bruttogewicht	100 g

### Allgemeine Daten - Eigenschaften

Erhöhte Rastkraft	Ja
Anzahl der Anfahrrichtungen	2
Anzahl der Hilfskontakte	1
Anzahl der Sicherheitskontakte	1
Anzahl der Kabeldurchführungen	1

## Sicherheitsbetrachtung

Vorschriften	EN IEC 60947-5-1
Performance Level, bis	c
Kategorie	1
B <sub>10D</sub> Öffner (NC)	2.000.000 Schaltspiele
Hinweis	Elektrische Lebensdauer auf Anfrage.
B <sub>10D</sub> Schließer (NO)	1.000.000 Schaltspiele
Hinweis	bei 10% I <sub>e</sub> und ohmscher Last
Gebrauchsdauer	20 Jahre

## Sicherheitsbetrachtung - Fehlerausschluss

Bitte beachten:	Einsetzbar wenn ein Fehlerausschluss für eine gefährbringende Beschädigung der 1-kanaligen Mechanik zulässig ist und ein ausreichender Manipulationsschutz gewährleistet ist.
Performance Level, bis	d
Kategorie	3
Hinweis	bei 2-kanaligen Einsatz und mit geeigneter Logik-Einheit.
Gebrauchsdauer	20 Jahre

## Mechanische Daten

Mechanische Lebensdauer, minimum	1.000.000 Schaltspiele
Rastkraft	30 N
Zwangsöffnungsweg	11 mm
Zwangsöffnungskraft je Öffnerkontakt, minimum	17 N
Betätigungsgeschwindigkeit, maximum	2 m/s
Befestigung	Schrauben
Ausführung der Befestigungsschrauben	2x M5
Anzugsdrehmoment der Befestigungsschrauben für den Gehäusedeckel, minimum	0,7 Nm
Anzugsdrehmoment der Befestigungsschrauben für den Gehäusedeckel, maximum	1 Nm
Hinweis	Torx T10

## Mechanische Daten - Anschlusstechnik

Leitungseinführung	M16 x 1,5
Anschlussart	Schneidklemmtechnik
Anschlussquerschnitt, minimum	0,75 mm <sup>2</sup>
Anschlussquerschnitt, maximum	1 mm <sup>2</sup>

Hinweis	Alle Angaben einschließlich Aderendhülsen.
Zulässige Art der Leitung	Flexibel

## Mechanische Daten - Abmessungen

Länge des Sensors	30 mm
Breite des Sensors	30 mm
Höhe des Sensors	85 mm

## Umgebungsbedingungen

Schutzart	IP67
Umgebungstemperatur	-30 ... +80 °C
Lager- und Transporttemperatur	-30 ... +85 °C
Zulässige Aufstellhöhe über NN, maximum	2.000 m

## Umgebungsbedingungen - Isolationskennwerte

Bemessungsisolationsspannung $U_i$	250 VAC
Bemessungsstoßspannungsfestigkeit $U_{imp}$	4 kV
Überspannungskategorie	III
Verschmutzungsgrad	3

## Elektrische Daten

Thermischer Dauerstrom	10 A
Bedingter Bemessungskurzschlussstrom	1.000 A
Schaltelement	1 Schließer (NO), 1 Öffner (NC)
Schaltprinzip	Schleichschaltung, zwangsöffnender Öffner
Maximale Schalthäufigkeit	2.000 /h
Werkstoff der Kontakte, elektrisch	Silber

## Elektrische Daten - Sicherheitskontakte

Spannung, Gebrauchskategorie AC-15	230 VAC
Strom, Gebrauchskategorie AC-15	4 A
Spannung, Gebrauchskategorie DC-13	24 VDC
Strom, Gebrauchskategorie DC-13	4 A

## Elektrische Daten - Hilfskontakte

Spannung, Gebrauchskategorie AC-15	230 VAC
------------------------------------	---------

Strom, Gebrauchskategorie AC-15	4 A
Spannung, Gebrauchskategorie DC-13	24 VDC
Strom, Gebrauchskategorie DC-13	4 A

### Hinweise zur Sicherheitsbetrachtung

Grundsätzlich einsetzbar bis Kat. 1 / PL c.

Bei 2-kanaligem Einsatz mit Fehlerausschluss Mechanik (wenn ein Fehlerausschluss für die 1-kanalige Mechanik zulässig ist) und geeigneter Logik einsetzbar bis Kat. 3 / PL d.

$$MTTF_D = \frac{B_{10D}}{0,1 \times n_{op}} \quad n_{op} = \frac{d_{op} \times h_{op} \times 3600 \text{ s/h}}{t_{cycle}}$$

(Ermittelte Werte können in Abhängigkeit der applikationsspezifischen Parameter  $h_{op}$ ,  $d_{op}$  und  $t_{cycle}$  sowie der Last variieren.)

Werden mehrere Sicherheitskomponenten in Reihe geschaltet, wird der Performance Level nach EN ISO 13849-1 aufgrund verringerter Fehlererkennung unter Umständen reduziert.

## 3 Montage

### 3.1 Allgemeine Montagehinweise



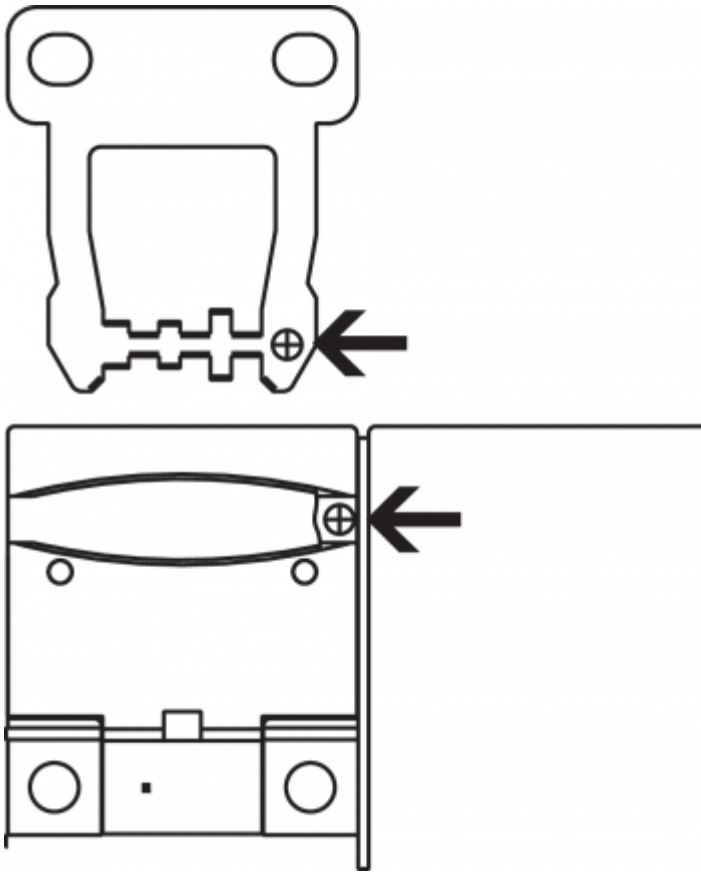
Bitte beachten Sie die Hinweise der Normen EN ISO 12100, EN ISO 14119 und EN ISO 14120.

Der Sicherheitsschalter kann in vier Richtungen ohne Umbaumaßnahmen angebracht werden. Bei der Befestigung die mitgelieferten Unterlegbleche verwenden. Das Drehmoment der Befestigungsschrauben darf 150 Ncm nicht überschreiten. Das Schaltergehäuse darf nicht als Anschlag benutzt werden. Die Gebrauchslage ist beliebig. Sie sollte so gewählt werden, dass kein grober Schmutz in die benutzte Öffnung eindringen kann. Die nicht benutzte Öffnung nach der Montage mit dem Schlitzverschluss verschließen.

### 3.2 Montage der Betätiger



Die Markierungen an der benutzten Betätigungsöffnung der Sicherheitszuhaltung und auf dem Betätiger müssen sich gegenüber stehen.



Der Betätiger ist durch geeignete Maßnahmen (Verwendung von Einwegschrauben, Verkleben, Aufbohren von Schraubenköpfen, Verstiften) an der Schutzeinrichtung unlösbar zu befestigen und gegen Verschieben zu sichern.

Bei Befestigung, z.B. durch Nieten oder Schweißen, ist darauf zu achten, dass sich die Eintauchtiefe des Betätigers nicht ändert. Es stehen verschiedene Betätigerformen zur Verfügung. Vorzugsweise für verschieb- und abnehmbare Schutzeinrichtungen die Betätiger B1 und B5. Für drehbare Schutzeinrichtungen die Betätiger B6R und B6L.

### Betätiger B6L / B6R

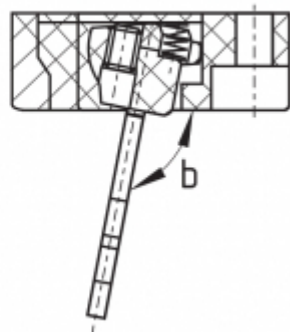
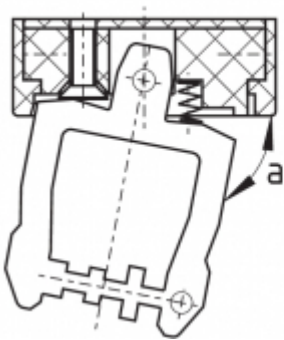
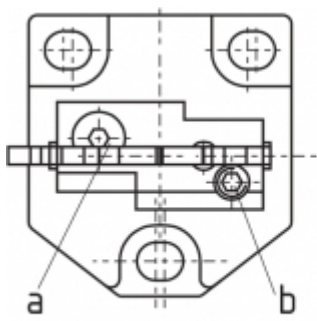
Bei der Montage an drehbaren Schutzeinrichtungen ist darauf zu achten, dass der Drehpunkt in der Ebene der Oberfläche des Sicherheitsschalters liegt, in die der Betätigungsbügel eintaucht (s. Tabelle).

Betätigungsradien [mm]	 über die schmale Seite des Betätigers		 über die breite Seite des Betätigers	
	$R_{min}$	d	$R_{min}$	d
B6L	50	11	50	11
B6R	50	11	50	11

Der Drehpunkt des Scharniers und Oberkante des Sicherheitsschalters müssen zuzüglich d mm eine Ebene bilden. Die Grundeinstellung ist auf den kleinsten Radius  $R_{min}$  eingestellt.



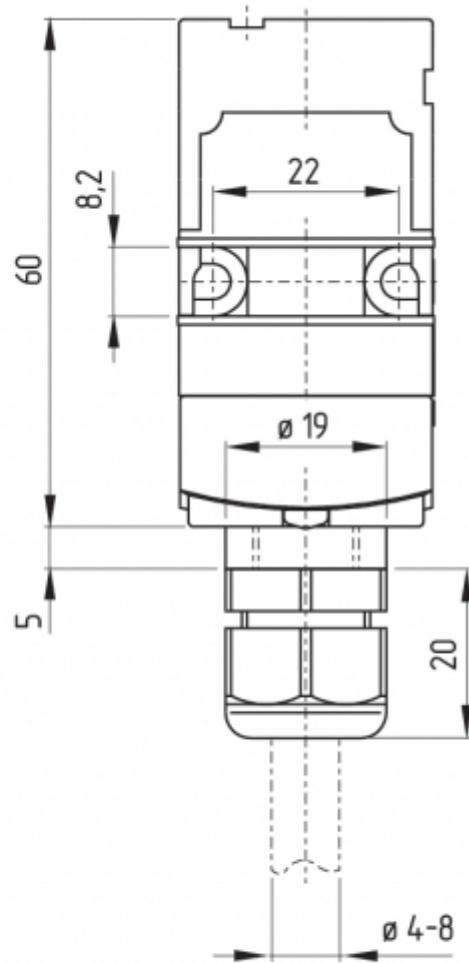
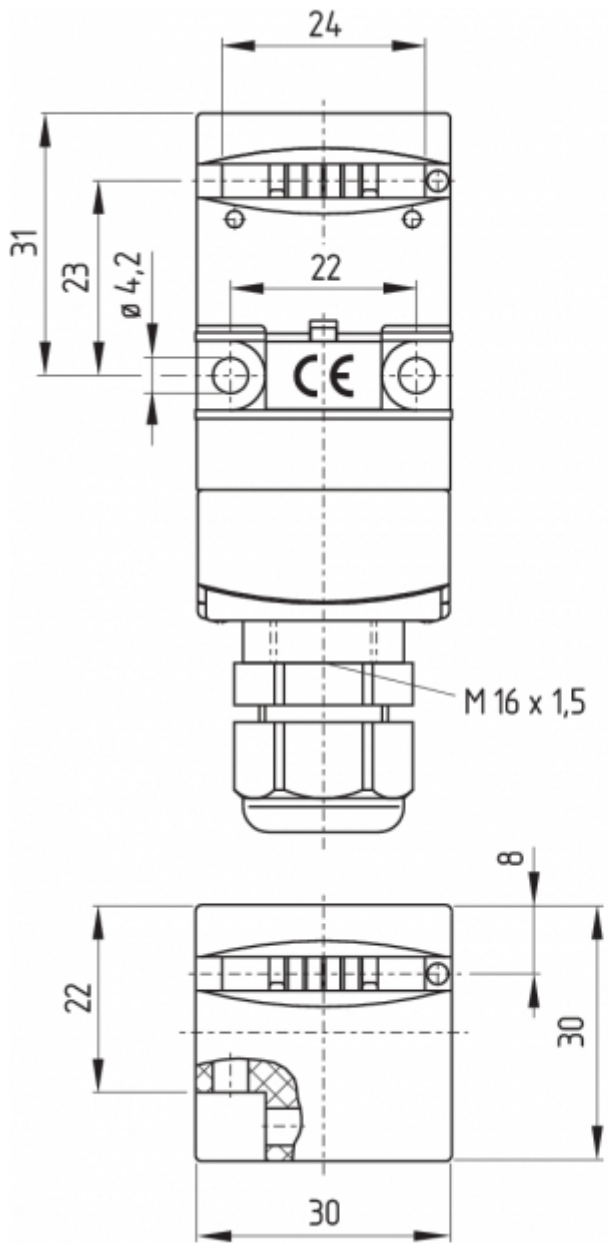
Werkseitig sind die Betätiger B6L bzw. B6R auf den kleinsten Radius eingestellt. Bei größeren Radien die Einstellung auf gewünschten Radius durch Drehen der Einstellschrauben a + b mit einem Innensechskant-Schlüssel SW 2,0 mm.



### 3.3 Abmessungen

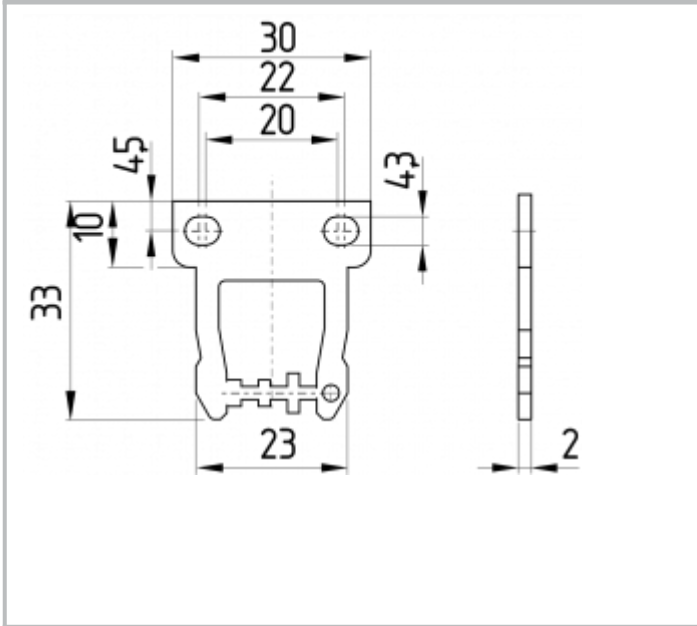
Alle Maße in mm.

**Sicherheitsschalter AZ 17**

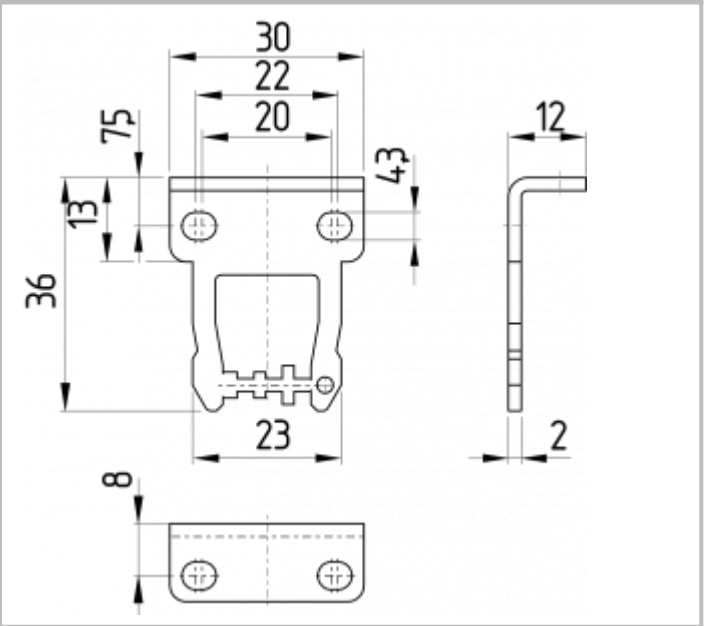


**Betätiger**

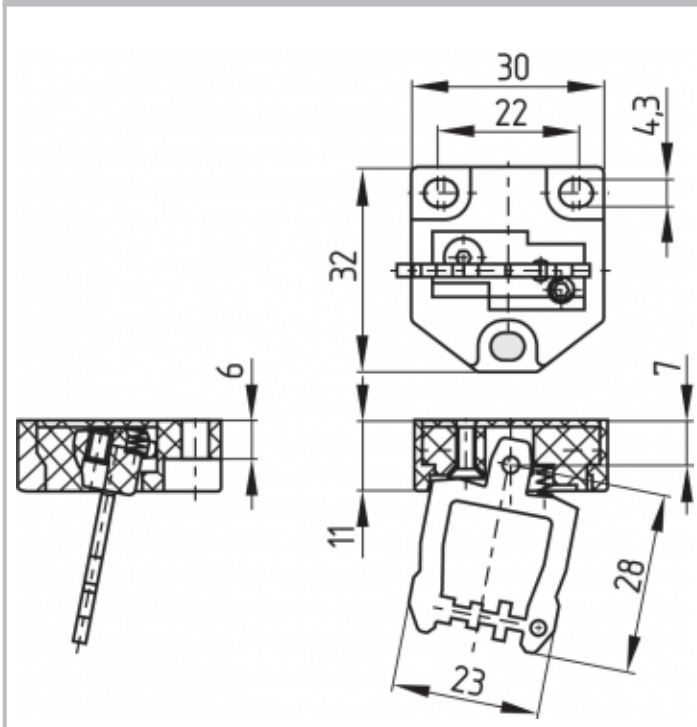
Gerader Betätiger B1



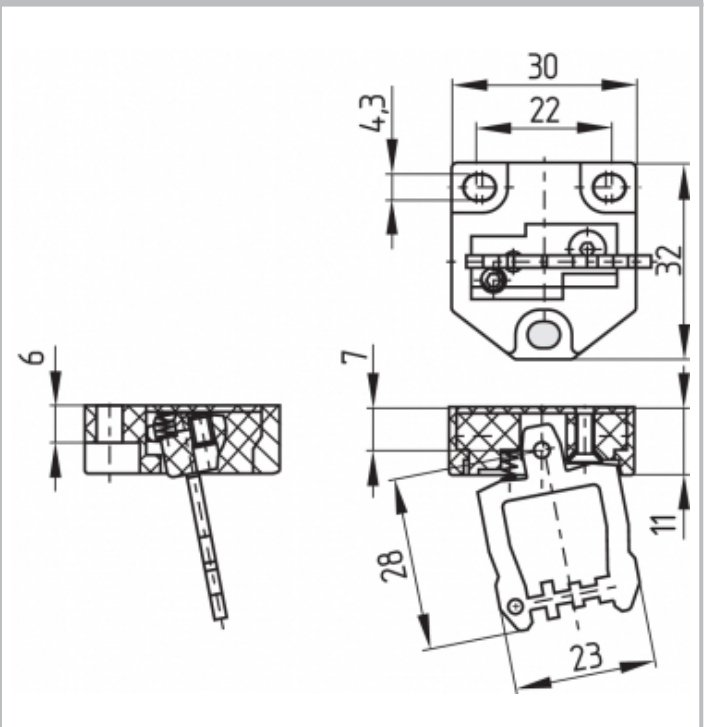
Abgewinkelter Betätiger B5



Beweglicher Betätiger B6L



Beweglicher Betätiger B6R



## 4 Elektrischer Anschluss

### 4.1 Allgemeine Hinweise zum elektrischen Anschluss



Der elektrische Anschluss darf nur im spannungslosen Zustand und von autorisiertem Fachpersonal durchgeführt werden.

Die Kontaktbezeichnungen sind im Schalterinnenraum benannt. Zur Leitungseinführung sind geeignete Kabelverschraubungen mit entsprechender Schutzart zu verwenden.

## Schneidklemmtechnik

Die Schneidklemmtechnik ermöglicht das Anschließen von flexiblen Leitungen, Anschlussquerschnitt 0,75 ... 1 mm<sup>2</sup>, ohne Verwendung von Aderendhülsen. Hierzu die Leitung um 17 ... 20 mm abmanteln, in die Verschraubung einführen, die Verschraubung schließen, Adern in die Stege des Deckels drücken (siehe Anschlussbild Schneidklemmtechnik) und anschließend den Deckel aufschrauben. Dabei die Deckelschrauben abwechselnd gleichmäßig anziehen. Anzugsdrehmoment der Torx T10 Deckelschrauben 0,7 ... 1 Nm.

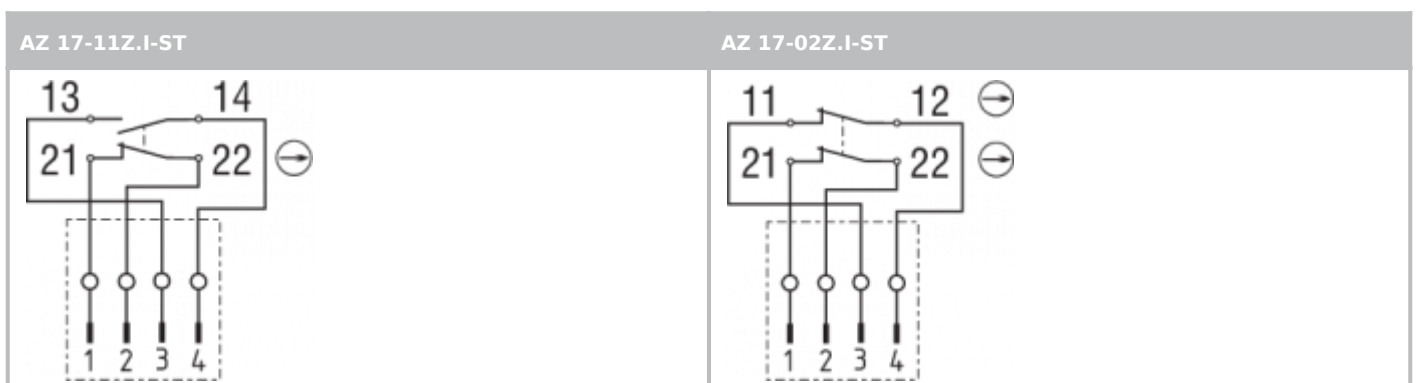





## 4.2 Kontaktvarianten

Darstellung der Kontakte bei geschlossener Schutzeinrichtung. Alle Öffner zwangsöffnend (⊖).



Mit Stecker, A-Codierung



Legende	
	zwangsöffnender Öffnerkontakt
	Schließerkontakt
	Öffnerkontakt

## 5 Inbetriebnahme und Wartung

Das Sicherheitsschaltgerät ist hinsichtlich seiner Sicherheitsfunktion zu testen. Bei ordnungsgemäßer Installation und bestimmungsgemäßer Verwendung arbeitet das Sicherheitsschaltgerät wartungsfrei. In regelmäßigen Abständen empfehlen wir eine Sicht- und Funktionsprüfung mit folgenden Schritten:

1. Prüfen des Betätigers und des Sicherheitsschalters auf festen Sitz
2. Unversehrtheit der Leitungseinführung und -anschlüsse
3. Schaltergehäuse auf Beschädigungen überprüfen
4. Entfernen von Schmutzresten



In allen betriebsmäßigen Lebensphasen des Sicherheitsschaltgerätes sind konstruktiv und organisatorisch geeignete Maßnahmen zum Manipulationsschutz beziehungsweise gegen das Umgehen der Sicherheitseinrichtung, beispielsweise durch Einsatz eines Ersatzbetätigers, zu treffen.



Beschädigte oder defekte Geräte sind auszutauschen.

## 6 Demontage und Entsorgung

### 6.1 Demontage

Das Sicherheitsschaltgerät ist nur in spannungslosem Zustand zu demontieren.

### 6.2 Entsorgung



Das Sicherheitsschaltgerät ist entsprechend der nationalen Vorschriften und Gesetze fachgerecht zu entsorgen.