

HINWEISE ZUR BEDIENUNG UND MONTAGE

Sicherheitsschalter mit getrenntem Betätiger AZ 15 ZVRK-ST

Inhaltsverzeichnis

- 1 Zu diesem Dokument
 - 1.1 Funktion
 - 1.2 Zielgruppe der Betriebsanleitung: autorisiertes Fachpersonal
 - 1.3 Verwendete Symbolik
 - 1.4 Bestimmungsgemäßer Gebrauch
 - 1.5 Allgemeine Sicherheitshinweise
- 2 Produktbeschreibung
 - 2.1 Typenschlüssel
 - 2.2 Sonderausführungen
 - 2.3 Bestimmung und Gebrauch
 - 2.4 Warnung vor Fehlgebrauch
 - 2.5 Haftungsausschluss
 - 2.6 Technische Daten
- 3 Montage
 - 3.1 Allgemeine Montagehinweise
 - 3.2 Montage der Betätiger
 - 3.3 Abmessungen
- 4 Elektrischer Anschluss
 - 4.1 Allgemeine Hinweise zum elektrischen Anschluss
 - 4.2 Kontaktvarianten
- 5 Inbetriebnahme und Wartung
- 6 Demontage und Entsorgung
 - 6.1 Demontage
 - 6.2 Entsorgung

1 Zu diesem Dokument

1.1 Funktion

Das vorliegende Dokument liefert die erforderlichen Informationen für die Montage, die Inbetriebnahme, den sicheren Betrieb sowie die Demontage des Sicherheitsschaltgerätes. Die dem Gerät beiliegende Betriebsanleitung ist stets in einem leserlichen Zustand und zugänglich aufzubewahren.

1.2 Zielgruppe der Betriebsanleitung: autorisiertes Fachpersonal

Sämtliche in der Betriebsanleitung beschriebenen Handhabungen dürfen nur durch ausgebildetes und vom Anlagenbetreiber autorisiertes Fachpersonal durchgeführt werden.

Installieren und nehmen Sie das Gerät nur dann in Betrieb, wenn Sie die Betriebsanleitung gelesen und verstanden haben und Sie mit den geltenden Vorschriften über Arbeitssicherheit und Unfallverhütung vertraut sind.

Auswahl und Einbau der Geräte sowie ihre steuerungstechnische Einbindung sind an eine qualifizierte Kenntnis der einschlägigen Gesetze und normativen Anforderungen durch den Maschinenhersteller geknüpft.

Alle Angaben ohne Gewähr. Änderungen, die dem technischen Fortschritt dienen, vorbehalten.

1.3 Verwendete Symbolik



Information, Tipp, Hinweis: Dieses Symbol kennzeichnet hilfreiche Zusatzinformationen.



Vorsicht: Bei Nichtbeachten dieses Warnhinweises können Störungen oder Fehlfunktionen die Folge sein.

Warnung: Bei Nichtbeachten dieses Warnhinweises kann ein Personenschaden und/oder ein Schaden an der Maschine die Folge sein.

1.4 Bestimmungsgemäßer Gebrauch

Das Schmersal-Lieferprogramm ist nicht für den privaten Verbraucher bestimmt.

Die hier beschriebenen Produkte wurden entwickelt, um als Teil einer Gesamtanlage oder Maschine sicherheitsgerichtete Funktionen zu übernehmen. Es liegt im Verantwortungsbereich des Herstellers einer Anlage oder Maschine, die korrekte Gesamtfunktion sicherzustellen.

Das Sicherheitsschaltgerät darf ausschließlich entsprechend der folgenden Ausführungen oder für durch den Hersteller zugelassene Anwendungen eingesetzt werden. Detaillierte Angaben zum Einsatzbereich finden Sie im Kapitel „Produktbeschreibung“.

1.5 Allgemeine Sicherheitshinweise

Die Sicherheitshinweise der Betriebsanleitung sowie landesspezifische Installations-, Sicherheits- und Unfallverhütungsvorschriften sind zu beachten.



Weitere technische Informationen entnehmen Sie bitte den Schmersal Katalogen bzw. dem Online-Katalog im Internet unter products.schmersal.com.

2 Produktbeschreibung

2.1 Typenschlüssel

Produkt-Typbezeichnung:
AZ 15 ZV(1)K-(2)-(3)

(1)

ohne	Rückstellkraft
R	Rastkraft 30 N

(2)	
M16	Leitungseinführung M16
M20	Leitungseinführung M20
ST	Stecker M12, 4-polig

(3)	
2254	Rastkraft 5 N
1762	Frontmontage
1637	Kontaktvergoldung

2.2 Sonderausführungen

Für Sonderausführungen, die nicht im Typenschlüssel aufgeführt sind, gelten die vor- und nachgenannten Angaben sinngemäß, soweit diese mit der serienmäßigen Ausführung übereinstimmen.

2.3 Bestimmung und Gebrauch

Die Sicherheitsschalter mit getrenntem Betätiger sind geeignet für seitlich verschiebbare, drehbare und abnehmbare Schutzeinrichtungen, die geschlossen sein müssen, um die erforderliche Betriebssicherheit zu gewährleisten.

Die Sicherheitsschalter kommen bei Anwendungen zum Einsatz bei denen der gefahrbringende Zustand beim Öffnen der Schutzeinrichtung ohne Verzögerung beendet wird.

Beim Öffnen der Schutzeinrichtung werden im Sicherheitsschalter Öffnerkontakte zwangsweise geöffnet und Schließerkontakte geschlossen.



Die Sicherheitsschaltgeräte sind gemäß EN ISO 14119 als Bauart 2-Verriegelungseinrichtungen klassifiziert.



Die Bewertung und Auslegung der Sicherheitskette ist vom Anwender entsprechend der relevanten Normen und Vorschriften und in Abhängigkeit vom erforderlichen Sicherheitsniveau vorzunehmen.



Das Gesamtkonzept der Steuerung, in welche die Sicherheitskomponente eingebunden wird, ist nach den relevanten Normen zu validieren.

2.4 Warnung vor Fehlgebrauch



Bei nicht sachgerechter oder nicht bestimmungsgemäßer Verwendung oder Manipulationen können durch den Einsatz des Sicherheitsschaltgerätes Gefahren für Personen oder Schäden an Maschinen- bzw. Anlagenteilen nicht ausgeschlossen werden. Restrisiken sind bei Beachtung der Hinweise zur Sicherheit sowie der Anweisungen bezüglich Montage, Inbetriebnahme, Betrieb und Wartung nicht bekannt.

2.5 Haftungsausschluss

Für Schäden und Betriebsstörungen, die durch Montagefehler oder Nichtbeachtung der Betriebsanleitung entstehen, wird keine Haftung übernommen. Für Schäden, die aus der Verwendung von nicht durch den Hersteller freigegebenen Ersatz- oder Zubehörteilen resultieren, ist jede weitere Haftung des Herstellers ausgeschlossen.

Jegliche eigenmächtige Reparaturen, Umbauten und Veränderungen sind aus Sicherheitsgründen nicht gestattet und schließen eine Haftung des Herstellers für daraus resultierende Schäden aus.

2.6 Technische Daten

Zulassungen - Vorschriften

Zertifikate	cULus CCC
-------------	--------------

Allgemeine Daten

Vorschriften	EN ISO 13849-1 EN ISO 14119 EN IEC 60947-5-1
Codierstufe gemäß EN ISO 14119	gering
Wirkprinzip	elektromechanisch
Werkstoff des Gehäuses	Kunststoff, glasfaserverstärkter Thermoplast, selbstverlöschend
Bruttogewicht	105 g

Allgemeine Daten - Eigenschaften

Erhöhte Rastkraft	Ja
Verwendbar für Aufzüge	Ja
Anzahl der Sicherheitskontakte	1
Anzahl der Kabeldurchführungen	3

Sicherheitsbetrachtung

Vorschriften	EN ISO 13849-1
Gebrauchsdauer	20 Jahre

Sicherheitsbetrachtung - Sicherheitsausgänge

B _{10D} Öffner (NC)	2.000.000 Schaltspiele
------------------------------	------------------------

Mechanische Daten

Mechanische Lebensdauer, minimum	1.000.000 Schaltspiele
Rastkraft	30 N
Zwangsöffnungsweg	8 mm
Zwangsöffnungskraft je Öffnerkontakt, minimum	10 N
Betätigungsgeschwindigkeit, maximum	2 m/s
Befestigung	Schrauben
Ausführung der Befestigungsschrauben	2x M6

Mechanische Daten - Anschlusstechnik

Anschlussart	Einbaustecker M12, 4-polig, A-Codierung
--------------	---

Mechanische Daten - Abmessungen

Länge des Sensors	30 mm
Breite des Sensors	52 mm
Höhe des Sensors	75 mm

Umgebungsbedingungen

Schutzart	IP67
Umgebungstemperatur	-30 ... +80 °C
Lager- und Transporttemperatur	-40 ... +85 °C
Zulässige Aufstellhöhe über NN, maximum	2.000 m

Umgebungsbedingungen - Isolationskennwerte

Bemessungsisolationsspannung U_i	500 V
Überspannungskategorie	III
Verschmutzungsgrad	3
Bemessungsstoßspannungsfestigkeit, Stecker 4-polig	2.5 kV

Elektrische Daten

Thermischer Dauerstrom	10 A
Bedingter Bemessungskurzschlussstrom	1.000 A
Schaltelement	1 Öffner (NC)
Schaltprinzip	Schleichschaltung, zwangsöffnender Öffner
Maximale Schalthäufigkeit	4.000 /h

Elektrische Daten - Sicherheitskontakte

Spannung, Gebrauchskategorie AC-15	230 VAC
Strom, Gebrauchskategorie AC-15	4 A
Spannung, Gebrauchskategorie DC-13	24 VDC
Strom, Gebrauchskategorie DC-13	4 A
Hinweis, Gebrauchskategorie DC-13	Stecker 4-polig

Hinweise zur Sicherheitsbetrachtung

Grundsätzlich einsetzbar bis Kat. 1 / PL c.

Bei 2-kanaligem Einsatz mit Fehlerausschluss Mechanik (wenn ein Fehlerausschluss für die 1-kanalige Mechanik zulässig ist) und geeigneter Logik einsetzbar bis Kat. 3 / PL d.

$$MTTF_D = \frac{B_{10D}}{0,1 \times n_{op}} \quad n_{op} = \frac{d_{op} \times h_{op} \times 3600 \text{ s/h}}{t_{cycle}}$$

(Ermittelte Werte können in Abhängigkeit der applikationsspezifischen Parameter h_{op} , d_{op} und t_{cycle} sowie der Last variieren.)

Werden mehrere Sicherheitskomponenten in Reihe geschaltet, wird der Performance Level nach EN ISO 13849-1 aufgrund verringerter Fehlererkennung unter Umständen reduziert.

3 Montage

3.1 Allgemeine Montagehinweise



Bitte beachten Sie die Hinweise der Normen ISO 12100, ISO 14119 und ISO 14120.

Die Befestigungsmaße sind auf der Rückseite des Gerätes benannt. Das Schaltergehäuse darf nicht als Anschlag benutzt werden.

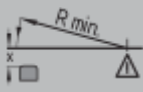
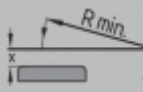
Die Gebrauchslage ist beliebig. Sie sollte so gewählt werden, dass kein grober Schmutz in die benutzte Öffnung eindringen kann. Die nicht benutzten Öffnungen nach der Montage mit den Schlitzverschlüssen (AZ 15/16-1476-1 als Zubehör erhältlich) verschließen.

3.2 Montage der Betätiger

Siehe Betriebsanleitung Betätiger.

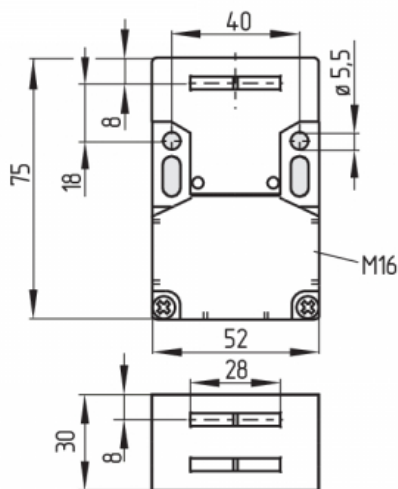


Der Betätiger ist durch geeignete Maßnahmen (Verwendung von Einwegschrauben, Verkleben, Aufbohren von Schraubenköpfen, Verstiften) an der Schutzeinrichtung unlösbar zu befestigen und gegen Verschieben zu sichern.

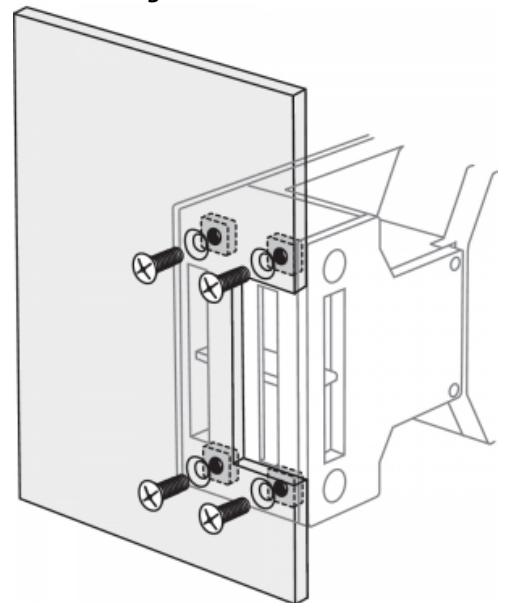
Betätigungsradien [mm]				
	über die schmale Seite des Betätigers		über die breite Seite des Betätigers	
	R_{min}	d	R_{min}	d
AZ 15/16-B2	-	-	45	11
AZ 15/16-B2-1747	-	-	45	11
AZ 15/16-B3	32	11	-	-
AZ 15/16-B3-1747	32	11	-	-
AZ 15/16-B6	25	11	38	11

3.3 Abmessungen

Alle Maße in mm.



Frontmontage



4 Elektrischer Anschluss

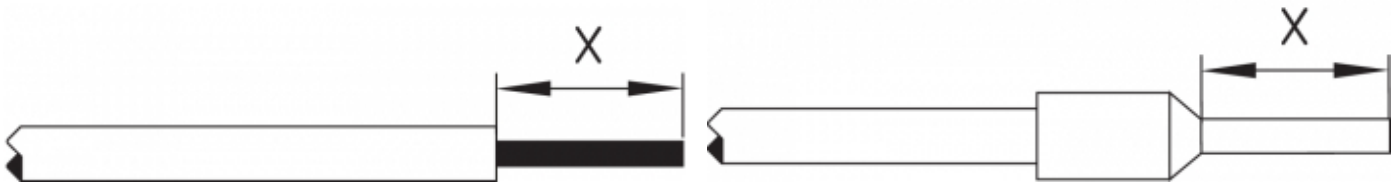
4.1 Allgemeine Hinweise zum elektrischen Anschluss



Der elektrische Anschluss darf nur im spannungslosen Zustand und von autorisiertem Fachpersonal durchgeführt werden.

Die Kontaktbezeichnungen sind im Schalterinnenraum benannt. Zur Leitungseinführung sind geeignete Kabelverschraubungen mit entsprechender Schutzart zu verwenden.

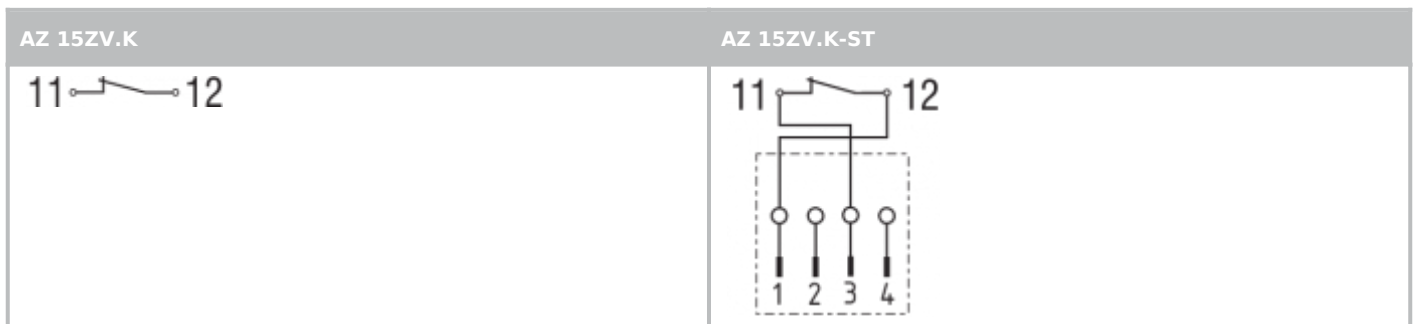
Absetzlänge x des Leiters: 6 mm



Nach erfolgtem Anschluss ist der Schalterinnenraum von Schmutzteilen zu säubern. Der Sicherheitsschalter ist schutzisoliert. Ein Schutzleiter ist deshalb nicht zulässig.

4.2 Kontaktvarianten

Darstellung der Kontakte bei geschlossener Schutzeinrichtung. Alle Öffner zwangsöffnend .



Legende	
	zwangsöffnender Öffnerkontakt
	Öffnerkontakt

5 Inbetriebnahme und Wartung

Das Sicherheitsschaltgerät ist hinsichtlich seiner Sicherheitsfunktion zu testen. Bei ordnungsgemäßer Installation und bestimmungsgemäßer Verwendung arbeitet das Sicherheitsschaltgerät wartungsfrei. In regelmäßigen Abständen empfehlen wir eine Sicht- und Funktionsprüfung mit folgenden Schritten:

1. Prüfen des Betätigungsorganes auf Leichtgängigkeit
2. Prüfen der Leitungseinführung und -anschlüsse
3. Schaltergehäuse auf Beschädigungen überprüfen
4. Entfernen von Schmutzresten



In allen betriebsmäßigen Lebensphasen des Sicherheitsschaltgerätes sind konstruktiv und organisatorisch geeignete Maßnahmen zum Manipulationsschutz beziehungsweise gegen das Umgehen der Sicherheitseinrichtung, beispielsweise durch Einsatz eines Ersatzbetätigers, zu treffen.



Beschädigte oder defekte Geräte sind auszutauschen.

6 Demontage und Entsorgung

6.1 Demontage

Das Sicherheitsschaltgerät ist nur in spannungslosem Zustand zu demontieren.

6.2 Entsorgung



Das Sicherheitsschaltgerät ist entsprechend der nationalen Vorschriften und Gesetze fachgerecht zu entsorgen.