

AVISOS PARA OPERACIÓN Y MONTAJE

Solenoid interlock AZM40B-I1-ST-1P2P

Contenido

- 1 Acerca de este documento
 - 1.1 Función
 - 1.2 A quién va dirigido el manual de instrucciones: personal experto autorizado
 - 1.3 Símbolos utilizados
 - 1.4 Uso previsto
 - 1.5 Instrucciones de seguridad generales
 - 1.6 Advertencia sobre el uso inadecuado
 - 1.7 Exención de responsabilidad
- 2 Descripción del producto
 - 2.1 Código de pedidos
 - 2.2 Versiones especiales
 - 2.3 Descripción y uso
 - 2.4 Datos técnicos
- 3 Montaje
 - 3.1 Instrucciones generales para el montaje
 - 3.2 Rearme/rearranque manual
 - 3.3 Dimensiones
 - 3.4 Componentes de sistema opcionales
- 4 Conexión eléctrica
 - 4.1 Instrucciones generales para la conexión eléctrica
 - 4.2 Requisitos para una evaluación posterior
 - 4.3 Conexionado y conectores accesorios
 - 4.4 Ejemplos de conexión
- 5 Aprendizaje de los actuadores / detección de actuador
- 6 Principio activo y Funciones de diagnóstico
 - 6.1 Control del solenoide
 - 6.2 Funcionamiento de las salidas de seguridad
 - 6.3 LED's de diagnóstico
 - 6.4 Salidas de diagnóstico
 - 6.5 Información de diagnóstico
- 7 Puesta en servicio y mantenimiento
 - 7.1 Prueba de funcionamiento
 - 7.2 Mantenimiento
- 8 Desmontaje y retirada
 - 8.1 Retirada
 - 8.2 Retirada

1 Acerca de este documento

1.1 Función

El presente documento ofrece la información necesaria para el montaje, la puesta en servicio, el funcionamiento seguro, así como el desmontaje del dispositivo de seguridad. El manual que viene adjunto al equipo, siempre debe conservarse en estado legible y estar accesible en todo momento.

1.2 A quién va dirigido el manual de instrucciones: personal experto autorizado

Todas las acciones descritas en este manual de instrucciones sólo deberán ser realizadas por personal experto debidamente formado y autorizado por el usuario de la máquina.

Sólo instale y ponga en servicio el equipo tras haber leído y entendido el manual de instrucciones, y conocer las normas sobre seguridad laboral y prevención de accidentes.

La selección y el montaje de los equipos así como su inclusión técnica en el sistema de control van unidos a los conocimientos cualificados de la legislación y normativa aplicable por parte del fabricante de la máquina.

1.3 Símbolos utilizados



Información, Sugerencia, Nota: Este símbolo indica que se trata de información adicional útil.



Atención: Si no se observa esta advertencia podrían ocasionarse fallos o errores de funcionamiento.

Advertencia: Si no se observa esta advertencia podrían ocasionarse daños personales y/o daños en la máquina.

1.4 Uso previsto

La gama de productos de Schmersal no está destinada a consumidores privados.

Los productos aquí descritos han sido desarrollados para asumir funciones relativas a la seguridad como parte de una instalación completa o una máquina individual. Es responsabilidad del fabricante de la instalación o máquina asegurar la seguridad del funcionamiento en general.

El dispositivo de seguridad sólo puede ser utilizado siguiendo las indicaciones que se presentan a continuación o para aplicaciones autorizadas por el fabricante. Encontrará más detalles sobre el ámbito de aplicación en el capítulo "Descripción del producto".

1.5 Instrucciones de seguridad generales

Deberán cumplirse las instrucciones de seguridad incluidas en el manual de instrucciones, así como las normas nacionales relativas a la instalación, seguridad y prevención de accidentes.



Encontrará más información técnica en los catálogos de Schmersal y/o en el catálogo online disponible en Internet en products.schmersal.com.

No se garantiza la exactitud del contenido. Nos reservamos el derecho a realizar cambios en favor del progreso técnico.

No se conocen riesgos residuales si se observan las indicaciones relativas a la seguridad, así como las instrucciones para el montaje, la puesta en servicio, el servicio y el mantenimiento.

1.6 Advertencia sobre el uso inadecuado



El uso inadecuado o distinto al previsto, así como cualquier neutralización/manipulación pueden ocasionar daños personales o a las máquinas/partes de la instalación al utilizar el interruptor.

1.7 Exención de responsabilidad

El fabricante no se hace responsable de daños y fallos de funcionamiento ocasionados por errores de montaje o la no observación de este manual de instrucciones. Tampoco asume responsabilidad alguna por daños derivados del uso de piezas de recambio o accesorios no autorizados.

Por motivos de seguridad está prohibido realizar cualquier tipo de reparación, reforma y modificación arbitraria, que anula la responsabilidad del fabricante sobre daños resultantes de ello.

2 Descripción del producto

2.1 Código de pedidos

Descripción del tipo de producto:

AZM40(1)-(2)-ST-1P2P-(3)

(1)

Z	Monitorización del bloqueo 
B	Monitorización del actuador

(2)

sin	Codificación estándar
I1	Codificación individual
I2	Codificación individual, aprendizajes múltiples

(3)

sin	Taladros avellanados para tornillos de cabeza avellanada (estándar)
PH	Caja plana para tornillos sobresalientes

Actuador	AZM 40-B1
	AZM40-B1-PH

2.2 Versiones especiales

Para versiones especiales que no figuran en el código de pedidos, los datos mencionados y los que se mencionan a continuación son de aplicación en la medida en que correspondan a la versión fabricada de serie.

2.3 Descripción y uso

El interruptor de seguridad que funciona sin contacto, ha sido diseñado para ser utilizado en circuitos eléctricos de seguridad y sirve para la monitorización de la posición de resguardos de seguridad móviles.


El sistema de bloqueo AZM40 es adecuado para el montaje en sistemas de perfiles de 40 mm, así como en resguardos giratorios y correderos, gracias a la flexibilidad angular de 180º del actuador. LED's visibles desde tres lados



Los interruptores de seguridad están clasificados como dispositivos de bloqueo de tipo 4 según la norma EN ISO 14119. Las versiones con codificación individual se consideran como altamente codificadas.

Las distintas variantes del equipo se pueden utilizar como interruptores de seguridad con función de bloqueo o como bloqueo de seguridad.



Si el análisis de riesgos requiere un **dispositivo de bloqueo con monitorización segura**, deberá utilizarse una variante con monitorización de bloqueo, marcada en el código de pedidos con el símbolo . La variante con actuador monitorizado (B) es un interruptor de seguridad con una función de bloqueo para la protección de procesos.

La función de seguridad es desconectar de forma segura las salidas de seguridad al desbloquear o al abrir el resguardo de seguridad y mantener esa desconexión de forma segura mientras el resguardo de seguridad está abierto o desbloqueado.

El dispositivo de bloqueo por solenoide AZM40 es un sistema biestable, lo que significa que en caso de fallo de suministro de corriente, el dispositivo mantendrá el estado en el que se encuentra en ese momento.

Conexión en serie

Es posible realizar una conexión en serie. En una conexión en serie, el tiempo de riesgo no cambia y el tiempo de reacción se incrementa en la suma del tiempo de reacción de las entradas por dispositivo adicional, como indicado en los datos técnicos. El número de equipos solamente está limitado por las pérdidas de conducción y la protección de cables externa, según los datos técnicos.



El usuario deberá realizar la evaluación y dimensionado de la cadena de seguridad siguiendo las indicaciones de las normas y disposiciones relevantes y según el nivel de seguridad necesario. Si en la misma función de seguridad hay involucrados varios sensores de seguridad, deberán sumarse los valores PFH de los distintos componentes.



El concepto general del control en el que se incorpore el componente de seguridad deberá validarse según las normas relevantes.

2.4 Datos técnicos

Aprobaciones - Normas

Certificados	TÜV cULus FCC IC UKCA ANATEL
--------------	---

Propiedades Globales

Normas	EN ISO 13849-1 EN ISO 14119 EN IEC 60947-5-3 EN IEC 61508
Información general	Codificación individual
Nivel de codificación según EN ISO 14119	alta
Principio activo	RFID
Frequency band RFID	125 kHz
Transmitter output RFID, maximum	-6 dB/m
Material de la caja	Light alloy die cast and plastic (glass-fibre reinforced thermoplastic)
Tiempo de reacción, máximo	100 ms
Tiempo de riesgo, máxima	200 ms
Tiempo de reacción de la entrada, máximo	1,5 ms
Peso bruto	300 g

Datos generales - Características

mMnitorización del actuador	Sí
Retención	Sí
Rearme/rearranque manual	Sí
Detección de cortocircuito	Sí
Detección de cortocircuitos entre hilos	Sí
Conexión en serie	Sí
Funciones de seguridad	Sí
Indicador integrado, estado	Sí
Cantidad de contactos de seguridad	2

Certificación de seguridad

Normas, normas

EN ISO 13849-1
EN IEC 61508

Certificación de seguridad - Función de bloqueo

Nivel de prestaciones (PL) hasta	e
Categoría de control	4
Valor PHF	$1,10 \times 10^{-9}$ /h
Valor de PFD	$8,90 \times 10^{-5}$
Safety Integrity Level (SIL), adecuado en	3
Vida útil	20 Año(s)

Datos mecánicos

Principio de bloqueo	bi-estable
Mechanical life, locking cycles	1.000.000 Maniobras
Mechanical life, actuator cycles	500.000 Maniobras
Nota (vida mecánica)	from device version V2 (V1 = 200.000 actuator cycles)
Fuerza de bloqueo según EN ISO 14119	2.000 N
Fuerza de bloqueo, máxima	2.600 N
Fuerza de retención	40 N
Note (Latch force)	+/- 25%
Velocidad de accionamiento, máxima	0,5 m/s
Montaje	Agujeros de montaje avellanado cónico
Ejecución de los tornillos de fijación	2x M5
Tightening torque of the fixing screws, minimum	4 Nm
Par de apriete de los tornillos de fijación, máximo	6 Nm
Note	Observe the maximum tightening torque of the fixing screws used.

Datos mecánicos - Distancias de conmutación según EN IEC 60947-5-3

Distancia de conmutación asegurada "ON"	1 mm
Distancia de conmutación asegurada "OFF"	8 mm

Datos mecánicos - Conexionado

Length of sensor chain, maximum	30 m
Note (length of the sensor chain)	Cable length and cross-section change the voltage drop depending on the output current
Note (series-wiring)	Unlimited number of devices, observe external line fusing, max. 31 devices in case of serial diagnostic SD

Datos mecánicos - Dimensiones

Longitud del sensor	119,5 mm
Anchura del sensor	40 mm
Altura del sensor	20 mm

Condiciones ambientales

Protección	IP66 IP67 IP69
Ambient temperature	-20 ... +55 °C
Storage and transport temperature	-40 ... +85 °C
Humedad relativa, máxima	93 %
Nota (humedad relativa)	sin condensación sin escarcha
Resistencia a las vibraciones según EN 60068-2-6	10...55 Hz, amplitud 1 mm
Resistencia al impacto	30 g / 11 ms
Grado de protección.	III
Altura de montaje snm permitida, máximo	2.000 m

Condiciones ambientales - Valores de aislamiento

Tensión de aislamiento nominal	32 VDC
Resistencia al impulso de sobretensión	0,8 kV
Categoría de sobre-tensión	III
Grado de polución según VDE 0100	3

Datos eléctricos

Operating voltage	24 VDC -15 % / +10 %
No-load supply current I_0 , typical	100 mA
Current consumption magnet at switching moment, peak	600 mA / 100 ms
Rated operating voltage	24 VDC
Corriente nominal operativa	1.200 mA
Corriente de cortocircuito según EN 60947-5-1	100 A
External wire and device fuse rating	2 A gG
Retardo de disponibilidad, máxima	4.000 ms
Frecuencia de conmutación, máxima	0,25 Hz
Utilisation category DC-12	24 VDC / 0,05 A

Fusibles eléctricos, máximo	2 A
-----------------------------	-----

Datos eléctricos - Control del solenoide IN

Denominación, control del solenoide	IN
Niveles de conmutación para entradas de solenoide	-3 V ... 5 V (Low) 15 V ... 30 V (High)
Magnet switch-on time	100 %
Test pulse duration, maximum	5 ms
Test pulse interval, minimum	40 ms
Clasificación ZVEI CB24I, depresión	C0
Clasificación ZVEI CB24I, fuente	C1 C2 C3
Current consumption at 24V, minimum	10 mA
Current consumption at 24V, maximum	15 mA

Datos eléctricos - Entradas digitales seguras

Denominación, entradas de seguridad	X1 y X2
Niveles de conmutación de las entradas de seguridad	-3 V ... 5 V (Low) 15 V ... 30 V (High)
Corriente operativa de las entradas de seguridad a 24V	5 mA
Test pulse duration, maximum	1 ms
Test pulse interval, minimum	100 ms
Clasificación ZVEI CB24I, depresión	C1
Clasificación ZVEI CB24I, fuente	C1 C2 C3

Datos eléctricos - Salidas digitales seguras

Denominación, salidas de seguridad	Y1 y Y2
Corriente nominal operativa (salidas de seguridad)	250 mA
Versión	protegidas contra cortocircuitos, tipo p
Caída de tensión U_d , máxima	2 V
Corriente residual	0,5 mA
Tensión, categoría de utilización DC-12	24 VDC
Corriente, categoría de utilización DC-12	0,25 A
Tensión, categoría de utilización DC-13	24 VDC
Corriente, categoría de utilización DC-13	0,25 A
Test pulse interval, typical	1000 ms
Test pulse duration, maximum	0,5 ms

Clasificación ZVEI CB24I, fuente C2

Clasificación ZVEI CB24I, depresión C1
C2

Datos eléctricos - Salida de diagnóstico

Denominación, salidas de diagnóstico	OUT
Versión	protegidas contra cortocircuitos, tipo p
Caída de tensión U_d , máxima	2 V
Tensión, categoría de utilización DC-12	24 VDC
Corriente, categoría de utilización DC-12	0,05 A
Tensión, categoría de utilización DC-13	24 VDC
Corriente, categoría de utilización DC-13	0,05 A

Indicación de estado

Nota (Indicador de estado por LED)	Estado operativo: LED amarillo Error/fallo de funcionamiento: LED rojo Tensión de alimentación: LED verde
------------------------------------	---

Asignación de contactos

PIN 1	A1 Tensión de alimentación UB
PIN 2	X1 Entrada de seguridad 1
PIN 3	A2 GND
PIN 4	Y1 Salida de seguridad 1
PIN 5	OUT Salida de diagnóstico
PIN 6	X2 Entrada de seguridad 2
PIN 7	Y2 Salida de seguridad 2
PIN 8	IN Control del electroimán

Notas sobre la certificación de seguridad



La certificación de seguridad de la función de bloqueo sólo es válida para equipos estándar con función de bloqueo monitorizada AZM40Z-...-1P2P-... (véase código de pedidos)



El control del dispositivo de bloqueo debe compararse de forma externa con la habilitación OSSD. Si aparece una desconexión por desbloqueo no intencionado, el diagnóstico externo lo descubrirá.



La certificación de seguridad de la función de bloqueo se refiere al componente "dispositivo de seguridad AZM" dentro de la instalación completa.

El cliente deberá tomar medidas adicionales, como por ejemplo un control seguro y un cableado seguro, con el fin de excluir posibles fallos.

Al aparecer un fallo que puede tener como consecuencia el desbloqueo de la función de bloqueo, el dispositivo de bloqueo de seguridad lo detecta y las salidas de seguridad Y1/Y2 se desconectan de manera segura. Por la aparición de un fallo de este tipo el dispositivo de bloqueo de seguridad podría abrirse de inmediato y una única vez antes de alcanzar el estado seguro de la máquina. El comportamiento de sistema de categoría 2 permite que entre las pruebas, la aparición de un error pueda tener como consecuencia la pérdida de la función de seguridad y que la pérdida de la función de seguridad sea reconocida por la prueba.

FCC/IC - Nota

Este equipo cumple con la Parte 15 de las disposiciones FCC y contiene emisores/receptores libres de licencia que son conformes con las normas RSS libres de licencia de ISED (Innovation, Science and Economic Development) Canadá.

La operación está sujeta a las siguientes dos condiciones:

- (1) Este equipo no debe generar señales parásitas dañinas, y
- (2) Este equipo debe ser capaz de tolerar señales parásitas. Entre estas señales se encuentran también señales parásitas que pueden tener como consecuencia un modo de función no deseado del equipo.

En funcionamiento con una distancia mínima de 100 mm, este equipo cumple con los valores límite para la estimulación nerviosa (ISED SPR-002). Toda modificación o adaptación que no haya sido autorizada explícitamente por K.A. Schmersal GmbH & Co. KG puede tener como consecuencia que el usuario pierda la autorización para el uso del equipo.

El emisor/receptor libre de licencia incluido en este equipo cumple con los requisitos aplicables a equipos de radio sin licencia por la "Radio Standards Specifications" de la autoridad Innovation, Science and Economic Development Canada (ISED). El servicio está permitido si se cumplen las siguientes condiciones:

- (1) El equipo no debe generar interferencias.
 - (2) El equipo debe ser resistente a las interferencias de radio, incluso si éstas pudiesen influir en su funcionamiento.
- Este equipo cumple con los requisitos relativos a los valores límite de exposición para la estimulación nerviosa (ISED CNR-102) en procesos con una distancia mínima de 100 mm.

En el caso de modificaciones o transformaciones, no autorizadas expresamente por K.A. Schmersal GmbH & Co. KG, la autorización para el uso por parte del usuario podría quedar sin efecto.



Este equipamento nao tem direito à protecao contra interferência prejudicial e nao pode causar interferencia em sistemas devidamente autorizados.

Para maiores informacoes consultar: www.gov.br/anatel

3 Montaje

3.1 Instrucciones generales para el montaje

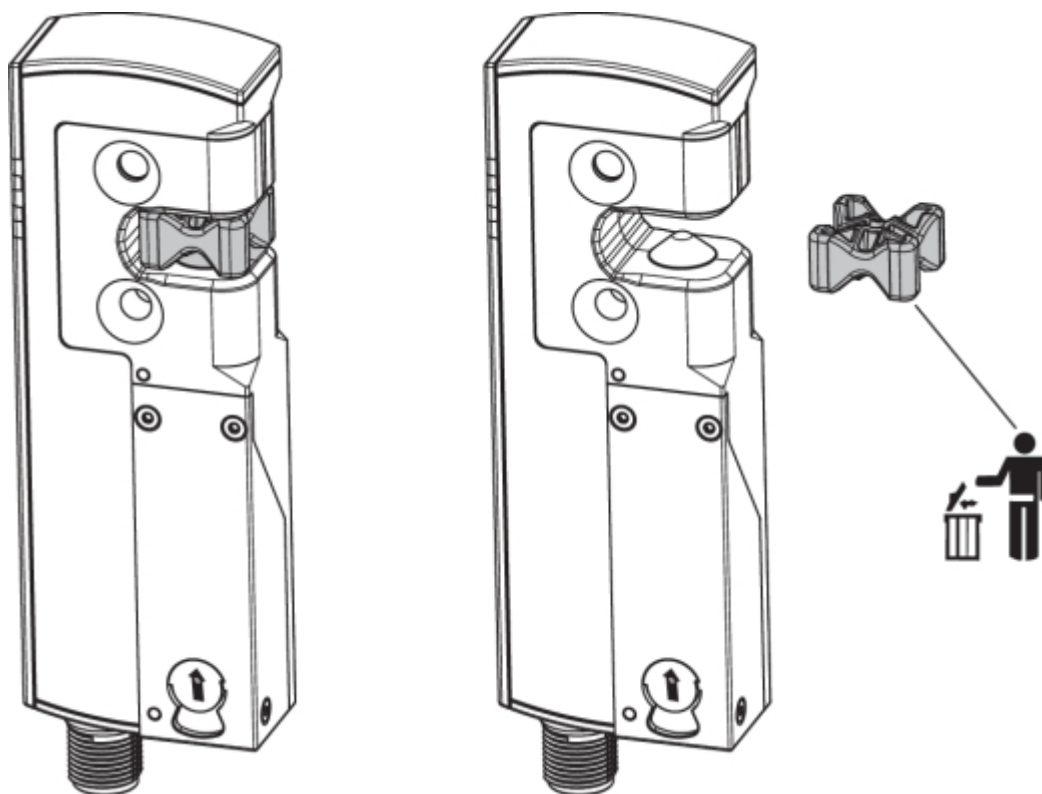


Rogamos observar las instrucciones de las normas EN ISO 12100, EN ISO 14119 y EN ISO 14120.

La posición de montaje es libre.

No está permitido utilizar el dispositivo de bloqueo por solenoide como tope.

Es necesario retirar la protección para el transporte.



Para la fijación del dispositivo de seguridad con bloqueo y del actuador, se dispone de dos agujeros de sujeción para tornillos M5.



Los tornillos M5 deben corresponder como mínimo a la clase de resistencia 8.8 o, si son de acero inoxidable, a la clase de resistencia 80, respectivamente. El par de apriete de los tornillos M5 es de 4 ... 6 Nm, el par de apriete máximo depende de los tornillos de sujeción utilizados.



El dispositivo de bloqueo por solenoide se engrasa por sí mismo. La grasa en el perno de bloqueo y en el hueco del actuador no se debe eliminar.



Debe evitarse la acumulación de suciedad de grano fino en la zona del perno. Para evitar esta posibilidad, no deberá montarse el dispositivo en una posición, en la que el perno entre de abajo hacia arriba. El actuador se deberá montar de tal manera que quede protegido de daños por influencias externas.



El uso con temperaturas negativas, solo es posible si el frío es seco. El cliente deberá tener en cuenta esta condición durante el montaje del interruptor de seguridad.



El dispositivo de bloqueo con perno de bloqueo (a) y el actuador con marca triangular (B) deben montarse en la misma dirección de montaje.



Dirección de accionamiento

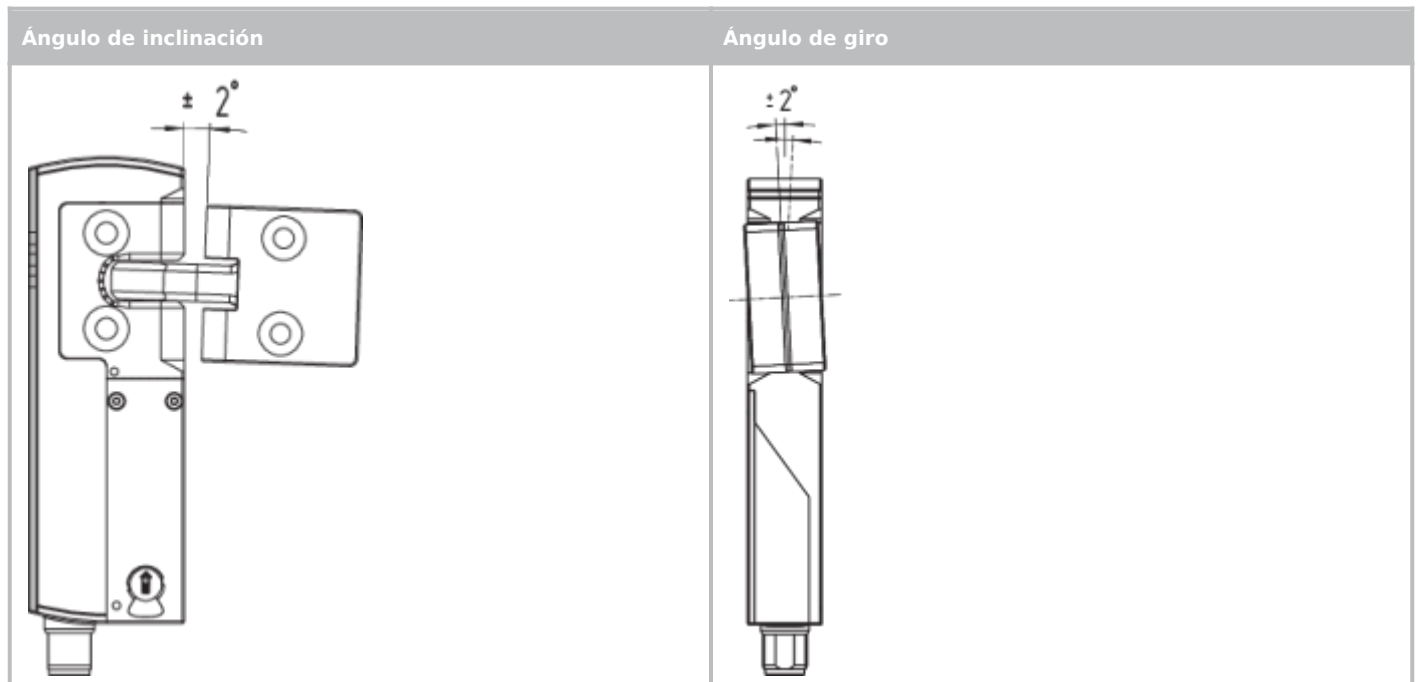
El actuador se puede insertar de manera continua dentro de un ángulo de 180°.





El actuador debe fijarse de manera definitiva al resguardo de seguridad (mediante tornillos de uso único, pegado, taladrado de cabezas de tornillo, enclavijado) y de forma que no se pueda desplazar.

Desalineamiento entre actuador y dispositivo de bloqueo permitido



Direcciones de accionamiento y distancias de conmutación

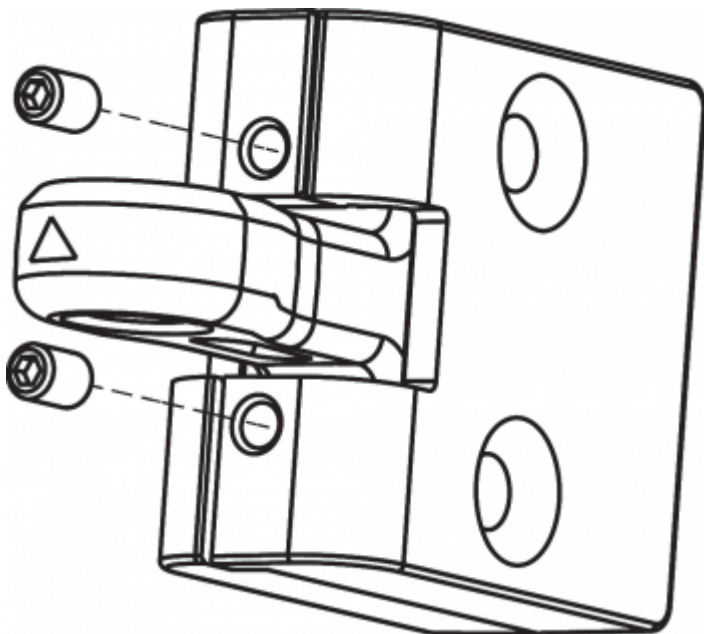
El AZM40 es capaz de funcionar dentro de los siguientes límites de tolerancia:

Eje X	- 3 mm	
Eje Y	± 1 mm	
Eje Z	± 1,5 mm (actuador en posición central)	

Ajuste

Ambos tornillos hexagonales M4 permiten un ajuste de la lengüeta del actuador en dirección X con ayuda de una llave hexagonal SW 2 mm.

Ajuste a través de tornillos hexagonales M4

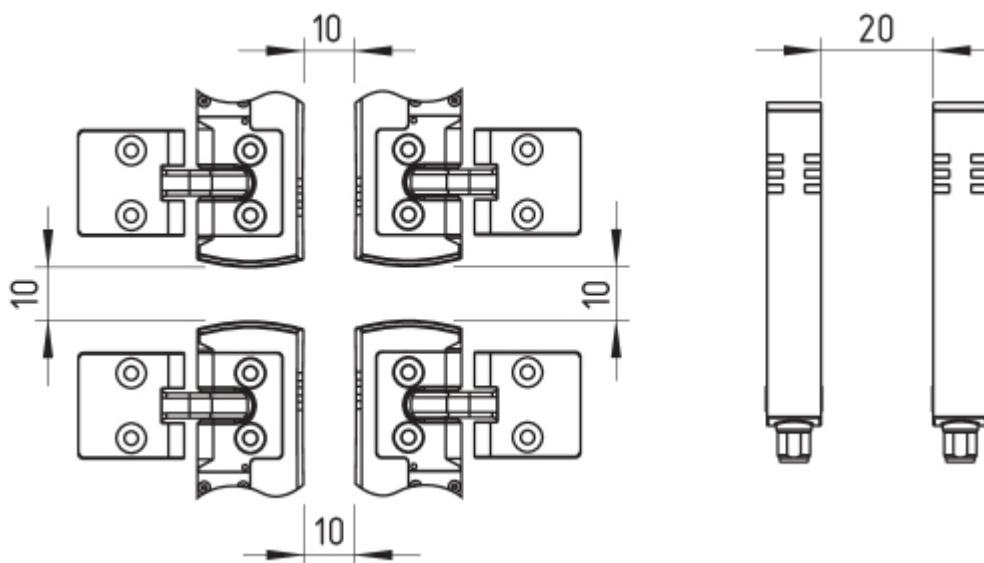


Los tornillos hexagonales no deben extraerse completamente.

Para evitar cualquier variación del sistema y la reducción de las distancias de detección, se recomienda atender las siguientes recomendaciones:

- La existencia de piezas de metal y campos magnéticos cerca del actuador y del dispositivo de bloqueo por solenoide puede influir sobre la distancia de conmutación y tener como consecuencia fallos de funcionamiento
- Evitar todo tipo de virutas metálicas.

Distancia mínima entre dos dispositivos de bloqueo AZM40 (en mm)



3.2 Rearme/rearranque manual

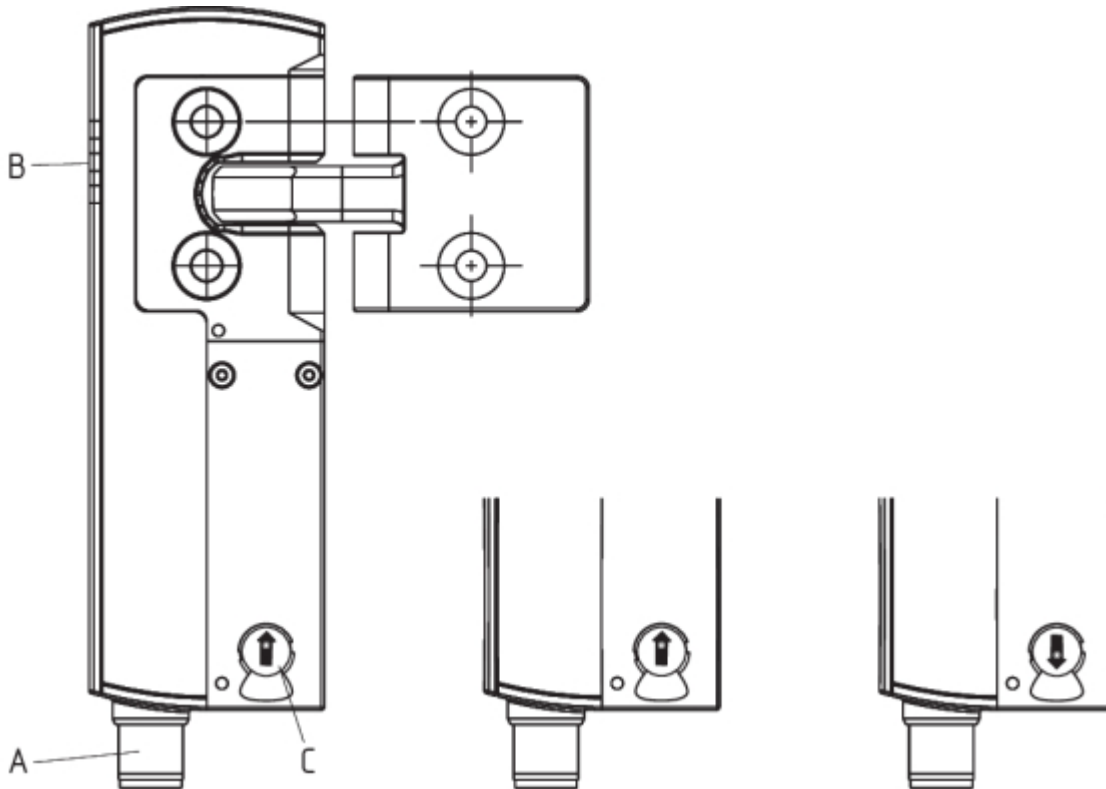
Para la colocación y el mantenimiento se puede desbloquear el dispositivo de bloqueo estando libre de tensión. El dispositivo de bloqueo se desbloquea girando el rearme manual en sentido contrario a las agujas del reloj. Sólo después de girar nuevamente el rearme manual a su posición inicial se vuelve a la función normal.



No girar el rearme manual más allá del tope.

Para accionar el rearme manual es necesario utilizar una herramienta (recomendación: destornillador plano 0,8 x 4 ... 4,5 mm).

Después de la puesta en servicio, el desbloqueo manual debe estar protegido contra un accionamiento involuntario, por ejemplo mediante el uso del precinto adjunto.



Leyenda	
A	Conector M12, 8-polos
B	Indicadores por LED
C	Desbloqueo manual (ambos lados)
ⓘ	Dispositivo de bloqueo por solenoide listo para funcionar
ⓘ	Dispositivo de bloqueo por solenoide no está listo para funcionar

3.3 Dimensiones

Todas las medidas en mm.



3.4 Componentes de sistema opcionales

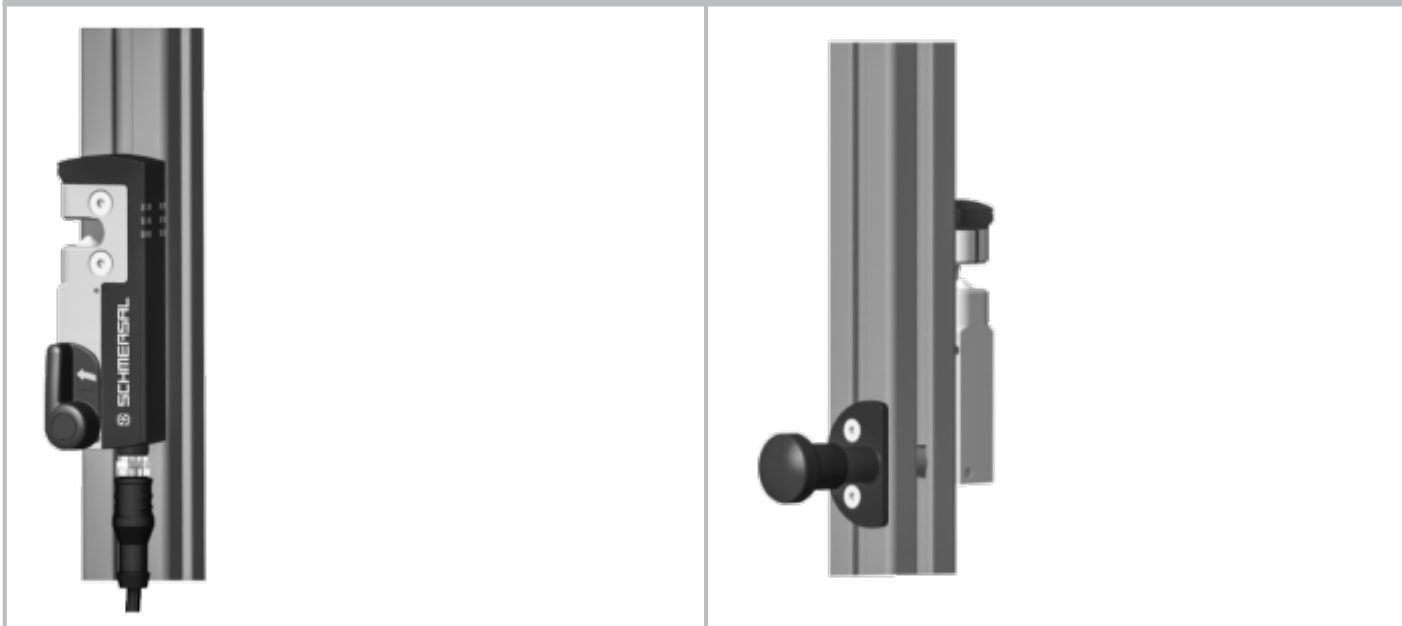
Kit para el retroequipamiento de bloqueo de emergencia (anti-pánico)/Desbloqueo de escape

El kit para el retroequipamiento sirve para la ampliación posterior de las funciones del dispositivo de seguridad de bloqueo por solenoide.

	Denominación	Nº artículo
Dispositivo de desbloqueo de escape	ACC-AZM40-LEV-T	103054265
Desbloqueo de emergencia	ACC-AZM40-LEV-N	103054268
Desbloqueo de escape con botón pulsador		
- para perfiles de 40 mm	ACC-AZM40-PT-T-40MM	103054271
- para perfiles hasta 170 mm	ACC-AZM40-PT-T-170MM	103054273
Desbloqueo de emergencia (anti-pánico) con botón pulsador		
- para perfiles de 40 mm	ACC-AZM40-PT-N-40MM	103054275
- para perfiles hasta 170 mm	ACC-AZM40-PT-N-170MM	103054277

ACC-AZM40-LEV

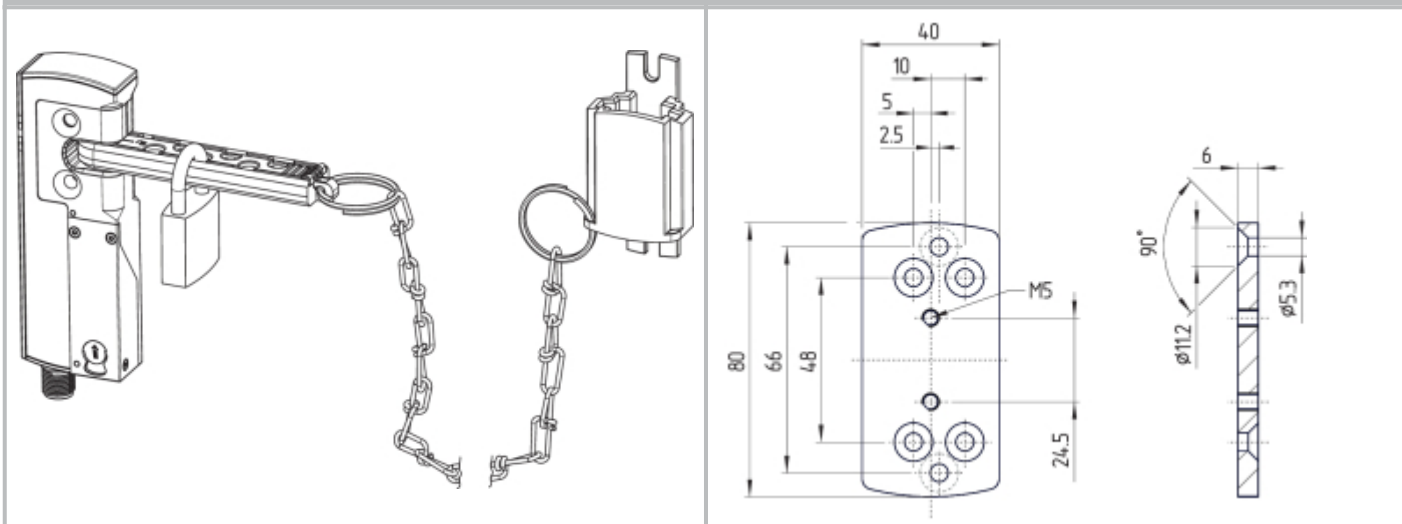
ACC-AZM40-PT



	Denominación	Nº artículo
Pieza de bloqueo (consignación)	SZ40	103053182
Grupo de montaje universal para sistemas de perfil de 20, 30, 45, 50 y 60 mm, 2 unidades.	MP-AZM40	103045324
Tornillos de un solo uso M5 x 25, cabeza plana, 2 unidades	ACC-NRS-M5X25-FHS-2PCS	103045415
Tornillos de un solo uso M5 x 25, cabeza avellanada, 2 unidades	ACC-NRS-M5X25-CSS-2PCS	103045416

SZ40

MP-AZM40



4 Conexión eléctrica

4.1 Instrucciones generales para la conexión eléctrica



La conexión eléctrica sólo debe realizarse estando el dispositivo libre de tensión y por personal experto autorizado.

Las entradas de tensión A1, X1, X2 e IN deben estar protegidas contra sobretensión. Deben utilizarse fuentes de alimentación PELV según EN 60204-1.

En la instalación debe preverse la correspondiente protección de cables y fusible del equipo.

Las salidas de seguridad se pueden conectar directamente a la parte relativa a la seguridad del circuito de control.

4.2 Requisitos para una evaluación posterior

Entrada de seguridad de dos canales, adecuada para 2 salidas de semiconductor tipo p (OSSD)




Configuración del PLC de seguridad

Al conectar el interruptor de seguridad a relés de seguridad electrónicos recomendamos configurar un tiempo de discrepancia de 100 ms. Las entradas de seguridad del relé deben ser capaces de ocultar un impulso de prueba de aprox. 1 ms. No es necesario una detección de cortocircuitos entre hilos y, dado el caso, deberá desconectarse.



Encontrará información para la selección de los relés de seguridad adecuados en los catálogos de Schmersal, así como en el catálogo online disponible en products.schmersal.com.

4.3 Conexión y conectores accesorios

Función dispositivo de seguridad		Asignación de los PIN's del conector empotrado	Código de color de los conectores Schmersal		Posible Código de colores de otros conectores enchufables habituales en el mercado según EN 60947-5-2
	con salida de diagnóstico convencional		P67 / IP69 según DIN 47100	IP69 (PVC)	
A1	Ue	1	WH (blanco)	BN (marrón)	BN (marrón)
X1	Entrada de seguridad 1	2	BN (marrón)	WH (blanco)	WH (blanco)
A2	GND	3	GN (verde)	BU (azul)	BU (azul)
Y1	Salida de seguridad 1	4	YE (amarillo)	BK (negro)	BK (negro)
OUT	Salida de diagnóstico	5	GY (gris)	GY (gris)	GY (gris)
X2	Entrada de seguridad 2	6	PK (rosa)	VT (violeta)	PK (rosa)
Y2	Salida de seguridad 2	7	BU (azul)	RD (rojo)	VT (violeta)
IN	Control del solenoide	8	RD (rojo)	PK (rosa)	OR (naranja)

Accesorios cables de conexión

Cables de conexión con conector (hembra)
M12, 8-polos - 8 x 0,25 mm², IP67 / IP69

Longitud del cable	Nº artículo
2,5 m	103011415
5,0 m	103007358
10,0 m	103007359
15,0 m	103011414

Cables de conexión (PVC) con conector hembra
M12, 8-polos - 8 x 0,21 mm², IP69

Longitud del cable	Nº artículo
5,0 m	101210560
5,0 m, acodado	101210561
10,0 m	103001389
15,0 m	103014823

Bajo solicitud hay disponibles más versiones en distintas longitudes y salida de cables acodada



Si se utiliza un conector angular, éste deberá estar orientado en paralelo a la superficie de sujeción, indicando hacia el lado contrario al actuador.

AZM40

AZM40-B1



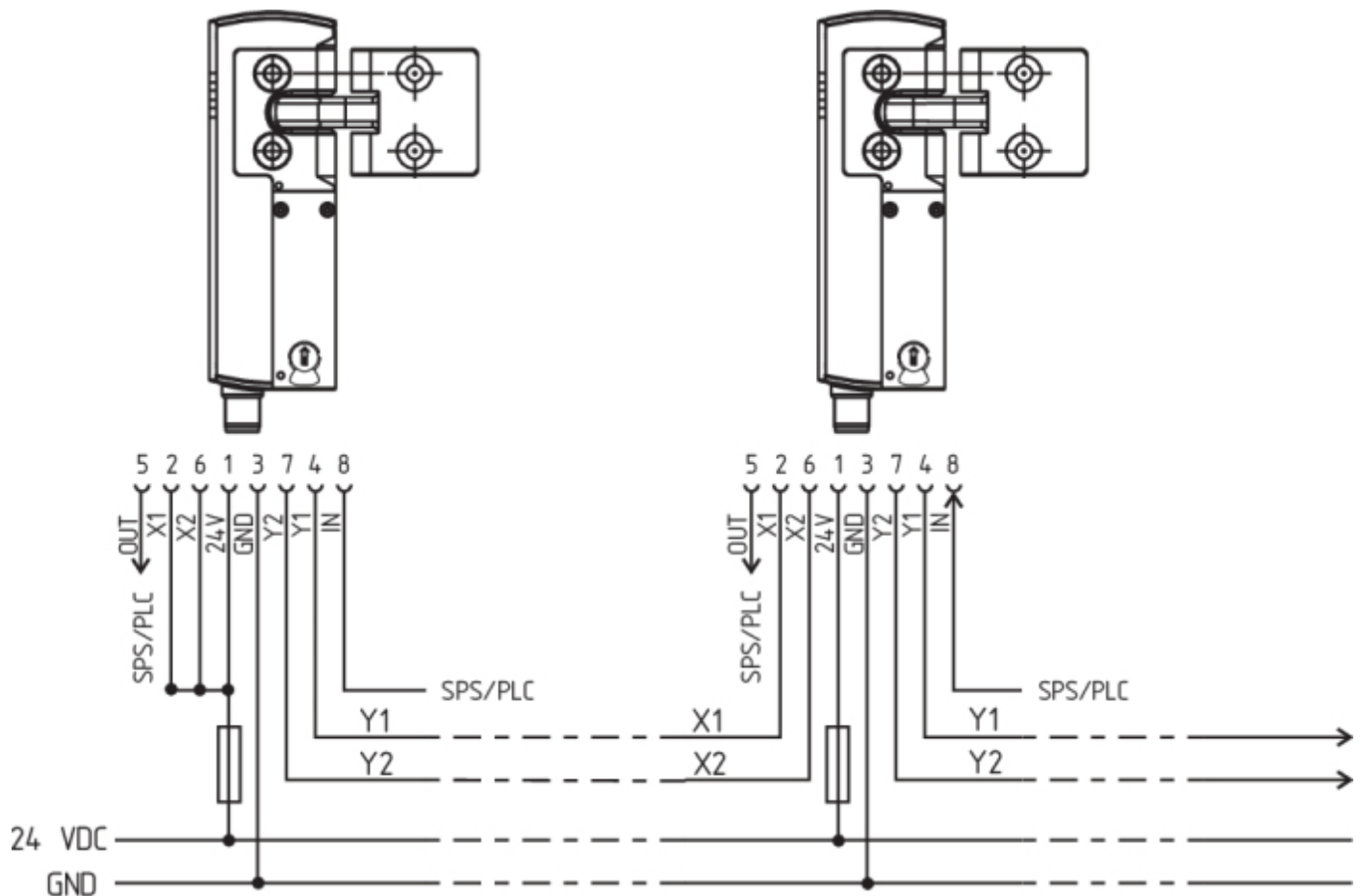
4.4 Ejemplos de conexión

Los ejemplos de aplicación mostrados son propuestas por lo que el usuario deberá comprobar que las conexiones sean realmente adecuadas para cada caso individual.

Ejemplo de conexión: Conexión en serie del AZM40

La tensión de alimentación se conecta a ambas entradas de seguridad a través del último interruptor de seguridad

de la cadena (visto desde el relé de seguridad). Las salidas de seguridad del primer interruptor de seguridad son conectadas al relé de seguridad.



Y1 e Y2 = Salidas de seguridad → Relé de seguridad

5 Aprendizaje de los actuadores / detección de actuador

Los dispositivos de bloqueo con codificación estándar están listos para funcionar en el momento de su entrega.

Los dispositivos de bloqueo y actuadores con codificación individual deben aprenderse entre ellos de la siguiente manera:

1. Desconectar el dispositivo de bloqueo y aplicarle tensión nuevamente.
2. Llevar el actuador a la zona de detección. El procedimiento de aprendizaje se indica en el dispositivo de bloqueo, el LED verde se apaga, el LED rojo se enciende y el LED amarillo parpadea (1 Hz).
3. Tras 10 segundos el equipo solicita mediante breves impulsos parpadeantes (3 Hz) la desconexión de la tensión operativa del dispositivo de bloqueo. (Si no se desconecta en un plazo de 5 minutos, el dispositivo de bloqueo interrumpe el proceso de aprendizaje y comunica la existencia de un actuador equivocado parpadeando 5 veces en color rojo.)
4. Tras la siguiente conexión de la tensión operativa el actuador debe programarse nuevamente para activar el código de actuador que se ha aprendido/programado. De esta manera el código activado se guarda definitivamente.

En la opción de pedido "I1" la asignación de sensor de seguridad y actuador así definida es irreversible.

En la opción de pedido -I2 el proceso de aprendizaje de un nuevo actuador se puede repetir ilimitadamente. Al realizar el aprendizaje de un nuevo actuador, el código utilizado hasta ese momento es invalidado. A continuación, una habilitación del bloqueo durante 10 minutos garantiza una mayor protección contra la neutralización/manipulación. El LED verde parpadea hasta que haya finalizado el tiempo de habilitación y se haya registrado el nuevo actuador. caso de interrupción de la alimentación de tensión durante el tiempo de habilitación, los 10 minutos de tiempo de protección contra la neutralización/manipulación empezarán nuevamente en cuanto se restablezca la tensión.

6 Principio activo y Funciones de diagnóstico

6.1 Control del solenoide

El dispositivo de bloqueo biestable es desbloqueado mediante la activación operativa de la señal IN (= 24 V). Si no se activa la señal IN (= 0 V) el dispositivo de bloqueo entra en estado bloqueado, siempre y cuando se haya insertado el actuador correcto en el dispositivo de bloqueo.

6.2 Funcionamiento de las salidas de seguridad

En la versión del AZM 40Z, el desbloqueo del dispositivo de bloqueo tiene como consecuencia la deshabilitación de las salidas de seguridad. El resguardo de seguridad desbloqueado se puede bloquear de nuevo mientras el actuador del dispositivo de bloqueo AZM 40Z permanezca en posición de detección. En tal caso, las salidas de seguridad se habilitan nuevamente.

No es necesario abrir el resguardo de seguridad.

En la variante AZM40B la apertura del resguardo de seguridad causa la deshabilitación de las salidas de seguridad.

En salidas de seguridad que ya están conectadas, los errores que no ponen en peligro inmediato el funcionamiento seguro del dispositivo de bloqueo (p.ej. temperatura ambiente demasiado elevada, salida de seguridad en potencial extraño, corto circuito entre hilos) tienen como consecuencia un mensaje de advertencia, la desconexión de la salida de diagnóstico y el retardo de la desconexión de las salidas de seguridad. Las salidas de seguridad se desconectan cuando la advertencia de error persiste durante 30 minutos. La combinación de señales, salida de diagnóstico desconectada y salidas de seguridad aún conectadas, puede utilizarse para llevar a la máquina a una posición de parada ordenada. Una vez eliminado el error, el mensaje de error se cancela abriendo el resguardo de seguridad correspondiente.

6.3 LED's de diagnóstico

El dispositivo de bloqueo señala el estado de operación, así como posibles fallos, a través de tres LED's de distintos colores.

verde (Power)	Tensión de alimentación disponible
amarillo (Estado)	condicion operativa
rojo (fallo)	Error (v. Tabla 2: Mensajes de error / Códigos de parpadeo del LED de diagnóstico rojo)

El LED de color verde indica que el equipo está listo para funcionar. La tensión de alimentación está conectada y todas las entradas de seguridad están disponibles. El parpadeo (1Hz) del LED verde indica que falta tensión en una

o ambas entradas de seguridad (X1 y/o X2).

Estado del sistema Sin señal de entrada en X1 y/o X2	LED		
	verde	rojo	amarillo
Resguardo abierto y un resguardo en la conexión en serie anterior también abierto	parpadea (1 Hz)	apagado	apagado
Resguardo cerrado y un resguardo en la conexión en serie anterior está abierto	parpadea (1 Hz)	apagado	parpadea
Resguardo bloqueado y un resguardo en la conexión en serie anterior está abierto	parpadea (1 Hz)	apagado	encendido

6.4 Salidas de diagnóstico

La salida de diagnosis, a prueba de cortos circuitos, puede ser usada para tareas centrales de indicación o control, por ejemplo por un PLC.

¡La salida de diagnóstico no es una salida relevante para la seguridad!

Advertencia de error

Ha aparecido un error, que después de 30 minutos tiene como consecuencia la desconexión de las salidas de seguridad (el LED rojo "error" parpadea, v. tabla 2). Las salidas de seguridad, de momento (máx. 30 minutos), permanecen conectadas. Esto sirve para la desconexión controlada del proceso. La advertencia de error es retirada al eliminar la causa del error.

Error

Los errores que ya no garantizan el funcionamiento seguro del dispositivo de bloqueo (errores internos), tienen como consecuencia la desconexión de las salidas de seguridad. Un error que no ponga en peligro inmediato el funcionamiento seguro de un dispositivo de bloqueo (p.ej. temperatura ambiente demasiado alta, salida de seguridad en potencial extraño, cortocircuito entre hilos) tiene como consecuencia el retardo de la desconexión (véase la tabla 2). Una vez eliminado el error, el mensaje de error se cancela abriendo el resguardo de seguridad correspondiente.



La apertura forzada del dispositivo de bloqueo es indicada mediante un parpadeo sincronizado de todos los LED's. El dispositivo de bloqueo y el actuador se deberán sustituir a continuación.



El bloqueo electrónico automático se realiza cuando se detecta más de un error en las salidas de seguridad o un cortocircuito entre hilos entre Y1 e Y2. En consecuencia ya no es posible cancelar el error de forma normal. Para cancelar este bloqueo el dispositivo de bloqueo deberá separarse una vez de la tensión de alimentación tras eliminar las causas de los errores.

Comportamiento de la salida de diagnóstico mediante el ejemplo de un dispositivo de bloqueo supervisado por el actuador

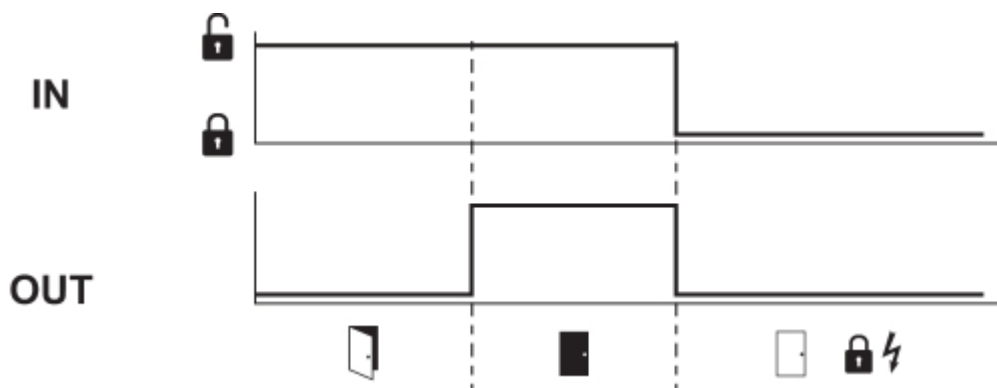
Proceso, señal de bloqueo es activada después de cerrar el resguardo



Proceso, señal de bloqueo es activada antes de cerrar el resguardo



Proceso alterado, el resguardo no se ha podido bloquear o error



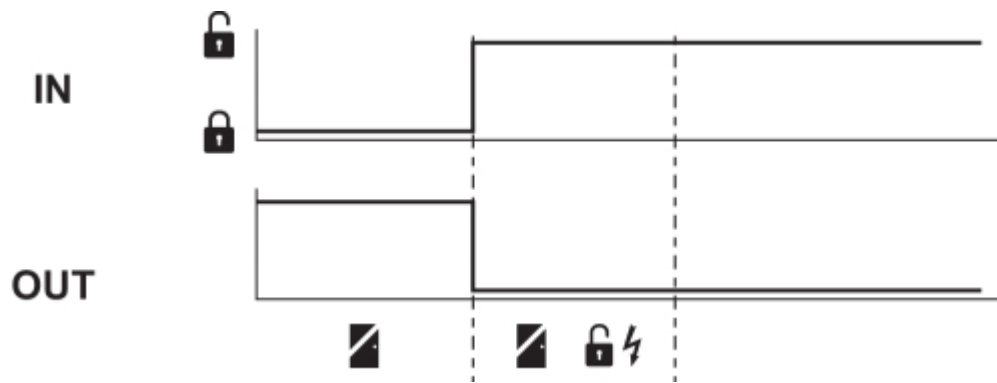
Proceso normal, el resguardo ha sido desbloqueado



Proceso, el resguardo se abre inmediatamente tras el desbloqueo



Proceso alterado, el resguardo no se ha podido desbloquear



Leyenda

- | | | | | | |
|--|--------------------------------|--|----------------------------|--|------------------------------|
| | Bloquear | | Desbloquear | | Tiempo de bloqueo |
| | Resguardo abierto | | Resguardo (puerta) cerrado | | Resguardo (puerta) bloqueado |
| | Resguardo no bloqueado o error | | Bloqueo bloqueado | | Desbloqueo bloqueado |

6.5 Información de diagnóstico

Tabla 1: Información de diagnóstico del interruptor de seguridad

Estado del sistema	Control del solenoide (biestable) IN	LED			Salidas de seguridad Y1, Y2		Salida de diagnóstico OUT
		verde	rojo	amarillo	AZM40Z	AZM40B	
Resguardo de seguridad (puerta) abierto	24 V	encendido	apagado	apagado	0 V	0 V	0 V
Resguardo (puerta) cerrado, no bloqueado	24 V	encendido	apagado	parpadea	0 V	24 V	24 V
Resguardo cerrado, imposible bloquear	0 V	encendido	parpadea ²⁾	parpadea	0 V	24 V	0 V
Resguardo cerrado, y bloqueado	0 V	encendido	apagado	encendido	24 V	24 V	24 V
Advertencia de error ¹⁾	0 V / 24 V	encendido	parpadea ²⁾	parpadea	24 V / 0 V	24 V ¹⁾	0 V
Error	0 V / 24 V		parpadea ²⁾		0 V	0 V	0 V
Error sobrecarga mecánica ³⁾	0 V	parpadea sincronizado	parpadea sincronizado	parpadea sincronizado	0 V	0 V	0 V
Error en el circuito de entrada X1 y/o X2	0 V / 24 V	parpadea	apagado	ver apartado LED's de diagnóstico	depende del estado del sistema		
10.000 maniobras antes de alcanzar el límite de vida mecánica	0 V / 24 V	parpadea sincronizado	parpadea sincronizado	encendido / parpadea / apagado	depende del estado del sistema		
Se ha alcanzado el límite de vida máximo	0 V / 24 V	parpadea alternando	parpadea alternando	apagado	0 V	0 V	0 V
Adicional en la versión I1/I2:							
Aprendizaje del actuador iniciado	24 V	apagado	encendido	parpadea	0 V	0 V	0 V
Sólo I2: Actuador "Proceso de aprendizaje" (bloqueo de habilitación)	24 V	parpadea	apagado	apagado	0 V	0 V	0 V

- 1) Después de 30 min: Desconexión debida a un error
- 2) v. código de parpadeos
- 3) En el caso de reclamaciones relacionadas con el error de sobrecarga mecánica, deberá enviarse siempre el equipo incluyendo el actuador correspondiente.

Tabla 2: Mensajes de error / Códigos de parpadeo del LED de diagnóstico rojo

Códigos de parpadeo (rojo)	Denominación	desconexión autónoma tras	Motivo del error
1 parpadeo	(Advertencia de) error en la salida Y1	30 min	Error en la comprobación de salida o tensión en la salida Y1, a pesar de que la salida está desconectada
2 parpadeos	(Advertencia de) error en la salida Y2	30 min	Error en la comprobación de salida o tensión en la salida Y2, a pesar de que la salida está desconectada
3 parpadeos	(Advertencia de) error por cortocircuito entre hilos	30 min	Cortocircuito entre los cables de salida o error en ambas salidas
4 parpadeos	(Advertencia de) error por sobretensión	30 min	La medición de temperatura da una temperatura interior demasiado alta
5 parpadeos	Error actuador	0 min	Actuador erróneo o defectuoso
6 parpadeos	Error interno	0 min	Error en las entradas de control
7 parpadeos	Error actuadores de bloqueo	0 min	Bloquear/desbloquear bloqueado / posición incorrecta desbloqueo manual en por lo menos uno de los dos lados
8 parpadeos	(Advertencia de) error sobre/subtensión	30 min	Tensión de alimentación fuera de las especificaciones
Rojo constante	Error interno	0 min	Equipo defectuoso

7 Puesta en servicio y mantenimiento

7.1 Prueba de funcionamiento

Debe comprobarse el funcionamiento correcto del dispositivo de seguridad. Debe asegurarse lo siguiente:

1. Los cables de conexión deben estar en perfecto estado.
2. Comprobar que la caja del interruptor no esté dañada
3. Eliminar suciedad

7.2 Mantenimiento

Si está correctamente instalado y se utiliza de la manera prevista, el interruptor no requiere de mantenimiento. Recomendamos realizar regularmente una inspección visual y una prueba de funcionamiento, siguiendo los pasos que se indican a continuación:

1. Comprobar que el actuador y el dispositivo de bloqueo por solenoide de seguridad estén montados correctamente.
2. Comprobar el desplazamiento máx. de la unidad de actuador y del dispositivo de bloqueo, así como el ángulo de inclinación y giro, y dado el caso reajustar con los tornillos hexagonales M4.
3. Los cables de conexión deben estar en perfecto estado.
4. Comprobar que la caja del interruptor y el actuador no estén dañados.
5. Eliminar suciedad



En todas las fases de vida de funcionamiento del dispositivo de seguridad deberán tomarse las medidas constructivas y organizativas necesarias para la protección contra la neutralización/manipulación o evasión del dispositivo, como por ejemplo mediante la instalación de un actuador de reserva.



Los equipos dañados o defectuosos se deberán sustituir.



Tras alcanzar el límite de vida útil de 1.000.000 ciclos de bloqueo o 500.000 ciclos de actuador (a partir de la versión "V2", véase placa de características), el dispositivo de bloqueo ya no se podrá bloquear y deberá ser cambiado, incluyendo el actuador.

8 Desmontaje y retirada

8.1 Retirada

El dispositivo de seguridad sólo debe desmontarse estando libre de tensión.

8.2 Retirada



El interruptor de seguridad se debe retirar de forma adecuada cumpliendo las normas y leyes nacionales.