

AVISOS PARA OPERACIÓN Y MONTAJE

Electronic safety-sensor RSS 36-I2-SD-ST

Contenido

- 1 Acerca de este documento
 - 1.1 Función
 - 1.2 A quién va dirigido el manual de instrucciones: personal experto autorizado
 - 1.3 Símbolos utilizados
 - 1.4 Uso previsto
 - 1.5 Instrucciones de seguridad generales
- 2 Descripción del producto
 - 2.1 Código de pedidos
 - 2.2 Versiones especiales
 - 2.3 Descripción y uso
 - 2.4 Advertencia sobre el uso inadecuado
 - 2.5 Exención de responsabilidad
- 3 Datos técnicos
- 4 Montaje
 - 4.1 Instrucciones generales para el montaje
 - 4.2 Dimensiones
 - 4.3 Accesorios
 - 4.4 Distancia de conmutación
 - 4.5 Ajustes
- 5 Conexión eléctrica
 - 5.1 Instrucciones generales para la conexión eléctrica
 - 5.2 Diagnóstico en serie -SD
 - 5.3 Ejemplos de conexiones en serie
 - 5.4 Conexionado y conectores accesorios
- 6 Codificación de actuadores
- 7 Principio activo y Funciones de diagnóstico
 - 7.1 Funcionamiento de las salidas de seguridad
 - 7.2 LED's de diagnóstico
 - 7.3 Funcionamiento de la salida de diagnóstico convencional
 - 7.4 Sensores de seguridad con función de diagnóstico en serie
- 8 Puesta en servicio y mantenimiento
- 9 Desmontaje y retirada
 - 9.1 Retirada
 - 9.2 Retirada

1 Acerca de este documento

La gama de productos de Schmersal no está destinada a consumidores privados.

1.1 Función

El presente documento ofrece la información necesaria para el montaje, la puesta en servicio, el funcionamiento seguro, así como el desmontaje del dispositivo de seguridad. El manual que viene adjunto al equipo, siempre debe conservarse en estado legible y estar accesible en todo momento.

1.2 A quién va dirigido el manual de instrucciones: personal experto autorizado

Todas las acciones descritas en este manual de instrucciones sólo deberán ser realizadas por personal experto debidamente formado y autorizado por el usuario de la máquina.

Sólo instale y ponga en servicio el equipo tras haber leído y entendido el manual de instrucciones, y conocer las normas sobre seguridad laboral y prevención de accidentes.

La selección y el montaje de los equipos así como su inclusión técnica en el sistema de control van unidos a los conocimientos cualificados de la legislación y normativa aplicable por parte del fabricante de la máquina.

No se garantiza la exactitud del contenido. Nos reservamos el derecho a realizar cambios en favor del progreso técnico.

1.3 Símbolos utilizados



Información, Sugerencia, Nota: Este símbolo indica que se trata de información adicional útil.



Atención: Si no se observa esta advertencia podrían ocasionarse fallos o errores de funcionamiento.

Advertencia: Si no se observa esta advertencia podrían ocasionarse daños personales y/o daños en la máquina.

1.4 Uso previsto

La gama de productos de Schmersal no está destinada a consumidores privados.

Los productos aquí descritos han sido desarrollados para asumir funciones relativas a la seguridad como parte de una instalación completa o una máquina individual. Es responsabilidad del fabricante de la instalación o máquina asegurar la seguridad del funcionamiento en general.

El dispositivo de seguridad sólo puede ser utilizado siguiendo las indicaciones que se presentan a continuación o para aplicaciones autorizadas por el fabricante. Encontrará más detalles sobre el ámbito de aplicación en el capítulo "Descripción del producto".

1.5 Instrucciones de seguridad generales

Deberán cumplirse las instrucciones de seguridad incluidas en el manual de instrucciones, así como las normas nacionales relativas a la instalación, seguridad y prevención de accidentes.



2 Descripción del producto

2.1 Código de pedidos

Descripción del tipo de producto:

RSS 36 (1)-(2)-(3)-(4)

(1)

sin	Codificación estándar
I1	Codificación individual
I2	Codificación individual, aprendizajes múltiples

(2)

sin	Sin función de diagnóstico (a solicitud, sólo ST5)
D	Con salida de diagnóstico
SD	Con función de diagnóstico en serie (sólo para ST)

(3)

sin	sin enclavamiento
R	con enclavamiento, fuerza de retención aprox. 18 N

(4)

ST	Conector empotrado M12, 8-polos
ST5	Conector M12, 5-polos

2.2 Versiones especiales

Para versiones especiales que no figuran en el código de pedidos, los datos mencionados y los que se mencionan a continuación son de aplicación en la medida en que correspondan a la versión fabricada de serie.

2.3 Descripción y uso

El sensor de seguridad electrónico que funciona sin contacto, ha sido diseñado para ser utilizado en circuitos de seguridad y sirve para la monitorización de la posición de resguardos de seguridad móviles. El sensor de seguridad supervisa la posición de resguardos de seguridad giratorios, desplazables lateralmente o extraíbles, con el actuador electrónico codificado.

La función de seguridad es desconectar de forma segura las salidas de seguridad al abrir el resguardo de seguridad y mantener esa desconexión de forma segura mientras el resguardo de seguridad está abierto.



Los interruptores de seguridad están clasificados como dispositivos de bloqueo de tipo 4 según la norma ISO 14119. Las versiones con codificación individual se consideran como altamente codificadas.

Los sensores de seguridad y actuadores con enclavamiento (sufijo de pedido 'R') siempre deben utilizarse en parejas. La fuerza de retención (aprox. 18 N) generada por los imanes permanentes mantiene cerradas a trampillas o puertas pequeñas incluso cuando no hay tensión.

El sistema es adecuado como tope de puerta hasta 5 kg con 0,25 m/s.

La salida de diagnóstico del sensor de seguridad se puede seleccionar como salida convencional o como "salida de serie" con un canal de entrada y uno de salida.

Conexión en serie

Es posible realizar una conexión en serie. En una conexión en serie, el tiempo de riesgo no cambia y el tiempo de reacción se incrementa en la suma del tiempo de reacción de las entradas por dispositivo adicional, como indicado en los datos técnicos. El número de equipos solamente está limitado por las pérdidas de conducción y la protección de cables externa, según los datos técnicos. Es posible establecer una conexión en serie de variantes de equipos con función de diagnóstico de serie con hasta 31 equipos.



El usuario deberá realizar la evaluación y dimensionado de la cadena de seguridad siguiendo las indicaciones de las normas y disposiciones relevantes y según el nivel de seguridad necesario. Si en la misma función de seguridad hay involucrados varios sensores de seguridad, deberán sumarse los valores PFH de los distintos componentes.



El concepto general del control en el que se incorpore el componente de seguridad deberá validarse según las normas relevantes.

2.4 Advertencia sobre el uso inadecuado



El uso inadecuado o distinto al previsto, así como cualquier neutralización/manipulación pueden ocasionar daños personales o a las máquinas/partes de la instalación al utilizar el dispositivo de seguridad. No se conocen riesgos residuales si se observan las indicaciones relativas a la seguridad, así como las instrucciones para el montaje, la puesta en servicio, el servicio y el mantenimiento.

2.5 Exención de responsabilidad

El fabricante no se hace responsable de daños y fallos de funcionamiento ocasionados por errores de montaje o la no observación de este manual de instrucciones. Tampoco asume responsabilidad alguna por daños derivados del uso de piezas de recambio o accesorios no autorizados.

Por motivos de seguridad está prohibido realizar cualquier tipo de reparación, reforma y modificación arbitraria, que anula la responsabilidad del fabricante sobre daños resultantes de ello.

3 Datos técnicos

Aprobaciones - Normas

Certificados

TÜV
cULus
ECOLAB
FCC
IC
ANATEL

Propiedades Globales

Normas	EN ISO 13849-1 EN IEC 60947-5-3 EN IEC 61508
Información general	Codificación individual, aprendizajes multiples
Nivel de codificación según EN ISO 14119	alta
Principio activo	RFID
Frequency band RFID	125 kHz
Transmitter output RFID, maximum	-6 dB/m
Forma de construcción de la caja	Rectangular
Condiciones de instalación (mecánicas)	no enrasado
Topología del sensor	Sensor para conexión en serie
Material de la caja	Plástico reforzado con fibra de vidrio
Tiempo de reacción, máximo	100 ms
Tiempo de riesgo, máxima	200 ms
Tiempo de reacción del actuador, máximo	100 ms
Tiempo de reacción de la entrada, máximo	0,5 ms
Peso bruto	250 g

Datos generales - Características

Diagnóstico en serie	Sí
Detección de cortocircuito	Sí
Detección de cortocircuitos entre hilos	Sí
Conexión en serie	Sí
Funciones de seguridad	Sí
Conectable en cascada	Sí
Indicador integrado, estado	Sí
Cantidad de LED's	3
Cantidad de salidas de semiconductor con función de indicación	1
Cantidad de salidas digitales seguras	2
Cantidad de conexiones en serie de sensores	31

Certificación de seguridad

Normas, normas	EN ISO 13849-1 EN IEC 61508
Nivel de prestaciones (PL) hasta	e
Categoría de control según EN ISO 13849	4
Valor PHF	$2,70 \times 10^{-10}$ /h
Valor de PFD	$2,10 \times 10^{-5}$
Safety Integrity Level (SIL), adecuado en	3
Vida útil	20 Año(s)

Datos mecánicos

Planos de accionamiento	desde el lado lateral
Área activa	desde el lado lateral
Vida mecánica, mínima	1.000.000 Maniobras
Nota (vida mecánica)	Velocidad de accionamiento 0,25 m/s Maniobras para resguardos (puertas) ≤ 5 kg
Montaje	Para el montaje de sensores igual como el montaje de los actuadores laterales tornillos de 25 mm de longitud son suficientes. En caso de montaje de actuadores verticalmente y con el uso de las arandelas/juntas recomendamos tornillos de 30mm.
Ejecución de los tornillos de fijación	2x M4 (cylinder head screws with washers DIN 125A / form A)
Tightening torque of the fixing screws, minimum	2,2 Nm
Par de apriete de los tornillos de fijación, máximo	2,5 Nm

Datos mecánicos - Distancias de conmutación según EN IEC 60947-5-3

Switch distance, typical	12 mm
Distancia de conmutación asegurada "ON"	10 mm
Distancia de conmutación asegurada "OFF"	20 mm
Histéresis (distancia de conmutación), máxima	2 mm
Precisión a la repetición R	0,5 mm
Nota	Desviación axial: El lateral largo permite un máx. desalineamiento de altura (x) entre sensor y actuador de 8 mm (p.ej. tolerancia de montaje o por puertas de resguardos desalineándose). La desviación transversal (y) es de un máx. de ± 18 mm (véase figura: principio de funcionamiento). Distancia mínima entre 2 sistemas de sensores 100 mm

Datos mecánicos - Conexionado

Note (length of the sensor chain)	Cable length and cross-section change the voltage drop depending on the output current
Note (series-wiring)	Unlimited number of devices, observe external line fusing, max. 31 devices in case of serial diagnostic SD
Conexión conector	Conector M12, 8-polos

Datos mecánicos - Dimensiones

Longitud del sensor	22 mm
Anchura del sensor	106,3 mm
Altura del sensor	25 mm

Condiciones ambientales

Protección	IP65 IP67 IP69
Ambient temperature	-28 ... +70 °C
Storage and transport temperature	-28 ... +85 °C
Humedad relativa, máxima	93 %
Nota (humedad relativa)	sin condensación sin escarcha
Resistencia a las vibraciones según EN 60068-2-6	10...55 Hz, amplitud 1 mm
Resistencia al impacto	30 g / 11 ms
Grado de protección.	III
Altura de montaje snm permitida, máximo	2.000 m

Condiciones ambientales - Valores de aislamiento

Tensión de aislamiento nominal	32 VDC
Resistencia al impulso de sobretensión	0,8 kV
Categoría de sobre-tensión	III
Grado de polución según IEC/EN 60664-1	3

Datos eléctricos

Operating voltage	24 VDC -15 % / +10 %
Corriente operativa, mínima	0,5 mA
No-load supply current I_0 , typical	35 mA
Rated operating voltage	24 VDC
Corriente nominal operativa	600 mA
Corriente de cortocircuito según EN 60947-5-1	100 A
Retardo de disponibilidad, máxima	2.000 ms
Frecuencia de conmutación, máxima	1 Hz
Fusibles eléctricos, máximo	2 A

Datos eléctricos - Entradas digitales seguras

Denominación, entradas de seguridad	X1 y X2
Corriente operativa de las entradas de seguridad	5 mA
Test pulse duration, maximum	1 ms
Test pulse interval, minimum	100 ms
Clasificación ZVEI CB24I, depresión	C1
Clasificación ZVEI CB24I, fuente	C1 C2 C3

Datos eléctricos - Salidas digitales seguras

Denominación, salidas de seguridad	Y1 y Y2
Corriente nominal operativa (salidas de seguridad)	250 mA
Corriente de salida (salida seguridad), máxima	0,25 A
Versión	protegidas contra cortocircuitos, tipo p
Caída de tensión U_d , máxima	1 V
Corriente residual	0,5 mA
Tensión, categoría de utilización DC-12	24 VDC
Corriente, categoría de utilización DC-12	0,25 A
Tensión, categoría de utilización DC-13	24 VDC
Corriente, categoría de utilización DC-13	0,25 A
Test pulse interval, typical	1000 ms
Test pulse duration, maximum	0,3 ms
Clasificación ZVEI CB24I, fuente	C2
Clasificación ZVEI CB24I, depresión	C1 C2

Datos eléctricos - Diagnóstico en serie SD

Designation, Serial diagnostic SD	OUT
Operation current	150 mA
Design of control elements	protegidas contra cortocircuitos, tipo p
Wiring capacitance	50 nF

Datos eléctricos - Compatibilidad electromagnética (CEM)

Ruido electrónico de emisión	IEC 61000-6-4
------------------------------	---------------

Indicación de estado

Nota (Indicador de estado por LED)

LED amarillo: Estado operativo
LED verde: Tensión de alimentación
LED rojo: error

Asignación de contactos

PIN 1	1A1 Ue: (1)
PIN 2	X1 Entrada de seguridad 1
PIN 3	A2 GND Azul
PIN 4	Y1 Salida de seguridad 1 Negro
PIN 5	salida de diagnostico en serie OUT Gris
PIN 6	X2 Entrada de seguridad 2 Violeta
PIN 7	Y2 Salida de seguridad 2 Rojo
PIN 8	IN entrada de diagnostico en serie Rosa

FCC/IC - Nota

Este equipo cumple con la Parte 15 de las disposiciones FCC y contiene emisores/receptores libres de licencia que son conformes con las normas RSS libres de licencia de ISED (Innovation, Science and Economic Development) Canadá.

La operación está sujeta a las siguientes dos condiciones:

- (1) Este equipo no debe generar señales parásitas dañinas, y
- (2) Este equipo debe ser capaz de tolerar señales parásitas. Entre estas señales se encuentran también señales parásitas que pueden tener como consecuencia un modo de función no deseado del equipo.

En funcionamiento con una distancia mínima de 100 mm, este equipo cumple con los valores límite para la estimulación nerviosa (ISED SPR-002). Toda modificación o adaptación que no haya sido autorizada explícitamente por K.A. Schmersal GmbH & Co. KG puede tener como consecuencia que el usuario pierda la autorización para el uso del equipo.

El emisor/receptor libre de licencia incluido en este equipo cumple con los requisitos aplicables a equipos de radio sin licencia por la "Radio Standards Specifications" de la autoridad Innovation, Science and Economic Development Canada (ISED). El servicio está permitido si se cumplen las siguientes condiciones:

- (1) El equipo no debe generar interferencias.
- (2) El equipo debe ser resistente a las interferencias de radio, incluso si éstas pudiesen influir en su funcionamiento.

Este equipo cumple con los requisitos relativos a los valores límite de exposición para la estimulación nerviosa (ISED CNR-102) en procesos con una distancia mínima de 100 mm.

En el caso de modificaciones o transformaciones, no autorizadas expresamente por K.A. Schmersal GmbH & Co. KG, la autorización para el uso por parte del usuario podría quedar sin efecto.



20941-22-14519

Este equipamento nao tem direito à protecao contra interferência prejudicial e nao pode causar interferencia em sistemas devidamente autorizados.

Para maiores informacoes consultar: www.gov.br/anatel

4 Montaje

4.1 Instrucciones generales para el montaje



Rogamos observar las instrucciones de las normas ISO 12100, ISO 14119 y ISO 14120.

Fijar el sensor de seguridad y el actuador en una superficie llana. La posición de montaje es libre. Los taladros de sujeción universales permiten diversas posibilidades de montaje con tornillos M4. Para el montaje de sensores igual como el montaje de los actuadores laterales tornillos de 25 mm de longitud son suficientes. En caso de montaje de actuadores verticalmente y con el uso de las arandelas/juntas recomendamos tornillos de 30mm (par de apriete 2,2...2,5 Nm). Las caras activas (impresión) del sensor y las del actuador deben encontrarse cara a cara. El sensor de seguridad sólo se debe utilizar dentro de las distancias de conmutación aseguradas $\leq s_{a0}$ y $\geq s_{ar}$.

Para evitar cualquier variación del sistema y la reducción de las distancias de detección, se recomienda atender las siguientes recomendaciones:

- Piezas metálicas cerca del sensor podrían modificar la distancia de conmutación.
- Evitar todo tipo de virutas metálicas.
- Distancia mínima de 100 mm entre dos sensores de seguridad o respecto a otros sistemas con la misma frecuencia (125 kHz).



El actuador debe fijarse de manera definitiva al resguardo de seguridad (mediante tornillos de uso único, pegado, taladrado de cabezas de tornillo, enclavijado) y de forma que no se pueda desplazar.

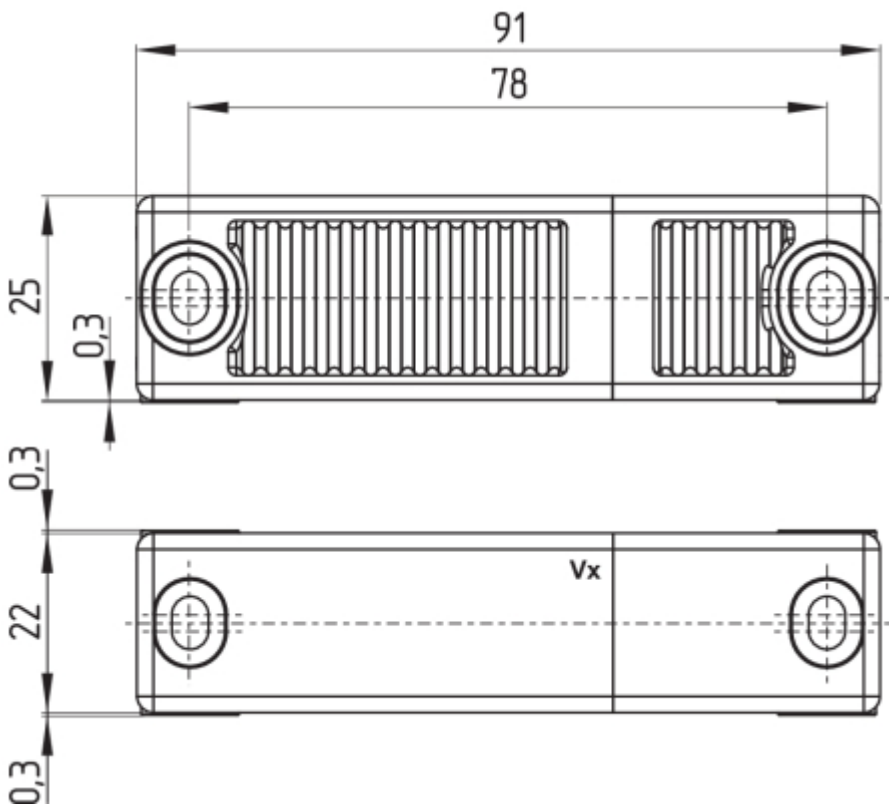
4.2 Dimensiones

Todas las medidas en mm.

Sensor de seguridad



Actuador



Actuadores que se pueden utilizar como alternativa con otro formato, véase products.schmersal.com.

4.3 Accesorios

Kit de tornillos de un solo uso (a pedirlo por separado)

- 4 tornillos M4x25 incl. arandelas, código de pedidos 101217746
- 4 tornillos M4x30 incl. arandelas, código de pedidos 101217747

Kit de juntas (a pedirlo por separado)

- nº artículo 101215048
- 8 tapones y 4 juntas tipo arandela
- para proteger los orificios de montaje y como separadores (aprox. 3mm) para facilitar la limpieza por debajo de la superficie de montaje
- también apto para su uso como protección contra manipulación de la fijación de tornillos



4.4 Distancia de conmutación

Distancias de conmutación en mm según IEC 60947-5-3

Typischer Schaltabstand s_{typ} :	12
Distancia de conmutación asegurada s_{ao} :	10
Distancia de desconexión asegurada s_{ar} :	20



Debido a modificaciones técnicas necesarias (a partir de V2) resultan nuevas distancias de conmutación, según la tabla que aparece más abajo.

Rogamos comprobar el diseño de su resguardo de seguridad después de la instalación, para comprobar el cumplimiento de las distancias de conmutación aseguradas ($\leq s_{ao}$ y $\geq s_{ar}$) de acuerdo con los valores indicados y, dado el caso, reajustar el resguardo de seguridad.

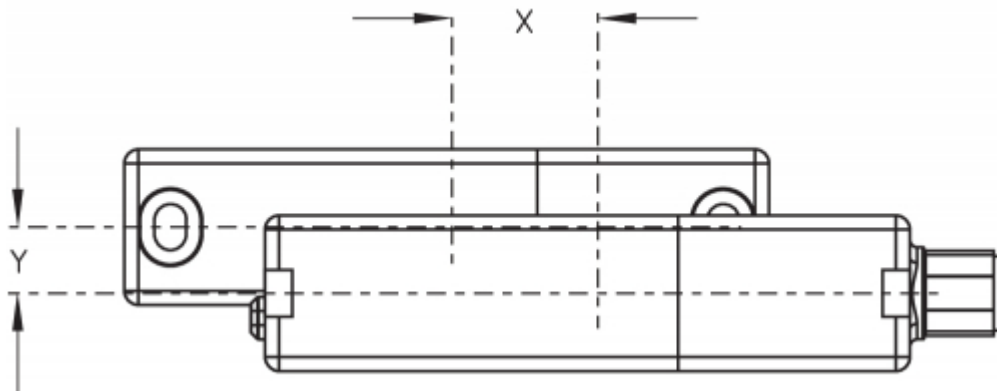
Las posiciones de las indicaciones V_x deberán consultarse en el dibujo dimensional.

Distancias de conmutación en mm según IEC 60947-5-3	Actuador RST	Actuador RST a partir de V2	
Sensor RSS	s_{typ}	12	12
	s_{ao}	10	8
	s_{ar}	16	16
Sensor RSS a partir de V2	s_{typ}	12	12
	s_{ao}	10	10
	s_{ar}	20	20



En la combinación "Sensor antiguo - Actuador nuevo (a partir de V2)" puede ser que debido a la reducción de s_{ao} (8 mm) se generen limitaciones en la disponibilidad. Esta modificación no genera modificaciones en el nivel de prestaciones PL (Performance Level).

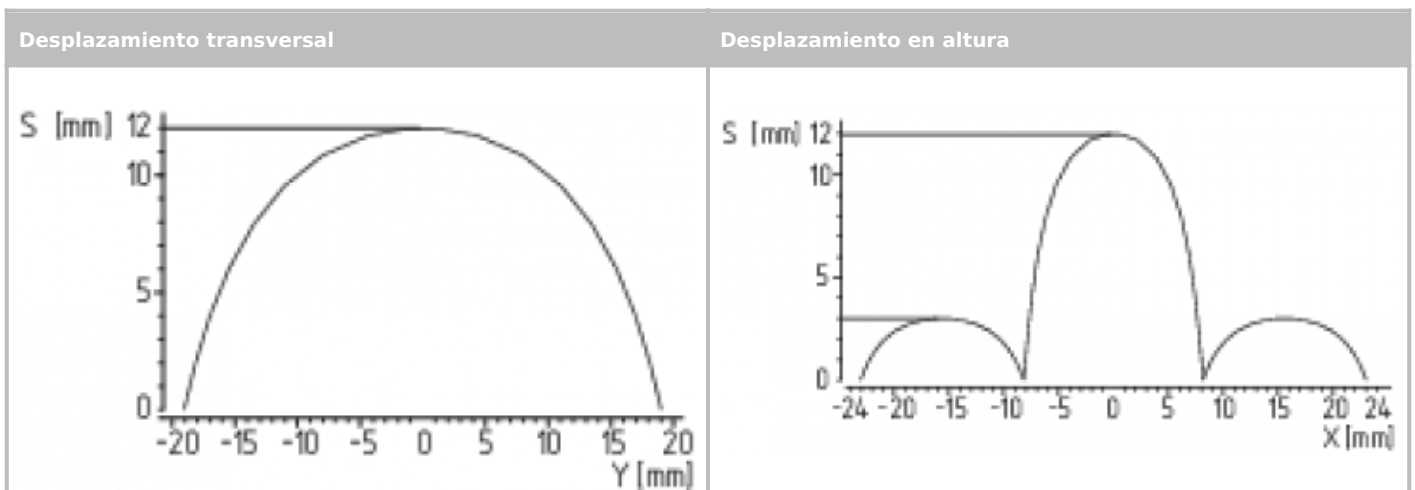
La longitud del área lateral permite un desplazamiento máximo en altura (x) entre sensor y actuador de ± 8 mm (p.ej. tolerancia del montaje o por bajada del resguardo de seguridad (puerta)). El desplazamiento transversal (Y) es de un máx. de ± 18 mm.



Versiones con enclavamiento $X \pm 5$ mm, $Y \pm 3$ mm.
El desplazamiento reduce la fuerza de enclavamiento.

Curvas de aproximación

Las curvas de aproximación indican los intervalos de conmutación típicos del sensor de seguridad ante la aproximación del actuador dependiendo de la dirección de aproximación.





Direcciones de aproximación preferidas: desde adelante o desde el lateral.

4.5 Ajustes

El LED amarillo indica mediante el encendido constante la detección del actuador y mediante parpadeo el sensor de seguridad atenuado en la zona límite.



Ajuste recomendado

Alinear el sensor de seguridad y el actuado en una distancia de $0,5 \times s_{a0}$.

A continuación deberá comprobarse el funcionamiento correcto de ambos canales de seguridad conectando un relé de seguridad adecuado.

5 Conexión eléctrica

5.1 Instrucciones generales para la conexión eléctrica



La conexión eléctrica sólo debe realizarse estando el dispositivo libre de tensión y por personal experto autorizado.

Las salidas de seguridad se pueden conectar directamente a la parte relativa a la seguridad del circuito de control. Para requerimientos de PL e/categoría 4 según EN ISO 13849-1 las salidas de seguridad del sensor de seguridad o de la cadena de sensores se deben conectar a un relé de seguridad de la misma categoría.

En la instalación debe preverse la correspondiente protección de cables y fusible del equipo.

Si el cableado se realiza con cables de control no es necesario un apantallamiento. Sin embargo, los cables deben ser colocados separados de los cables de alimentación y los cables de energía. El fusible máximo de los cables de una cadena de sensores depende de la sección del cable de conexión del sensor.

Requisitos para una evaluación posterior: Entrada de seguridad de dos canales, adecuada para sensores tipo p con función normalmente abierto.



Encontrará información para la selección de los relés de seguridad adecuados en los catálogos de Schmersal, así como en el catálogo online disponible en products.schmersal.com.

Como alternativa a un relé de seguridad también se pueden utilizar sensores de seguridad de las series CSS 34F0 o resp. CSS 34F1 para el control directo y supervisión de relés de seguridad como primer sensor de una conexión en serie (véase también el manual de instrucciones CSS 34F0 / CSS 34F1).

Los sensores comprueban sus salidas de seguridad a través de desconexiones cíclicas. No es necesario el reconocimiento de cortocircuitos entre hilos en el relé de seguridad. Los tiempos de desconexión deben ser tolerados por el relé de seguridad. El tiempo de desconexión del sensor de seguridad se incrementa adicionalmente dependiendo de la longitud y de la capacidad del cable utilizado. Por lo general se alcanza un tiempo de desconexión de 250 μ s con un cable de conexión de 30 m.



Configuración del PLC de seguridad

Al conectar el sensor de seguridad a relés de seguridad electrónicos recomendamos configurar un tiempo de discrepancia de 100 ms. Las entradas de seguridad del relé deben ser capaces de ocultar un impulso de prueba de aprox. 1 ms. No es necesario una detección de cortocircuitos entre hilos y, dado el caso, deberá desconectarse.

5.2 Diagnóstico en serie -SD

Cableado

El cable conectado al sensor de seguridad no debe tener una capacidad superior a 50 nF.

Los cables de control normales, LIYY 0,25 mm² hasta 1,5 mm² no apantallados tienen, dependiendo de la estructura del cableado con una longitud de 200 m, una capacidad de aprox. 20 ... 50 nF.



Al cablear equipos SD, rogamos tener en cuenta la caída de tensión en los cables y la intensidad de corriente máxima admisible de los distintos componentes.



Accesorios para la conexión en serie

Para un cableado más cómodo y la conexión en serie de equipos SD, se dispone de cables con conectores enchufables, así como de los distribuidores PFB-SD-4M 12-SD (variante tipo caja IP67 de distribución para el campo) y PDM-SD-4 CC-SD (variante tipo distribuidor IP20 para el montaje en armarios eléctricos, montable carril DIN) así como muchos más accesorios. Encontrará información detallada en Internet bajo products.schmersal.com.

5.3 Ejemplos de conexiones en serie

Es posible realizar una conexión en serie. En una conexión en serie, el tiempo de riesgo no cambia y el tiempo de reacción se incrementa en la suma del tiempo de reacción de las entradas por dispositivo adicional, como indicado en los datos técnicos. El número de equipos solamente está limitado por la protección de cables externa según los datos técnicos y las pérdidas de conducción. Es posible establecer una conexión en serie de RSS 36 ... SD con función de diagnóstico de serie con hasta 31 equipos.

Los ejemplos de aplicación mostrados son propuestas por lo que el usuario deberá comprobar que las conexiones sean realmente adecuadas para cada caso individual.

Ejemplo de conexión 1: Conexión en serie del RSS36 con salida de diagnóstico convencional

La tensión de alimentación se conecta a ambas entradas de seguridad a través del último sensor de seguridad de la cadena (visto desde el relé de seguridad).

Las salidas de seguridad del primer sensor de seguridad son conectadas al relé de seguridad. La salida de diagnóstico se puede conectar p.ej. a un PLC.



Y1 e Y2 = Salidas de seguridad → Relé de seguridad



Ejemplo de conexión 2: Conexión en serie RSS 36 con función de diagnóstico en serie

En equipos con función de diagnóstico de serie (sufijo de pedido -SD) las conexiones de diagnóstico de serie se conectan en serie y se llevan al Gateway SD para su evaluación. La tensión de alimentación se conecta a ambas entradas de seguridad a través del último sensor de seguridad de la cadena (visto desde el relé de seguridad). Las salidas de seguridad del primer sensor de seguridad son conectadas al relé de seguridad. EL Gateway de diagnóstico de serie es conectada a la entrada de diagnóstico de serie del primer sensor de seguridad.



Y1 e Y2 = Salidas de seguridad → Relé de seguridad
SD-IN Gateway bus de campo

5.4 Conexión y conectores accesorios

Función dispositivo de seguridad			Asignación de los PIN's del conector empotrado		Código de color de los conectores Schmersal			Posible Código de colores de otros conectores enchufables habituales en el mercado según EN 60947-5-2
			ST, 8-polos	ST5, 5-polos	ST, 8-polos		ST5, 5-polos	
	con salida de diagnóstico convencional	con función de diagnóstico en serie			IP67 / IP69 (PUR)	IP69 (PVC)	IP67 / IP69 (PUR)	
A1	Ue		1	1	WH (blanco)	BN (marrón)	BN (marrón)	BN (marrón)
X1	Entrada de seguridad 1		2		BN (marrón)	WH (blanco)		WH (blanco)
A2	GND		3	3	GN (verde)	BU (azul)	BU (azul)	BU (azul)
Y1	Salida de seguridad 1		4	4	YE (amarillo)	BK (negro)	BK (negro)	BK (negro)
OUT	Salida de diagnóstico	Salida SD	5	5	GY (gris)	GY (gris)	GY (gris)	GY (gris)
X2	Entrada de seguridad 2		6		PK (rosa)	VT (violeta)		PK (rosa)
Y2	Salida de seguridad 2		7	2	BU (azul)	RD (rojo)	WH (blanco)	VT (violeta)
IN	sin función	Entrada SD	8		RD (rojo)	PK (rosa)		OR (naranja)

Cables de conexión con conector hembra IP67 / IP69, M12, 8-polos - 8 x 0,25 mm² según DIN 47100

Longitud del cable	Nº artículo
2,5 m	103011415
5,0 m	103007358
10,0 m	103007359
15,0 m	103011414

Cables de conexión (PVC) con conector hembra M12, 8-polos - 8 x 0,21 mm², IP69

Longitud del cable	Nº artículo
5,0 m	101210560
5,0 m, acodado	101210561
10,0 m	103001389
15,0 m	103014823

Longitud del cable	Nº artículo
5,0 m	103010816
10,0 m	103010818
15,0 m	103010820

6 Codificación de actuadores

Los sensores de seguridad con codificación estándar están listos para funcionar en el momento de su entrega.

Los sensores de seguridad y actuadores con codificación individual deben aprenderse entre ellos de la siguiente manera:

1. Aplicar tensión al sensor de seguridad.
2. Llevar el actuador a la zona de detección. El procedimiento de aprendizaje se indica en el sensor de seguridad, el LED rojo se enciende y el LED amarillo parpadea (1 Hz).
3. Tras 10 segundos el equipo solicita mediante breves impulsos parpadeantes amarillos (3 Hz) la desconexión de la tensión operativa del sensor de seguridad. (Si no se desconecta en un plazo de 5 minutos, el sensor de seguridad interrumpe el proceso de aprendizaje y comunica la existencia de un actuador equivocado parpadeando 5 veces en color rojo.)
4. Tras la siguiente conexión de la tensión operativa el actuador debe programarse nuevamente para activar el código de actuador que se ha aprendido/programado. De esta manera el código activado se guarda definitivamente.

En la opción de pedido "I1" la asignación de sensor de seguridad y actuador así definida es irreversible.

En la opción de pedido -I2 el proceso de aprendizaje de un nuevo actuador se puede repetir ilimitadamente. Al realizar el aprendizaje de un nuevo actuador, el código utilizado hasta ese momento es invalidado. A continuación, una habilitación del bloqueo durante 10 minutos garantiza una mayor protección contra la neutralización/manipulación. El LED verde parpadea hasta que haya finalizado el tiempo de habilitación y se haya registrado el nuevo actuador. caso de interrupción de la alimentación de tensión durante el tiempo de habilitación, los 10 minutos de tiempo de protección contra la neutralización/manipulación empezarán nuevamente en cuanto se restablezca la tensión.

7 Principio activo y Funciones de diagnóstico

7.1 Funcionamiento de las salidas de seguridad

Las salidas de seguridad se pueden utilizar directamente para la conexión en la parte relevante para la seguridad del control del circuito de control.

La apertura de un resguardo de seguridad, es decir la eliminación del actuador de la zona activa del sensor tiene como consecuencia la desconexión inmediata de las salidas de seguridad.

7.2 LED's de diagnóstico

El sensor de seguridad señala no sólo su condición operativa, sino también cualquier fallo, a través de LED's de tres colores que se encuentran en los laterales del sensor.



Las siguientes indicaciones por LED son de aplicación tanto para sensores de seguridad con salida de diagnóstico convencional, como para sensores de seguridad con función de diagnóstico de serie.

El LED de color verde indica que el equipo está listo para funcionar. La tensión de alimentación está conectada y todas las entradas de seguridad están disponibles.

El parpadeo (1 Hz) del LED verde indica que falta tensión en una o ambas entradas de seguridad (X1 y/o X2).

El LED amarillo indica un actuador en el rango de detección. Si el actuador se encuentra en al límite de la distancia de detección del sensor, el LED parpadea.

El parpadeo se puede aprovechar para detectar a tiempo una modificación de la distancia entre sensor y actuador (p.ej. la bajada de un resguardo de seguridad). La instalación se deberá comprobar antes de que la distancia se siga incrementando, las salidas de seguridad se desconecten y la máquina se detenga. Si se detecta un error, se enciende el LED rojo.

Indicador LED (rojo)		Motivo del error
1 parpadeo		Error en la salida Y1
2 parpadeos		Error en la salida Y2
3 parpadeos		Cortocircuito entre hilos Y1/Y2
4 parpadeos		Temperatura ambiente demasiado alta
5 parpadeos		Actuador erróneo o defectuoso
Rojo constante		Fallo interno, con proceso de aprendizaje parpadeando de color amarillo

7.3 Funcionamiento de la salida de diagnóstico convencional

Una salida de diagnóstico también señala la condición operativa del interruptor de seguridad. Sus señales se pueden utilizar en un control conectado posteriormente.

La salida de diagnosis, a prueba de cortos circuitos, puede ser usada para tareas centrales de indicación o control, por ejemplo por un PLC.

¡La salida de diagnóstico no es una salida relevante para la seguridad!

Error

Los errores que ya no garantizan el funcionamiento seguro del interruptor de seguridad (errores internos), tienen como consecuencia la desconexión de las salidas de seguridad dentro del tiempo de riesgo. Una vez eliminado el error, el mensaje de error se cancela abriendo el resguardo de seguridad correspondiente y cerrándolo nuevamente.

Advertencia de error

Un error que no ponga en peligro inmediato el funcionamiento seguro del interruptor de seguridad (p.ej. temperatura ambiente demasiado alta, salida de seguridad en potencial extraño, cortocircuito entre hilos) tiene como consecuencia el retardo de la desconexión. Esta combinación de señales "Salida de diagnóstico desconectada" y "Salidas de seguridad conectadas aún", puede utilizarse para llevar a la máquina a una posición de parada ordenada.

La advertencia de error es retirada al eliminar la causa del error.

Si la advertencia de error se mantiene durante 30 minutos, también se desconectan las salidas de seguridad (LED rojo parpadea).

Tabla 1: Ejemplos de la función de diagnóstico del sensor de seguridad con salida de diagnóstico convencional.

Función de sensor		LED's			Salida de diagnóstico	Salidas de seguridad	Observación
		verde	rojo	amarillo			
I.	Tensión de alimentación	encendido	apagado	apagado	0 V	0 V	Tensión conectada, no se evalúa la calidad de la tensión
II.	atenuado	apagado	apagado	encendido	24 V	24 V	El LED amarillo siempre indica un actuador en el rango de detección.
III.	atenuado, actuador en la zona límite	apagado	apagado	parpadea (1 Hz)	24 V en impulsos	24 V	El sensor se deberá reajustar antes de que la distancia hacia el actuador se siga incrementando, las salidas de seguridad se desconecten y en consecuencia la máquina se detenga.
IV.	Advertencia de error, sensor atenuado	apagado	parpadea	apagado	0 V	24 V	Error después de 30 minutos
V.	Error	apagado	parpadea	apagado	0 V	0 V	Véase tabla de códigos de parpadeo
VI.	Aprendizaje del actuador	apagado	encendido	parpadea	0 V	0 V	Sensor en modo aprendizaje
VII.	Tiempo de protección	parpadea	apagado	apagado	0 V	0 V	10 minutos de pause después del nuevo aprendizaje
VIII.	Error en el circuito de entrada X1 y/o X2	parpadea (1 Hz)	apagado	apagado	0 V	0 V	Ejemplo: puerta abierta, una puerta en el circuito de seguridad anterior también está abierta.

IX.	Error en el circuito de entrada X1 y/o X2	parpadea (1 Hz)	apagado	encendido	24 V	0 V	Ejemplo: puerta cerrada, una puerta en el circuito de seguridad anterior está abierta.
-----	---	-----------------	---------	-----------	------	-----	--

7.4 Sensores de seguridad con función de diagnóstico en serie

Los sensores de seguridad con cable de diagnóstico en serie disponen, en lugar de una salida de diagnóstico convencional, de una entrada y salida de serie. Si se conectan sensores de seguridad RSS/CSS en serie, también se conectan en serie, además de los canales de seguridad, las entradas y salidas de los canales de diagnóstico.

Se pueden conectar en serie hasta 31 interruptores de seguridad con diagnóstico de serie. Para la evaluación del cable de diagnóstico en serie se utiliza el Gateway PROFIBUS SD-I-DP-V0-2 o el Gateway Universal SD-I-U-.... Este Gateway SD se incluye como esclavo en un sistema de bus de campo existente. De esta forma, las señales de diagnóstico se pueden evaluar con un PLC. El software necesario para incluir los Gateways SD se encuentra en Internet, en la página products.schmersal.com.

Los datos de respuesta y de diagnóstico de cada interruptor de seguridad en la cadena de conexión en serie se registran de forma automática y continua en un byte de entrada asignado al PLC.

Los datos de activación para cada sensor de seguridad se transmiten a través de un byte de salida del PLC al equipo.

Si aparece un error de comunicación entre el Gateway SD y el sensor de seguridad, el sensor de seguridad mantendrá su estado de conexión para las salidas de seguridad.

Bit 0: Habilitación de las salidas de seguridad

Bit 1: Sensor de seguridad atenuado, actuador detectado

Bit 4: Ambas entradas de seguridad con corriente

Bit 5: Sensor de seguridad atenuado en la zona límite

Bit 6: Advertencia de error, retardo de desconexión activo

Bit 7: Error, salidas de seguridad desconectadas

Error

Los errores que ya no garantizan el funcionamiento seguro del interruptor de seguridad (errores internos), tienen como consecuencia la desconexión de las salidas de seguridad dentro del tiempo de riesgo. El error se retira, si se elimina la causa y el bit 7 del byte de llamada cambia de 1 a 0 o si se abre el resguardo. Los errores en las salidas de seguridad no se borran hasta la siguientes habilitación, ya que la eliminación de errores no se puede detectar antes.

Advertencia de error

Un error que no ponga en peligro inmediato el funcionamiento seguro del interruptor de seguridad (p.ej. temperatura ambiente demasiado alta, salida de seguridad en potencial extraño, cortocircuito entre hilos) tiene como consecuencia el retardo de la desconexión. Esta combinación de señales "Salida de diagnóstico desconectada" y "Salidas de seguridad conectadas aún", puede utilizarse para llevar a la máquina a una posición de parada ordenada.

La advertencia de error es retirada al eliminar la causa del error.

Si la advertencia de error se mantiene durante 30 minutos, también se desconectan las salidas de seguridad (LED rojo parpadea).

Diagnóstico (advertencia) de error

Si en el byte de respuesta se señala un (una advertencia de) error, se puede consultar información adicional sobre éste.

Tabla 2: Función de los LED's de diagnóstico de las señales de estado en serie y de las salidas de seguridad a través de un ejemplo

Estado del sistema	LED's			Salidas de seguridad Y1, Y2	Señales de estado del byte de diagnóstico de serie bit núm.							
	verde	rojo	amarillo		7	6	5	4	3	2	1	0
Sin atenuar, entradas X1 y X2 conectadas	encendido	apagado	apagado	0 V	0	0	0	1	0	0	0	0
Atenuado, salidas de seguridad habilitadas	apagado	apagado	encendido	24 V	0	0	0	1	0	0	1	1
Atenuado en la zona límite	apagado	apagado	parpadea (1 Hz)	24 V	0	0	1	1	0	0	1	1
Atenuado, advertencia	apagado	encendido/parpadea	apagado	24 V	0	1	0	1	0	0	1	1
Atenuado, error	apagado	encendido/parpadea	apagado	0 V	1	1	0	1	0	0	1	0

La secuencia de bits del byte de diagnóstico es un ejemplo. Si se combinan diferentes condiciones operativas de forma diferente, resultarán cambios en la secuencia de bits.

Tabla 3: Vista general de señales de estado, advertencias o mensajes de error.

(El estado descrito se ha alcanzado cuando el bit = 1)

Direcciones de comunicación:	Byte de llamada:	desde el PLC al sensor de seguridad local	
	Byte de respuesta:	desde el sensor de seguridad local al PLC	
	Byte de advertencia/error:	desde el sensor de seguridad local al PLC	
Núm. de bit	Byte de llamada	Byte de respuesta	Diagnóstico

Advertencia de error

Mensajes de error

Bit 0:	---	Salida de seguridad conectada	Error en la salida Y1	Error en la salida Y1
Bit 1:	---	Actuador detectado	Error en la salida Y2	Error en la salida Y2
Bit 2:	---	---	Cortocircuito entre hilos Y1/Y2	Cortocircuito entre hilos Y1/Y2
Bit 3:	---	---	Sobretemperatura	Sobretemperatura
Bit 4:	---	Estado de la entrada X1 y X2	---	Actuador erróneo o defectuoso
Bit 5:	---	Actuador en la zona límite	Error interno del equipo	Error interno del equipo
Bit 6:	---	Advertencia de error	Error de comunicación entre Gateway de bus de campo y dispositivo de bloqueo	---
Bit 7:	Cancelación de errores	Error (circuito de habilitación desconectado)	---	---

8 Puesta en servicio y mantenimiento

Debe comprobarse el funcionamiento correcto del dispositivo de seguridad. Si está correctamente instalado y se utiliza de la manera prevista, el interruptor de seguridad no requiere de mantenimiento. Recomendamos realizar regularmente una inspección visual y una prueba de funcionamiento, siguiendo los pasos que se indican a continuación:

1. Comprobar que el dispositivo de seguridad y el actuador estén montados correctamente.
2. Los cables de conexión deben estar en perfecto estado.
3. Das System von jeglicher Verschmutzung (insbesondere Metallspäne) befreien.



En todas las fases de vida de funcionamiento del dispositivo de seguridad deberán tomarse las medidas constructivas y organizativas necesarias para la protección contra la neutralización/manipulación o evasión del dispositivo, como por ejemplo mediante la instalación de un actuador de reserva.



Los equipos dañados o defectuosos se deberán sustituir.

9 Desmontaje y retirada

9.1 Retirada

El dispositivo de seguridad sólo debe desmontarse estando libre de tensión.

9.2 Retirada



El interruptor de seguridad se debe retirar de forma adecuada cumpliendo las normas y leyes nacionales.