

AVISOS PARA OPERACIÓN Y MONTAJE

Safety switch with separate actuator AZ 17-11ZRK-2243 5,0M

Table of Contents

- 1 Acerca de este documento
 - 1.1 Función
 - 1.2 A quién va dirigido el manual de instrucciones: personal experto autorizado
 - 1.3 Símbolos utilizados
 - 1.4 Uso previsto
 - 1.5 Instrucciones de seguridad generales
- 2 Descripción del producto
 - 2.1 Código de pedidos
 - 2.2 Versiones especiales
 - 2.3 Descripción y uso
 - 2.4 Advertencia sobre el uso inadecuado
 - 2.5 Exención de responsabilidad
 - 2.6 Datos técnicos
- 3 Montaje
 - 3.1 Instrucciones generales para el montaje
 - 3.2 Dimensiones
 - 3.3 Montaje de los actuadores
- 4 Conexión eléctrica
 - 4.1 Instrucciones generales para la conexión eléctrica
 - 4.2 Variantes de contactos
- 5 Puesta en servicio y mantenimiento
- 6 Desmontaje y retirada
 - 6.1 Retirada
 - 6.2 Retirada

1 Acerca de este documento

1.1 Función

El presente documento ofrece la información necesaria para el montaje, la puesta en servicio, el funcionamiento seguro, así como el desmontaje del dispositivo de seguridad. El manual que viene adjunto al equipo, siempre debe conservarse en estado legible y estar accesible en todo momento.

1.2 A quién va dirigido el manual de instrucciones: personal experto autorizado

Todas las acciones descritas en este manual de instrucciones sólo deberán ser realizadas por personal experto debidamente formado y autorizado por el usuario de la máquina.

Sólo instale y ponga en servicio el equipo tras haber leído y entendido el manual de instrucciones, y conocer las normas sobre seguridad laboral y prevención de accidentes.

La selección y el montaje de los equipos así como su inclusión técnica en el sistema de control van unidos a los conocimientos cualificados de la legislación y normativa aplicable por parte del fabricante de la máquina.

No se garantiza la exactitud del contenido. Nos reservamos el derecho a realizar cambios en favor del progreso técnico.

1.3 Símbolos utilizados



Información, Sugerencia, Nota: Este símbolo indica que se trata de información adicional útil.



Atención: Si no se observa esta advertencia podrían ocasionarse fallos o errores de funcionamiento.

Advertencia: Si no se observa esta advertencia podrían ocasionarse daños personales y/o daños en la máquina.

1.4 Uso previsto

La gama de productos de Schmersal no está destinada a consumidores privados.

Los productos aquí descritos han sido desarrollados para asumir funciones relativas a la seguridad como parte de una instalación completa o una máquina individual. Es responsabilidad del fabricante de la instalación o máquina asegurar la seguridad del funcionamiento en general.

El dispositivo de seguridad sólo puede ser utilizado siguiendo las indicaciones que se presentan a continuación o para aplicaciones autorizadas por el fabricante. Encontrará más detalles sobre el ámbito de aplicación en el capítulo "Descripción del producto".

1.5 Instrucciones de seguridad generales

Deberán cumplirse las instrucciones de seguridad incluidas en el manual de instrucciones, así como las normas nacionales relativas a la instalación, seguridad y prevención de accidentes.



Encontrará más información técnica en los catálogos de Schmersal y/o en el catálogo online disponible en Internet en products.schmersal.com.

2 Descripción del producto

2.1 Código de pedidos

Descripción del tipo de producto:
AZ 17-(1)Z(2)K-(3)-(4)-(5)

(1)	
11	1 contacto normalmente abierto (NA) / 1 contacto normalmente cerrado (NC)
02	2 contactos normalmente cerrados (NC)

(2)	
sin	Fuerza de retención 5 N
R	Fuerza de retención 30 N

(3)	
sin	Prensaestopas M16
2243	Entrada del cable frontal
2243-1	Salida de cable por atrás
ST	Conector M12, 4-polos

(4)	
1637	Contactos dorados

(5)	
5M	5 m de longitud de cable
6M	6 m de longitud de cable

2.2 Versiones especiales

Para versiones especiales que no figuran en el código de pedidos, los datos mencionados y los que se mencionan a continuación son de aplicación en la medida en que correspondan a la versión fabricada de serie.

2.3 Descripción y uso

Los interruptores de seguridad con actuador separado son adecuados para resguardos de seguridad desplazables lateralmente, giratorios y extraíbles, que deben permanecer cerrados para poder garantizar la seguridad de funcionamiento requerida.

Los interruptores de seguridad se utilizan en aplicaciones en las que el estado que presenta un peligro se elimina al abrir el resguardo de seguridad sin retardo.

Al abrir el resguardo de seguridad, se abren en el interruptor de seguridad los contactos NC de forma forzada y se cierran los contactos NA.



Los interruptores de seguridad están clasificados como dispositivos de bloqueo de tipo 2 según la norma EN ISO 14119.



El usuario deberá realizar la evaluación y dimensionado de la cadena de seguridad siguiendo las indicaciones de las normas y disposiciones relevantes y según el nivel de seguridad necesario.



El concepto general del control en el que se incorpore el componente de seguridad deberá validarse según las normas relevantes.

2.4 Advertencia sobre el uso inadecuado



El uso inadecuado o distinto al previsto, así como cualquier neutralización/manipulación pueden ocasionar daños personales o a las máquinas/partes de la instalación al utilizar el dispositivo de seguridad. No se conocen riesgos residuales si se observan las indicaciones relativas a la seguridad, así como las instrucciones para el montaje, la puesta en servicio, el servicio y el mantenimiento.

2.5 Exención de responsabilidad

El fabricante no se hace responsable de daños y fallos de funcionamiento ocasionados por errores de montaje o la no observación de este manual de instrucciones. Tampoco asume responsabilidad alguna por daños derivados del uso de piezas de recambio o accesorios no autorizados.

Por motivos de seguridad está prohibido realizar cualquier tipo de reparación, reforma y modificación arbitraria, que anula la responsabilidad del fabricante sobre daños resultantes de ello.

2.6 Datos técnicos

Aprobaciones - Normas

Certificados

IFA
cULus
CCC
UKCA

Propiedades Globales

Normas	EN ISO 13849-1 EN ISO 14119 EN IEC 60947-5-1
Nivel de codificación según EN ISO 14119	baja
Principio activo	electro-mecánico
Material de la caja	Plástico, termoplástico reforzado con fibra de vidrio, auto-extinguible
Peso bruto	425 g

Datos generales - Características

Fuerza de retención superior	Sí
Nº de direcciones de actuación	2
Cantidad de contactos auxiliares	1
Cantidad de contactos de seguridad	1
Cantidad de prensa-estopas	1

Certificación de seguridad

Normas, normas	EN ISO 13849-1
Nivel de prestaciones (PL) hasta	c
Categoría de control según EN ISO 13849	1
B _{10D} Normally-closed contact (NC)	2.000.000 Maniobras
Note	Electrical life on request.
B _{10D} Normally-open contact (NO)	1.000.000 Maniobras
Note	at 10% I _e and ohmic load
Vida útil	20 Año(s)

Certificación de seguridad - Exclusión de errores

Notas importantes:	Se utiliza cuando una exclusión de errores de daño peligroso en un sistema de 1 canal esta autorizada y se asegura una protección adecuada contra manipulación.
Nivel de prestaciones (PL) hasta	d
Categoría de control según EN ISO 13849	3
Note	for 2-channel use and with suitable logic unit.
Vida útil	20 Año(s)

Datos mecánicos

Vida mecánica, mínima	1.000.000 Maniobras
Fuerza de retención	30 N
Recorrido de apertura forzada	11 mm
Positive break force per NC contact, minimum	17 N
Velocidad de accionamiento, máxima	2 m/s
Montaje	Tornillos
Ejecución de los tornillos de fijación	2x M5

Datos mecánicos - Conexionado

Longitud del cable	5 m
Entrada de cables	desde el lado frontal
Conexión conector	Cable
Sección	0,75 mm ²

Datos mecánicos - Dimensiones

Longitud del sensor	30 mm
Anchura del sensor	30 mm
Altura del sensor	65 mm

Condiciones ambientales

Protección	IP67
Ambient temperature	-30 ... +80 °C
Storage and transport temperature	-30 ... +85 °C
Altura de montaje snm permitida, máximo	2.000 m

Condiciones ambientales - Valores de aislamiento

Tensión de aislamiento nominal	250 VAC
Resistencia al impulso de sobretensión	4 kV
Categoría de sobre-tensión	III
Grado de polución según IEC/EN 60664-1	3

Datos eléctricos

Corriente continua térmica	10 A
Corriente de cortocircuito según EN 60947-5-1	1.000 A
Elemento de conmutación	1 contacto normalmente cerrado (NC), 1 contactos normalmente abierto (NA)
Principio de conmutación	slow action, positive break NC contact
Cadencia	2.000 /h
Material de los contactos, eléctricos	Plata

Datos eléctricos - Contactos de seguridad

Tensión, categoría de utilización AC-15	230 VAC
Corriente, categoría de utilización AC-15	4 A
Tensión, categoría de utilización DC-13	24 VDC
Corriente, categoría de utilización DC-13	4 A

Datos eléctricos - Contactos auxiliares

Tensión, categoría de utilización AC-15	230 VAC
Corriente, categoría de utilización AC-15	4 A
Tensión, categoría de utilización DC-13	24 VDC
Corriente, categoría de utilización DC-13	4 A

Otros datos

Nota (aplicaciones)	Resguardo de seguridad, corredera Resguardo de seguridad, desmontable Resguardo de seguridad, pivotante
---------------------	---

Notas sobre la certificación de seguridad

Básicamente utilizable hasta la cat. 1 / PL c.

En uso con 2 canales con exclusión de errores mecánicos (si está permitida la exclusión de errores mecánicos con 1 canal) y lógica adecuada, utilizable hasta la cat. 3 / PL d.

$$MTTF_D = \frac{B_{10D}}{0,1 \times n_{op}} \quad n_{op} = \frac{d_{op} \times h_{op} \times 3600 \text{ s/h}}{t_{cycle}}$$

(Los valores establecidos pueden variar dependiendo de los parámetros específicos de la aplicación h_{op} , d_{op} y t_{cycle} , así como de la carga.)

Si se conectan varios componentes de seguridad en serie, el nivel de prestación PL según EN ISO 13849-1 podría reducirse debido a una menor detección de errores.

3 Montaje

3.1 Instrucciones generales para el montaje

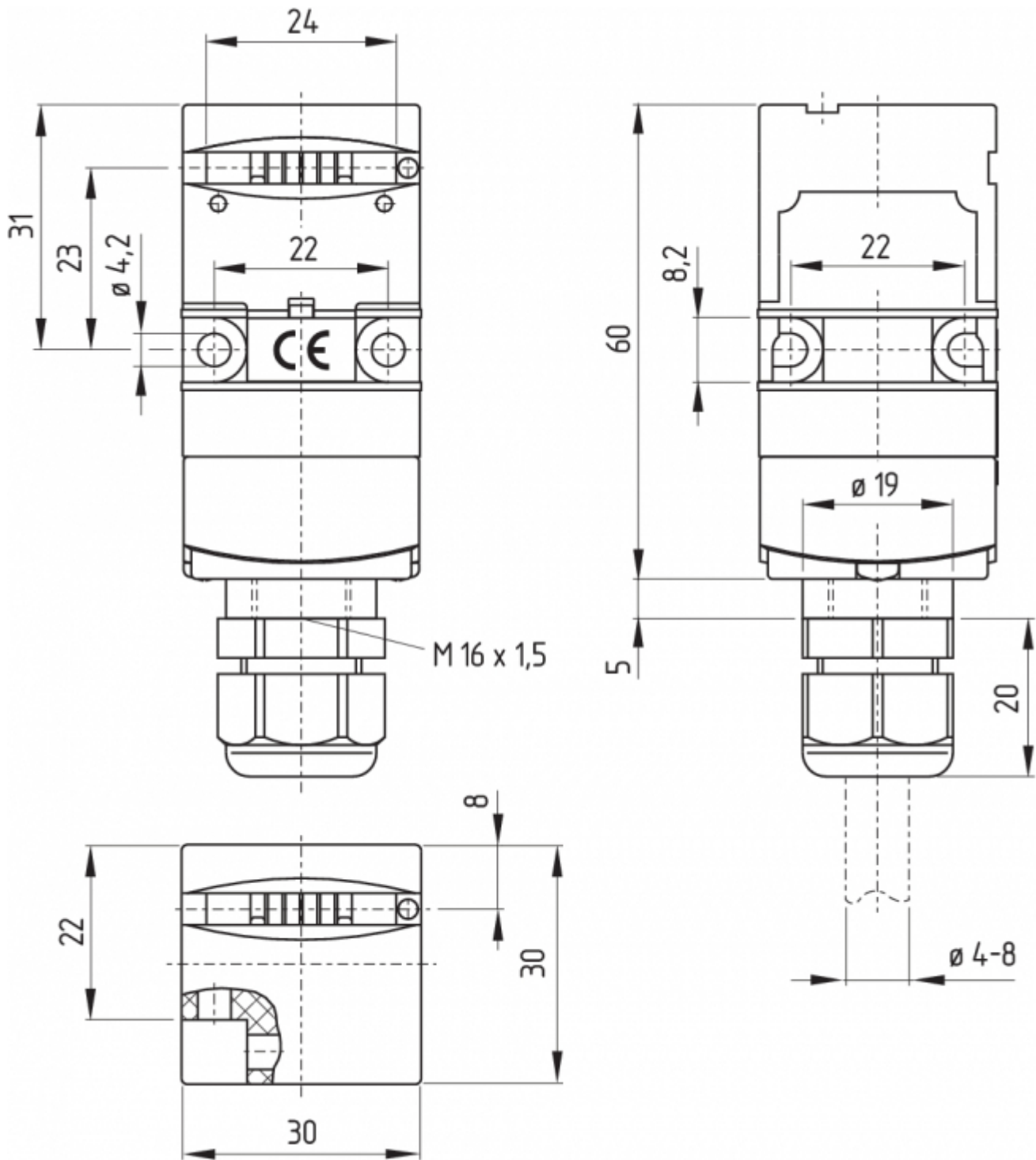


Rogamos observar las instrucciones de las normas EN ISO 12100, EN ISO 14119 y EN ISO 14120.

El interruptor de seguridad se puede colocar en cuatro direcciones sin necesidad de medidas adicionales para el montaje. Al realizar la sujeción, deberán utilizarse las chapas de soporte adjuntas. El par de apriete de los tornillos de fijación no deberá superar los 150 Ncm. No está permitido utilizar la caja del interruptor como tope. La posición de montaje es libre. Se debe elegir de tal manera que no pueda entrar demasiada suciedad a través de la abertura utilizada. La abertura no utilizada debe ser cerrada después del montaje con el tapón para ranuras.

3.2 Dimensiones

Todas las medidas en mm.



3.3 Montaje de los actuadores

Véase el manual de instrucciones del actuador.



El actuador debe fijarse de manera definitiva al resguardo de seguridad (mediante tornillos de uso único, pegado, taladrado de cabezas de tornillo, enclavijado) y de forma que no se pueda desplazar.

4 Conexión eléctrica

4.1 Instrucciones generales para la conexión eléctrica



La conexión eléctrica sólo debe realizarse estando el dispositivo libre de tensión y por personal experto autorizado.

Técnica de desplazamiento de aislamiento

La técnica de desplazamiento de aislamiento permite la conexión de cables flexibles con una sección de conexión de 0,75 ... 1 mm², sin utilizar terminales grimpados. Para ello deberá pelarse el cable unos 17 ... 20 mm, insertarlo a través de la prensa-estopa y cerrarla, insertar los hilos en los espacios de la tapa (véase esquema de conexiones de la técnica de desplazamiento de aislamiento) y finalmente colocar y atornillar la tapa. Los tornillos de la tapa deberán apretarse alternadamente y uniformemente. Par de apriete de las tapas Torx T10 de la tapa 0,7 ... 1 Nm.



4.2 Variantes de contactos

Contactos representados con el resguardo de seguridad cerrado. Todos los contactos NC con apertura forzada

AZ 17-11Z.K



AZ 17-02Z.K



Con cable, por la parte delantera

AZ 17-11Z.K-2243



AZ 17-02Z.K-2243



Con cable, por la parte trasera

AZ 17-11Z.K-2243-1

AZ 17-02Z.K-2243-1



Con conector, código A

AZ 17-11Z.K-ST

AZ 17-02Z.K-ST



Leyenda



Contacto NC de apertura forzada



Contacto normalmente abierto



Contacto normalmente cerrado

5 Puesta en servicio y mantenimiento

Debe comprobarse el funcionamiento correcto del dispositivo de seguridad. Si está correctamente instalado y se utiliza de la manera prevista, el interruptor de seguridad no requiere de mantenimiento. Recomendamos realizar regularmente una inspección visual y una prueba de funcionamiento, siguiendo los pasos que se indican a continuación:

1. Comprobar que el actuador y el interruptor de seguridad estén montados correctamente
2. Comprobar que la entrada de cables y las conexiones estén en buen estado.
3. Comprobar que la caja del interruptor no esté dañada
4. Eliminar restos de suciedad



En todas las fases de vida de funcionamiento del dispositivo de seguridad deberán tomarse las medidas constructivas y organizativas necesarias para la protección contra la neutralización/manipulación o evasión del dispositivo, como por ejemplo mediante la instalación de un actuador de reserva.



Los equipos dañados o defectuosos se deberán sustituir.

6 Desmontaje y retirada

6.1 Retirada

El dispositivo de seguridad sólo debe desmontarse estando libre de tensión.

6.2 Retirada



El interruptor de seguridad se debe retirar de forma adecuada cumpliendo las normas y leyes nacionales.