

AVISOS PARA OPERACIÓN Y MONTAJE

Magnetic safety sensor BNS 260-11/01ZG-L 2,0M

Contenido

- 1 Acerca de este documento
 - 1.1 Función
 - 1.2 A quién va dirigido el manual de instrucciones: personal experto autorizado
 - 1.3 Símbolos utilizados
 - 1.4 Uso previsto
 - 1.5 Instrucciones de seguridad generales
 - 1.6 Advertencia sobre el uso inadecuado
 - 1.7 Exención de responsabilidad
- 2 Descripción del producto
 - 2.1 Código de pedidos
 - 2.2 Versiones especiales
 - 2.3 Descripción y uso
 - 2.4 Datos técnicos
- 3 Montaje
 - 3.1 Instrucciones generales para el montaje
 - 3.2 Dimensiones
 - 3.3 Desalineación axial
 - 3.4 Ajustes
- 4 Conexión eléctrica
 - 4.1 Instrucciones generales para la conexión eléctrica
 - 4.2 Variantes de contactos
 - 4.3 Conectores de accesorio
- 5 Puesta en servicio y mantenimiento
- 6 Desmontaje y retirada
 - 6.1 Retirada
 - 6.2 Retirada

1 Acerca de este documento

1.1 Función

El presente documento ofrece la información necesaria para el montaje, la puesta en servicio, el funcionamiento seguro, así como el desmontaje del dispositivo de seguridad. El manual que viene adjunto al equipo, siempre debe conservarse en estado legible y estar accesible en todo momento.

1.2 A quién va dirigido el manual de instrucciones: personal experto autorizado

Todas las acciones descritas en este manual de instrucciones sólo deberán ser realizadas por personal experto debidamente formado y autorizado por el usuario de la máquina.

Sólo instale y ponga en servicio el equipo tras haber leído y entendido el manual de instrucciones, y conocer las normas sobre seguridad laboral y prevención de accidentes.

La selección y el montaje de los equipos así como su inclusión técnica en el sistema de control van unidos a los conocimientos cualificados de la legislación y normativa aplicable por parte del fabricante de la máquina.

No se garantiza la exactitud del contenido. Nos reservamos el derecho a realizar cambios en favor del progreso técnico.

1.3 Símbolos utilizados



Información, Sugerencia, Nota: Este símbolo indica que se trata de información adicional útil.



Atención: Si no se observa esta advertencia podrían ocasionarse fallos o errores de funcionamiento.

Advertencia: Si no se observa esta advertencia podrían ocasionarse daños personales y/o daños en la máquina.

1.4 Uso previsto

La gama de productos de Schmersal no está destinada a consumidores privados.

Los productos aquí descritos han sido desarrollados para asumir funciones relativas a la seguridad como parte de una instalación completa o una máquina individual. Es responsabilidad del fabricante de la instalación o máquina asegurar la seguridad del funcionamiento en general.

El dispositivo de seguridad sólo puede ser utilizado siguiendo las indicaciones que se presentan a continuación o para aplicaciones autorizadas por el fabricante. Encontrará más detalles sobre el ámbito de aplicación en el capítulo "Descripción del producto".

1.5 Instrucciones de seguridad generales

Deberán cumplirse las instrucciones de seguridad incluidas en el manual de instrucciones, así como las normas nacionales relativas a la instalación, seguridad y prevención de accidentes.



Encontrará más información técnica en los catálogos de Schmersal y/o en el catálogo online disponible en Internet en products.schmersal.com.

1.6 Advertencia sobre el uso inadecuado



El uso inadecuado o distinto al previsto, así como cualquier neutralización/manipulación pueden ocasionar daños personales o a las máquinas/partes de la instalación al utilizar el dispositivo de seguridad. No se conocen riesgos residuales si se observan las indicaciones relativas a la seguridad, así como las instrucciones para el montaje, la puesta en servicio, el servicio y el mantenimiento.

1.7 Exención de responsabilidad

El fabricante no se hace responsable de daños y fallos de funcionamiento ocasionados por errores de montaje o la no observación de este manual de instrucciones. Tampoco asume responsabilidad alguna por daños derivados del uso de piezas de recambio o accesorios no autorizados.

Por motivos de seguridad está prohibido realizar cualquier tipo de reparación, reforma y modificación arbitraria, que anula la responsabilidad del fabricante sobre daños resultantes de ello.

2 Descripción del producto

2.1 Código de pedidos

Descripción del tipo de producto: BNS 260-(1)(2)Z(3)-(4)-(5)	
(1)	
11	1 contacto normalmente abierto (NA) / 1 contacto normalmente cerrado (NC)
02	2 contactos normalmente cerrados (NC)
(2)	
sin	sin salida de diagnóstico
/01	1 contacto normalmente cerrado (NC)
(3)	
sin	sin LED indicador del estado
G	con LED indicador del estado
(4)	
sin	Cable de salida
ST	con conector
(5)	
L	Bisagra de la puerta en el lado izquierda
R	Bisagra de la puerta en el lado derecho

2.2 Versiones especiales

Para versiones especiales que no figuran en el código de pedidos, los datos mencionados y los que se mencionan a continuación son de aplicación en la medida en que correspondan a la versión fabricada de serie.

2.3 Descripción y uso

El sensor de seguridad BNS 260, previsto para el uso en circuitos eléctricos de seguridad, sirve para la monitorización de la posición de resguardos de seguridad móviles según las normas EN ISO 14119 y EN 60947-5-3. Para el accionamiento de los sensores de seguridad deberán utilizarse solamente los actuadores BPS 260-1 o BPS 260-2.

Los interruptores de seguridad se utilizan en aplicaciones en las que el estado que presenta un peligro se elimina al abrir el resguardo de seguridad sin retardo.



Los interruptores de seguridad están clasificados como dispositivos de bloqueo de tipo 4 según la norma EN ISO 14119.

Sólo es posible cumplir con la norma EN 60947-5-3 utilizando el sistema completo, es decir sensor de seguridad (BNS 260), actuador (BPS 260-1 o BPS 260-2) y relé de seguridad (SRB).



El usuario deberá realizar la evaluación y dimensionado de la cadena de seguridad siguiendo las indicaciones de las normas y disposiciones relevantes y según el nivel de seguridad necesario.



El concepto general del control en el que se incorpore el componente de seguridad deberá validarse según las normas relevantes.

2.4 Datos técnicos

Aprobaciones - Normas

Certificados	cULus
--------------	-------

Propiedades Globales

Normas	BG-GS-ET-14 EN IEC 60947-5-3
Nivel de codificación según EN ISO 14119	baja
Principio activo	magnético
Condiciones de instalación (mecánicas)	casi a ras
Material de la caja	Plástico reforzado con fibra de vidrio
Peso bruto	98 g

Datos generales - Características

Codificación	Sí
Indicador integrado, estado	Sí
Cantidad de contactos NC	2
Cantidad de contactos de seguridad	2

Certificación de seguridad

Normas	EN ISO 13849-1
Vida útil	20 Año(s)

Certificación de seguridad - Salidas de seguridad

B_{10D} Contacto normalmente cerrado (NC)	25.000.000 Maniobras
Valor B_{10D} , contacto (NC/NO)	25.000.000 Maniobras

Datos mecánicos

Actuador	Imán
Bisagra de la puerta	A la izquierda
Dirección de movimiento	Frontal hacia la cara activa

Mechanical data - Switching distances

Nota, distancia de conmutación S_n	Desalineación axial Sensores de seguridad y su actuador permite un desalineamiento horizontal y vertical entre ellos. El desalineamiento posible depende de la distancia de las caras activas del sensor y del actuador. Dentro de la tolerancia el sensor esta activo.
Distancia de conmutación asegurada "ON" S_{ao}	5 mm
Distancia de conmutación asegurada "OFF" S_{ar}	15 mm
Nota (distancia de conmutación)	All switching distances in accordance EN IEC 60947-5-3

Datos mecánicos - Conexionado

Longitud del cable	2 m
Conexión conector	Cable
Cantidad de conductores de cable	6
Sección	0,25 mm ²
Material de la cubierta del cable	PVC

Datos mecánicos - Dimensiones

Longitud del sensor	13 mm
Anchura del sensor	26 mm
Altura del sensor	36 mm

Condiciones ambientales

Protección	IP67
Temperatura ambiente	-25 ... +70 °C
Temperatura de almacén y de transporte	-25 ... +70 °C
Resistencia a vibraciones	10...55 Hz, amplitud 1 mm
Resistencia al impacto	30 g / 11 ms

Condiciones ambientales - Valores de aislamiento

Tensión de aislamiento nominal U_i	75 VDC
Resistencia al impulso de sobretensión U_{imp}	0,8 kV

Datos eléctricos

Corriente de cortocircuito	100 A
Tensión de conmutación, máxima	24 VDC
Corriente de conmutación, máxima	0,01 A
Potencia de conmutación, máxima	0,24 W
Elemento de conmutación	1 contacto normalmente cerrado (NC), 2 contactos normalmente abiertos (NA)
Frecuencia de conmutación, máxima	5 Hz

Indicación de estado

Nota (Indicador integrado, estado)	El LED iluminado con la puerta cerrada.
------------------------------------	---

Ejemplo de cableado

Nota (ejemplo de cableado)	Los contactos S13-S14 y S21-S22 deben estar integrados en el circuito de seguridad.
----------------------------	---

Notas sobre la certificación de seguridad

En 2 canales con lógica adecuada se puede utilizar hasta la Cat. 4 / PL e.

$$MTTF_D = \frac{B_{10D}}{0,1 \times n_{op}} \quad n_{op} = \frac{d_{op} \times h_{op} \times 3600 \text{ s/h}}{t_{cycle}}$$

(Los valores establecidos pueden variar dependiendo de los parámetros específicos de la aplicación hop, dop y tcycle, así como de la carga.)

Si se conectan varios componentes de seguridad en serie, el nivel de prestación PL según EN ISO 13849-1 podría reducirse debido a una menor detección de errores.

Nota sobre UL



Solo previsto para el uso en aplicaciones que cumplan con la norma americana NFPA 79. El fabricante ofrece adaptadores para el cableado en campo. Tener en cuenta la información proporcionada por el fabricante.

3 Montaje

3.1 Instrucciones generales para el montaje



Durante el montaje deberán respetarse los requisitos de la norma EN ISO 14119.

- Montaje sólo permitido en estado libre de tensión
- No utilizar el sensor de seguridad ni el actuador como tope mecánico
- La posición de montaje es libre, siempre y cuando las superficies de actuación estén alineadas cara a cara
- No someter el sensor de seguridad ni el actuador a impactos ni vibraciones

Para evitar cualquier variación del sistema y la reducción de las distancias de detección, se recomienda atender las siguientes recomendaciones:

- Fijar el sensor de seguridad y el actuador en una superficie llana
- No colocar el sensor de seguridad ni el actuador en fuertes campos magnéticos
- A ser posible, no colocar el sensor de seguridad ni el actuador sobre material ferromagnético. Deberá colocarse una pieza intermedia no magnética con un grosor de por lo menos 5 mm o la pieza distanciadora original. Utilice además tornillos de sujeción no magnéticos.
- Evitar todo tipo de virutas metálicas
- Distancia mínima entre dos sistemas mín. 50 mm



El actuador debe fijarse de manera definitiva al resguardo de seguridad (mediante tornillos de uso único, pegado, taladrado de cabezas de tornillo, enclavijado) y de forma que no se pueda desplazar.

3.2 Dimensiones

Todas las medidas en mm.

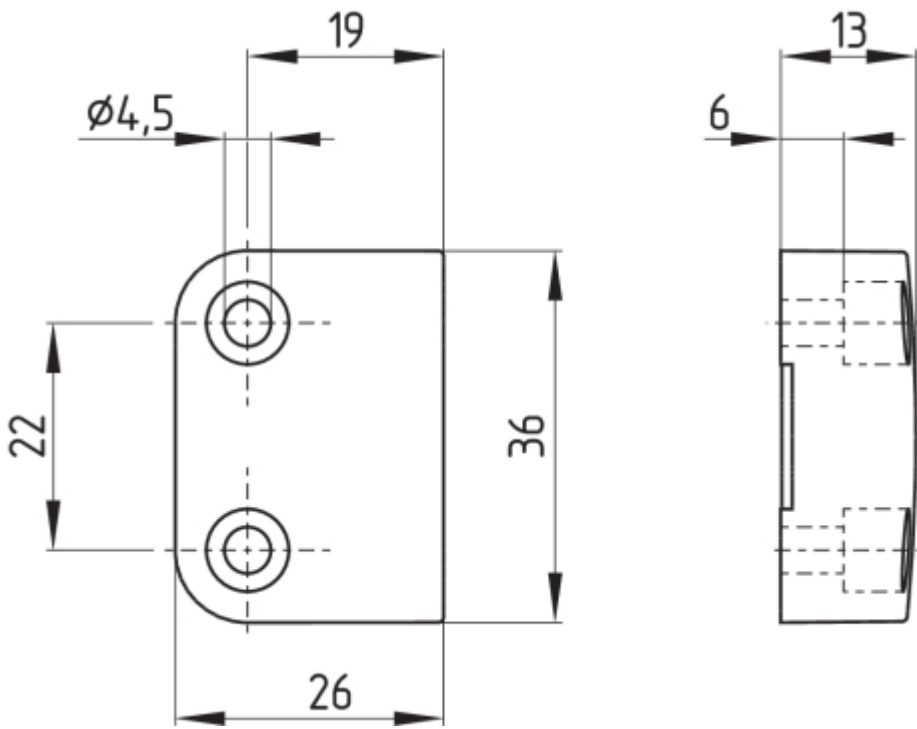
Sensor de seguridad con conector, bisagra de la puerta a la derecha



Sensor con cable, bisagra de la puerta a la izquierda



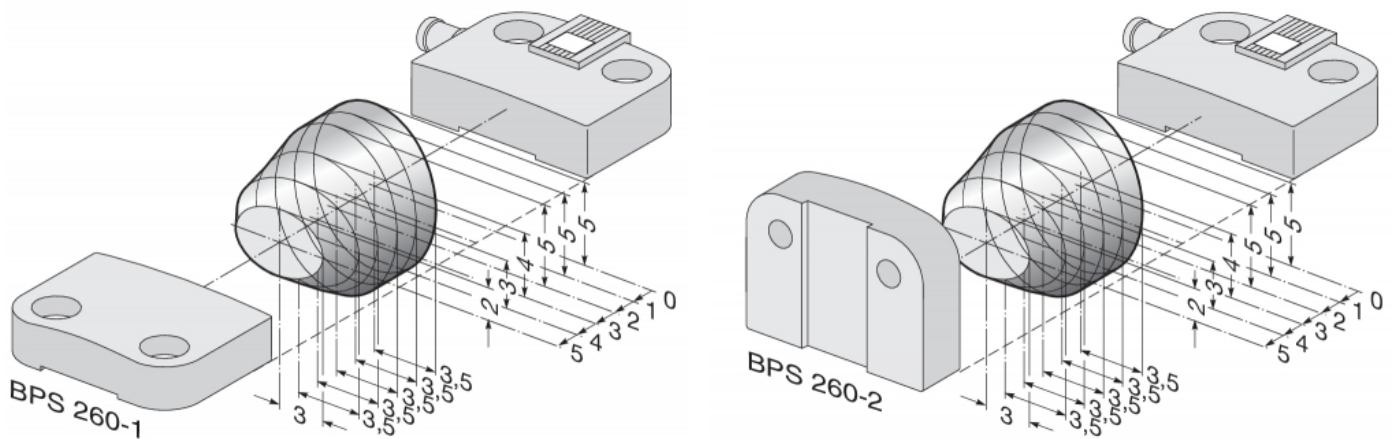
Actuador



3.3 Desalineación axial

Sensores de seguridad y su actuador permite un desalineamiento horizontal y vertical entre ellos. El desalineamiento posible depende de la distancia de las caras activas del sensor y del actuador. Dentro de la tolerancia el sensor esta activo.

Las distancias de conmutación indicadas se refieren a sensores de seguridad montados cara a cara con los actuadores correspondientes.



Distancia de conmutación asegurada:	s_{ao}	=	5 mm 8 mm (Sufijo en pedidos -2750)
Distancia de desconexión asegurada:	s_{ar}	=	15 mm 18 mm (Sufijo en pedidos -2750)

3.4 Ajustes



Ajuste recomendado

Alinear el sensor de seguridad y el actuado en una distancia de $0,5 \times s_{a0}$.

Alinear las marcas centrales del sensor de seguridad y el actuador. El LED se puede utilizar exclusivamente como ayuda aproximada para el alineamiento. A continuación deberá comprobarse el funcionamiento correcto de ambos canales de seguridad conectando un relé de seguridad adecuado.

4 Conexión eléctrica

4.1 Instrucciones generales para la conexión eléctrica



La conexión eléctrica sólo debe realizarse estando el dispositivo libre de tensión y por personal experto autorizado.

Técnicamente es posible conectar varios sensores de seguridad a un mismo relé de seguridad SRB. Para conectar varios sensores de seguridad (¡confirmar con la norma!) sus contactos NA son conectados en paralelo y los contactos NC en serie. Para la conexión conjunta de hasta 4 sensores de seguridad en versiones NC/NA se pueden utilizar los módulos expansores de entradas PROTECT-IE-11 /-02 o PROTECT-PE-11 /-02 (-AN).

Los sensores de seguridad con LED, salvo con el módulo expensor de entradas PROTECT-IE o PROTECT-PE, no se deben conectar en serie. La luminosidad de los LED's se reduce mucho y la caída de tensión puede tener como consecuencia que no se alcance la tensión de entrada mínima para el siguiente relé de seguridad.



Encontrará información para la selección de los relés de seguridad adecuados en los catálogos de Schmersal, así como en el catálogo online disponible en products.schmersal.com.



4.2 Variantes de contactos

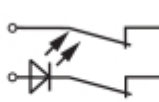



Los sensores de seguridad deberán conectarse siguiendo el código de colores de los hilos o la asignación de PIN's.

La posición de los contactos indica la función del sensor activada estando el resguardo de seguridad cerrado. En sensores de seguridad con LED, éste se ilumina cuando el resguardo de seguridad está cerrado. La asignación de los contactos en versiones con o sin LED es idéntica.

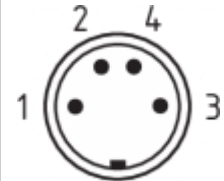
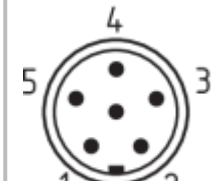

Contactos de seguridad:	S21-S22 y S11-S12 resp. S13-S14
Contacto de señalización:	S31-S32

La asignación de pins de las versiones con conector empotrable o resp. cable de conexión con conector están indicadas entre paréntesis; indicación de los colores de los hilos para la versión de cable.

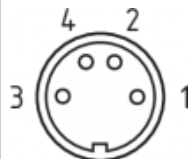
BNS 260-02Z(G)	BNS 260-11Z(G)
(3) BK S11  (1) WH S21	(3) BK S13  (1) WH S21

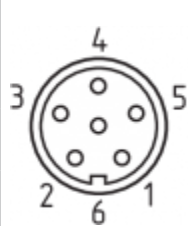
BNS 260-02/01Z(G)	BNS 260-11/01Z(G)
(3) GY S11  (1) GN S21 (5) WH S31 	(3) GY S13  (1) GN S21 (5) WH S31 

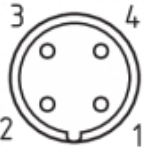
4.3 Conectores de accesorio

Conector empotrado o de cable		
		
M8, 4-polos, atornillado/ encajado	8 mm, 6-polos, encajado	M12, 4-polos, roscado con protección contra vibraciones

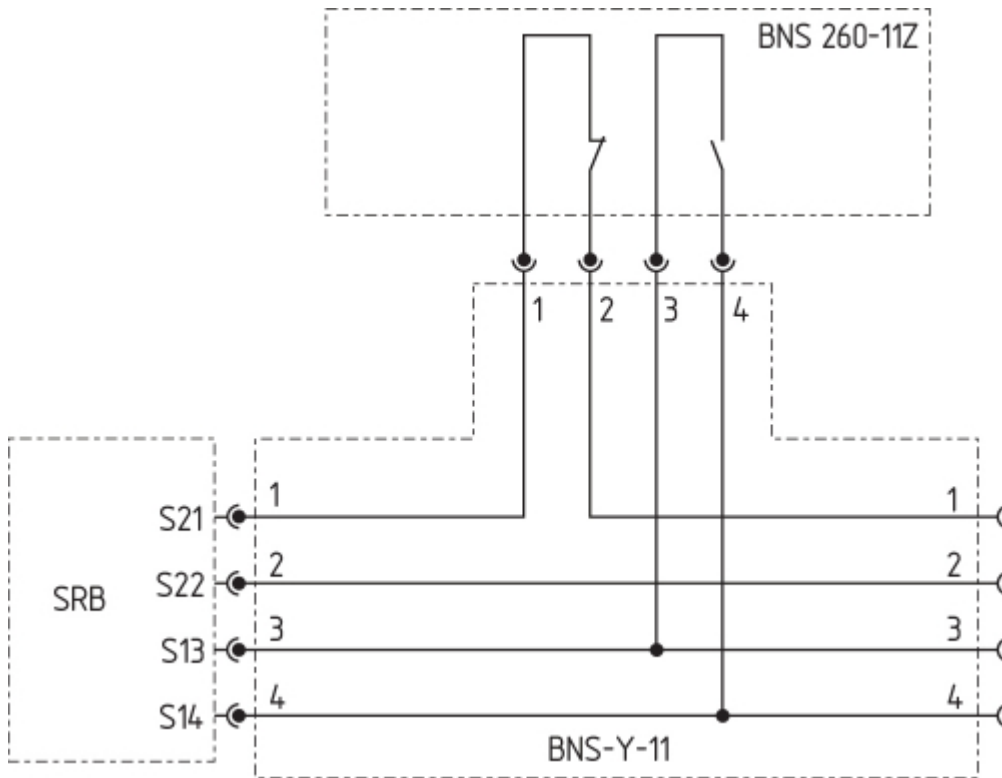
Accesorio: Cable de conexión con acoplamiento

Conector M8, 4-polos, roscado				2 m	5 m	10 m
	1	BN (marrón)	recto	103011340	103007356	-
	2	WH (blanco)				
	3	BU (azul)	acodado	101210557	101210559	-
	4	BK (negro)				

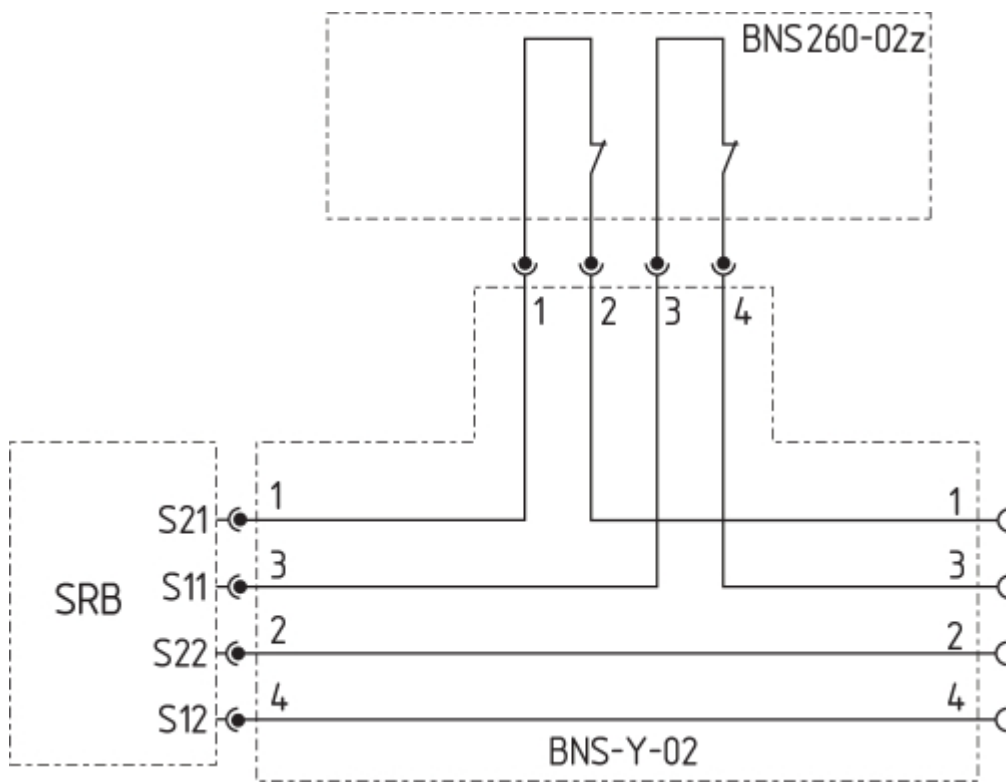
8 mm, 6-polos, encajado				2 m	5 m	10 m
	1	GN (verde)	recto	101206010	101206011	101206012
	2	YE (amarillo)				
	3	GY (gris)				
	4	PK (rosa)	acodado	101206013	101206014	101206015
	5	WH (blanco)				
	6	BN (marrón)				

Conector M12, 4-polos, roscado				2 m	5 m	10 m
	1	BN (marrón)	recto	103010891	103010892	103010893
	2	WH (blanco)				
	3	BU (azul)				
	4	BK (negro)				

Accesorio: Adaptador tipo "Y" BNS Y-11



Accesorio: Adaptador tipo "Y" BNS Y-02



5 Puesta en servicio y mantenimiento

Debe comprobarse el funcionamiento correcto del dispositivo de seguridad. Si está correctamente instalado y se utiliza de la manera prevista, el interruptor de seguridad no requiere de mantenimiento. Recomendamos realizar regularmente una inspección visual y una prueba de funcionamiento, siguiendo los pasos que se indican a continuación:

1. Comprobar que el dispositivo de seguridad y el actuador estén montados correctamente.
2. Los cables de conexión deben estar en perfecto estado.
3. Das System von jeglicher Verschmutzung (insbesondere Metallspäne) befreien.



En todas las fases de vida de funcionamiento del dispositivo de seguridad deberán tomarse las medidas constructivas y organizativas necesarias para la protección contra la neutralización/manipulación o evasión del dispositivo, como por ejemplo mediante la instalación de un actuador de reserva.



Los equipos dañados o defectuosos se deberán sustituir.

6 Desmontaje y retirada

6.1 Retirada

El dispositivo de seguridad sólo debe desmontarse estando libre de tensión.

6.2 Retirada



El interruptor de seguridad se debe retirar de forma adecuada cumpliendo las normas y leyes nacionales.