

INSTRUCTIONS POUR FONCTIONNEMENT ET MONTAGE

Dispositif d'interverrouillage AZM400Z-ST-I2-1P2P-BOW-DU

Table des matières

- 1 A propos de ce document
 - 1.1 Fonction
 - 1.2 Groupe cible pour le mode d'emploi : personnel qualifié et autorisé
 - 1.3 Symboles utilisés
 - 1.4 Définition de l'application
 - 1.5 Consignes de sécurité générales
 - 1.6 Avertissement en cas de mauvaise utilisation
 - 1.7 Clause de non-responsabilité
- 2 Description du produit
 - 2.1 Exemple de commande
 - 2.2 Versions spéciales
 - 2.3 Destination et emploi
 - 2.4 Données techniques
- 3 Montage
 - 3.1 Instructions de montage générales
 - 3.2 Déverrouillage manuel mécanique
 - 3.3 Déverrouillage manuel électrique E (versions ST2)
 - 3.4 Déverrouillage de secours -T
 - 3.5 Montage au moyen du kit de montage
 - 3.6 Dimensions
 - 3.7 Actionneurs et accessoires
- 4 Raccordement électrique
 - 4.1 Notes générales pour le raccordement électrique
 - 4.2 Commande des entrées en mode normal
 - 4.3 Spécifications du module de sécurité en aval
 - 4.4 Raccordement et connecteurs
 - 4.5 Exemples de câblage
- 5 Apprentissage de l'actionneur / détection de l'actionneur
- 6 Principe d'action et Fonctions diagnostiques
 - 6.1 Principe de fonctionnement des sorties de sécurité
 - 6.2 LED diagnostiques
 - 6.3 Sorties diagnostiques
 - 6.4 Informations diagnostiques
- 7 Mise en service et maintenance
 - 7.1 Contrôle fonctionnel
 - 7.2 Entretien
- 8 Démontage et mise au rebut
 - 8.1 Démontage
 - 8.2 Mise au rebut

1 A propos de ce document

1.1 Fonction

Le présent document fournit les informations nécessaires au montage, à la mise en service, au fonctionnement sûr ainsi qu'au démontage du dispositif de sécurité. Il est important de conserver le mode d'emploi joint à l'appareil à tout moment en condition lisible et accessible .

1.2 Groupe cible pour le mode d'emploi : personnel qualifié et autorisé

Uniquement un personnel formé et habilité par l'exploitant de l'installation est autorisé à effectuer les instructions de ce mode d' emploi.

Il est important de lire et de comprendre le mode d'emploi avant l'installation et la mise en service du composant. Vous devez également connaître les prescriptions en vigueur concernant la sécurité du travail et la prévention des accidents.

Pour le choix et le montage des composants ainsi que leur intégration dans le circuit de commande, le constructeur de machines doit observer les exigences des directives et des règlements en vigueur.

1.3 Symboles utilisés



Informations, remarques: En suivant ce symbole, vous trouverez des informations complémentaires très utiles.



Attention: Le non-respect de cette recommandation peut entraîner des pannes ou des défauts de fonctionnement.
Avertissement: Le non-respect de cette instruction peut entraîner des blessures physiques et/ou des dommages machine.

1.4 Définition de l'application

La gamme de produits Schmersal n'est pas destinée aux particuliers

Les produits décrits dans ce mode d'emploi ont été développés pour réaliser des fonctions relatives à la sécurité comme partie intégrante d'une machine ou d'une installation. La responsabilité du fonctionnement correct de l'ensemble de l'installation incombe au fabricant de la machine.

Le dispositif de sécurité ne doit être utilisé que dans les dispositions suivantes ou pour les applications autorisées par le fabricant. Le champ d'application est décrit en détail dans le chapitre "Description du produit".

1.5 Consignes de sécurité générales

Les consignes de sécurité de ce mode d'emploi, les standards d'installation spécifiques du pays concerné ainsi que les dispositions de sécurité et les règles de prévention d'accidents sont à observer.



Pour toute autre information technique, veuillez vous référer aux catalogues Schmersal ou à notre catalogue en ligne products.schmersal.com.

Les caractéristiques et recommandations figurant dans ce document sont exclusivement données à titre d'information et sans engagement contractuel de notre part.

Aucun risque résiduel affectant la sécurité n'est connu, si les consignes de sécurité, les instructions de montage, de mise en service, de fonctionnement et d'entretien de ce mode d'emploi ont été respectés.

1.6 Avertissement en cas de mauvaise utilisation



En cas d'emploi non-conforme ou non-approprié ou en cas de manipulations frauduleuses, l'utilisation de l'appareil est susceptible d'entraîner des risques pour l'homme ou des dégâts matériels.

1.7 Clause de non-responsabilité

Nous déclinons toute responsabilité en cas de montage erroné ou de non-observation des instructions de ce mode d'emploi. Nous déclinons également les dommages en cas d'utilisation de pièces détachées ou d'accessoires non-autorisés par le fabricant.

Pour des raisons de sécurité, il est strictement interdit de transformer ou modifier un dispositif de sécurité de sa propre initiative. Le fabricant ne peut être tenu responsable des dommages qui en découleraient.

2 Description du produit

2.1 Exemple de commande

Désignation produit:
AZM400Z-(1)-(2)-(3)-(4)-(5)

(1)

ST

1 connecteur M12, 8 pôles

ST2

2 connecteurs M12, 8 pôles / 5 pôles

(2)

Sans

Codage standard

I1

Codage individuel

I2

Codage individuel, apprentissage multiple

(3)

1P2P

1 sortie diagnostique et 2 sorties de sécurité, commutation P
(seulement pour ST)

2P2P	2 sorties diagnostiques et 2 sorties de sécurité, commutation P (seulement pour ST2)
(4)	
Sans	déverrouillage manuel
T	Déverrouillage de secours
BOW	Avec trous de fixation pour le montage du câble Bowden
(5)	
Sans	sans déverrouillage manuel électronique (seulement pour ST)
E	avec déverrouillage manuel électronique (seulement pour ST2)
Actionneur	AZM400-B1



Les modèles AZM400Z-...-BOW peuvent être utilisés uniquement avec le déverrouillage par câble Bowden ACC-AZM400-BOW-M-M, disponible comme accessoire. L'utilisation en l'absence du déverrouillage par câble Bowden n'est pas autorisée. Les instructions supplémentaires du mode d'emploi du déverrouillage par câble Bowden sont à observer.

2.2 Versions spéciales

Pour les versions spéciales, qui ne sont pas reprises dans l'exemple de commande, les indications de ce mode d'emploi s'appliquent dans la mesure où ces modèles concordent avec les versions de série.

2.3 Destination et emploi

Le dispositif de sécurité électronique sans contact est conçu pour surveiller la position et l'interverrouillage des protecteurs mobiles dans des circuits de sécurité.



Les dispositifs de sécurité sont classifiés comme dispositifs de verrouillage de type 4 selon EN ISO 14119. Les versions à codage individuel ont un niveau de codage "élevé".

La première des deux fonctions de sécurité consiste à déclencher de façon sûre les deux sorties de sécurité après le déverrouillage ou l'ouverture du protecteur et à conserver l'état déclenché tant que le protecteur est ouvert ou déverrouillé (fonction de verrouillage). La deuxième fonction de sécurité consiste à maintenir le protecteur en l'état verrouillé (fonction d'interverrouillage). Le protecteur ne peut être déverrouillé, si un signal de déverrouillage valable a été reçu et si aucun défaut n'est survenu.

Lorsque le protecteur est fermé et un signal de commande redondant a été envoyé par l'utilisateur ou le système de contrôle-commande, le pêne de verrouillage de l'AZM400 peut sortir. Dès que le pêne est suffisamment inséré dans l'ouverture de l'actionneur, le protecteur est verrouillé de façon sûre.

L'interverrouillage de sécurité AZM400 est un système bistable, c'est-à-dire qu'il conserve la dernière position du pêne en cas d'une coupure du courant.



L'utilisateur doit évaluer et concevoir la chaîne de sécurité conformément aux normes applicables et en fonction du niveau de sécurité requis. Si plusieurs capteurs de sécurité sont utilisés pour une fonction de sécurité, les valeurs PFH des composants individuels doivent être additionnées.



L'ensemble du système de commande, dans lequel le composant de sécurité est intégré, doit être validé selon les normes pertinentes.

2.4 Données techniques

Homologations - Règlements

Certificats	TÜV cULus FCC IC UKCA ANATEL
-------------	---------------------------------------------

Caractéristiques globales

Règlements	EN ISO 13849-1 EN ISO 14119 EN IEC 60947-5-3 EN IEC 61508
Information générale	Codage individuel pour apprentissage multiple
Codage selon EN ISO 14119	haut
Mode d'action	Champ magnétique RFID
Frequency band RFID	125 kHz
Transmitter output RFID, maximum	-6 dB/m
Matériau du boîtier	alliage léger, injecté
Temps de réaction de l'actionneur, max.	100 ms

Données générales - Caractéristiques

Surveillance de l'interverrouillage	Oui
Détection des courts-circuits	Oui
Détection des courts-circuits transversaux	Oui
Trous de fixation pour le montage du câble Bowden	Oui
Fonctions de sécurité	Oui
Afficheur intégré, état	Oui
Nombre de signaux diagnostiques	1
Nombre de contacts de sécurité	2

Classification

Normes de référence	EN ISO 13849-1 EN IEC 61508
---------------------	--------------------------------

Classification de sécurité - Fonction d' interverrouillage

Performance Level, jusqu'à	e
Catégorie	4
Valeur PFH	$1,00 \times 10^{-9}$ /h
Valeur PFD	$9,00 \times 10^{-5}$
Safety Integrity Level (SIL), adapté pour	3
Durée d'utilisation	20 année(s)

Classification de sécurité - Fonction de verrouillage

Performance Level, jusqu'à	e
Catégorie	4
Valeur PFH	$1,80 \times 10^{-9}$ /h
Valeur PFD	$1,60 \times 10^{-4}$
Safety Integrity Level (SIL), adapté pour	3
Durée d'utilisation	20 année(s)

Données mécaniques

Principe de verrouillage	bistable
Durée de vie mécanique, min.	1 000 000 manœuvres
Remarque (durée de vie mécanique)	Dont avec force transversale $F_{\text{quer}} = 100$ N: 100.000 manoeuvres
Allowed distance interlock to actuator, minimum	1 mm
Allowed distance interlock to actuator, maximum	7 mm
Angular misalignment between solenoid interlock and actuator, maximum	2 °
Distance minimale entre les appareils	30 mm
Force de retenue conforme à la norme EN ISO 14119	10 000 N
Force de retenue, max.	13 000 N
Force transversale lors du retour du pêne, maximale (contre le protecteur tendu)	300 N
Remarque (force latérale lors du retour du pêne)	Non applicable pour déverrouillage de secours, par câble Bowden et manuel
Exécution des vis de fixation	2x M6
Note (Type of the fixing screws)	Property class min. 10.9
Couple de serrage des vis	8 Nm

Couple de serrage des vis de fixation du câble Bowden	1,2 Nm
-------------------------------------------------------	--------

Données mécaniques - technique de connexion

Connecteur de raccordement	Connecteur M12, 8 pôles, codage A
----------------------------	-----------------------------------

Données mécaniques - Dimensions

Longueur du capteur	46,7 mm
Largeur du capteur	77,8 mm
Hauteur du capteur	156,7 mm

Conditions ambiantes

Étanchéité	IP66 IP67
Note	Protection class remains with correctly installed bowden cable release
Ambient temperature	-20 ... +55 °C
Storage and transport temperature	-40 ... +85 °C
Humidité relative, max.	93 %
Remarque (humidité relative)	sans condensation non givrant
Tenue aux vibrations selon EN 60068-2-6	10 ... 150 Hz, amplitude 0,35 mm
Tenue aux chocs mécaniques	30 g / 11 ms
Degré de protection	III
Hauteur d'installation autorisée au-dessus de NN, maximum	2 000 m

Conditions ambiantes - Valeur d'isolation

Tension assignée d'isolement	32 VDC
Tension assignée de tenue aux chocs	0,8 kV
Catégorie de surtension	III
Degré d'encrassement selon VDE 0100	3

Données électriques

Operating voltage	24 VDC -15 % / +10 %
Courant hors charge électrique, maximum	100 mA
Operating current while bolt movement, peak	600 mA / 100 ms
Rated operating voltage	24 VDC
Courant de court-circuit nominal selon EN 60947-5-1	100 A

External wire and device fuse rating	2 A gG
Temporisation à la mise sous tension, maximum	1 500 ms
Fréquence de commutation, max.	0,3 Hz
Cycle de fermeture/d'ouverture, min.	3
Temps de cycle moyen min. (en cas de fonctionnement continu)	20 s
Utilisation category DC-12	24 VDC / 0,05 A
Fusible recommandé, max.	2 A

Données électriques - entrées de commande de la fonction de verrouillage

Description, entrées de commande	E1 und E2 (p-schaltend), E3 (n-schaltend)
Seuils de commutation pour entrées de commande	-3 V ... 5 V (Low) 15 V ... 30 V (High)
Classification ZVEI CB24I, creux	C0
Classification ZVEI CB24I, source	C1 C2 C3
Current consumption at 24V, minimum	5 mA
Current consumption at 24V, maximum	10 mA
Temps différentiel autorisé (signal d'entrée), max.	10 s
Test pulse interval, maximum	40 ms
Test pulse duration, maximum	5 ms
Permissible residual drive current	1,5 mA

Données électriques - Sorties de sécurité

Description, sorties de sécurité	Y1 et Y2
Mise en œuvre	protégé contre les courts-circuits, commutation P
Chute de tension U_d , max.	2 V
Courant restant	0,5 mA
Tension, catégorie d'utilisation DC-12	24 VDC
Courant, catégorie d'utilisation DC-12	0,25 A
Tension, catégorie d'utilisation DC-13	24 VDC
Courant, catégorie d'utilisation DC-13	0,25 A
Test pulse interval, typical	1000 ms
Test pulse duration, maximum	0,5 ms
Classification ZVEI CB24I, source	C2
Classification ZVEI CB24I, creux	C1 C2

Données électriques - Sortie diagnostique "OUT"

Description, sorties diagnostiques	OUT
Mise en œuvre	protégé contre les courts-circuits, commutation P
Chute de tension U_d , max.	2 V
Tension, catégorie d'utilisation DC-12	24 VDC
Courant, catégorie d'utilisation DC-12	0,05 A
Tension, catégorie d'utilisation DC-13	24 VDC
Courant, catégorie d'utilisation DC-13	0,05 A
remarque	Les sorties diagnostiques sont des sorties non sécuritaires!

Indication d'état par

Remarque (indicateurs d'état à LED)	Etat de fonctionnement: LED jaune Erreur défaut fonctionnel: LED rouge Tension d'alimentation UB: LED verte
-------------------------------------	-------------------------------------------------------------------------------------------------------------------

Affectation des broches

Broche 1	A1 Tension d'alimentation UB
Broche 2	E1 Entrée de commande 1
Broche 3	A2 GND
Broche 4	Y1 Sortie de sécurité 1
Broche 5	OUT Sortie diagnostic "OUT"
Broche 6	E3 Entrée de commande 3
Broche 7	Y2 Sortie de sécurité 2
Broche 8	E2 Entrée de commande 2

Remarque UL

Destiné à être utilisé uniquement dans des applications répondant aux exigences de la norme américaine NFPA 79. Utiliser uniquement des alimentations à tension/courant limités. Des adaptateurs pour le câblage de terrain sont disponibles auprès du fabricant. Observer les informations du fabricant. Cet appareil ne doit être utilisé qu'avec un câble/connecteur listé (CYJV) avec au moins 24 V de courant continu et 0,6 A.

FCC/IC - Remarque

Cet appareil est conforme à la partie 15 des règles de la FCC et contient des émetteurs/récepteurs exemptés de licence qui sont conformes aux normes RSS exemptées de licence de l'ISED (Innovation, Science and Economic Development) Canada.

Le fonctionnement est soumis aux deux conditions suivantes:

- (1) Cet appareil ne doit pas produire de signaux d'interférence nuisibles, et
- (2) Cet appareil doit pouvoir tolérer des signaux d'interférence. Il s'agit notamment des signaux d'interférence qui peuvent entraîner un fonctionnement indésirable de l'appareil.

Cet appareil respecte les limites de stimulation nerveuse (ISED SPR-002) lorsqu'il est utilisé à une distance minimale de 100 mm. Toute modification ou adaptation non expressément autorisée par K.A. Schmersal GmbH & Co. KG peuvent annuler l'autorisation de l'usage de l'appareil.

L' émetteur/ récepteur sans licence intégré dans cet appareil répond aux exigences des appareils de radiocommunication sans licence „Radio Standards Specification" de l' agence gouvernementale "Science and

Economic Development Canada (ISED)". Son utilisation est autorisée dans les deux conditions suivantes:

(1) L' appareil ne doit pas causer d' interférences.

(2) L' appareil doit résister aux interférences radio reçues, même si celles-ci sont susceptibles d' entraver son fonctionnement.

Cet appareil répond aux exigences relatives aux valeurs limites d' exposition pour la stimulation nerveuse (ISED CNR-102) pour les opérations avec une distance minimale de 100 mm.

Les modifications ou transformations non expressément autorisées par K.A. Schmersal GmbH & Co. KG peuvent annuler l'autorisation de l'usage de l'appareil.



Este equipamento nao tem direito à protecao contra interferência prejudicial e nao pode causar interferencia em sistemas devidamente autorizados.

Para maiores informacoes consultar: www.gov.br/anatel

3 Montage

3.1 Instructions de montage générales



Veillez observer les remarques des normes EN ISO 12100, EN ISO 14119 et EN ISO 14120.

La position de montage est indifférente.



L'accumulation d'encrassements à grains fins dans la zone du pêne doit être évitée. Le cas échéant, il faut éviter un montage vertical où le pêne se déplace de bas en haut.

Deux trous de fixation pour vis M6 sont prévus pour le montage de l'interverrouillage de sécurité.



La classe de résistance des vis M6 doit être au moins 10.9. Le couple de serrage maximal des vis M6 est de 8 Nm.



L'actionneur doit être fixé sur le protecteur de manière indémontable (vis indémontables, collage, perçage des têtes de vis, goupillage) et est à protéger contre le décalage.



L'emploi dans les températures négatives est uniquement permis en cas de froid sec. Le client doit tenir compte de cette prescription lors du montage de l'interrupteur de sécurité.

Directions d'attaque et distances de commutation

L'AZM400 peut fonctionner dans les plages de tolérance suivantes:

Direction X	± 4 mm
Direction Y	± 4 mm
Direction Z	Distance entre l'actionneur et l'interverrouillage 1...7 mm pour un décalage angulaire maximal de 2°



Les courbes d'attaque montrent les plages de détection typique de l'actionneur en fonction de la direction d'attaque.



Direction d'attaque autorisée: uniquement en direction X et Y



Une distance maximale de 7 mm doit être respectée entre l'actionneur et l'interverrouillage de sécurité pour atteindre la force d'interverrouillage spécifiée et le niveau de sécurité de SIL 3. Le protecteur doit être conçu de sorte que la distance entre l'interverrouillage et l'actionneur ne devienne pas supérieure à 7 mm lors d'un décalage en direction de Z.



Le dispositif de sécurité doit être construit de manière à éviter les blessures par les déplacements du pêne.

Montage des actionneurs

Voir mode d'emploi de l'actionneur correspondant.

Afin d'éviter des interférences inhérentes au système ainsi qu'une réduction des distances de commutation, veuillez observer les consignes suivantes:



- Les parties métalliques et les champs magnétiques à proximité de l'actionneur et de l'interverrouillage de sécurité peuvent affecter la distance de commutation ou perturber le fonctionnement.
- Evitez toute présence de copeaux métalliques.

Distance minimale entre deux interverrouillages de sécurité

ou par rapport à d'autres systèmes RFID à fréquence identique (125 kHz): 30 mm.



3.2 Déverrouillage manuel mécanique

Pour le montage de la machine, l'interverrouillage de sécurité peut être déverrouillé hors tension. En tournant l'ergo du déverrouillage manuel au moyen de la clef triangulaire en position  l'interverrouillage de sécurité est déverrouillé. La fonction normale est seulement rétablie après que le déverrouillage manuel soit ramené en position de départ .

La clef triangulaire TK-M5 (101100887) est disponible comme accessoire.

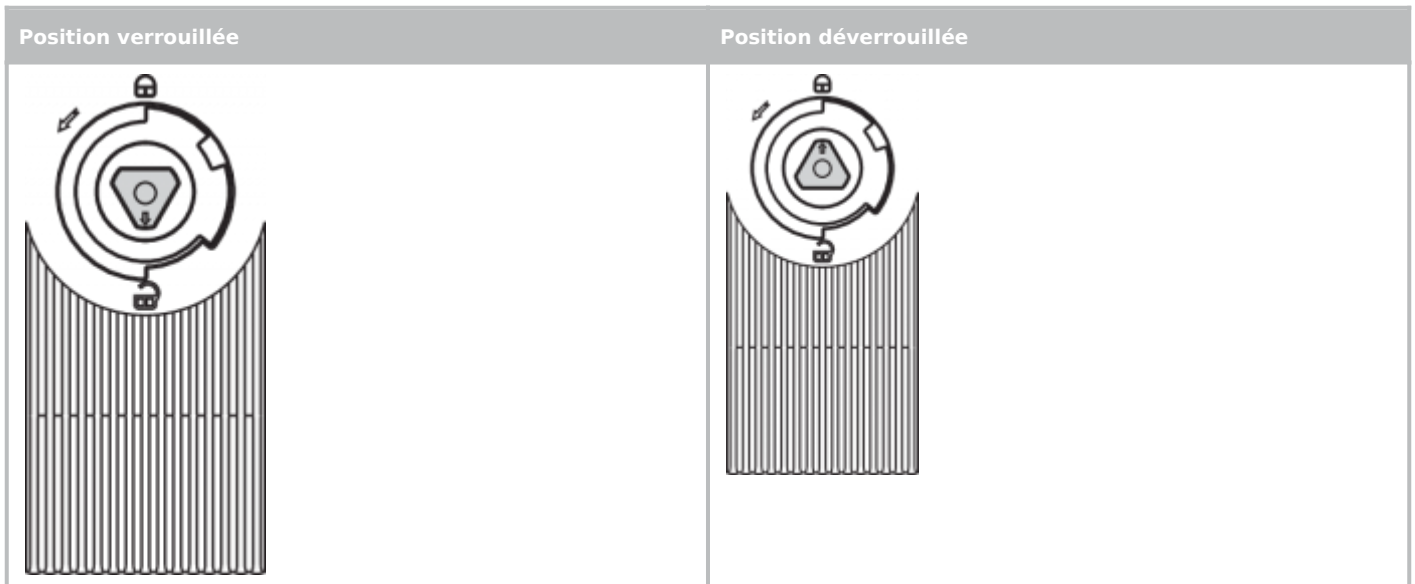


Il est possible qu'après avoir ramené le déverrouillage manuel en position initiale, un autre déverrouillage manuel est toujours actif indiqué par 3 LED clignotantes. Ceci est indiqué par 3 LED clignotantes, remises à zéro par un signal envoyé aux entrées de commande.



Ne pas tourner l'ergo de déverrouillage manuel au de la des 2 butées mécaniques

Après la mise en service, le déverrouillage manuel doit être refermé au moyen du couvercle et scellé à l'aide du sceau inclus dans la livraison. Le couple de serrage maximal de la vis du couvercle est de 0,55 Nm.



3.3 Déverrouillage manuel électrique E (versions ST2)

Le déverrouillage manuel électrique est réalisé au moyen d'une alimentation électrique auxiliaire supplémentaire. L'entrée d'alimentation auxiliaire H1 sert à cet effet.

L'AZM400 doit être uniquement connecté à l'alimentation auxiliaire, pour que le pêne puisse sortir indépendamment de l'état des entrées de commande.

Ensuite, aucune action n'est plus possible et les sorties de sécurité et diagnostiques restent déclenchées.

Etat du système (seulement valable pendant la phase d'initialisation):

alimentation électrique principale	Alimentation électrique auxiliaire	Etat du système
0 V	0 V	Le pêne reste en position (sorties de sécurité déclenchées)
24 V	0 V	dépend de l'état des entrées de commande
0 V	24 V	Le pêne sort automatiquement (déverrouiller)
24 V	24 V	Le pêne reste en position (erreur)



La sécurité de l'interface électrique du déverrouillage manuel électrique doit être validé. Le signal de l'alimentation électrique auxiliaire sans interruption (onduleur) est traité de manière différente en interne, de sorte que les courts-circuits transversaux ne soient pas détectés.

3.4 Déverrouillage de secours -T

Déverrouillage de secours pour l'emploi à l'intérieur de la zone dangereuse

Pour réaliser un déverrouillage de secours, tournez le levier rouge dans la direction indiquée par la flèche jusqu'à la butée. Le pêne sort en position déverrouillé à l'aide d'un ressort, de sorte que le protecteur puisse être ouvert dans cette position et les sorties de sécurité déclenchent. En position déverrouillée, l'interverrouillage est protégé contre tout verrouillage intempestif.



Ne pas tourner au delà la butée mécanique!

Position verrouillée



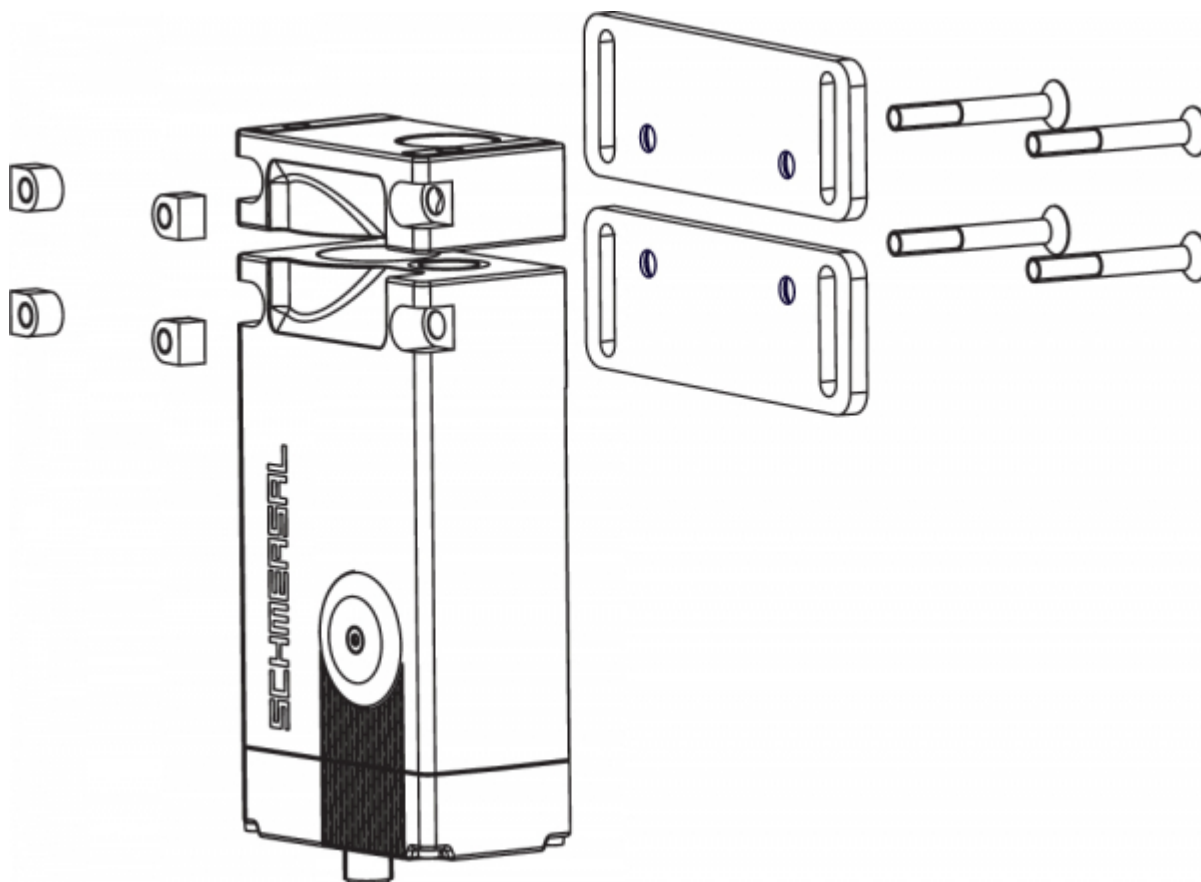
Position déverrouillée



Afin de pouvoir garantir un fonctionnement correct du déverrouillage de secours -T, le protecteur ne doit pas être soumis à des contraintes mécaniques.

3.5 Montage au moyen du kit de montage

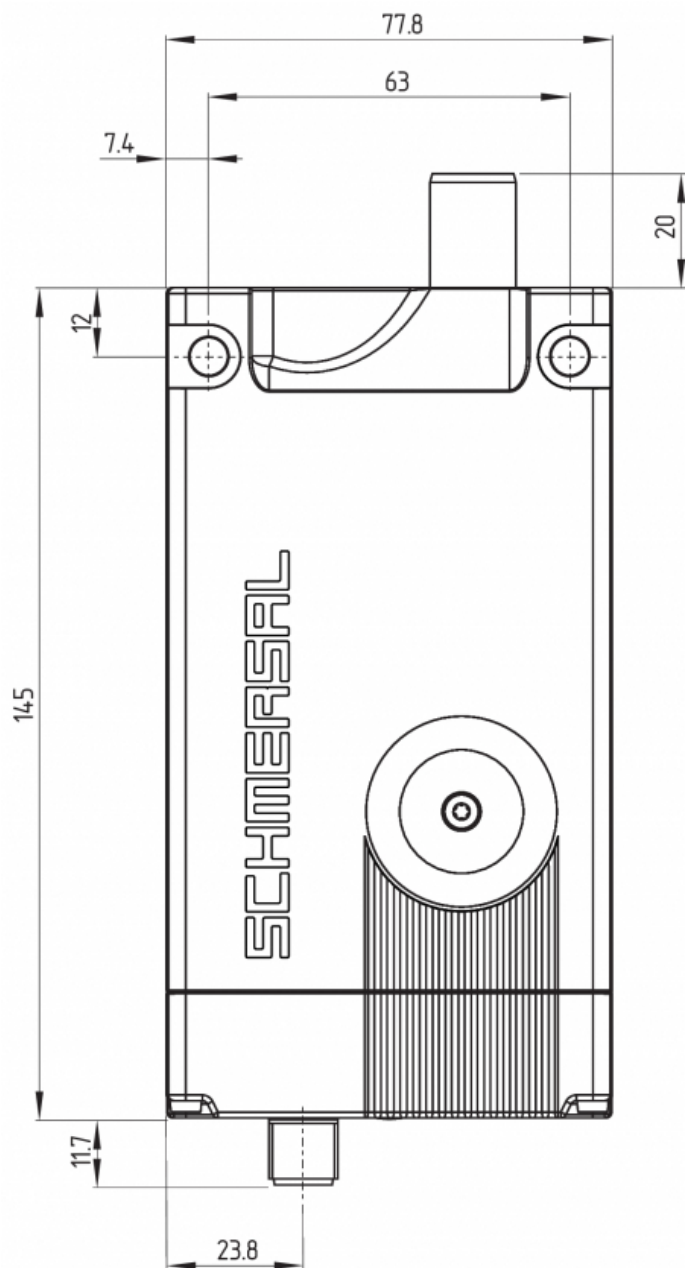
Pour les profilés en aluminium de 40 mm , vous pouvez utiliser le kit de montage optionnelIMS-AZM400. Il comprend deux plaques de montage, quatre vis et quatre écrous.



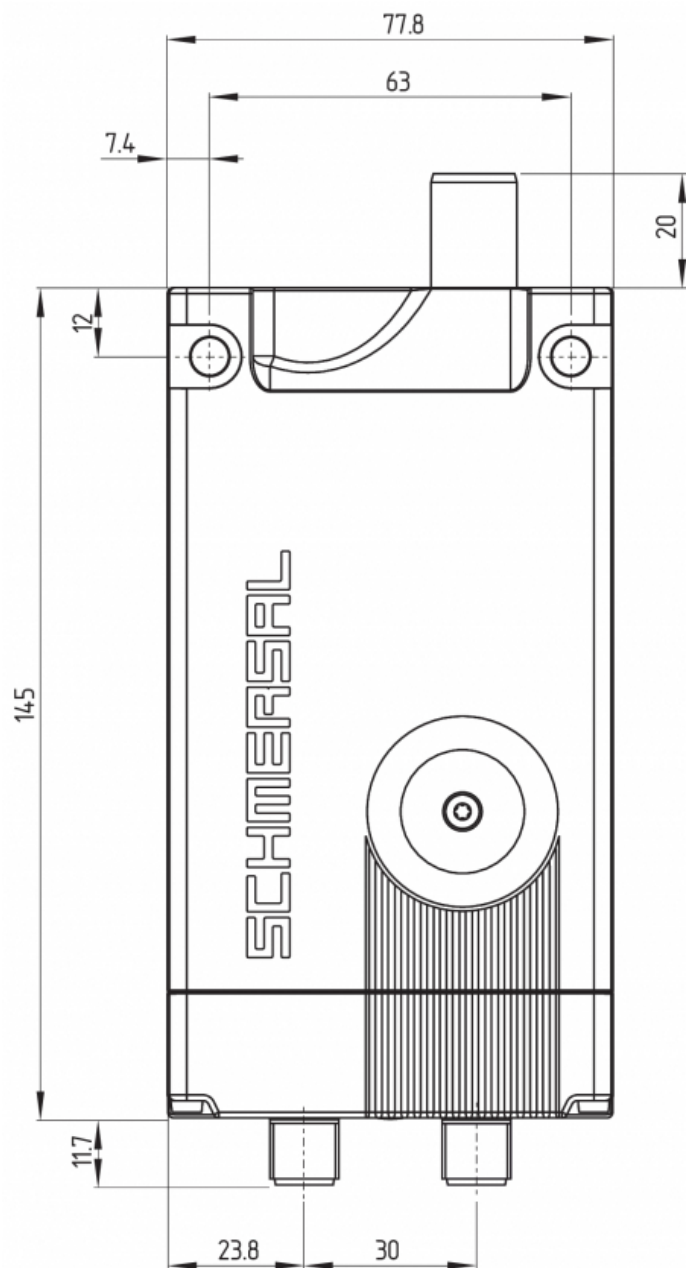
3.6 Dimensions

Toutes les dimensions sont indiquées en mm.

AZM400Z-ST



AZM400Z-ST2





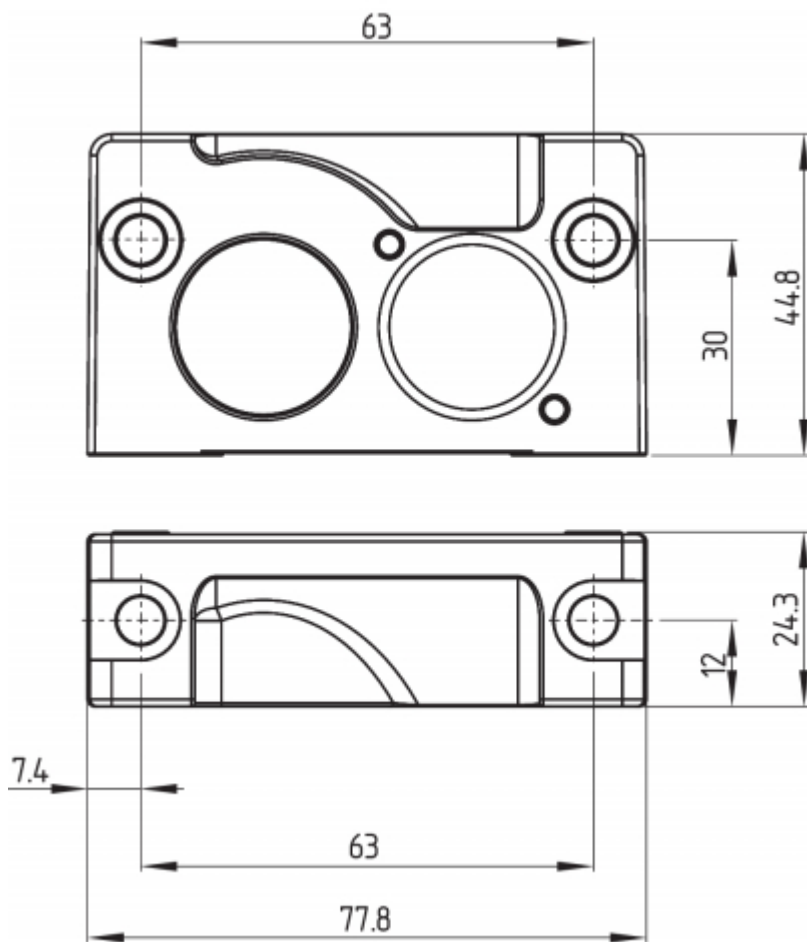
AZM400 avec déverrouillage de secours



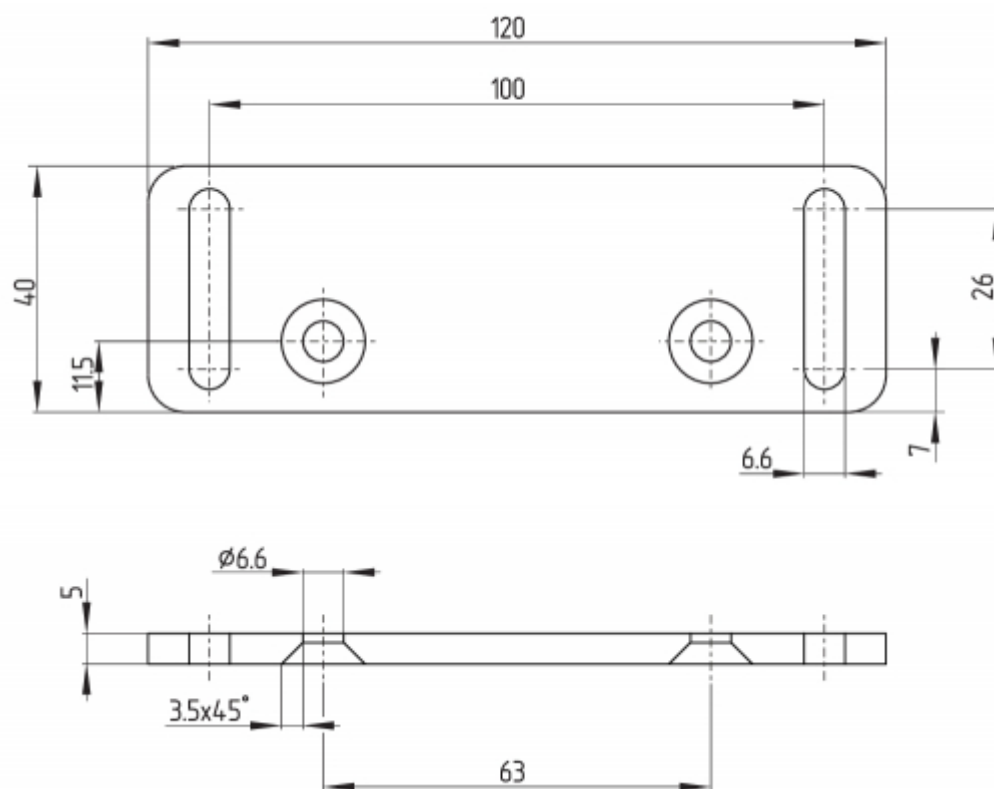
Légende	
A1	Déverrouillage manuel avec couvercle
A2	Déverrouillage de secours
B	Pêne (sorti)
C1	Connecteur intégré M12, 8 pôles
C2	Connecteur intégré M12, 5 pôles
D	Capteur RFID

3.7 Actionneurs et accessoires

Actionneur AZM400-B1 (non compris dans la livraison)

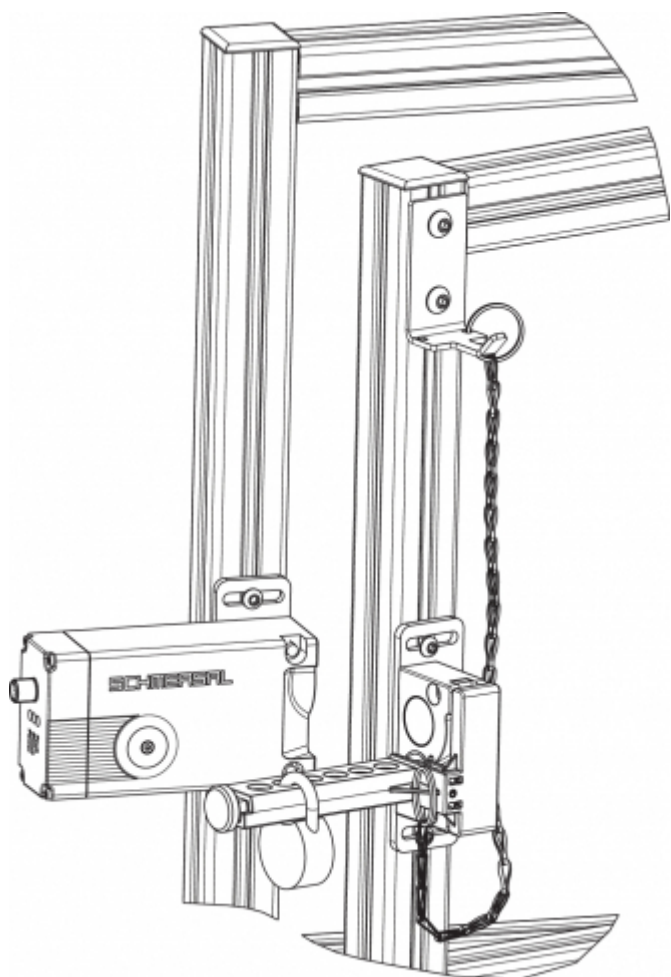


Plaque de montage, incluse dans le kit de montage MS-AZM400 (disponible comme accessoire)



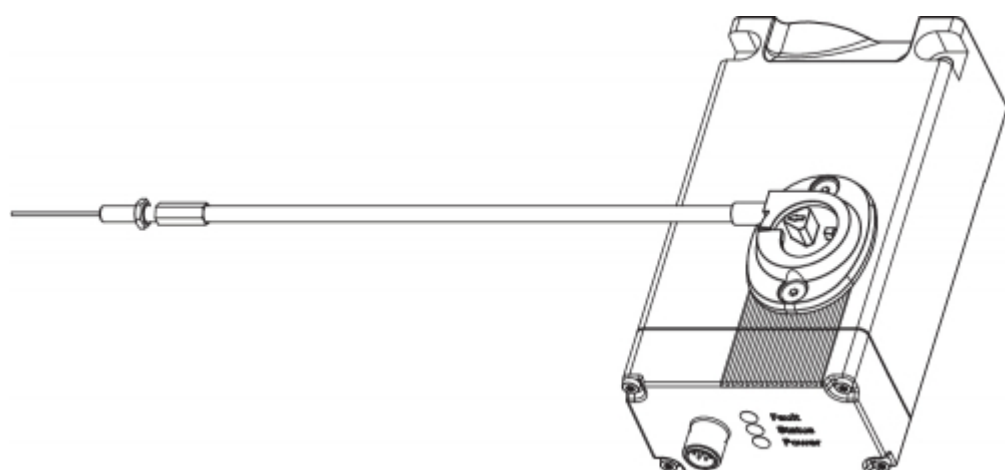
**Dispositif de consignation SZ400
(disponible comme accessoire)**

Information détaillée et instructions de montage, voir mode d'emploi SZ400



**Déverrouillage par câble ACC-AZM400-BOW-.M-.M
(disponible comme accessoire)**

Les instructions supplémentaires du mode d'emploi du déverrouillage par câble Bowden sont à observer.



4 Raccordement électrique

4.1 Notes générales pour le raccordement électrique



Le raccordement électrique est à effectuer uniquement hors tension par du personnel compétent et qualifié.

Les entrées A1 (et H1 de l'AZM400Z-ST2..) et les entrées de commande E1, E2 et E3 doivent être protégées contre des surtensions permanentes. Des alimentations stabilisées TBTP selon EN 60204-1 doivent être utilisées.

Les sorties de sécurité peuvent être raccordées directement au circuit relatif à la sécurité.

L'installation doit comprendre la protection nécessaire du câble électrique.

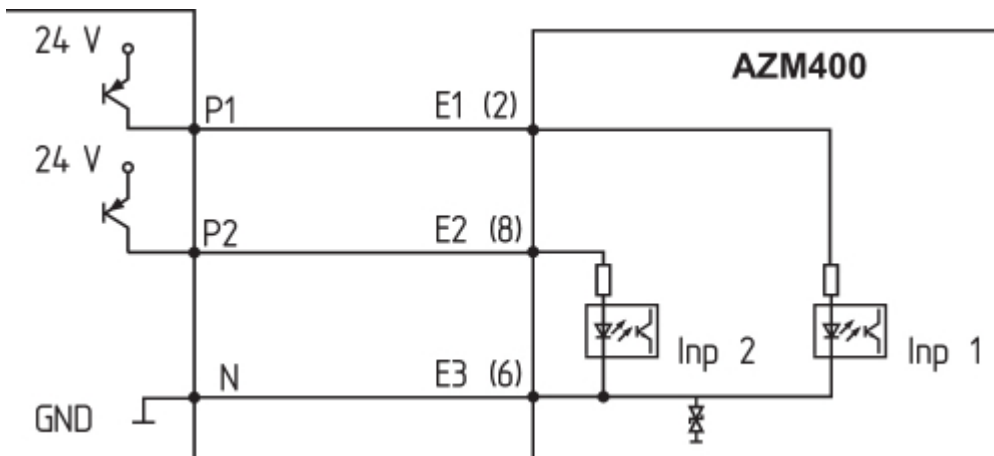
4.2 Commande des entrées en mode normal

Les trois entrées E1, E2 et E3 ouvrent différentes possibilités pour le pilotage du verrouillage de l'AZM400 en fonction du système de contrôle-commande. La fonction des entrées de commande est identique pour les versions ST et ST2. L'activation des entrées de commande selon le tableau ci-après entraîne le déverrouillage de l'AZM400.

Etat des entrées	Variante P/P			Variante P/N	
	E1	E2	E3	E1 = E2	E3
Verrouiller	ouvert	ouvert	GND	ouvert	ouvert
déverrouiller	24 V	24 V	GND	24 V	GND

Utilisation des sorties de sécurité du type P/P:

Système de commande de sécurité



Utilisation d'automates de sécurité du type P/N:

Système de commande de sécurité



Les sorties du contrôleur doivent correspondre au Niveau de Performance (PL) requis de l'application. Pour obtenir un PL e, le contrôleur doit disposer de sorties testées, puisque l'AZM400 ne les teste pas.



Indépendamment de la version utilisée, les consignes du mode d'emploi du système de commande utilisé doivent être observées.

Comme p.ex.:

- pose protégée des câbles
- Intervalle d'essai: au moins toutes les 24 heures
- etc.

Course de verrouillage Local

Si le pêne n'atteint pas l'état "verrouillé" pendant une première tentative, l'AZM400 essaie une nouvelle fois. Si la deuxième tentative n'aboutit pas non plus, l'AZM400 signale un défaut (cf. tableau 2).

Après un défaut, l'état des entrées de commande doit changer pour que le pêne puisse ressortir.

En fermant le protecteur lentement, une course de verrouillage peut être initié, lorsque l'ouverture de l'actionneur ne se trouve pas encore devant le pêne sorti (voir chapitre "Directions d'attaque et distances de commutation").

Déverrouillage après mise sous tension Local

Lorsque l'AZM400 se trouve déjà en position verrouillée après mise sous tension, il faut d'abord déverrouiller et reverrouiller l'appareil afin de vérifier l'état des signaux de commande et la profondeur correcte d'insertion du pêne. Après la mise sous tension en position bloquée, la LED jaune clignote.

4.3 Spécifications du module de sécurité en aval

Entrée de sécurité à deux canaux, compatible avec 2 sorties statiques à commutation p (OSSD)

Les interverrouillages de sécurité s'auto-testent en provoquant des micro-coupures sur leurs sorties de sécurité. Le module de sécurité ne doit pas détecter les courts-circuits transversaux. Les temps d'impulsion d'essai de $\leq 0,4$ ms doivent être tolérés par le module de sécurité. Le temps des impulsions d'essai des interverrouillages de sécurité se prolonge en fonction de la longueur et de la capacité du câble utilisé.



Configuration du module de sécurité Local


Lorsque l'interverrouillage de sécurité est raccordé à des modules de sécurité électroniques, nous recommandons de définir un temps de coïncidence de 100 ms. Les entrées de sécurité du module de sécurité doivent pouvoir filtrer une impulsion de test d'une durée de < 1 ms.




Pour sélectionner un module de sécurité approprié, veuillez vous référer aux catalogues Schmersal ou à notre catalogue en ligne: products.schmersal.com.


4.4 Raccordement et connecteurs

Raccordement de la version AZM400Z-ST-...

Fonction du dispositif de sécurité		Brochage du connecteur M12. 8 pôles 	Codes de couleur des connecteurs avec câble Schmersal selon DIN 47100	Code de couleur d'autres connecteurs du marché selon la norme EN 60947-5-2
A1	U_B	1	WH	BN
E1	Entrée de commande 1	2	BN	WH
A2	GND	3	GN	BU
Y1	Sortie de sécurité 1	4	YE	BK
OUT	Sortie diagnostique "OUT"	5	GY	GY
E3	Entrée de commande 3	6	PK	PK
Y2	Sortie de sécurité 2	7	BU	VT
E2	Entrée de commande 2	8	RD	OR

Raccordement de la version AZM400Z-ST2-...

Fonction du dispositif de sécurité		Brochage du connecteur M12, 8 pôles	Codes de couleur des connecteurs avec câble Schmersal selon DIN 47100	Code de couleur d'autres connecteurs du marché selon la norme EN 60947-5-2
				
OUT2	Sortie diagnostique 2	1	WH	BN
E1	Entrée de commande 1	2	BN	WH
-	(non raccordé)	3	GN	BU
Y1	Sortie de sécurité 1	4	YE	BK
OUT1	Sortie diagnostique 1	5	GY	GY
E3	Entrée de commande 3	6	PK	PK
Y2	Sortie de sécurité 2	7	BU	VT
E2	Entrée de commande 2	8	RD	OR

Fonction du dispositif de sécurité		Brochage du connecteur M12, 5 pôles	Codes de couleur des connecteurs avec câble Schmersal selon DIN 47100	Code de couleur d'autres connecteurs du marché selon la norme EN 60947-5-2
				
A1	U_B	1	BN	WH
H2	$GND_{série}$	2	WH	BN
A2	GND	3	BU	GN
H1	$U_{série}$	4	BK	YE
FE	Terre fonctionnelle 3	5	GY	GY

Accessoires Câbles de raccordement

Câbles de raccordement avec connecteur femelle M12, 8 pôles - 8 x 0,25 mm ² , IP67 / IP69	
Longueur de câble	N° d'article
2,5 m	103011415
5,0 m	103007358
10,0 m	103007359
15,0 m	103011414

**Câbles de raccordement avec connecteur femelle
M12, 5 pôles - 5 x 0,34 mm²**

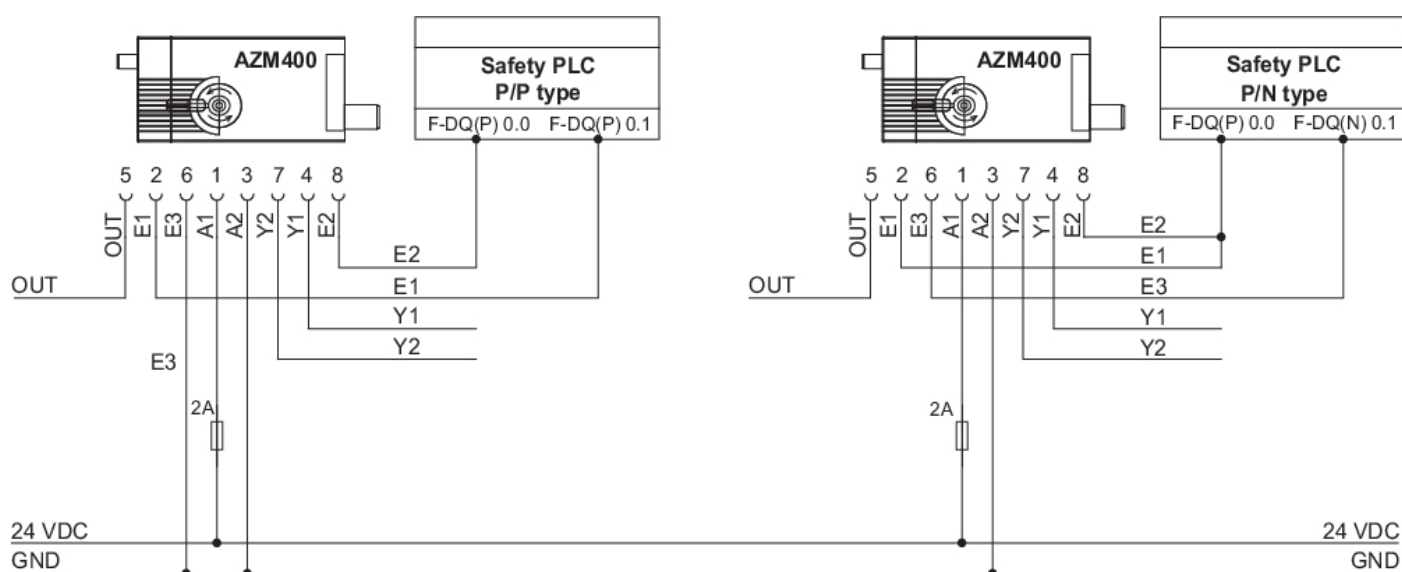
Longueur de câble	N° d'article
5,0 m	103010816
10,0 m	103010818

Des versions avec d'autres longueurs de câble et avec connecteurs coudés sont disponibles sur demande.

4.5 Exemples de câblage

Les exemples d'application représentés sont des suggestions. L'utilisateur doit toutefois vérifier soigneusement, si le câblage proposé est en accord avec son application spécifique.

Exemple de câblage 1: AZM400Z-ST

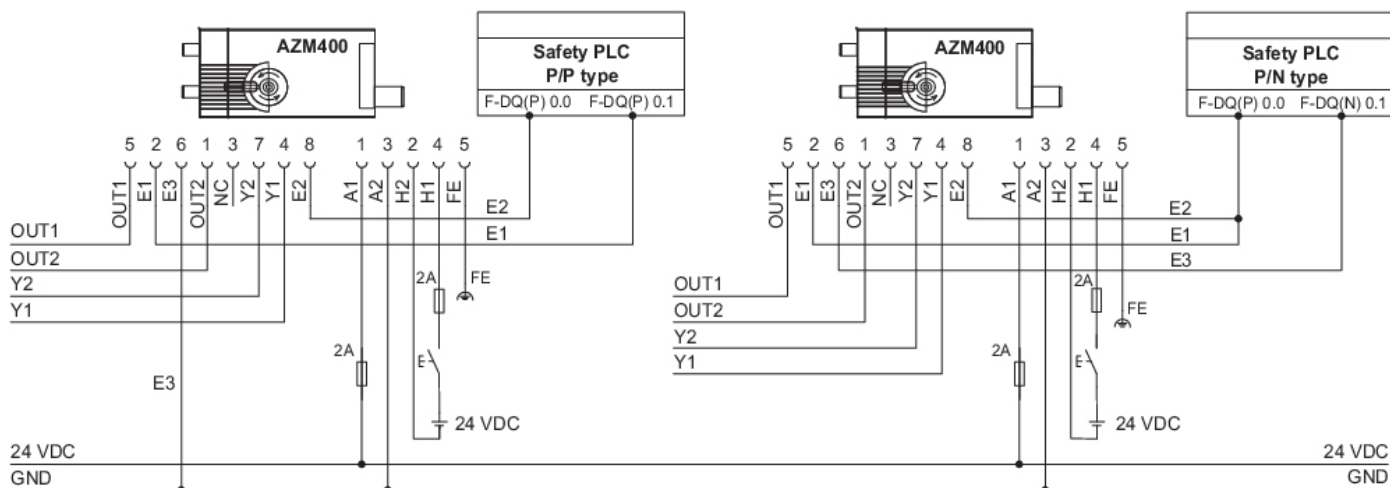


Légende schéma de raccordement

Connecteur intégré M12, 8 pôles

A1	U _B
A2	GND
E1	Entrée de commande 1
E2	Entrée de commande 1
E3	Entrée de commande 2
Y1	Sortie de sécurité 1
Y2	Sortie de sécurité 2
OUT	Sortie diagnostique "OUT"

Exemple de câblage 2: AZM400Z-ST2



Légende schéma de raccordement

Connecteur intégré M12, 8 pôles		Connecteur intégré M12, 5 pôles	
E1	Entrée de commande 1	A1	U_B
E2	Entrée de commande 2	A2	GND
E3	Entrée de commande 3	H1	$U_{\text{série}}$
Y1	Sortie de sécurité 1	H2	$GND_{\text{série}}$
Y2	Sortie de sécurité 2	FE	Terre fonctionnelle
OUT1	Sortie diagnostique 1		
OUT2	Sortie diagnostique 2		

5 Apprentissage de l'actionneur / détection de l'actionneur

Les interverrouillages de sécurité avec codage standard sont prêts à l'emploi à la livraison.

Les interverrouillages de sécurité avec codage individuel doivent être appairés selon la procédure d'apprentissage suivante:

1. Mettre l'interverrouillage de sécurité hors tension puis sous tension.
2. Introduire l'actionneur dans la zone de détection. Le processus d'apprentissage est signalé par les trois LED de l'appareil comme suit: LED verte: éteinte, LED rouge: allumée, LED jaune: clignote (1 Hz).
3. Après 10 secondes, les clignotements jaunes deviennent plus brefs (3 Hz) pour inviter l'utilisateur de couper la tension d'alimentation de l'interverrouillage. (Si la tension n'est pas coupée dans les 5 minutes, l'interverrouillage de sécurité arrête le processus d'apprentissage et émet 5 clignotements rouges pour signaler "défaut actionneur".)
4. Lors de la prochaine mise sous tension, l'actionneur doit être détecté une nouvelle fois pour activer le code d'actionneur appris. Ainsi, le code activé est définitivement sauvegardé.

Ainsi réalisé, l'appairage du dispositif de sécurité et de l'actionneur est définitif et irréversible, pour la version -I1. Pour la version -I2, le processus d'apprentissage peut être répété avec autant d'actionneurs souhaités. Après l'apprentissage d'un nouvel actionneur, le code du précédent actionneur est effacé. En plus, le nouvel actionneur ne devient opérationnel qu'au bout de 10 minutes pour éviter tout risque de fraude. La LED verte clignote jusqu'à l'expiration du temps d'attente et jusqu'à la détection du nouvel actionneur. En cas d'une coupure de courant

pendant le décompte du temps, le compteur redémarre pour 10 minutes.



Prévoyez des mesures pour éviter toute fraude au moyen d'autres actionneurs, si vous utilisez une variante avec codage standard.

6 Principe d'action et Fonctions diagnostiques

6.1 Principe de fonctionnement des sorties de sécurité

Après l'envoi du signal de déverrouillage, les sorties de sécurité de l'interverrouillage de sécurité AZM400 déclenchent immédiatement. Tant que l'actionneur est présent dans la plage de détection de l'interverrouillage de sécurité, le protecteur déverrouillé peut être re-verrouillé. Dans ce cas, les sorties de sécurité se ré-enclenchent.

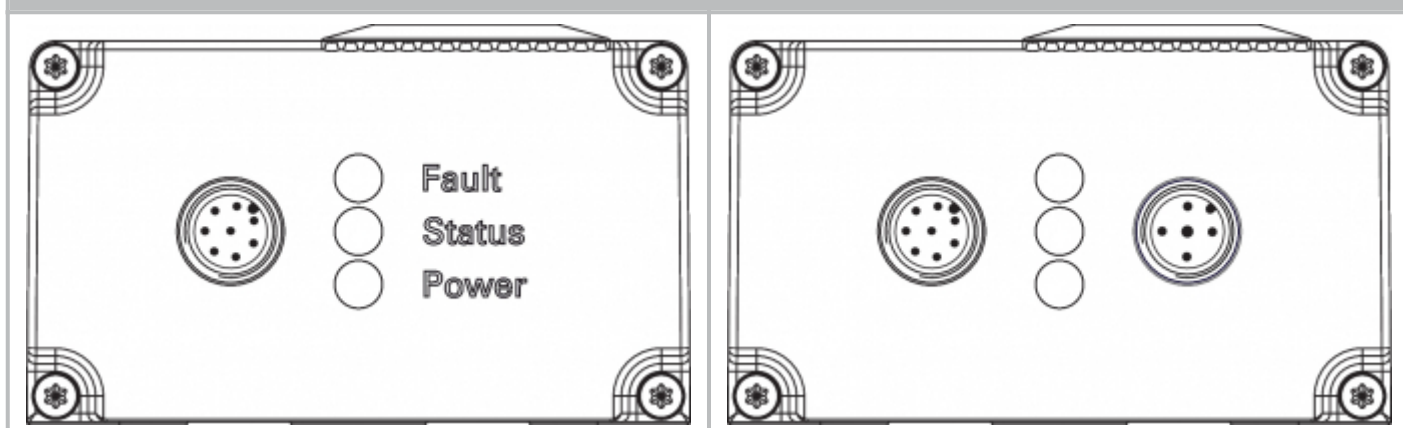
Lorsque les sorties de sécurité sont déjà enclenchées, un défaut n'affectant pas immédiatement la fonction de sécurité de l'appareil (p.ex. température ambiante trop élevée, court-circuit aux sorties de sécurité) génère d'abord un signal d'avertissement et entraîne le déclenchement des sorties diagnostiques OUT (versions ST) ou OUT2 (versions ST2). Les sorties de sécurité déclenchent de manière temporisée si le signal d'avertissement persiste au delà de 30 minutes. La combinaison des signaux "sorties diagnostiques OUT ou OUT2 désactivées" et "sorties de sécurité activées" peut être utilisée pour arrêter la machine de manière contrôlée. Après la rectification du défaut, le message d'erreur est acquitté par l'ouverture et la re-fermeture du protecteur correspondant ou par la mise hors et sous tension de l'appareil.

6.2 LED diagnostiques

L'état de fonctionnement de l'interverrouillage de sécurité, mais aussi les défauts sont signalés par trois LED de couleurs.

vert (power)	Tension d'alimentation présente
jaune (état)	état de fonctionnement
rouge (défaut)	Défaut (voir tableau 2: messages d'erreur / codes de clignotement de la LED diagnostique rouge)

Disposition des LED



6.3 Sorties diagnostiques

Les sorties diagnostiques OUT (OUT1 et OUT2) avec protection contre les courts-circuits peuvent être utilisées pour signaler l'état à l'interface contrôle-commande (p.ex. un API). La sortie indique l'état de commutation selon le tableau 1.

Les sorties diagnostiques OUT (OUT1 et OUT2) ne sont pas de sorties de sécurité!

Erreur

Les défauts pour lesquels la fonction de sécurité de l'interverrouillage n'est plus garanti (défauts internes) entraînent le déclenchement immédiat des sorties de sécurité. Un défaut n'affectant pas immédiatement la fonction de sécurité de l'interverrouillage (p.ex. température ambiante trop élevée, présence de tension externe ou court-circuit transversal entre sorties de sécurité) provoque un déclenchement temporisé (voir tableau 2). Après la rectification du défaut, le message d'erreur est acquitté par l'ouverture du protecteur correspondant. Les défauts aux entrées de commande ne provoquent pas le déclenchement des sorties de sécurité.

Avertissement de défaut

Un défaut s'est produit, entraînant le déclenchement des sorties de sécurité après 30 minutes (la LED "FAULT" clignote, voir tableau 2). Les sorties de sécurité restent d'abord enclenchées (maximum 30 minutes). Ceci permet une mise à l'arrêt contrôlé du processus. L'avertissement de défaut est acquitté dès que la cause est éliminée.

6.4 Informations diagnostiques

Tableau 1: informations diagnostiques de l'interverrouillage de sécurité AZM 400

Etat du système	Signaux de commande Fonction d'interverrouillage	LED			Sorties de sécurité Y1, Y2	Sorties diagnostiques		
		vert	rouge	jaune		Version ST OUT	Version ST2 OUT1	Version ST2 OUT2
Protecteur ouvert et déverrouillé (le pêne est rentré)	déverrouiller	allumée	éteinte	éteinte	0 V	0 V	0 V	0 V
Protecteur fermé et déverrouillé (le pêne est rentré)	déverrouiller	allumée	éteinte	clignote	0 V	24 V	0 V	0 V
Protecteur fermé, course de verrouillage en cours (le pêne sort et avance)	Verrouiller	allumée	éteinte	clignote	0 V	0 V	0 V	24 V
Protecteur fermé et verrouillé (le pêne est sorti)	Verrouiller	allumée	éteinte	allumée	24 V	24 V	24 V	24 V
Protecteur fermé, course de déverrouillage en cours (le pêne recule et rentre)	déverrouiller	allumée	éteinte	clignote	0 V	0 V	24 V	24 V
Conditions de défaut:								
Avertissement de défaut 1)	Sans signification	allumée	clignote 2)	allumée	24 V	0 V	24 V	0 V
Défauts	Sans signification	allumée	clignote 2)	éteinte	0 V	0 V	24 V	0 V
Déverrouillage mécanique, auxiliaire, de secours ou déverrouillage par câble Bowden actif	Sans signification	clignote	clignote	clignote	0 V	24 V	0 V	24 V
Déverrouillage manuel électronique actif	Sans signification	clignote	clignote	clignote	0 V	-	0 V	0 V

Apprentissage de l'actionneur (versions I1 ou I2):								
Apprentissage de l'actionneur en cours	déverrouiller	éteinte	allumée	clignote lentement	0 V	0 V	0 V	0 V
Procédure d'apprentissage de l'actionneur peut être terminée	déverrouiller	éteinte	allumée	clignote rapidement	0 V	0 V	0 V	0 V
Uniquement I2: l'actionneur est appairé (écoulement du temps de protection antifraude en cours)	déverrouiller	clignote	éteinte	éteinte	0 V	24 V	0 V	24 V
<p>1) après 30 min: déclenchement temporisé suite à un défaut</p> <p>2) voir codes de clignotement</p>								

Tableau 2: Messages d'erreur / codes de clignotement de la LED diagnostique rouge			
Codes de clignotement (rouge)	Description	déclenchement autonome après	Cause de l'erreur
1 clignotement	(Avertissement de) défaut à la sortie Y1	30 min	Défaut dans le test des sorties ou présence de tension à la sortie Y1, bien que la sortie soit déclenchée
2 clignotements	(Avertissement de) défaut à la sortie Y2	30 min	Défaut dans le test des sorties ou présence de tension à la sortie Y2, bien que la sortie soit déclenchée
3 clignotements	(Avertissement du) défaut d'un court-circuit transversal	30 min	Court-circuit transversal entre les câbles de sortie ou défaut aux deux sorties
4 clignotements	(Avertissement de) défaut température trop élevée	30 min	Température intérieure trop élevée
5 clignotements	Défaut actionneur	0 min	Actionneur inapproprié ou défectueux
6 clignotements	Défaut aux entrées de commande / déverrouillage manuel électronique	-	Etats des entrées de commande et/ou du déverrouillage manuel électronique non valides
7 clignotements	Défaut lors de la détection de l'actionneur	0 min	Distance trop élevée entre l'AZM400 et l'actionneur; des champs magnétiques externes empêchent la détection
8 clignotements	Défaut lors de la course de verrouillage	0 min	Actionneur pas correctement aligné avec l'interverrouillage de sécurité
9 clignotements	Défaut de sur-tension / sous-tension	0 min	Tension d'alimentation en dehors de spécifications
LED rouge permanent	erreur interne	0 min	Appareil défectueux

Tableau 2.1: Messages d'erreur / codes de clignotement LED jaune			
Codes de clignotement (jaune)	Description	déclenchement autonome après	Cause de l'erreur
Clignotement jaune rapide (2 Hz)	Défaut entrées de commande	0 min	fréquence trop élevée (> 0,3 Hz) sur les entrées de commande E1 et E2

7 Mise en service et maintenance

7.1 Contrôle fonctionnel

La fonction de sécurité du dispositif de sécurité doit être testée. A cet effet, vérifier préalablement les conditions suivantes :

1. Vérification du désalignement latéral maximal de l'actionneur et de l'interverrouillage de sécurité.

2. Vérification du désalignement angulaire maximal.
3. Veiller à ce qu'il soit impossible de sous-lever l'actionneur en direction Z au-dessus du pêne sorti.
4. Vérification de la fixation correcte de l'interverrouillage de sécurité et de l'actionneur.
5. Vérification de la fixation et de l'intégrité des raccordements du câble.
6. Vérification si le boîtier de l'interrupteur est endommagé.
7. Nettoyer tout encrassement.
8. Pour les variantes avec déverrouillage de secours, il faudra vérifier les choses suivantes:
Il faut pouvoir ouvrir le protecteur à l'intérieur de la zone dangereuse, mais il ne doit pas être possible de verrouiller le protecteur par l'intérieur.

7.2 Entretien

En cas d' une installation correcte et d' une utilisation appropriée, le dispositif de commutation de sécurité ne nécessite aucun entretien.

Nous recommandons une inspection visuelle et une vérification régulière selon les étapes suivantes:

1. Vérification de la fixation correcte de l'interverrouillage de sécurité et de l'actionneur.
2. Vérification du désalignement latéral maximal de l'actionneur et de l'interverrouillage de sécurité.
3. Vérification du désalignement angulaire maximal.
4. Veiller à ce qu'il soit impossible de sous-lever l'actionneur en direction Z au-dessus du pêne sorti.
5. Vérification de la fixation et de l'intégrité des raccordements du câble.
6. Vérification si le boîtier de l'interrupteur est endommagé.
7. Nettoyer tout encrassement.



Dans toutes les phases de vie opérationnelles du dispositif de sécurité, des mesures antifraudes constructives et organisationnelles appropriées doivent être prises pour empêcher toute fraude du protecteur, par exemple au moyen d'un actionneur de remplacement.



Remplacer les appareils endommagés ou défectueux.

8 Démontage et mise au rebut

8.1 Démontage

Le dispositif de sécurité doit être démonté uniquement hors tension.

8.2 Mise au rebut



Le dispositif de sécurité doit être mis au rebut conformément aux prescriptions et législations nationales.