

INSTRUCTIONS POUR FONCTIONNEMENT ET MONTAGE

Capteur de sécurité BNS 260-02/01Z-R 10,0M

Table des matières

- 1 A propos de ce document
 - 1.1 Fonction
 - 1.2 Groupe cible pour le mode d'emploi : personnel qualifié et autorisé
 - 1.3 Symboles utilisés
 - 1.4 Définition de l'application
 - 1.5 Consignes de sécurité générales
 - 1.6 Avertissement en cas de mauvaise utilisation
 - 1.7 Clause de non-responsabilité
- 2 Description du produit
 - 2.1 Exemple de commande
 - 2.2 Versions spéciales
 - 2.3 Destination et emploi
 - 2.4 Données techniques
- 3 Montage
 - 3.1 Instructions de montage générales
 - 3.2 Dimensions
 - 3.3 Distance d'enclenchement/déclenchement
 - 3.4 Ajustement
- 4 Raccordement électrique
 - 4.1 Notes générales pour le raccordement électrique
 - 4.2 Variantes de contact
 - 4.3 Accessoires connecteur
- 5 Mise en service et maintenance
- 6 Démontage et mise au rebut
 - 6.1 Démontage
 - 6.2 Mise au rebut

1 A propos de ce document

1.1 Fonction

Le présent document fournit les informations nécessaires au montage, à la mise en service, au fonctionnement sûr ainsi qu'au démontage du dispositif de sécurité. Il est important de conserver le mode d'emploi joint à l'appareil à tout moment en condition lisible et accessible .

1.2 Groupe cible pour le mode d'emploi : personnel qualifié et autorisé

Uniquement un personnel formé et habilité par l'exploitant de l'installation est autorisé à effectuer les instructions de ce mode d'emploi.

Il est important de lire et de comprendre le mode d'emploi avant l'installation et la mise en service du composant. Vous devez également connaître les prescriptions en vigueur concernant la sécurité du travail et la prévention des accidents.

Pour le choix et le montage des composants ainsi que leur intégration dans le circuit de commande, le constructeur de machines doit observer les exigences des directives et des règlements en vigueur.

Les caractéristiques et recommandations figurant dans ce document sont exclusivement données à titre d'information et sans engagement contractuel de notre part.

1.3 Symboles utilisés



Informations, remarques: En suivant ce symbole, vous trouverez des informations complémentaires très utiles.



Attention: Le non-respect de cette recommandation peut entraîner des pannes ou des défauts de fonctionnement.
Avertissement: Le non-respect de cette instruction peut entraîner des blessures physiques et/ou des dommages machine.

1.4 Définition de l'application

La gamme de produits Schmersal n'est pas destinée aux particuliers

Les produits décrits dans ce mode d'emploi ont été développés pour réaliser des fonctions relatives à la sécurité comme partie intégrante d'une machine ou d'une installation. La responsabilité du fonctionnement correct de l'ensemble de l'installation incombe au fabricant de la machine.

Le dispositif de sécurité ne doit être utilisé que dans les dispositions suivantes ou pour les applications autorisées par le fabricant. Le champ d'application est décrit en détail dans le chapitre "Description du produit".

1.5 Consignes de sécurité générales

Les consignes de sécurité de ce mode d'emploi, les standards d'installation spécifiques du pays concerné ainsi que les dispositions de sécurité et les règles de prévention d'accidents sont à observer.



Pour toute autre information technique, veuillez vous référer aux catalogues Schmersal ou à notre catalogue en ligne products.schmersal.com.

1.6 Avertissement en cas de mauvaise utilisation



En cas d'emploi non-conforme, non-approprié ou en cas de manipulations frauduleuses, l'utilisation de l'appareil est susceptible d'entraîner des dommages pour l'homme ou des dégâts matériels. Aucun risque résiduel affectant la sécurité n'est connu, si les consignes de sécurité, les instructions de montage, de mise en service, de fonctionnement et d'entretien de ce mode d'emploi ont été respectés.

1.7 Clause de non-responsabilité

Nous déclinons toute responsabilité en cas de montage erroné ou de non-observation des instructions de ce mode d'emploi. Nous déclinons également les dommages en cas d' utilisation de pièces détachées ou d' accessoires non-autorisés par le fabricant.

Pour des raisons de sécurité, il est strictement interdit de transformer ou modifier un dispositif de sécurité de sa propre initiative. Le fabricant ne peut être tenu responsable des dommages qui en découleraient

2 Description du produit

2.1 Exemple de commande

Désignation produit: BNS 260-(1)(2)Z(3)-(4)-(5)	
(1)	
11	1 contact NO / 1 contact NF
02	2 contacts NF
(2)	
Sans	sans sortie diagnostique
/01	1 contact NF
(3)	
Sans	Sans indication d'état par LED
G	Avec indication d'état par LED
(4)	
Sans	Câble de raccordement
ST	avec connecteur
(5)	
L	Protecteur avec charnière à gauche
R	charnière de porte à droite

2.2 Versions spéciales

Pour les versions spéciales, qui ne sont pas reprises dans l'exemple de commande, les indications de ce mode d'emploi s'appliquent dans la mesure où ces modèles concordent avec les versions de série.

2.3 Destination et emploi

Le capteur de sécurité BNS 260 est conçu pour la surveillance de protecteurs mobiles selon EN ISO 14119 et EN 60947-5-3 dans des circuits de sécurité. Uniquement les actionneurs BPS 260-1 ou BPS 260-2 peuvent commander les capteurs de sécurité.

Les interrupteurs de sécurité sont utilisés pour les applications, dans lesquelles le mouvement dangereux n'a pas d'inertie d'arrêt après l'ouverture du protecteur.



Les dispositifs de sécurité sont classifiés comme dispositifs de verrouillage de type 4 selon EN ISO 14119.

Seul l'ensemble du système constitué par le capteur de sécurité BNS 260, l'actionneur BPS 260-1 ou BPS 260-2 et le module de sécurité (SRB) répond aux exigences de la norme EN 60947-5-3.



L'utilisateur doit évaluer et concevoir la chaîne de sécurité conformément aux normes applicables et en fonction du niveau de sécurité requis.



L'ensemble du système de commande, dans lequel le composant de sécurité est intégré, doit être validé selon les normes pertinentes.

2.4 Données techniques

Homologations - Règlements

Certificats	cULus
-------------	-------

Caractéristiques globales

Règlements	BG-GS-ET-14 EN IEC 60947-5-3
Codage selon EN ISO 14119	faible
Mode d'action	magnétique
Conditions de montage (mécaniques)	quasiment bord à bord
Matériau du boîtier	Plastique, thermoplastique renforcé de fibres de verre
Poids brut	420 g

Données générales - Caractéristiques

Codage	Oui
Nombre de contacts NF	3
Nombre de contacts de sécurité	2

Classification

Normes de référence	EN ISO 13849-1
Durée d'utilisation	20 année(s)

Classification de sécurité - Sorties de sécurité

B _{10D} contact NF	25 000 000 manœuvres
Valeur B _{10D} ' contact NC/NO	25 000 000 manœuvres

Données mécaniques

Actionneur	Aimant
Charnière de porte	Droite
Direction de mouvement	Frontale par rapport à la face active

Données mécaniques - Distances de commutation selon EN IEC 60947-5-3

Remarque (distance de commutation S _n)	Décalage axial, un désalignement horizontal et vertical est toléré entre le capteur de sécurité et l'actionneur. Le désalignement dépend de la distance entre le capteur et l'actionneur. Le capteur est activé dans la limite de tolérance.
Intervalle de commutation protégé MARCHE	5 mm
Intervalle de commutation protégé ARRET	15 mm

Données mécaniques - technique de connexion

Longueur du câble	10 m
Connecteur de raccordement	câble
Section des conducteurs	0,25 mm ²
Section des conducteurs	23 AWG
Matériau de la gaine de câble	PVC

Données mécaniques - Dimensions

Longueur du capteur	13 mm
Largeur du capteur	26 mm
Hauteur du capteur	36 mm

Conditions ambiantes

Etanchéité	IP67
Ambient temperature	-25 ... +70 °C
Storage and transport temperature	-25 ... +70 °C
Tenue aux vibrations selon EN 60068-2-6	10...55 Hz, amplitude 1 mm
Tenue aux chocs mécaniques	30 g / 11 ms

Conditions ambiantes - Valeur d'isolation

Tension assignée d'isolement	50 VAC
Tension assignée de tenue aux chocs	0,8 kV

Données électriques

Courant de court-circuit nominal selon EN 60947-5-1	100 A
Tension commutable, max.	75 VDC
Courant commutable, max.	0,4 A
Puissance commutable, max.	10 VA
Élément de commutation	3 contacts NF
Fréquence de commutation, max.	5 Hz

Exemple de câblage

Remarque (exemple de câblage)	Les contacts S11-S12 et S21-S22 doivent être intégrés dans le circuit de sécurité.
-------------------------------	--

Remarques concernant la classification de sécurité:

Jusqu' à Cat. 4 / PL e avec module de sécurité approprié en cas de connexion à 2 canaux

$$MTTF_D = \frac{B_{10D}}{0,1 \times n_{op}} \quad n_{op} = \frac{d_{op} \times h_{op} \times 3600 \text{ s/h}}{t_{cycle}}$$

(Les valeurs indiquées peuvent varier en fonction des paramètres spécifiques de l'application h_{op} , d_{op} et t_{cycle} ainsi que de la charge.)

Lorsque plusieurs composants de sécurité sont connectés en série, le Niveau de Performance PL selon EN ISO 13849-1 peut être dégradé dans certaines conditions, parce que la qualité du diagnostic des défauts s'est réduite.

Remarque UL



Strictement réservé aux applications, qui répondent aux exigences de la norme américaine NFPA 79. Des adaptateurs pour le câblage sur le terrain sont disponibles auprès du fabricant. Observer les informations du fabricant.

3 Montage

3.1 Instructions de montage générales



Les exigences de l'EN 14119 doivent être observées en ce qui concerne le montage.

- Montage autorisé hors tension uniquement
- Le capteur de sécurité et l'actionneur ne doivent pas servir de butée mécanique
- La position de montage est indifférente, pourvu que les faces actives du capteur et de l'actionneur soient positionnées face à face
- Evitez toute exposition du capteur de sécurité et de l'actionneur à des vibrations ou chocs importants

Afin d'éviter des interférences inhérentes au système ainsi qu'une réduction des distances de commutation, veuillez observer les consignes suivantes:

- Montez le capteur de sécurité sur des surfaces planes uniquement
- N'utilisez pas le capteur de sécurité et l'actionneur à proximité d'une source magnétique puissante
- Evitez, dans la mesure du possible, de monter le capteur et l'actionneur sur un matériau ferromagnétique. Il faut utiliser une entretoise non-magnétique avec une épaisseur d'au moins 5 mm soit l'entretoise originale. Il est également conseillé d'utiliser des vis de fixation non-magnétiques.
- Tenez des copeaux métalliques à l'écart
- Distance minimale entre deux systèmes: 50 mm



L'actionneur doit être fixé sur le protecteur de manière indémontable (vis indémontables, collage, perçage des têtes de vis, goupillage) et est à protéger contre le décalage.

3.2 Dimensions

Toutes les dimensions sont indiquées en mm.

Capteur de sécurité avec connecteur, charnière de porte à droite



Capteur de sécurité avec câble, charnière de porte à gauche



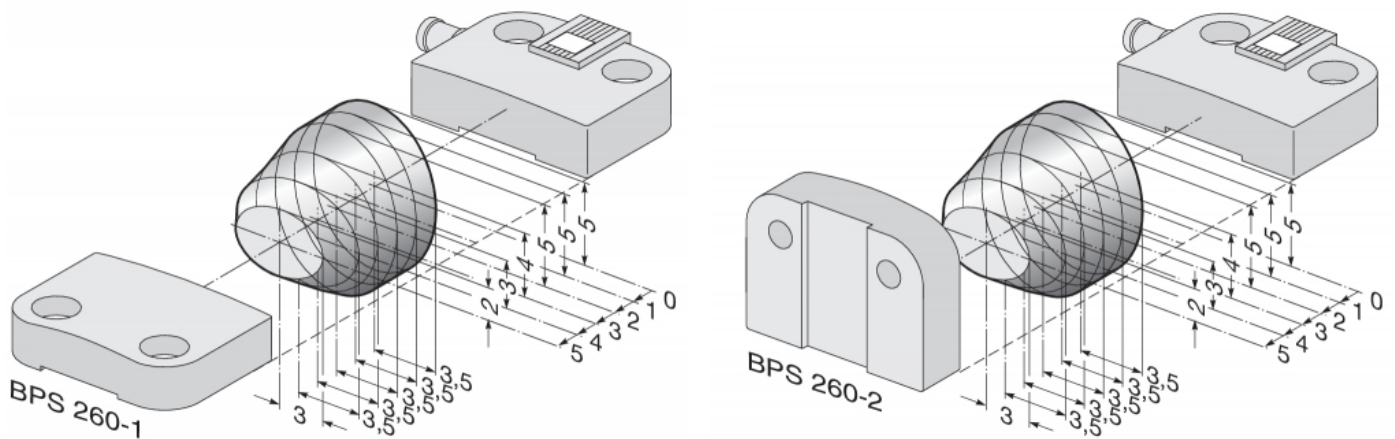
Actionneur



3.3 Distance d'enclenchement/déclenchement

Un désalignement horizontal et vertical est toléré entre le capteur de sécurité et l'actionneur. Le désalignement dépend de la distance entre le capteur et l'actionneur. Le capteur est activé dans la limite de tolérance.

Les distances de commutation sont indiquées, le capteur de sécurité et l'actionneur positionnés face à face.



Distance d'enclenchement assurée:	s_{ao}	=	5 mm 8 mm (suffixe de commande - 2750)
Distance de déclenchement assurée:	s_{ar}	=	15 mm 18 mm (suffixe de commande - 2750)

3.4 Ajustement



Ajustement recommandé

Aligner le capteur de sécurité et l'actionneur sur une distance de $0,5 \times s_{a0}$.

Aligner les marquages centraux du capteur de sécurité et de l'actionneur. La LED convient uniquement comme outil de réglage approximative. Le fonctionnement correct des deux canaux de sécurité doit être vérifié auprès du module de sécurité raccordé.

4 Raccordement électrique

4.1 Notes générales pour le raccordement électrique



Le raccordement électrique est à effectuer uniquement hors tension par du personnel compétent et qualifié.

Il est possible de raccorder plusieurs capteurs de sécurité à un module de sécurité SRB. Pour faire ceci, les contacts NO des capteurs de sécurité sont câblés en parallèle et les contacts NF en série. Pour câbler jusqu'à 4 capteurs de sécurité avec des contacts NF/NO à un module de sécurité, le module d'extension d'entrée PROTECT-IE-11 ou -02 respectivement PROTECT-PE-11 (-AN) ou -02 peut être utilisé.

Il est déconseillé de connecter des capteurs de sécurité avec LED en série, hormis le module d'extension d'entrée PROTECT-IE ou PROTECT-PE. L'intensité lumineuse des LED serait soit fortement réduite, soit la chute de tension à travers des LED fera chuter la tension d'entrée en dessous du seuil minimal du module de sécurité en aval.



Pour sélectionner un module de sécurité approprié, veuillez vous référer aux catalogues Schmersal ou à notre catalogue en ligne: products.schmersal.com.

4.2 Variantes de contact

Les capteurs de sécurité doivent être raccordés selon les couleurs des conducteurs ou les brochages indiqués.

Les contacts sont représentés en position capteur actionné et protecteur fermé. La LED des capteurs de sécurité avec LED s'allume à la fermeture du protecteur. La configuration des contacts est identique pour une version avec ou sans LED .

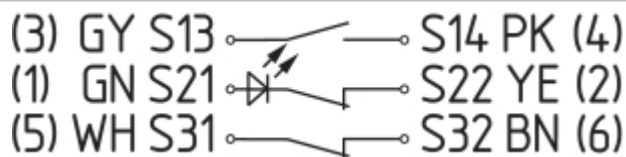
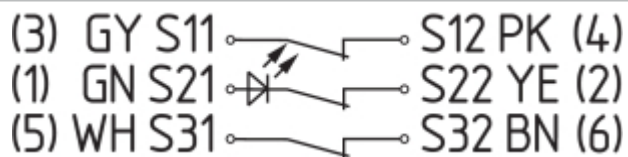
Contacts de sécurité:	S21-S22 et S11-S12 ou S13-S14
Contact de signalisation:	S31-S32

Le brochage des versions avec connecteur ou avec câble de raccordement avec connecteur est indiqué entre parenthèses; indication des couleurs des conducteurs pour la version avec câble.

BNS 260-02Z(G)	BNS 260-11Z(G)
(3) BK S11 S12 BU (4) (1) WH S21 S22 BN (2)	(3) BK S13 S14 BU (4) (1) WH S21 S22 BN (2)

BNS 260-02/01Z(G)

BNS 260-11/01Z(G)



4.3 Accessoires connecteur

Connecteur ou connecteur mâle

M8, 4 pôles, à visser / à encliqueter	8 mm, 6 pôles, à encliqueter	M12, 4-polig, Schraubanschluss mit Rüttelsicherung

Accessoire: câble de raccordement avec connecteur femelle

M8, 4 pôles, bornes à vis				2 m	5 m	10 m
	1	BN	droit	103011340	103007356	-
	2	WH				
	3	BU	angulaire	101210557	101210559	-
	4	BK				

8 mm, 6 pôles, à encliqueter				2 m	5 m	10 m
	1	GN	droit	101206010	101206011	101206012
	2	YE				
	3	GY				
	4	PK	coudé	101206013	101206014	101206015
	5	WH				
	6	BN				

M12, 4 pôles, bornes à vis				2 m	5 m	10 m
	1	BN	droit	103010891	103010892	103010893
	2	WH				
	3	BU				
	4	BK				

Accessoire: connecteur en Y BNS-Y-11



Accessoire: connecteur en Y BNS-Y-02



5 Mise en service et maintenance

La fonction de sécurité du dispositif de sécurité doit être testée. En cas d'une installation correcte et d'une utilisation appropriée, le dispositif de sécurité ne nécessite aucun entretien. Nous recommandons une inspection visuelle et une vérification régulière selon les étapes suivantes:

1. Vérification de la fixation de l'actionneur et du interrupteur de sécurité.
2. Vérifier la fixation et l'intégrité des raccordements de câble.
3. Vérifier l'absence d'encrassements (et surtout de copeaux métalliques) dans le système.



Dans toutes les phases de vie opérationnelles du dispositif de sécurité, des mesures antifraudes constructives et organisationnelles appropriées doivent être prises pour empêcher toute fraude du protecteur, par exemple au moyen d'un actionneur de remplacement.



Remplacer les appareils endommagés ou défectueux.

6 Démontage et mise au rebut

6.1 Démontage

Le dispositif de sécurité doit être démonté uniquement hors tension.

6.2 Mise au rebut



Le dispositif de sécurité doit être mis au rebut conformément aux prescriptions et législations nationales.