

# INSTRUCTIONS POUR FONCTIONNEMENT ET MONTAGE

## Dispositif d'interverrouillage AZM40Z-I1-ST-1P2P

---

### Table des matières

- 1 A propos de ce document
  - 1.1 Fonction
  - 1.2 Groupe cible pour le mode d'emploi : personnel qualifié et autorisé
  - 1.3 Symboles utilisés
  - 1.4 Définition de l'application
  - 1.5 Consignes de sécurité générales
  - 1.6 Avertissement en cas de mauvaise utilisation
  - 1.7 Clause de non-responsabilité
- 2 Description du produit
  - 2.1 Exemple de commande
  - 2.2 Versions spéciales
  - 2.3 Destination et emploi
  - 2.4 Données techniques
- 3 Montage
  - 3.1 Instructions de montage générales
  - 3.2 déverrouillage manuel
  - 3.3 Dimensions
  - 3.4 Composants du système facultatifs
- 4 Raccordement électrique
  - 4.1 Notes générales pour le raccordement électrique
  - 4.2 Spécifications du module de sécurité en aval
  - 4.3 Raccordement et connecteurs
  - 4.4 Exemples de câblage
- 5 Apprentissage de l'actionneur / détection de l'actionneur
- 6 Principe d'action et Fonctions diagnostiques
  - 6.1 Commande de l'électro-aimant
  - 6.2 Principe de fonctionnement des sorties de sécurité
  - 6.3 LED diagnostiques
  - 6.4 Sorties diagnostiques
  - 6.5 Informations diagnostiques
- 7 Mise en service et maintenance
  - 7.1 Contrôle fonctionnel
  - 7.2 Entretien
- 8 Démontage et mise au rebut
  - 8.1 Démontage
  - 8.2 Mise au rebut

## 1 A propos de ce document

## 1.1 Fonction

Le présent document fournit les informations nécessaires au montage, à la mise en service, au fonctionnement sûr ainsi qu'au démontage du dispositif de sécurité. Il est important de conserver le mode d'emploi joint à l'appareil à tout moment en condition lisible et accessible .

## 1.2 Groupe cible pour le mode d'emploi : personnel qualifié et autorisé

Uniquement un personnel formé et habilité par l'exploitant de l'installation est autorisé à effectuer les instructions de ce mode d' emploi.

Il est important de lire et de comprendre le mode d'emploi avant l'installation et la mise en service du composant. Vous devez également connaître les prescriptions en vigueur concernant la sécurité du travail et la prévention des accidents.

Pour le choix et le montage des composants ainsi que leur intégration dans le circuit de commande, le constructeur de machines doit observer les exigences des directives et des règlements en vigueur.

## 1.3 Symboles utilisés



**Informations, remarques:** En suivant ce symbole, vous trouverez des informations complémentaires très utiles.



**Attention:** Le non-respect de cette recommandation peut entraîner des pannes ou des défauts de fonctionnement.  
**Avertissement:** Le non-respect de cette instruction peut entraîner des blessures physiques et/ou des dommages machine.

## 1.4 Définition de l'application

La gamme de produits Schmersal n'est pas destinée aux particuliers

Les produits décrits dans ce mode d'emploi ont été développés pour réaliser des fonctions relatives à la sécurité comme partie intégrante d'une machine ou d'une installation. La responsabilité du fonctionnement correct de l'ensemble de l'installation incombe au fabricant de la machine.

Le dispositif de sécurité ne doit être utilisé que dans les dispositions suivantes ou pour les applications autorisées par le fabricant. Le champ d'application est décrit en détail dans le chapitre "Description du produit".

## 1.5 Consignes de sécurité générales

Les consignes de sécurité de ce mode d'emploi, les standards d'installation spécifiques du pays concerné ainsi que les dispositions de sécurité et les règles de prévention d'accidents sont à observer.



Pour toute autre information technique, veuillez vous référer aux catalogues Schmersal ou à notre catalogue en ligne [products.schmersal.com](http://products.schmersal.com).

Les caractéristiques et recommandations figurant dans ce document sont exclusivement données à titre d'information et sans engagement contractuel de notre part.

Aucun risque résiduel affectant la sécurité n'est connu, si les consignes de sécurité, les instructions de montage, de mise en service, de fonctionnement et d'entretien de ce mode d'emploi ont été respectés.

## 1.6 Avertissement en cas de mauvaise utilisation



En cas d'emploi non-conforme ou non-approprié ou en cas de manipulations frauduleuses, l'utilisation de l'appareil est susceptible d'entraîner des risques pour l'homme ou des dégâts matériels.

## 1.7 Clause de non-responsabilité

Nous déclinons toute responsabilité en cas de montage erroné ou de non-observation des instructions de ce mode d'emploi. Nous déclinons également les dommages en cas d'utilisation de pièces détachées ou d'accessoires non-autorisés par le fabricant.

Pour des raisons de sécurité, il est strictement interdit de transformer ou modifier un dispositif de sécurité de sa propre initiative. Le fabricant ne peut être tenu responsable des dommages qui en découleraient.

## 2 Description du produit

### 2.1 Exemple de commande

Désignation produit:  
AZM40(1)-(2)-ST-1P2P-(3)

(1)

<b>Z</b>	Surveillance de l'interverrouillage 
<b>B</b>	Surveillance de l'actionneur

(2)

<b>Sans</b>	Codage standard
<b>I1</b>	Codage individuel
<b>I2</b>	Codage individuel, apprentissage multiple

(3)

<b>Sans</b>	Fraisages pour vis à tête noyée (standard)
<b>PH</b>	Boîtier plat pour vis saillantes

<b>Actionneur</b>	<b>AZM40-B1</b>
-------------------	-----------------

## 2.2 Versions spéciales

Pour les versions spéciales, qui ne sont pas reprises dans l'exemple de commande, les indications de ce mode d'emploi s'appliquent dans la mesure où ces modèles concordent avec les versions de série.

## 2.3 Destination et emploi

Le dispositif de sécurité électronique sans contact est conçu pour surveiller la position et l'interverrouillage des protecteurs mobiles dans des circuits de sécurité.


L'interverrouillage AZM40 convient pour un montage sur des profilés de 40 mm ainsi que, grâce à la flexibilité angulaire de 180° de son actionneur, sur des protecteurs pivotants et coulissants; Les LEDS sont visibles de 3 côtés.



Les dispositifs de sécurité sont classifiés comme dispositifs de verrouillage de type 4 selon EN ISO 14119. Les versions à codage individuel ont un niveau de codage "élevé".

Les différentes versions peuvent être utilisées comme interrupteur de sécurité avec fonction de verrouillage ou comme interverrouillage de sécurité.



Lorsque l'analyse du risque exige un **interverrouillage de sécurité**, il faut utiliser une version avec surveillance du protecteur verrouillé, identifiée dans le code de commande par le symbole 

La version (B) avec surveillance du protecteur fermé est un capteur de sécurité avec fonction de verrouillage utilisable pour la protection du processus.

La fonction de sécurité consiste à déclencher de façon sûre les sorties de sécurité après le déverrouillage ou l'ouverture du protecteur. Tant que le protecteur est ouvert ou déverrouillé, les sorties de sécurité restent déclenchées.

L'interverrouillage de sécurité AZM40 est un système bistable, c'est-à-dire qu'il conserve la dernière position du pêne en cas d'une coupure du courant.

### Connexion en série

La réalisation d'une connexion en série est possible. En cas de connexion en série, le temps de risque reste inchangé. Quant au temps de réponse, il augmente et correspond à la somme des temps de réponse de chaque appareil supplémentaire (voir chapitre "Spécifications techniques", déclenchement des sorties Y1,Y2 via entrées X1,X2) Le nombre d'appareils connectables en série est uniquement limité par les chutes de tension dans le câble de raccordement et la valeur du fusible externe, selon les spécifications techniques.



L'utilisateur doit évaluer et concevoir la chaîne de sécurité conformément aux normes applicables et en fonction du niveau de sécurité requis. Si plusieurs capteurs de sécurité sont utilisés pour une fonction de sécurité, les valeurs PFH des composants individuels doivent être additionnées.



L'ensemble du système de commande, dans lequel le composant de sécurité est intégré, doit être validé selon les normes pertinentes.

## 2.4 Données techniques

## Homologations - Règlements

Certificats	TÜV cULus FCC IC UKCA ANATEL
-------------	---

## Caractéristiques globales

Règlements	EN ISO 13849-1 EN ISO 14119 EN IEC 60947-5-3 EN IEC 61508
Information générale	Codage individuel
Codage selon EN ISO 14119	haut
Mode d'action	RFID
Frequency band RFID	125 kHz
Transmitter output RFID, maximum	-6 dB/m
Matériau du boîtier	Light alloy die cast and plastic (glass-fibre reinforced thermoplastic)
Temps de réaction, max.	100 ms
Durée du risque, max.	200 ms
Temps de réponse des sorties de sécurité en cas de coupure par les entrées de sécurité, maximum	1,5 ms
Poids brut	270 g

## Données générales - Caractéristiques

Surveillance de l'interverrouillage	Oui
Maintien	Oui
déverrouillage manuel	Oui
Détection des courts-circuits	Oui
Détection des courts-circuits transversaux	Oui
Connexion en série	Oui
Fonctions de sécurité	Oui
Afficheur intégré, état	Oui
Nombre de contacts de sécurité	2

## Classification

Normes de référence	EN ISO 13849-1 EN IEC 61508
---------------------	--------------------------------

## Classification de sécurité - Fonction d' interverrouillage

Performance Level, jusqu'à	e
Catégorie	4
Valeur PFH	$1,10 \times 10^{-9}$ /h
Valeur PFD	$8,90 \times 10^{-5}$
Safety Integrity Level (SIL), adapté pour	3
Durée d'utilisation	20 année(s)

## Classification de sécurité - Fonction de verrouillage

Performance Level, jusqu'à	d
Catégorie	2
Valeur PFH	$3,00 \times 10^{-9}$ /h
Valeur PFD	$2,40 \times 10^{-4}$
Safety Integrity Level (SIL), adapté pour	2
Durée d'utilisation	20 année(s)

## Données mécaniques

Principe de verrouillage	bistable
Mechanical life, locking cycles	1 000 000 manœuvres
Mechanical life, actuator cycles	500 000 manœuvres
Remarque (durée de vie mécanique)	from device version V2 (V1 = 200.000 actuator cycles)
Force de retenue conforme à la norme EN ISO 14119	2 000 N
Force de retenue, max.	2 600 N
force de maintien	40 N
Note (Latch force)	+/- 25%
Vitesse d'attaque, max.	0,5 m/s
Fixation	Trous de fixation boîtier fraisé
Exécution des vis de fixation	2x M5
Tightening torque of the fixing screws, minimum	4 Nm
Couple de serrage pour les vis de fixation, max.	6 Nm
Note	Observe the maximum tightening torque of the fixing screws used.

## Données mécaniques - Distances de commutation selon EN IEC 60947-5-3

Intervalle de commutation protégé MARCHE	1 mm
Intervalle de commutation protégé ARRÊT	8 mm

## Données mécaniques - technique de connexion

Length of sensor chain, maximum	30 m
Note (length of the sensor chain)	Cable length and cross-section change the voltage drop depending on the output current
Note (series-wiring)	Unlimited number of devices, observe external line fusing, max. 31 devices in case of serial diagnostic SD
Connecteur de raccordement	Connecteur M12, 8 pôles, codage A

## Données mécaniques - Dimensions

Longueur du capteur	119,5 mm
Largeur du capteur	40 mm
Hauteur du capteur	20 mm

## Conditions ambiantes

Etanchéité	IP66 IP67 IP69
Ambient temperature	-20 ... +55 °C
Storage and transport temperature	-40 ... +85 °C
Humidité relative, max.	93 %
Remarque (humidité relative)	sans condensation non givrant
Tenue aux vibrations selon EN 60068-2-6	10...55 Hz, amplitude 1 mm
Tenue aux chocs mécaniques	30 g / 11 ms
Degré de protection	III
Hauteur d'installation autorisée au-dessus de NN, maximum	2 000 m

## Conditions ambiantes - Valeur d'isolation

Tension assignée d'isolement	32 VDC
Tension assignée de tenue aux chocs	0,8 kV
Catégorie de surtension	III
Degré d'encrassement selon VDE 0100	3

## Données électriques

Operating voltage	24 VDC -15 % / +10 %
Courant hors charge électrique, maximum	100 mA
Current consumption magnet at switching moment, peak	600 mA / 100 ms
Rated operating voltage	24 VDC
Courant permanent	1 200 mA

Courant de court-circuit nominal selon EN 60947-5-1	100 A
External wire and device fuse rating	2 A gG
Temporisation à la mise sous tension, maximum	4 000 ms
Fréquence de commutation, max.	0,25 Hz
Utilisation category DC-12	24 VDC / 0,05 A
Fusible recommandé, max.	2 A

## Données électriques - Commande de l'électroaimant IN

Description, commande de l'électro-aimant	IN
Seuils de commutation des entrées magnétiques	-3 V ... 5 V (Low) 15 V ... 30 V (High)
Magnet switch-on time	100 %
Test pulse duration, maximum	5 ms
Test pulse interval, minimum	40 ms
Classification ZVEI CB24I, creux	C0
Classification ZVEI CB24I, source	C1 C2 C3
Current consumption at 24V, minimum	10 mA
Current consumption at 24V, maximum	15 mA

## Données électriques - Entrées de sécurité tout-ou-rien

Description, entrées de sécurité	X1 and X2
Seuils de commutation des entrées de sécurité	-3 V ... 5 V (Low) 15 V ... 30 V (High)
Consommation électrique des entrées de sécurité à 24V	5 mA
Test pulse duration, maximum	1 ms
Test pulse interval, minimum	100 ms
Classification ZVEI CB24I, creux	C1
Classification ZVEI CB24I, source	C1 C2 C3

## Données électriques - Sorties de sécurité

Description, sorties de sécurité	Y1 et Y2
Courant assigné de service (entrées de sécurité)	250 mA
Mise en œuvre	protégé contre les courts-circuits, commutation P
Chute de tension $U_d$ , max.	2 V
Courant restant	0,5 mA
Tension, catégorie d'utilisation DC-12	24 VDC



Courant, catégorie d'utilisation DC-12	0,25 A
Tension, catégorie d'utilisation DC-13	24 VDC
Courant, catégorie d'utilisation DC-13	0,25 A
Test pulse interval, typical	1000 ms
Test pulse duration, maximum	0,5 ms
Classification ZVEI CB24I, source	C2
Classification ZVEI CB24I, creux	C1 C2

## Données électriques - Sortie diagnostique "OUT"

Description, sorties diagnostiques	OUT
Mise en œuvre	protégé contre les courts-circuits, commutation P
Chute de tension $U_d$ , max.	2 V
Tension, catégorie d'utilisation DC-12	24 VDC
Courant, catégorie d'utilisation DC-12	0,05 A
Tension, catégorie d'utilisation DC-13	24 VDC
Courant, catégorie d'utilisation DC-13	0,05 A

## Indication d'état par

Remarque (indicateurs d'état à LED)	Etat de fonctionnement: LED jaune Erreur défaut fonctionnel: LED rouge Tension d'alimentation UB: LED verte
-------------------------------------	---

## Affectation des broches

Broche 1	A1 Tension d'alimentation UB
Broche 2	X1 Entrée de sécurité 1
Broche 3	A2 GND
Broche 4	Y1 Sortie de sécurité 1
Broche 5	OUT Sortie diagnostic "OUT"
Broche 6	X2 Entrée de sécurité 2
Broche 7	Y2 Sortie de sécurité 2
Broche 8	IN Electro-aimant

## Remarques concernant la classification de sécurité:



La classification de sécurité de la fonction de verrouillage est uniquement valable pour les appareils standard avec fonction de verrouillage surveillée AZM40Z-...-1P2P-....(cf. code de commande).



L'état de la commande du verrouillage doit être comparé avec celui des sorties de sécurité OSSD via un équipement de test externe. Dans ce cas, tout déclenchement suite à un déverrouillage intempestif sera détecté par le diagnostic externe.



La classification de sécurité de la fonction de verrouillage se rapporte à l'interverrouillage AZM dans l'ensemble de l'installation.

Le client doit prévoir d'autres mesures, telles que, par exemple, une commande et une pose sûre des câbles en vue de l'exclusion des défauts.

Tout défaut entraînant le déverrouillage intempestif de la fonction de verrouillage est détecté par l'interverrouillage de sécurité et les sorties de sécurité Y1/Y2 sont déclenchées de manière sûre. Suite à un tel défaut, le protecteur pourrait être ouvert immédiatement et une seule fois avant que l'état sûr de la machine ne soit obtenu. Le comportement d'une architecture en catégorie 2 permet qu'un défaut se produisant entre deux tests puisse occasionner la perte de la fonction de sécurité et que cette perte soit détectée par le test.

## FCC/IC - Remarque

Cet appareil est conforme à la partie 15 des règles de la FCC et contient des émetteurs/récepteurs exemptés de licence qui sont conformes aux normes RSS exemptées de licence de l'ISED (Innovation, Science and Economic Development) Canada.

Le fonctionnement est soumis aux deux conditions suivantes:

- (1) Cet appareil ne doit pas produire de signaux d'interférence nuisibles, et
- (2) Cet appareil doit pouvoir tolérer des signaux d'interférence. Il s'agit notamment des signaux d'interférence qui peuvent entraîner un fonctionnement indésirable de l'appareil.

Cet appareil respecte les limites de stimulation nerveuse (ISED SPR-002) lorsqu'il est utilisé à une distance minimale de 100 mm. Toute modification ou adaptation non expressément autorisée par K.A. Schmersal GmbH & Co. KG peuvent annuler l'autorisation de l'usage de l'appareil.

L'émetteur/ récepteur sans licence intégré dans cet appareil répond aux exigences des appareils de radiocommunication sans licence „Radio Standards Specification" de l'agence gouvernementale "Science and Economic Development Canada (ISED)". Son utilisation est autorisée dans les deux conditions suivantes:

- (1) L'appareil ne doit pas causer d'interférences.
- (2) L'appareil doit résister aux interférences radio reçues, même si celles-ci sont susceptibles d'entraver son fonctionnement.

Cet appareil répond aux exigences relatives aux valeurs limites d'exposition pour la stimulation nerveuse (ISED CNR-102) pour les opérations avec une distance minimale de 100 mm.

Les modifications ou transformations non expressément autorisées par K.A. Schmersal GmbH & Co. KG peuvent annuler l'autorisation de l'usage de l'appareil.



20941-22-14519

Este equipamento não tem direito à proteção contra interferência prejudicial e não pode causar interferência em sistemas devidamente autorizados.

Para maiores informações consultar: [www.gov.br/anatel](http://www.gov.br/anatel)

## 3 Montage

### 3.1 Instructions de montage générales



Veuillez observer les remarques des normes EN ISO 12100, EN ISO 14119 et EN ISO 14120.

La position de montage est indifférente.

L'interverrouillage de sécurité ne doit pas servir de butée mécanique.

La sécurité de transport doit être enlevée.



Deux trous de fixation pour vis M5 sont prévus pour monter l' interverrouillage de sécurité et l' actionneur.



La classe de résistance des vis M5 doit être au moins 8.8 ou 80 pour les vis en acier inoxydable Le couple de serrage des vis M5 est de 4 ... 6 Nm, le couple de serrage max. dépend des vis de fixation utilisées.



L' interverrouillage est auto-lubrifiant. Le lubrifiant dans le pêne de verrouillage et dans le creux de l' actionneur ne doit pas être enlevé.



L' accumulation d' encrassement à grains fins dans la zone du pêne doit être évitée. Le cas échéant, il faut éviter un montage où le pêne se déplace de bas en haut. Il faut monter l' actionneur de telle sorte qu' il soit protégé contre tout dommage dû à une influence extérieure.



L' emploi à des températures négatives est uniquement permis en cas de froid sec. Le client doit tenir compte de cette prescription lors du montage de l' interrupteur de sécurité.



L' interverrouillage avec pêne de verrouillage (A) et l' actionneur avec un marquage triangulaire (B) sont à monter dans la même direction.



**Directions d' actionnement**

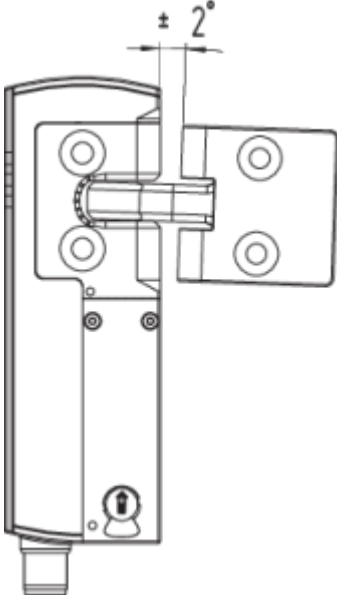

L' actionneur peut être inséré en continu par 180°.






L'actionneur doit être fixé sur le protecteur de manière indémontable (vis indémontables, collage, perçage des têtes de vis, goupillage) et est à protéger contre le décalage.

## Désalignement permis de l' actionneur et de l' interverrouillage

Angle d'inclinaison	Angle de rotation
	

### Directions d' approche et distances de commutation

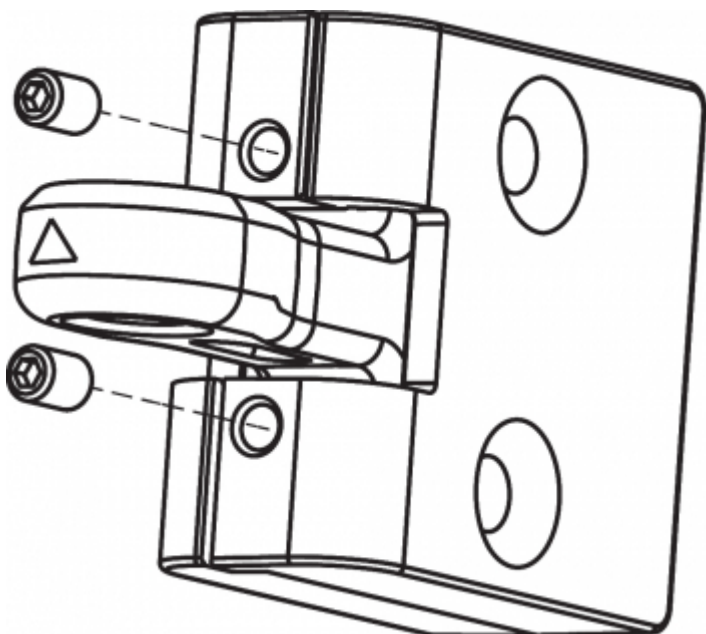
L'AZM40 peut fonctionner dans les plages de tolérance suivantes:

Direction X	- 3 mm	
Direction Y	± 1 mm	
Direction Z	± 1,5 mm (actionneur en position centrale)	

### Ajustement

Deux vis à 6 pans creux M4 permettent l' ajustement de la langue de l' actionneur en direction X au moyen d' une clef 6 pans creux de taille 2 mm

### Ajustement via les vis à 6 pans creux M4

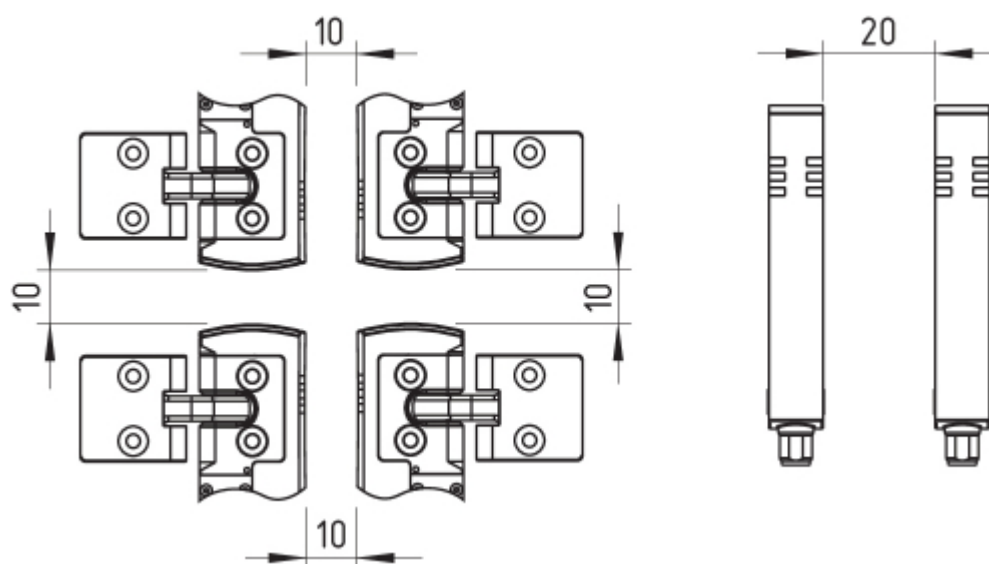


Les vis à six pans creux ne doivent pas être dévissées complètement.

Afin d'éviter des interférences inhérentes au système ainsi qu'une réduction des distances de commutation, veuillez observer les consignes suivantes:

- Les parties métalliques et les champs magnétiques à proximité de l'actionneur et de l'interverrouillage de sécurité peuvent affecter la distance de commutation ou perturber le fonctionnement.
- Evitez toute présence de copeaux métalliques.

#### Distance minimale entre les interverrouillages de sécurité AZM40 (en mm)



### 3.2 déverrouillage manuel

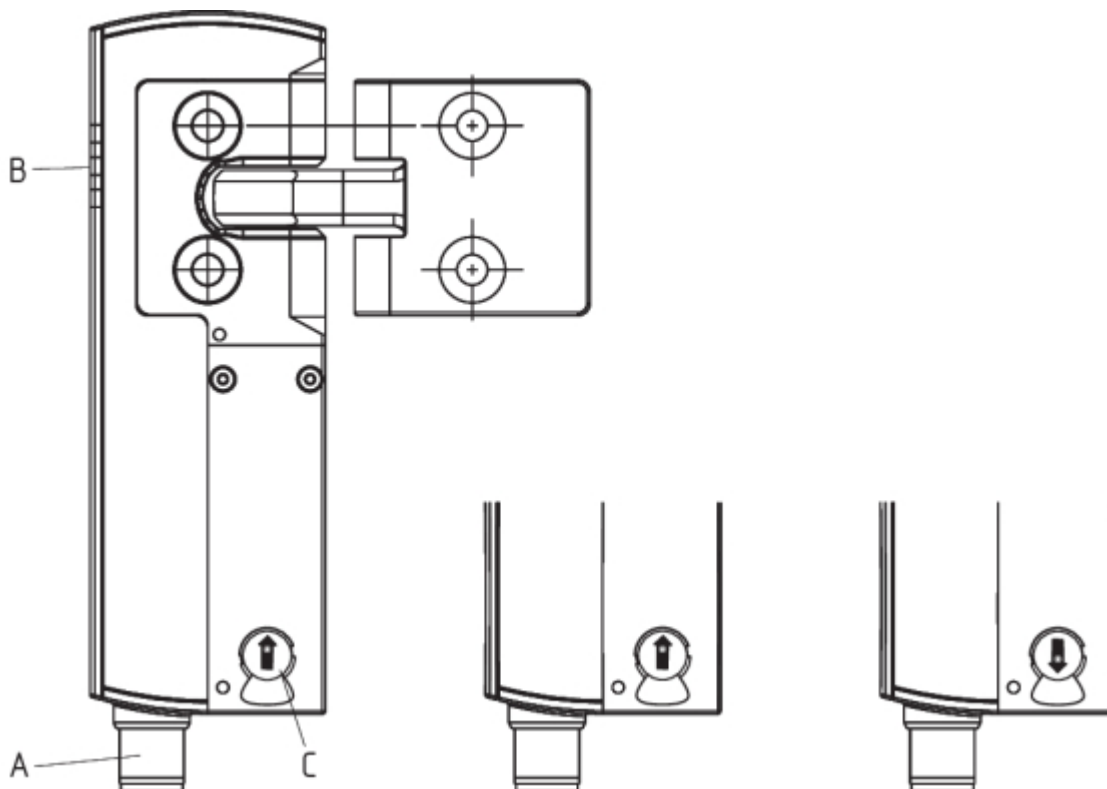
Pour le réglage et l'entretien de la machine, l'interverrouillage de sécurité peut être déverrouillé hors tension. L'interverrouillage est déverrouillé lorsque le déverrouillage manuel est tourné dans le sens contraire des aiguilles d'une montre. Le fonctionnement normal est seulement rétablie après que le déverrouillage manuel soit ramené en position de départ P.



Ne pas tourner l'ergo de déverrouillage manuel au de la des 2 butées mécaniques

Pour activer le déverrouillage manuel, un outil est requis (recommandation: tournevis plat 0,8 x 4 ... 4,5 mm).

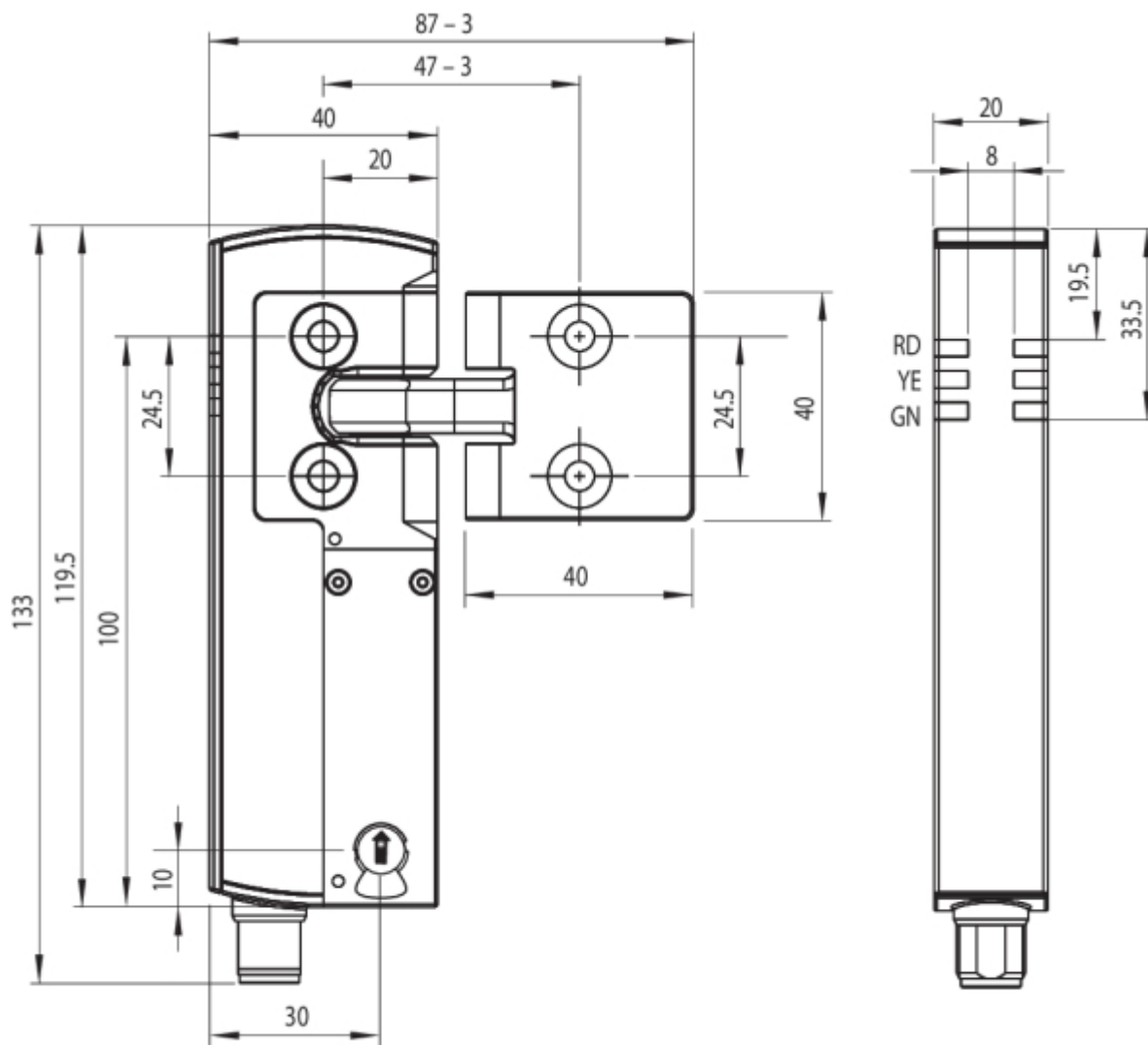
Après la mise en service, le déverrouillage manuel doit être protégé contre tout actionnement intempestif, p.ex. au moyen du scellé compris dans la livraison.



Légende	
A	Connecteur M12, 8 pôles intégré
B	Indicateurs à LED
C	C: Déverrouillage manuel (des deux côtés)
	Interverrouillage de sécurité prêt à fonctionner
	Interverrouillage de sécurité pas prêt à fonctionner

### 3.3 Dimensions

Toutes les dimensions sont indiquées en mm.



### 3.4 Composants du système facultatifs

#### Kit de rétrofit "Déverrouillage d'urgence" / "Déverrouillage de secours"

Le kit de rétrofit est utilisé pour rajouter une fonctionnalité à l' interverrouillage de sécurité.

	Description	N° d' article
Déverrouillage de secours	ACC-AZM40-LEV-T	103054265
Déverrouillage d' urgence	ACC-AZM40-LEV-N	103054268
Déverrouillage de secours avec bouton coup de poing - pour profilés 40 mm - pour profilés jusqu'à 170 mm	ACC-AZM40-PT-T-40MM ACC-AZM40-PT-T-170MM	103054271 103054273
Déverrouillage d'urgence avec bouton coup de poing -pour profilés 40 mm - pour profilés jusqu'à 170 mm	ACC-AZM40-PT-N-40MM ACC-AZM40-PT-N-170MM	103054275 103054277



ACC-AZM40-LEV

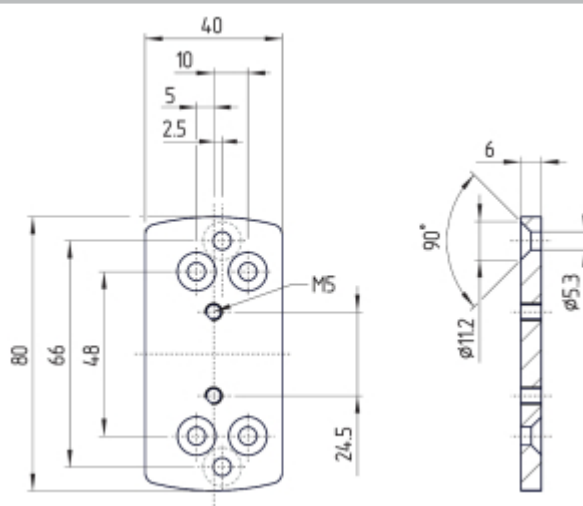
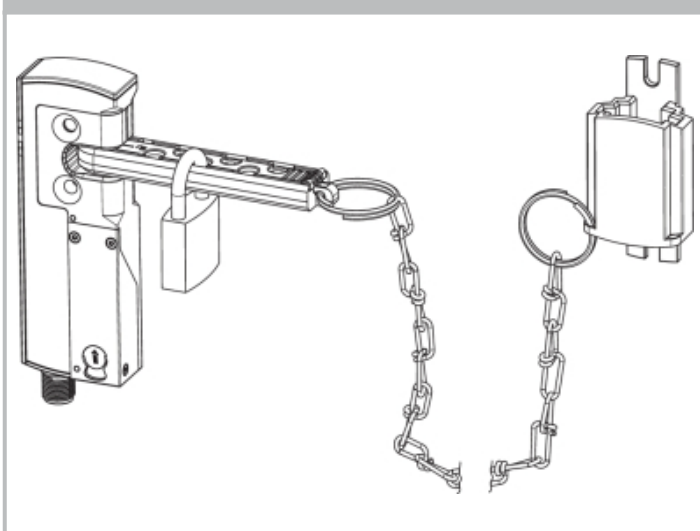
ACC-AZM40-PT



	Description	N° d' article
Dispositif de consignation	SZ40	103053182
Plaque de montage universelle pour profilés 20, 30, 45, 50 et 60 mm, 2 pièces	MP-AZM40	103045324
Vis indémontables M5 x 25, à tête plate, 2 pièces	ACC-NRS-M5X25-FHS-2PCS	103045415
Vis indémontables M5 x 25, à tête fraisée, 2 pièces	ACC-NRS-M5X25-CSS-2PCS	103045416

SZ40

MP-AZM40



## 4 Raccordement électrique

### 4.1 Notes générales pour le raccordement électrique



Le raccordement électrique est à effectuer uniquement hors tension par du personnel compétent et qualifié.

Les entrées A1, X1, X2 et IN doivent être protégées contre des surtensions permanentes. Des alimentations stabilisées TBTP selon EN 60204-1 doivent être utilisées.

L'installation doit comprendre la protection nécessaire du câble électrique.

Les sorties de sécurité peuvent être raccordées directement au circuit relatif à la sécurité.

## 4.2 Spécifications du module de sécurité en aval

Entrée de sécurité à deux canaux, compatible avec 2 sorties statiques à commutation p (OSSD)




### Configuration du module de sécurité

Lorsque le dispositif de sécurité est raccordé à des modules de sécurité électroniques, nous recommandons de définir un temps de coïncidence d'au moins 100 ms. Les entrées de sécurité de l'automate de sécurité devraient être capable de tolérer une impulsion de test d'une durée d'environ 1 ms. Le module de sécurité ne doit pas détecter des courts-circuits transversaux; le cas échéant, cette détection doit être désactivée.



Pour sélectionner un module de sécurité approprié, veuillez vous référer aux catalogues Schmersal ou à notre catalogue en ligne: [products.schmersal.com](http://products.schmersal.com).

## 4.3 Raccordement et connecteurs

Fonction du dispositif de sécurité		Brochage du connecteur	Codes de couleur des connecteurs avec câble Schmersal	Code de couleur d'autres connecteurs avec câble du marché	Code de couleur d'autres connecteurs avec câble du marché selon EN 60947-5-2
	avec sortie diagnostique conventionnelle		IP67 / IP69 selon DIN 47100	IP69 (PVC)	
A1	Ue	1	WH	BN	BN
X1	Entrée de sécurité 1	2	BN	WH	WH
A2	GND	3	GN	BU	BU
Y1	Sortie de sécurité 1	4	YE	BK	BK
OUT	Sortie diagnostique "OUT"	5	GY	GY	GY
X2	Entrée de sécurité 2	6	PK	VT	PK
Y2	Sortie de sécurité 2	7	BU	RD	VT
IN	Commande de l'électro-aimant	8	RD	PK	OR

## Accessoires Câbles de raccordement

### Câbles de raccordement avec connecteur femelle M12, 8 pôles - 8 x 0,25 mm<sup>2</sup>, IP67 / IP69

Longueur de câble	N° d'article
2,5 m	103011415
5,0 m	103007358
10,0 m	103007359
15,0 m	103011414

### Câbles de raccordement (PVC) avec connecteur femelle M12, 8 pôles - 8 x 0,21 mm<sup>2</sup>, IP69

Longueur de câble	N° d'article
5,0 m	101210560
5,0 m, coudé	101210561
10,0 m	103001389
15,0 m	103014823

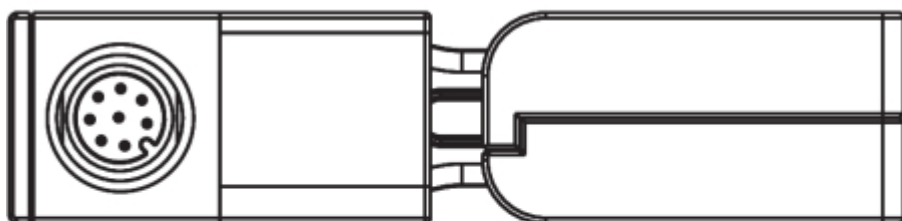
Des versions avec d'autres longueurs de câble et avec connecteurs coudés sont disponibles sur demande.



En cas d'utilisation d'un connecteur coudé, celui-ci doit être aligné en parallèle avec la surface de montage et pointer vers le côté détourné de l'actionneur.

## AZM40

## AZM40-B1

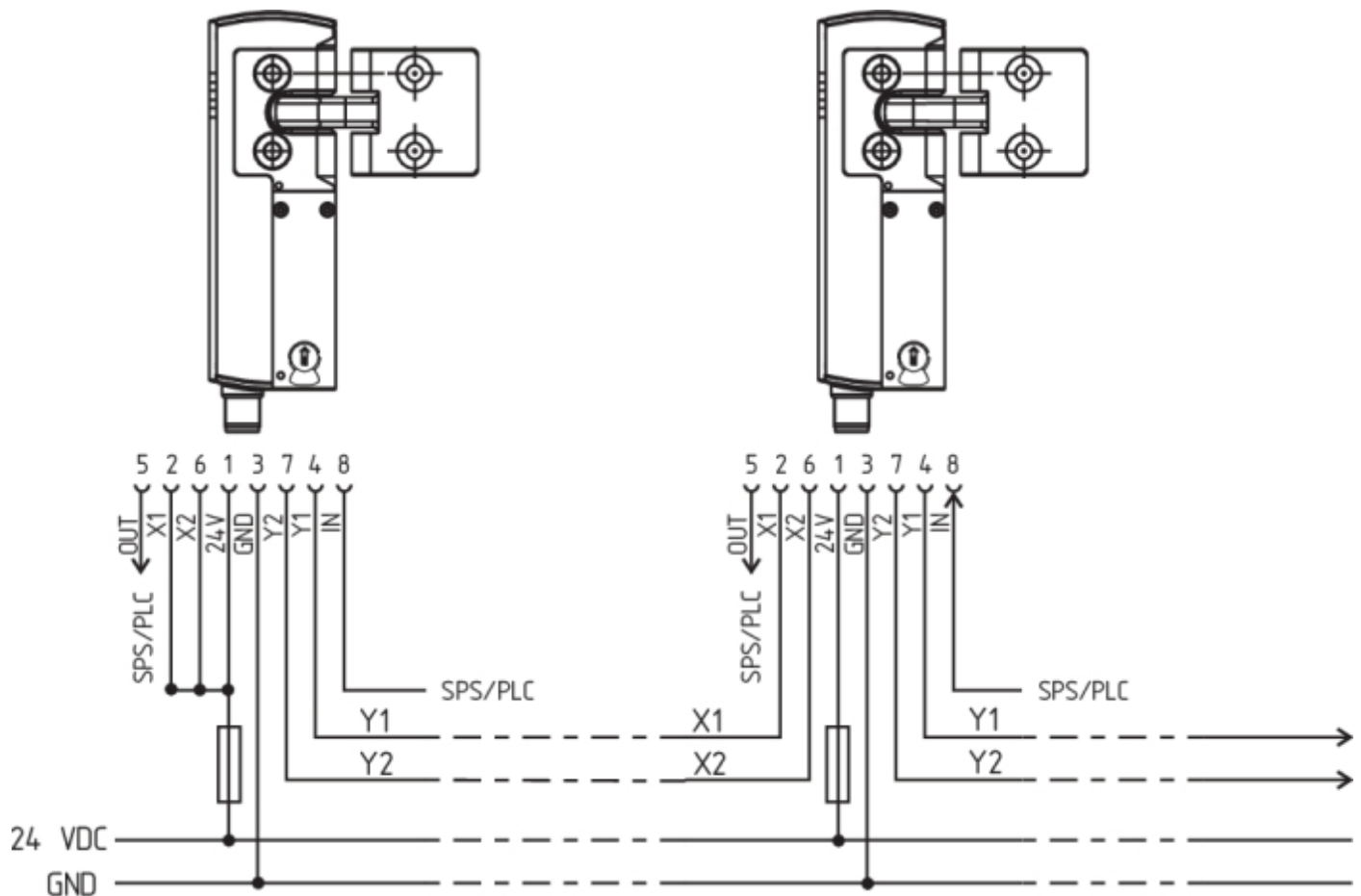


## 4.4 Exemples de câblage

Les exemples d'application représentés sont des suggestions. L'utilisateur doit toutefois vérifier soigneusement, si le câblage proposé est en accord avec son application spécifique.

### Exemple de câblage: Câblage en série des AZM40

La tension d'alimentation est connectée aux deux entrées de sécurité du dernier dispositif de sécurité de la chaîne (vue du module de sécurité). Les sorties de sécurité du premier dispositif de sécurité sont raccordées au module de sécurité.



Y1 et Y2 = sorties de sécurité → module de sécurité

## 5 Apprentissage de l'actionneur / détection de l'actionneur

Les interverrouillages de sécurité avec codage standard sont prêts à l'emploi à la livraison.

Les interverrouillages de sécurité avec codage individuel doivent être appairés selon la procédure d'apprentissage suivante:

1. Mettre l'interverrouillage de sécurité hors tension puis sous tension.
2. Introduire l'actionneur dans la zone de détection. Le processus d'apprentissage est signalé par les trois LED de l'appareil comme suit: LED verte: éteinte, LED rouge: allumée, LED jaune: clignote (1 Hz).
3. Après 10 secondes, les clignotements jaunes deviennent plus brefs (3 Hz) pour inviter l'utilisateur de couper la tension d'alimentation de l'interverrouillage. (Si la tension n'est pas coupée dans les 5 minutes, l'interverrouillage de sécurité arrête le processus d'apprentissage et émet 5 clignotements rouges pour signaler "défaut actionneur".)
4. Lors de la prochaine mise sous tension, l'actionneur doit être détecté une nouvelle fois pour activer le code d'actionneur appris. Ainsi, le code activé est définitivement sauvegardé.

Ainsi réalisé, l'appairage du dispositif de sécurité et de l'actionneur est définitif et irréversible, pour la version -I1.

Pour la version -I2, le processus d'apprentissage peut être répété avec autant d'actionneurs souhaités. Après l'apprentissage d'un nouvel actionneur, le code du précédent actionneur est effacé. En plus, le nouvel actionneur ne devient opérationnel qu'au bout de 10 minutes pour éviter tout risque de fraude. La LED verte clignote jusqu'à l'expiration du temps d'attente et jusqu'à la détection du nouvel actionneur. En cas d'une coupure de courant pendant le décompte du temps, le compteur redémarre pour 10 minutes.

## 6 Principe d'action et Fonctions diagnostiques

### 6.1 Commande de l'électro-aimant

L'interverrouillage bistable est déverrouillé en activant le signal IN (= 24 V). Si le signal IN n'est pas activé (= 0 V), l'interverrouillage de sécurité passe à l'état verrouillé, si l'actionneur correct est inséré dans l'interverrouillage de sécurité.

### 6.2 Principe de fonctionnement des sorties de sécurité

Le déverrouillage de la version AZM40Z entraîne le déclenchement des sorties de sécurité. Le protecteur déverrouillé peut être reverrouillé aussi longtemps que l'actionneur reste inséré dans l'interverrouillage de sécurité AZM40Z. Dans ce cas, les sorties de sécurité sont reenclenchées.

**Il n'est pas nécessaire d'ouvrir le protecteur.**

En version AZM 40B, seulement l'ouverture du protecteur entraîne le déclenchement des sorties de sécurité.

Lorsque les sorties de sécurité sont déjà enclenchées, un défaut n'affectant pas immédiatement la fonction de sécurité de l'appareil (p.ex. température ambiante trop élevée, court-circuit aux sorties de sécurité) génère un signal d'avertissement. Dans ce cas, la sortie diagnostique déclenche immédiatement, les sorties de sécurité déclenchent de manière temporisée si le signal d'avertissement persiste au delà de 30 minutes. La combinaison de signaux "sortie diagnostique désactivée" et "sorties de sécurité encore activées" peut être utilisée pour arrêter la machine de manière contrôlée. Après la rectification du défaut, le message d'erreur est acquitté par l'ouverture du protecteur correspondant.

### 6.3 LED diagnostiques

L'état de fonctionnement de l'interverrouillage de sécurité, mais aussi les défauts sont signalés par trois LED de couleurs.

<b>vert</b> (power)	Tension d'alimentation présente
<b>jaune</b> (état)	état de fonctionnement
<b>rouge</b> (défaut)	Défaut (voir tableau 2: messages d'erreur / codes de clignotement de la LED diagnostique rouge)

La LED verte signale que le capteur est prêt à fonctionner. La tension d'alimentation est présente et les signaux sont présents sur toutes les entrées de sécurité. Le clignotement (1 Hz) de la LED verte signale l'absence de tension à une ou aux deux entrées de sécurité (X1 et/ou X2).

Etat du système Pas de signal d'entrée à X1 et/ou X2	LED		
	vert	rouge	jaune
Porte ouverte et une autre porte connectée en série en amont est également ouverte	clignote (1Hz)	éteinte	éteinte
Porte fermée et une autre porte connectée en série en amont est ouverte	clignote (1Hz)	éteinte	clignote
Porte verrouillée et une autre porte connectée en série en amont est ouverte	clignote (1Hz)	éteinte	allumée

## 6.4 Sorties diagnostiques

La sortie diagnostique avec protection contre les courts-circuits peut être utilisée pour la signalisation d'état dans le circuit contrôle-commande (p.ex. dans un API).

**La sortie diagnostique n'est pas une sortie de sécurité!**

### Avertissement de défaut

Un défaut s'est produit, entraînant le déclenchement des sorties de sécurité après 30 minutes (la LED "FAULT" clignote, voir tableau 2). Les sorties de sécurité restent d'abord enclenchées (maximum 30 minutes). Ceci permet une mise à l'arrêt contrôlé du processus. L'avertissement de défaut est acquitté dès que la cause est éliminée.

### Erreur

Les défauts pour lesquels la fonction de sécurité de l' interverrouillage n' est plus garanti (défauts internes) entraînent le déclenchement immédiat des sorties de sécurité. Un défaut n' affectant pas immédiatement la fonction de sécurité de l' interverrouillage (p.ex. température ambiante trop élevée, présence de tension externe ou court-circuit transversal entre sorties de sécurité) provoque un déclenchement temporisé (voir tableau 2). Après la rectification du défaut, le message d' erreur est acquitté par l' ouverture du protecteur correspondant.



Une ouverture forcée de l' interverrouillage de sécurité est signalée par le clignotement synchrone de toutes les LED. Par la suite, il faut remplacer l' interverrouillage de sécurité et l' actionneur



Lorsque plus qu'un défaut est détecté aux sorties de sécurité ou un court-circuit transversal est détecté entre Y1 et Y2, l'interverrouillage de sécurité se bloque automatiquement de manière électronique. Ainsi, il n'est plus possible d'acquitter les défauts de façon normale. Après avoir éliminé la cause du défaut, l'alimentation électrique de l'interverrouillage de sécurité doit être coupée pour enlever ce blocage.

### Fonctionnement de la sortie diagnostique à l' exemple de la version "capteur de sécurité avec surveillance du protecteur fermé

**Processus: signal de verrouillage est présent après la fermeture du protecteur**



**Processus: signal de verrouillage est présent avant la fermeture du protecteur**



**Processus perturbé: le protecteur n' a pas pu être verrouillé ou un défaut est survenu**



Séquence normal, le protecteur a été déverrouillé



Séquence, le protecteur s' ouvre immédiatement après le déverrouillage



Processus perturbé, le protecteur n' a pas pu être déverrouillé



### Légende

	Verrouiller		déverrouiller		Temps de verrouillage
	Porte ouverte		Protecteur fermé		Protecteur verrouillé
	Protecteur non verrouillé ou défaut		Verrouillage bloqué		Déverrouillage bloqué

## 6.5 Informations diagnostiques



Tableau 1: Informations diagnostiques du dispositif de sécurité

Etat du système	Commande de l'électroaimant (bistable) IN	LED			Sorties de sécurité Y1, Y2		Sortie diagnostique OUT
		vert	rouge	jaune	AZM 40Z	AZM 40B	
protecteur ouvert	24 V	allumée	éteinte	éteinte	0 V	0 V	0 V
Protecteur fermé; <b>non verrouillé</b>	24 V	allumée	éteinte	clignote	0 V	24 V	24 V
Protecteur fermé, <b>verrouillage impossible</b>	0 V	allumée	clignote <sup>2)</sup>	clignote	0 V	24 V	0 V
Protecteur fermé et verrouillé	0 V	allumée	éteinte	allumée	24 V	24 V	24 V
Avertissement de défaut <sup>1)</sup>	0 V / 24 V	allumée	clignote <sup>2)</sup>	clignote	24 V / 0 V	24 V <sup>1)</sup>	0 V
Défauts	0 V / 24 V		clignote <sup>2)</sup>		0 V	0 V	0 V
Défaut surcharge mécanique <sup>3)</sup>	0 V	clignotement synchrone	clignotement synchrone	clignotement synchrone	0 V	0 V	0 V
Défaut dans le circuit d'entrée X1 et/ou X2	0 V / 24 V	clignote	éteinte	voir chapitre LED diagnostiques	en fonction de l'état du système		
10.000 manoeuvres avant la fin de la durée de vie mécanique	0 V / 24 V	clignotement synchrone	clignotement synchrone	allumée / clignote / éteinte	en fonction de l'état du système		
Fin de la durée de vie maximale atteinte	0 V / 24 V	clignotement alternant clignote alternativement	clignotement alternant clignote alternativement	éteinte	0 V	0 V	0 V
<b>Versions -11/12 uniquement:</b>							
Apprentissage de l'actionneur en cours	24 V	éteinte	allumée	clignote	0 V	0 V	0 V

Version I2 uniquement : processus d'apprentissage de l'actionneur en cours (attente du temps d'anti-fraude)	24 V	clignote	éteinte	éteinte	0 V	0 V	0 V
---	------	----------	---------	---------	-----	-----	-----

- 1) après 30 min: déclenchement à cause d' un défaut  
2) voir code de clignotement  
3) En cas de plaintes relatives au défaut "surcharge mécanique", il faut toujours renvoyer l' appareil y compris l' actionneur correspondant

**Tableau 2: Messages d'erreur / codes de clignotement de la LED diagnostique rouge**

Codes de clignotement (rouge)	Description	déclenchement autonome après	Cause de l'erreur
1 clignotement	(Avertissement de) défaut à la sortie Y1	30 min	Défaut dans le test des sorties ou présence de tension à la sortie Y1, bien que la sortie soit déclenchée
2 clignotements	(Avertissement de) défaut à la sortie Y2	30 min	Défaut dans le test des sorties ou présence de tension à la sortie Y2, bien que la sortie soit déclenchée
3 clignotements	(Avertissement du) défaut d'un court-circuit transversal	30 min	Court-circuit transversal entre les câbles de sortie ou défaut aux deux sorties
4 clignotements	(Avertissement de) défaut température trop élevée	30 min	Température intérieure trop élevée
5 clignotements	Défaut actionneur	0 min	Actionneur inapproprié ou défectueux
6 clignotements	erreur interne	0 min	Défaut aux entrées de commande
7 clignotements	Défaut actionneur de l' interverrouillage	0 min	Verrouillage / déverrouillage bloqué / déverrouillage manuel à au moins un des deux côtés activé
8 clignotements	(Avertissement de) défaut sur-tension / sous-tension	30 min	Tension d' alimentation en dehors de spécifications
LED rouge permanent	erreur interne	0 min	Appareil défectueux

## 7 Mise en service et maintenance

### 7.1 Contrôle fonctionnel

La fonction de sécurité du dispositif de sécurité doit être testée. A cet effet, vérifier préalablement les conditions suivantes:

1. Vérification de la fixation et de l'intégrité des raccordements du câble.
2. Vérification si le boîtier de l'interrupteur est endommagé.
3. Nettoyer tout encrassement.

## 7.2 Entretien

En cas d'une installation correcte et d'une utilisation appropriée, le dispositif de sécurité ne nécessite aucun entretien.

Nous recommandons une inspection visuelle et une vérification régulière selon les étapes suivantes:

1. Vérification de la fixation correcte de l'interverrouillage de sécurité et de l'actionneur.
2. Vérification du désalignement maximal de l'actionneur et de l'interverrouillage de sécurité ainsi que de l'angle maximal de rotation et d'inclinaison; ajuster éventuellement via les vis à six pans creux M4.
3. Vérification de la fixation et de l'intégrité des raccordements du câble.
4. Vérification si le boîtier de l'interrupteur et l'actionneur sont endommagés
5. Nettoyer tout encrassement.



Dans toutes les phases de vie opérationnelles du dispositif de sécurité, des mesures antifraudes constructives et organisationnelles appropriées doivent être prises pour empêcher toute fraude du protecteur, par exemple au moyen d'un actionneur de remplacement.



Remplacer les appareils endommagés ou défectueux.



A la fin de la durée de vie de 1.000.000 cycles de verrouillage ou de 500.000 cycles d'actionnement (à partir de la version "V2", voir plaque signalétique), l'interverrouillage de sécurité ne peut plus être verrouillé et doit être remplacé, y compris l'actionneur.

## 8 Démontage et mise au rebut

### 8.1 Démontage

Le dispositif de sécurité doit être démonté uniquement hors tension.

### 8.2 Mise au rebut



Le dispositif de sécurité doit être mis au rebut conformément aux prescriptions et législations nationales.