

INSTRUCTIONS POUR FONCTIONNEMENT ET MONTAGE

Safety switch with separate actuator AZ 17-02ZI-ST B6R

Table of Contents

- 1 A propos de ce document
 - 1.1 Fonction
 - 1.2 Groupe cible pour le mode d'emploi : personnel qualifié et autorisé
 - 1.3 Symboles utilisés
 - 1.4 Définition de l'application
 - 1.5 Consignes de sécurité générales
- 2 Description du produit
 - 2.1 Exemple de commande
 - 2.2 Versions spéciales
 - 2.3 Destination et emploi
 - 2.4 Avertissement en cas de mauvaise utilisation
 - 2.5 Clause de non-responsabilité
 - 2.6 Données techniques
- 3 Montage
 - 3.1 Instructions de montage générales
 - 3.2 Montage de l'actionneur
 - 3.3 Dimensions
- 4 Raccordement électrique
 - 4.1 Notes générales pour le raccordement électrique
 - 4.2 Variantes de contact
- 5 Mise en service et maintenance
- 6 Démontage et mise au rebut
 - 6.1 Démontage
 - 6.2 Mise au rebut

1 A propos de ce document

1.1 Fonction

Le présent document fournit les informations nécessaires au montage, à la mise en service, au fonctionnement sûr ainsi qu'au démontage du dispositif de sécurité. Il est important de conserver le mode d'emploi joint à l'appareil à tout moment en condition lisible et accessible .

1.2 Groupe cible pour le mode d'emploi : personnel qualifié et autorisé

Toutes les manipulations sur l'appareil indiquées dans cette notice ne doivent être effectuées que par un personnel qualifié, spécialisé et autorisé par l'exploitant de l'installation.

Il est important de lire et de comprendre le mode d'emploi avant l'installation et la mise en service du composant. Vous devez également connaître les prescriptions en vigueur concernant la sécurité du travail et la prévention des accidents.

Pour le choix et le montage des composants ainsi que leur intégration dans le circuit de commande, le constructeur de machines doit observer les exigences des directives et des règlements en vigueur.

Les caractéristiques et recommandations figurant dans ce document sont exclusivement données à titre d'information et sans engagement contractuel de notre part.

1.3 Symboles utilisés



Informations, remarques: En suivant ce symbole, vous trouverez des informations complémentaires très utiles.



Attention: Le non-respect de cette recommandation peut entraîner des pannes ou des défauts de fonctionnement.
Avertissement: Le non-respect de cette instruction peut entraîner des blessures physiques et/ou des dommages machine.

1.4 Définition de l'application

La gamme de produits Schmersal n'est pas destinée aux particuliers

Les produits décrits dans ce mode d'emploi ont été développés pour réaliser des fonctions relatives à la sécurité comme partie intégrante d'une machine ou d'une installation. La responsabilité du fonctionnement correct de l'ensemble de l'installation incombe au fabricant de la machine.

Le dispositif de sécurité ne doit être utilisé que dans les dispositions suivantes ou pour les applications autorisées par le fabricant. Le champ d'application est décrit en détail dans le chapitre "Description du produit".

1.5 Consignes de sécurité générales

Les consignes de sécurité de ce mode d'emploi, les standards d'installation spécifiques du pays concerné ainsi que les dispositions de sécurité et les règles de prévention d'accidents sont à observer.



Pour toute autre information technique, veuillez vous référer aux catalogues Schmersal ou à notre catalogue en ligne products.schmersal.com.

2 Description du produit

2.1 Exemple de commande

Désignation produit:
AZ 17-(1)Z(2)I-(3)-(4)-(5)

(1)

11	1 contact NO / 1 contact NF
02	2 contacts NF

(2)

Sans	Force de maintien 5 N
R	Force de maintien 30 N

(3)

Sans	Presse-étoupe M16
ST	Connecteur M12 x 1

(4)

B1	Actionneur B1
B5	Actionneur B5
B6L	Actionneur B6L
B6R	Actionneur B6R

(5)

1637	contacts dorés
-------------	----------------

2.2 Versions spéciales

Pour les versions spéciales, qui ne sont pas reprises dans l'exemple de commande, les indications de ce mode d'emploi s'appliquent dans la mesure où ces modèles concordent avec les versions de série.

2.3 Destination et emploi

Les interrupteurs de sécurité avec actionneur séparé sont destinés aux protecteurs coulissants, pivotants ou amovibles qui doivent rester fermés afin de garantir la sécurité d'exploitation requise.

Les interrupteurs de sécurité sont utilisés pour les applications, dans lesquelles le mouvement dangereux n'a pas d'inertie d'arrêt après l'ouverture du protecteur.

L'ouverture du protecteur provoque l'ouverture forcée des contacts à manoeuvre d'ouverture positive et la fermeture des contacts à fermeture de l'interrupteur.



Les produits de sécurité sont classifiés comme dispositifs de verrouillage type 2 selon EN ISO 14119 avec niveau de codage élevé.



L'utilisateur doit évaluer et concevoir la chaîne de sécurité conformément aux normes applicables et en fonction du niveau de sécurité requis.



L'ensemble du système de commande, dans lequel le composant de sécurité est intégré, doit être validé selon les normes pertinentes.

2.4 Avertissement en cas de mauvaise utilisation



En cas d'emploi non-conforme, non-approprié ou en cas de manipulations frauduleuses, l'utilisation de l'appareil est susceptible d'entraîner des dommages pour l'homme ou des dégâts matériels. Aucun risque résiduel affectant la sécurité n'est connu, si les consignes de sécurité, les instructions de montage, de mise en service, de fonctionnement et d'entretien de ce mode d'emploi ont été respectés.

2.5 Clause de non-responsabilité

Nous déclinons toute responsabilité en cas de montage erroné ou de non-observation des instructions de ce mode d'emploi. Nous déclinons également les dommages en cas d'utilisation de pièces détachées ou d'accessoires non autorisés par le fabricant.

Pour des raisons de sécurité, il est strictement interdit de transformer ou modifier un dispositif de sécurité de sa propre initiative. Le fabricant ne peut être tenu responsable des dommages qui en découleraient.

2.6 Données techniques

Homologations - Règlementations

Certificats	IFA cULus CCC
-------------	---------------------

Caractéristiques globales

Règlementations	EN ISO 13849-1 EN ISO 14119 EN IEC 60947-5-1
Codage selon EN ISO 14119	haut
Mode d'action	électromécanique
Matériau du boîtier	Plastique, thermoplastique renforcé de fibres de verre, auto-extinguible
Matériau du actionneur	Acier inoxydable
Poids brut	115 g

Données générales - Caractéristiques

Nombre de directions d'approche	2
Nombre de contacts de sécurité	2

Classification

Normes de référence	EN ISO 13849-1 EN IEC 60947-5-1
Performance Level, jusqu'à	c
Catégorie selon EN ISO 13849	1
B _{10D} Normally-closed contact (NC)	2 000 000 manœuvres
Note	Electrical life on request.
Durée d'utilisation	20 année(s)

Classification de sécurité - Exclusion de défauts

Attention:	Utilisable si l'exclusion d'une défaillance dangereuse de la mécanique à 1 canal est autorisée et si une protection antifraude suffisante est garantie.
Performance Level, jusqu'à	d
Catégorie selon EN ISO 13849	3
Note	for 2-channel use and with suitable logic unit.
Durée d'utilisation	20 année(s)

Données mécaniques

Durée de vie mécanique, min.	1 000 000 manœuvres
force de maintien	5 N
course d'ouverture forcée	11 mm
Positive break force per NC contact, minimum	17 N
Vitesse d'attaque, max.	2 m/s
Fixation	Vis
Exécution des vis de fixation	2x M5

Données mécaniques - technique de connexion

Connecteur de raccordement	Connecteur intégré M12, 4 pôles, codage A
----------------------------	---

Données mécaniques - Dimensions

Longueur du capteur	30 mm
Largeur du capteur	30 mm
Hauteur du capteur	85 mm

Conditions ambiantes

Étanchéité	IP67
Ambient temperature	-30 ... +80 °C
Storage and transport temperature	-30 ... +85 °C
Hauteur d'installation autorisée au-dessus de NN, maximum	2 000 m

Conditions ambiantes - Valeur d'isolation

Tension assignée d'isolement	250 VAC
Tension assignée de tenue aux chocs	4 kV
Catégorie de surtension	III
Degré d'encrassement selon IEC/EN 60664-1	3

Données électriques

Courant nominal thermique	10 A
Courant de court-circuit nominal selon EN 60947-5-1	1 000 A
Élément de commutation	2 contacts NF
Principe de commutation	slow action, positive break NC contact
Fréquence de manœuvres	2 000 /h
Matériau des contacts, électriques	Argent

Données électriques - Contacts de sécurité

Tension, catégorie d'utilisation AC-15	230 VAC
Courant, catégorie d'utilisation AC-15	4 A
Tension, catégorie d'utilisation DC-13	24 VDC
Courant, catégorie d'utilisation DC-13	4 A

Remarques concernant la classification de sécurité:

De façon générale, utilisable jusqu'à cat. 1 / PL c.

En cas d'utilisation de 2 canaux et exclusion de défauts mécaniques (si une exclusion de défauts pour la mécanique à 1 canal est autorisée) et module de sécurité approprié, jusqu'à cat. 3 / PL d.

$$MTTF_D = \frac{B_{10D}}{0,1 \times n_{op}} \quad n_{op} = \frac{d_{op} \times h_{op} \times 3600 \text{ s/h}}{t_{cycle}}$$

(Les valeurs indiquées peuvent varier en fonction des paramètres spécifiques de l'application h_{op} , d_{op} et t_{cycle} ainsi que de la charge.)

Lorsque plusieurs composants de sécurité sont connectés en série, le Niveau de Performance PL selon EN ISO 13849-1 peut être dégradé dans certaines conditions, parce que la qualité du diagnostic des défauts s'est réduite.

3 Montage

3.1 Instructions de montage générales



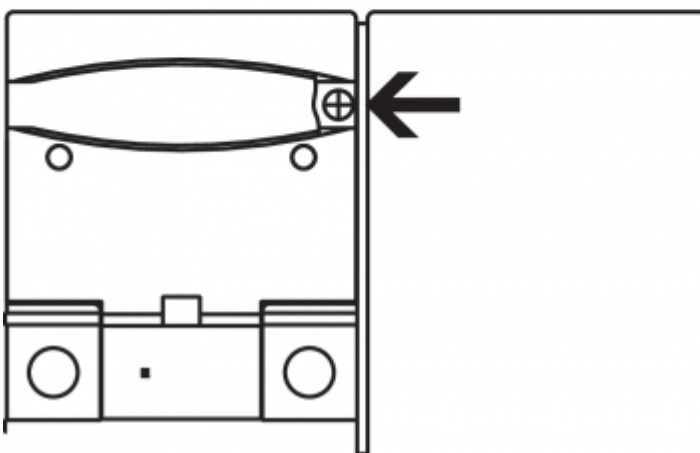
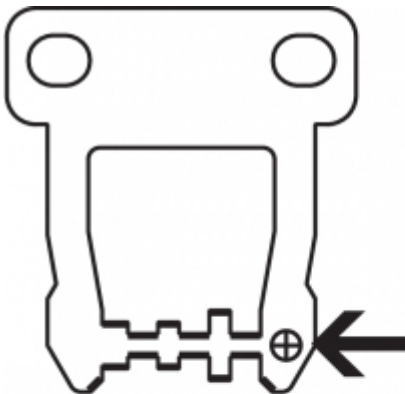
Veillez observer les remarques des normes EN ISO 12100, EN ISO 14119 et EN ISO 14120.

L'interrupteur de sécurité peut être installé en quatre directions sans conversions. Utiliser la plaque de montage fournie pour la fixation. Le couple de serrage pour les vis de fixation ne doit pas dépasser les 150 Ncm. Le boîtier de l'interrupteur ne doit pas être utilisé comme butée mécanique. La position de montage est indifférente. Elle doit toutefois être choisie de manière à ce que la pénétration de saletés et d'encrassements dans l'ouverture utilisée soit empêchée. L'ouverture non-utilisée doit être obturée au moyen d'obturateurs.

3.2 Montage de l'actionneur



Les repères à l'ouverture d'actionnement utilisée de l'interverrouillage de sécurité et sur l'actionneur doivent être face à face.





L'actionneur doit être fixé sur le protecteur de manière indémontable (vis indémontables, collage, perçage des têtes de vis, goupillage) et est à protéger contre le décalage.

Lors de la fixation par rivetage ou soudage, il faut veiller à ce que la profondeur de montage de l'actionneur ne soit pas modifiée. Différents modèles d'actionneurs sont disponibles. Pour les protecteurs coulissants et amovibles, les actionneurs B1 et B5 sont recommandés. Pour les protecteurs pivotants, ce sont les actionneurs B6R et B6L.

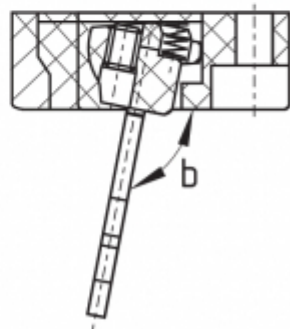
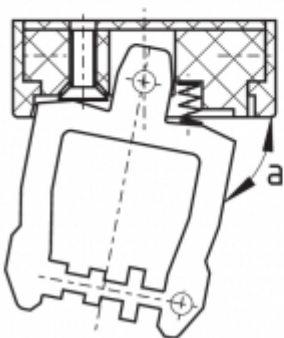
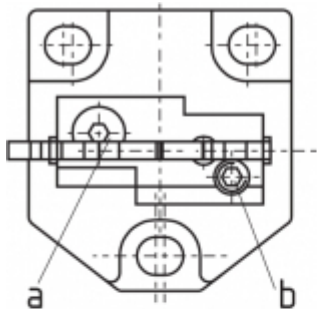
Actionneur B6L / B6R

Lors du montage sur des protecteurs pivotants, veiller à ce que l'axe de rotation se trouve dans le plan de la surface de l'interrupteur de sécurité dans laquelle l'actionneur plonge (voir table).

Rayons d'actionnement [mm]	par le côté étroit de l'actionneur		par le côté large de l'actionneur	
	R_{min}	d	R_{min}	d
B6L	50	11	50	11
B6R	50	11	50	11

L'axe de rotation de la charnière et de la face supérieure de l'interrupteur de sécurité doivent se trouver dans le même plan distant de d [mm]. À la livraison, l'actionneur est pré réglé pour des protecteurs avec le plus petit rayon R_{min} .

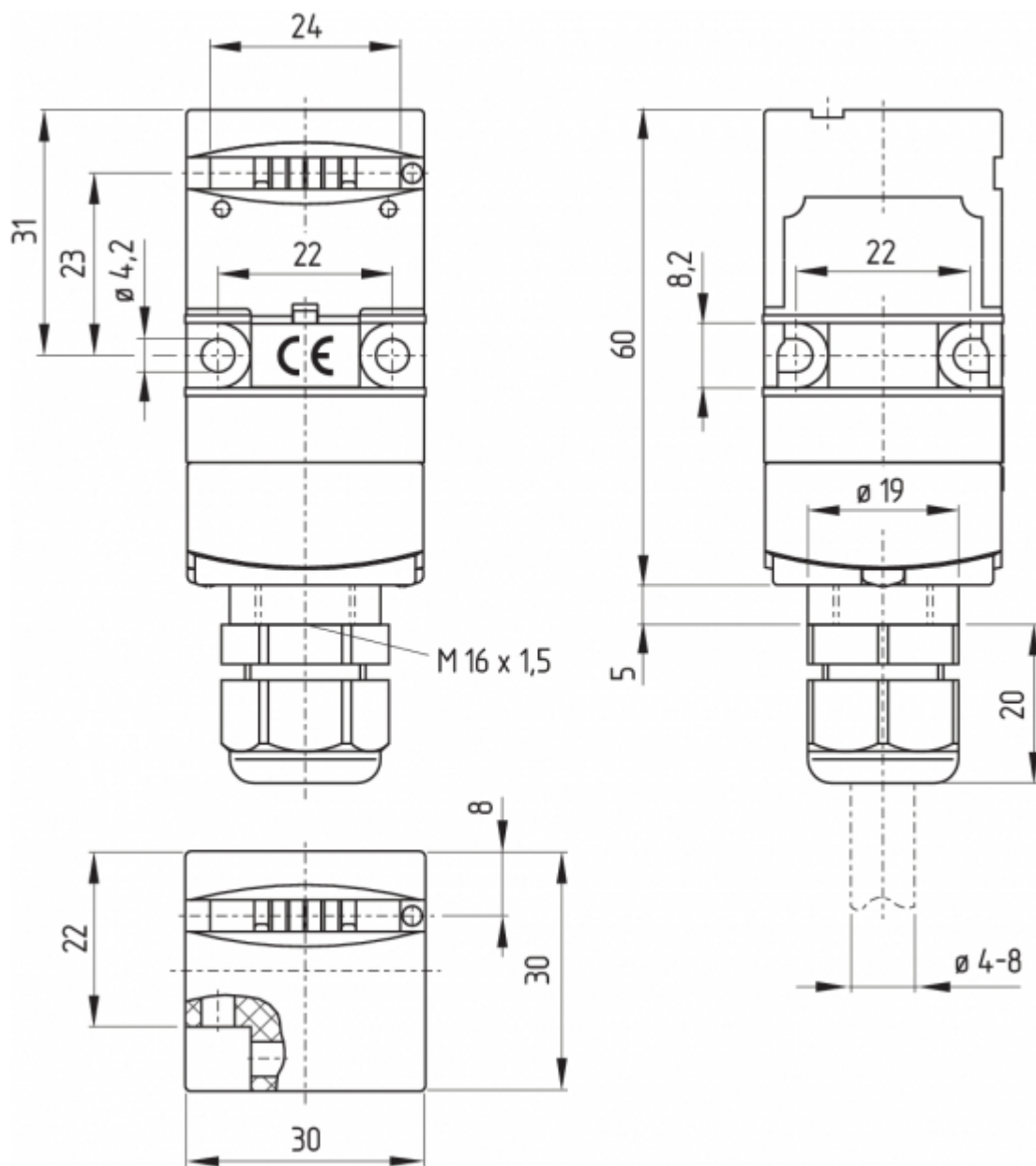
A la livraison, les actionneurs B6L ou B6R sont réglés sur le plus petit rayon. Pour les rayons supérieurs, le réglage est effectué par la rotation des vis de réglage a + b au moyen d'une clé six pans creux sur plat 2,0 mm.



3.3 Dimensions

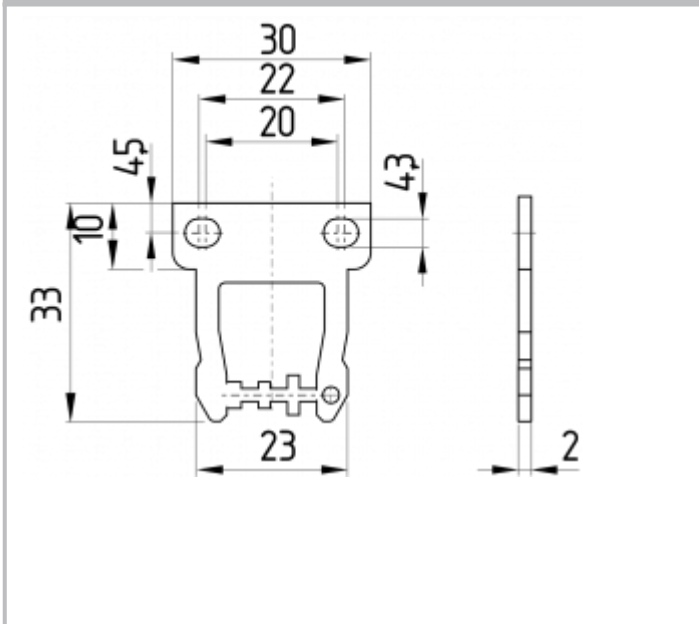
Toutes les dimensions sont indiquées en mm.

Interrupteur de sécurité AZ 17

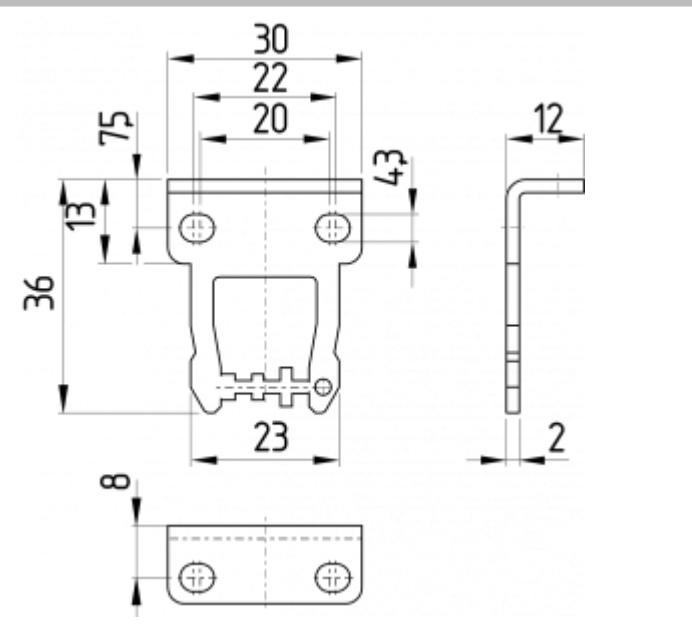


Actionneur

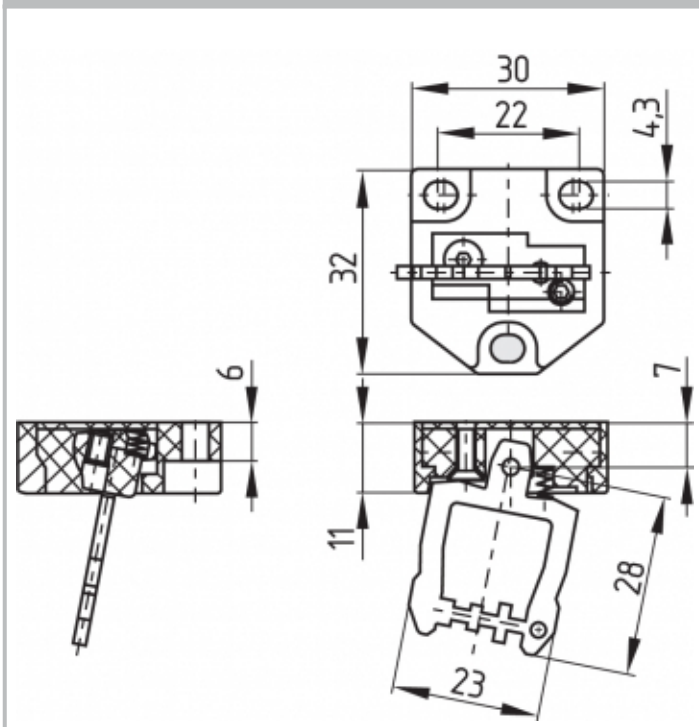
Actionneur droit B1



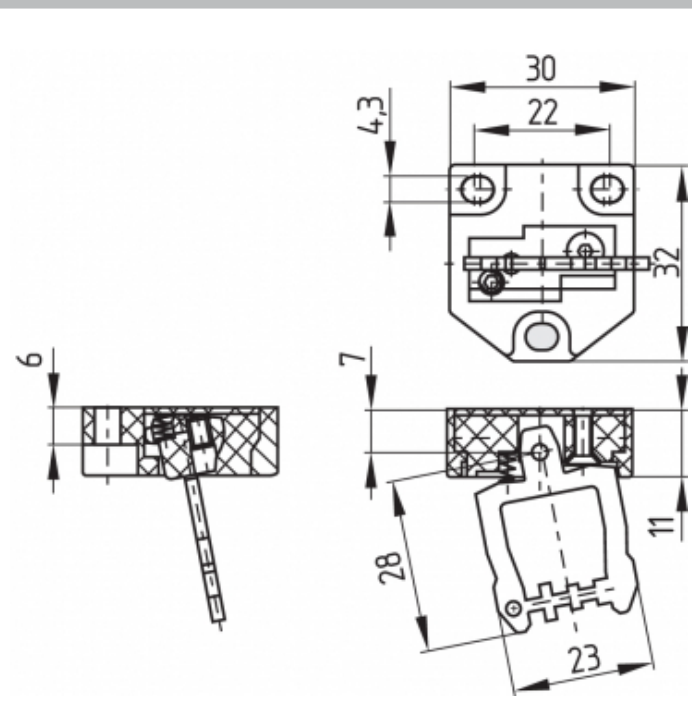
Actionneur coudé B5



Actionneur articulé B6L



Actionneur articulé B6R



4 Raccordement électrique

4.1 Notes générales pour le raccordement électrique



Le raccordement électrique est à effectuer uniquement hors tension par du personnel compétent et qualifié.

Les désignations des contacts sont indiquées dans le compartiment de câblage à l'intérieur de l'interrupteur. Pour l'entrée de câble, des presse-étoupe avec un indice de protection approprié sont à utiliser.

Technique de perçement d'isolant (IDC)

Les bornes à perçement d'isolant permettent un raccordement simple de conducteurs souples avec une section de 0,75 ... 1 mm² sans utiliser des embouts de câble. A cet effet, dénuder le câble de 17 ... 20 mm et l'introduire dans le presse-étoupe, fermer le presse-étoupe, enfoncer les conducteurs dans l'encoche du couvercle (voir exemple de câblage), puis revisser le couvercle. Serrer les vis de couvercle alternativement de manière uniforme. Couple de serrage pour les vis de couvercle Torx T10 0,7 ... 1 Nm.




4.2 Variantes de contact

Représentation des contacts, protecteur fermé Tous les contacts NF à manœuvre positive d'ouverture \ominus .



Avec connecteur, codage A



Légende	
	Contact NF à manoeuvre positive d'ouverture
	Contact normalement ouvert
	Contact normalement fermé

5 Mise en service et maintenance

La fonction de sécurité du dispositif de sécurité doit être testée. En cas d'une installation correcte et d'une utilisation appropriée, le dispositif de sécurité ne nécessite aucun entretien. Nous recommandons une inspection visuelle et une vérification régulière selon les étapes suivantes:

1. Vérifier la bonne fixation de l'actionneur et de l'interrupteur de sécurité
2. Vérification de l'intégrité de l'entrée de câble et des raccordements
3. Vérification si le boîtier de l'interrupteur est endommagé
4. Enlèvement de la poussière et des encrassements



Dans toutes les phases de vie opérationnelles du dispositif de sécurité, des mesures antifraudes constructives et organisationnelles appropriées doivent être prises pour empêcher toute fraude du protecteur, par exemple au moyen d'un actionneur de remplacement.



Remplacer les appareils endommagés ou défectueux.

6 Démontage et mise au rebut

6.1 Démontage

Le dispositif de sécurité doit être démonté uniquement hors tension.

6.2 Mise au rebut



Le dispositif de sécurité doit être mis au rebut conformément aux prescriptions et législations nationales.