

INSTRUCTIONS POUR FONCTIONNEMENT ET MONTAGE

Capteur de sécurité électronique RSS 36-I2-D

Table des matières

- 1 A propos de ce document
 - 1.1 Fonction
 - 1.2 Groupe cible pour le mode d'emploi : personnel qualifié et autorisé
 - 1.3 Symboles utilisés
 - 1.4 Définition de l'application
 - 1.5 Consignes de sécurité générales
- 2 Description du produit
 - 2.1 Exemple de commande
 - 2.2 Versions spéciales
 - 2.3 Destination et emploi
 - 2.4 Avertissement en cas de mauvaise utilisation
 - 2.5 Clause de non-responsabilité
- 3 Données techniques
- 4 Montage
 - 4.1 Instructions de montage générales
 - 4.2 Dimensions
 - 4.3 Accessoires
 - 4.4 Distance de commutation
 - 4.5 Ajustement
- 5 Raccordement électrique
 - 5.1 Notes générales pour le raccordement électrique
 - 5.2 Diagnostic en série par bus SD
 - 5.3 Exemples pour le câblage en série
 - 5.4 Raccordement et connecteurs
- 6 Codage de l'actionneur
- 7 Principe d'action et Fonction diagnostique
 - 7.1 Principe de fonctionnement des sorties de sécurité
 - 7.2 LED diagnostiques
 - 7.3 Principe de fonctionnement de la sortie diagnostique standard
 - 7.4 Capteurs de sécurité avec diagnostic par liaison série
- 8 Mise en service et maintenance
- 9 Démontage et mise au rebut
 - 9.1 Démontage
 - 9.2 Mise au rebut

1 A propos de ce document

La gamme de produits Schmersal n'est pas destinée aux particuliers

1.1 Fonction

Le présent document fournit les informations nécessaires au montage, à la mise en service, au fonctionnement sûr ainsi qu'au démontage du dispositif de sécurité. Il est important de conserver le mode d'emploi joint à l'appareil à tout moment en condition lisible et accessible .

1.2 Groupe cible pour le mode d'emploi : personnel qualifié et autorisé

Uniquement un personnel formé et habilité par l'exploitant de l'installation est autorisé à effectuer les instructions de ce mode d'emploi.

Il est important de lire et de comprendre le mode d'emploi avant l'installation et la mise en service du composant. Vous devez également connaître les prescriptions en vigueur concernant la sécurité du travail et la prévention des accidents.

Pour le choix et le montage des composants ainsi que leur intégration dans le circuit de commande, le constructeur de machines doit observer les exigences des directives et des règlements en vigueur.

Les caractéristiques et recommandations figurant dans ce document sont exclusivement données à titre d'information et sans engagement contractuel de notre part.

1.3 Symboles utilisés



Informations, remarques: En suivant ce symbole, vous trouverez des informations complémentaires très utiles.



Attention: Le non-respect de cette recommandation peut entraîner des pannes ou des défauts de fonctionnement.
Avertissement: Le non-respect de cette instruction peut entraîner des blessures physiques et/ou des dommages machine.

1.4 Définition de l'application

La gamme de produits Schmersal n'est pas destinée aux particuliers

Les produits décrits dans ce mode d'emploi ont été développés pour réaliser des fonctions relatives à la sécurité comme partie intégrante d'une machine ou d'une installation. La responsabilité du fonctionnement correct de l'ensemble de l'installation incombe au fabricant de la machine.

Le dispositif de sécurité ne doit être utilisé que dans les dispositions suivantes ou pour les applications autorisées par le fabricant. Le champ d'application est décrit en détail dans le chapitre "Description du produit".

1.5 Consignes de sécurité générales

Les consignes de sécurité de ce mode d'emploi, les standards d'installation spécifiques du pays concerné ainsi que les dispositions de sécurité et les règles de prévention d'accidents sont à observer.



2 Description du produit

2.1 Exemple de commande

Désignation produit:
RSS 36 (1)-(2)-(3)-(4)

(1)

Sans	Codage standard
I1	Codage individuel
I2	Codage individuel, apprentissage multiple

(2)

Sans	Sans fonction diagnostique (uniquement sur demande pour ST5)
D	Avec sortie diagnostique
SD	Avec sortie diagnostique via bus sériel (seulement pour ST)

(3)

Sans	sans maintien
R	avec maintien, force de maintien env. 18 N

(4)

ST	Connecteur M12, 8 pôles
ST5	Connecteur intégré M12, 5 pôles

2.2 Versions spéciales

Pour les versions spéciales, qui ne sont pas reprises dans l'exemple de commande, les indications de ce mode d'emploi s'appliquent dans la mesure où ces modèles concordent avec les versions de série.

2.3 Destination et emploi

Le capteur de sécurité électronique peut être utilisé dans des circuits de sécurité pour la surveillance de protecteurs mobiles. En combinaison avec l'actionneur électronique codé, le capteur de sécurité surveille la position de protecteurs pivotants, coulissants ou amovibles.

La fonction de sécurité consiste en le déclenchement sûr des sorties de sécurité à l'ouverture du protecteur et le maintien sûr de la condition déclenchée des sorties de sécurité tant que le protecteur reste ouvert.



Les dispositifs de sécurité sont classifiés comme dispositifs de verrouillage de type 4 selon ISO 14119. Les versions à codage individuel ont un niveau de codage "élevé".

Le capteur de sécurité est à utiliser avec l'actionneur avec maintien (suffixe de commande 'R'). La force de maintien d' environ 18 N est générée par un aimant permanent et permet de maintenir des capôts ou de petits protecteurs fermés même.

Le système convient comme butée mécanique pour des portes jusqu'à un poids de 5 kg arrivant à une vitesse de 0,25 m/s.

La sortie diagnostique du capteur de sécurité peut être de type "conventionnelle" ou "bus sériel" avec un canal d'entrée et de sortie.

Connexion en série

La mise en série d'appareils est possible et ne change ni le temps de réponse, ni le temps de risque. En cas de connexion en série, le temps de risque reste inchangé; le temps de réponse est augmenté par la somme des temps de réponse des entrées par appareil supplémentaire indiqués dans les caractéristiques techniques. Le nombre d'appareils que l'on peut mettre en série est uniquement limité par les chutes de tension dans le câble de raccordement et la valeur du fusible externe, selon les spécifications techniques. En cas d'utilisation de versions avec diagnostic sériel par bus SD, jusqu'à 31 appareils peuvent être connectés en série.



L'utilisateur doit évaluer et concevoir la chaîne de sécurité conformément aux normes applicables et en fonction du niveau de sécurité requis. Si plusieurs capteurs de sécurité sont utilisés pour une fonction de sécurité, les valeurs PFH des composants individuels doivent être additionnées.



L'ensemble du système de commande, dans lequel le composant de sécurité est intégré, doit être validé selon les normes pertinentes.

2.4 Avertissement en cas de mauvaise utilisation



En cas d'emploi non-conforme, non-approprié ou en cas de manipulations frauduleuses, l'utilisation de l'appareil est susceptible d'entraîner des dommages pour l'homme ou des dégâts matériels. Aucun risque résiduel affectant la sécurité n'est connu, si les consignes de sécurité, les instructions de montage, de mise en service, de fonctionnement et d'entretien de ce mode d'emploi ont été respectés.

2.5 Clause de non-responsabilité

Nous déclinons toute responsabilité en cas de montage erroné ou de non-observation des instructions de ce mode d'emploi. Nous déclinons également les dommages en cas d' utilisation de pièces détachées ou d' accessoires non-autorisés par le fabricant.

Pour des raisons de sécurité, il est strictement interdit de transformer ou modifier un dispositif de sécurité de sa propre initiative. Le fabricant ne peut être tenu responsable des dommages qui en découleraient

3 Données techniques

Homologations - Règlements

Certificats	TÜV cULus ECOLAB FCC IC ANATEL
-------------	---

Caractéristiques globales

Règlements	EN ISO 13849-1 EN IEC 60947-5-3 EN IEC 61508
Information générale	Codage individuel pour apprentissage multiple
Codage selon EN ISO 14119	haut
Mode d'action	RFID
Frequency band RFID	125 kHz
Transmitter output RFID, maximum	-6 dB/m
Modèle de boîtier	Bloc
Conditions de montage (mécaniques)	non affleuré
Topologie du capteur	Connexion en série
Matériau du boîtier	Plastique, thermoplastique renforcé de fibres de verre
Temps de réaction, max.	100 ms
Durée du risque, max.	200 ms
Temps de réaction de l'actionneur, max.	100 ms
Temps de réponse des sorties de sécurité en cas de coupure par les entrées de sécurité, maximum	0,5 ms
Poids brut	80 g

Données générales - Caractéristiques

Sortie diagnostique "OUT"	Oui
Détection des courts-circuits	Oui
Détection des courts-circuits transversaux	Oui
Connexion en série	Oui
Fonctions de sécurité	Oui
Réalisable en cascade	Oui
Afficheur intégré, état	Oui
Nombre de LEDs	3
Nombre de sorties statiques avec fonction de signalisation	1
Nombre de sorties de sécurité numériques	2

Classification

Normes de référence	EN ISO 13849-1 EN IEC 61508
Performance Level, jusqu'à	e
Catégorie selon EN ISO 13849	4
Valeur PFH	$2,70 \times 10^{-10}$ /h
Valeur PFD	$2,10 \times 10^{-5}$
Safety Integrity Level (SIL), adapté pour	3
Durée d'utilisation	20 année(s)

Données mécaniques

Plan d'actionnement	latéral
Surface active	latéral
Durée de vie mécanique, min.	1 000 000 manœuvres
Remarque (durée de vie mécanique)	Vitesse d'attaque 0,25 m/s Manœuvres pour les protecteurs ≤ 5 kg
Fixation	Pour le montage des capteurs et pour la fixation latérale de l'actionneur, il suffit d'utiliser des vis longues de 25 mm. Si l'actionneur est monté verticalement et si des rondelles sont utilisées, il est recommandé d'utiliser des vis longues de 30 mm.
Exécution des vis de fixation	2x M4 (cylinder head screws with washers DIN 125A / form A)
Tightening torque of the fixing screws, minimum	2,2 Nm
Couple de serrage pour les vis de fixation, max.	2,5 Nm

Données mécaniques - Distances de commutation selon EN IEC 60947-5-3

Switch distance, typical	12 mm
Intervalle de commutation protégé MARCHE	10 mm
Intervalle de commutation protégé ARRET	16 mm
Hystérésis (distance de commutation), max.	2 mm
Répétabilité R	0,5 mm
Remarque (Répétabilité R)	Décalage latéral: le côté long permet un décalage en hauteur max. (x) entre le capteur et l'actionneur de 8 mm (p.ex. suite aux erreurs de montage ou au désalignement du protecteur). Le décalage transversal (y) s'élève à max. ± 18 mm (voir dessin: principe de fonctionnement). Distance min. entre deux systèmes de capteur 100 mm

Données mécaniques - technique de connexion

Note (length of the sensor chain)	Cable length and cross-section change the voltage drop depending on the output current
Note (series-wiring)	Unlimited number of devices, observe external line fusing, max. 31 devices in case of serial diagnostic SD
Longueur du câble	2 m

Connecteur de raccordement	Câble (Y-UL 2517), 8 pôles
Section du câble, max.	8 x 0,35 mm ²
Section des conducteurs	22 AWG
Type de câble	LiYY

Données mécaniques - Dimensions

Longueur du capteur	22 mm
Largeur du capteur	106,3 mm
Hauteur du capteur	25 mm

Conditions ambiantes

Étanchéité	IP65 IP67 IP69
Ambient temperature	-28 ... +70 °C
Storage and transport temperature	-28 ... +85 °C
Résistance aux températures du câble, (en mouvement), min.	-10 °C
Résistance aux températures du câble (en position de repos), min.	-30 °C
Humidité relative, max.	93 %
Remarque (humidité relative)	sans condensation non givrant
Tenue aux vibrations selon EN 60068-2-6	10...55 Hz, amplitude 1 mm
Tenue aux chocs mécaniques	30 g / 11 ms
Degré de protection	III
Hauteur d'installation autorisée au-dessus de NN, maximum	2 000 m

Conditions ambiantes - Valeur d'isolation

Tension assignée d'isolement	32 VDC
Tension assignée de tenue aux chocs	0,8 kV
Catégorie de surtension	III
Degré d'encrassement selon IEC/EN 60664-1	3

Données électriques

Operating voltage	24 VDC -15 % / +10 %
Courant de service, min.	0,5 mA
Courant hors charge électrique, maximum	35 mA
Rated operating voltage	24 VDC
Courant permanent	600 mA

Courant de court-circuit nominal selon EN 60947-5-1	100 A
Temporisation à la mise sous tension, maximum	2 000 ms
Fréquence de commutation, max.	1 Hz
Utilisation category DC-12	24 VDC / 0,05 A
Fusible recommandé, max.	2 A

Données électriques - Entrées de sécurité tout-ou-rien

Description, entrées de sécurité	X1 and X2
Consommation électrique des entrées de sécurité	5 mA
Test pulse duration, maximum	1 ms
Test pulse interval, minimum	100 ms
Classification ZVEI CB24I, creux	C1
Classification ZVEI CB24I, source	C1 C2 C3

Données électriques - Sorties de sécurité

Description, sorties de sécurité	Y1 et Y2
Courant assigné de service (entrées de sécurité)	250 mA
Courant de sortie, (sortie de sécurité), max.	0,25 A
Mise en œuvre	protégé contre les courts-circuits, commutation P
Chute de tension U_d , max.	1 V
Courant restant	0,5 mA
Tension, catégorie d'utilisation DC-12	24 VDC
Courant, catégorie d'utilisation DC-12	0,25 A
Tension, catégorie d'utilisation DC-13	24 VDC
Courant, catégorie d'utilisation DC-13	0,25 A
Test pulse interval, typical	1000 ms
Test pulse duration, maximum	0,3 ms
Classification ZVEI CB24I, source	C2
Classification ZVEI CB24I, creux	C1 C2

Données électriques - Sortie diagnostique "OUT"

Description, sorties diagnostiques	OUT
Mise en œuvre	protégé contre les courts-circuits, commutation P
Chute de tension U_d , max.	2 V
Tension, catégorie d'utilisation DC-12	24 VDC

Courant, catégorie d'utilisation DC-12	0,05 A
Tension, catégorie d'utilisation DC-13	24 VDC
Courant, catégorie d'utilisation DC-13	0,05 A

Données électriques - Compatibilité électromagnétique (CEM)

Emission parasitaire	IEC 61000-6-4
----------------------	---------------

Indication d'état par

Remarque (indicateurs d'état à LED)	LED jaune: état de fonctionnement LED verte: tension d'alimentation LED rouge: défaut
-------------------------------------	---

Affectation des broches

Broche 1	1A1 Ue: (1)
Broche 2	X1 Entrée de sécurité 1
Broche 3	A2 GND bleu
Broche 4	Y1 Sortie de sécurité 1 Noir
Broche 5	OUT Sortie diagnostic "OUT" OUT gris
Broche 6	X2 Entrée de sécurité 2 Violet
Broche 7	Y2 Sortie de sécurité 2 rouge
Broche 8	IN sans fonction Rose

FCC/IC - Remarque

Cet appareil est conforme à la partie 15 des règles de la FCC et contient des émetteurs/récepteurs exemptés de licence qui sont conformes aux normes RSS exemptées de licence de l'ISED (Innovation, Science and Economic Development) Canada.

Le fonctionnement est soumis aux deux conditions suivantes:

- (1) Cet appareil ne doit pas produire de signaux d'interférence nuisibles, et
- (2) Cet appareil doit pouvoir tolérer des signaux d'interférence. Il s'agit notamment des signaux d'interférence qui peuvent entraîner un fonctionnement indésirable de l'appareil.

Cet appareil respecte les limites de stimulation nerveuse (ISED SPR-002) lorsqu'il est utilisé à une distance minimale de 100 mm. Toute modification ou adaptation non expressément autorisée par K.A. Schmersal GmbH & Co. KG peuvent annuler l'autorisation de l'usage de l'appareil.

L'émetteur/ récepteur sans licence intégré dans cet appareil répond aux exigences des appareils de radiocommunication sans licence „Radio Standards Specification" de l'agence gouvernementale "Science and Economic Development Canada (ISED)". Son utilisation est autorisée dans les deux conditions suivantes:

- (1) L'appareil ne doit pas causer d'interférences.
- (2) L'appareil doit résister aux interférences radio reçues, même si celles-ci sont susceptibles d'entraver son fonctionnement.

Cet appareil répond aux exigences relatives aux valeurs limites d'exposition pour la stimulation nerveuse (ISED CNR-102) pour les opérations avec une distance minimale de 100 mm.

Les modifications ou transformations non expressément autorisées par K.A. Schmersal GmbH & Co. KG peuvent annuler l'autorisation de l'usage de l'appareil.



20941-22-14519

Este equipamento não tem direito à proteção contra interferência prejudicial e não pode causar interferência em sistemas devidamente autorizados.

Para maiores informações consultar: www.gov.br/anatel

4 Montage

4.1 Instructions de montage générales



Veillez observer les remarques des normes ISO 12100, ISO 14119 et ISO 14120.

Montez le capteur de sécurité et l'actionneur uniquement sur des surfaces planes. La position de montage est indifférente. Les trous de montage universels permettent de nombreuses possibilités de montage via des vis M4. Pour le montage des capteurs ainsi qu'en cas de fixation latérale de l'actionneur, des vis d'une longueur de 25 mm suffisent. Si l'actionneur est monté verticalement et si de rondelles d'étanchéité sont utilisées, il est recommandé d'utiliser des vis d'une longueur de 30 mm (couple de serrage 2,2...2,5 Nm). Les faces libellées du capteur et de l'actionneur doivent se trouver l'une en face de l'autre. Le capteur de sécurité est à utiliser uniquement dans les plages de commutation assurées $\leq s_{a0}$ et $\geq s_{ar}$.

Afin d'éviter des interférences inhérentes au système ainsi qu'une réduction des distances de commutation, veuillez observer les consignes suivantes:

- La présence d'objets métalliques à proximité du capteur peut modifier la distance de commutation.
- Tenez des copeaux métalliques à l'écart.
- Distance minimale de 100 mm entre deux capteurs de sécurité ou par rapport à d'autres systèmes avec une fréquence identique (125 kHz)



L'actionneur doit être fixé sur le protecteur de manière indémontable (vis indémontables, collage, perçage des têtes de vis, goupillage) et est à protéger contre le décalage.

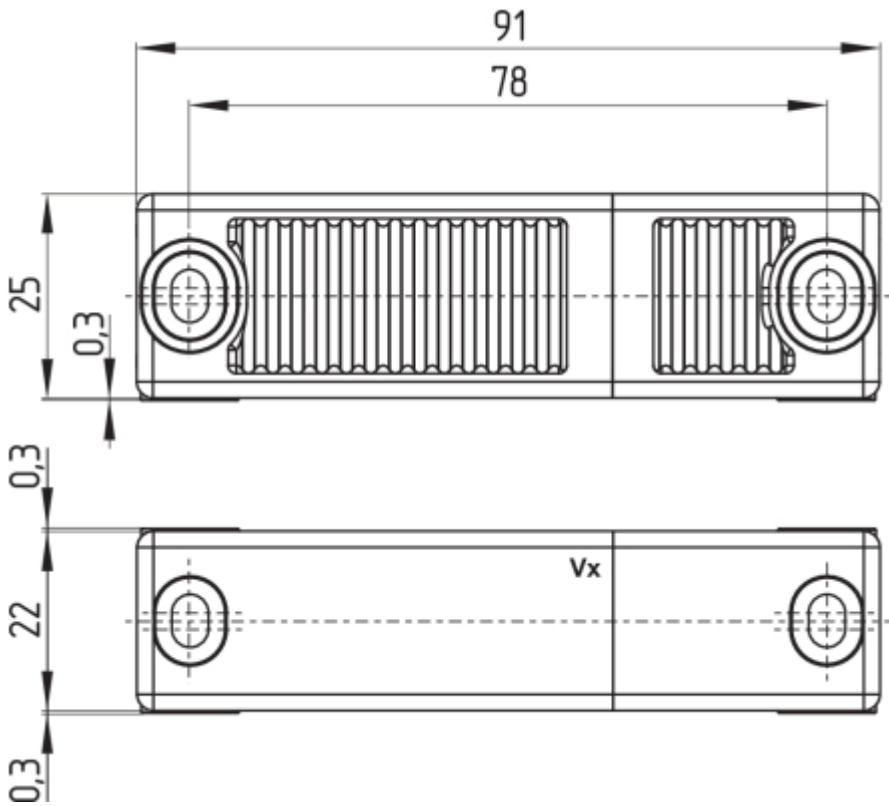
4.2 Dimensions

Toutes les dimensions sont indiquées en mm.

Capteur de sécurité



Actionneur



Autre forme d'actionneur pour usage alternatif: voir products.schmersal.com.

4.3 Accessoires

Kit de vis indémontables (à commander séparément)

- 4 vis M4x25 y compris rondelles, n° d' article 101217746
- 4 pièces M4x30 y compris rondelles, n° d' article 101217747

bouchons d' obturation (à commander séparément)

- n° d' article 101215048
- 8 bouchons et 4 joints d' étanchéité
- pour obturer les trous de montage et pour servir d' entretoise (environ 3 mm) afin de faciliter le nettoyage sous la surface de montage
- convient également comme protection antifraude pour la fixation des vis



4.4 Distance de commutation

Distance de commutation en mm selon IEC 60947-5-3

Typischer Schaltabstand s_{typ} :	12
distance d'enclenchement assurée s_{ao} :	10
distance de déclenchement assurée s_{ar} :	20



En raison d' adaptations techniques nécessaires (à partir de V2), les distances de commutation ont changé, voir tableau ci-dessous.

Après le montage des capteurs sur le protecteur, vérifiez que les distances de commutation assurées ($\leq s_{ao}$ et $\geq s_{ar}$) correspondent aux valeurs spécifiées et alignez le protecteur le cas échéant.

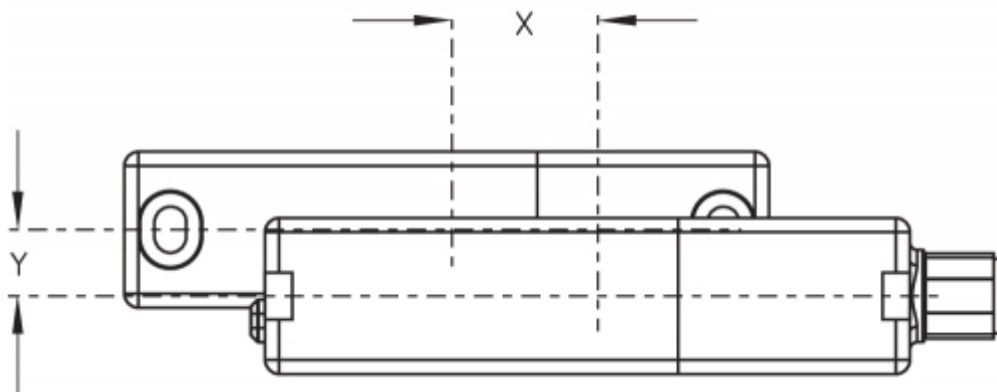
Les positions des repères V_x sont reprises sur les dessins.

Distance de commutation en mm selon IEC 60947-5-3	Actionneur RST	Actionneur RST à partir de V2
Capteur RSS	s_{typ}	12
	s_{ao}	10
	s_{ar}	16
Capteur RSS à partir de V2	s_{typ}	12
	s_{ao}	10
	s_{ar}	20



Lorsque l'on monte un ancien capteur avec un nouvel actionneur (à partir de V2), la disponibilité du système peut se détériorer en raison de la réduction de s_{ao} (8 mm). Cette modification n'a aucun impact sur le niveau de performance PL.

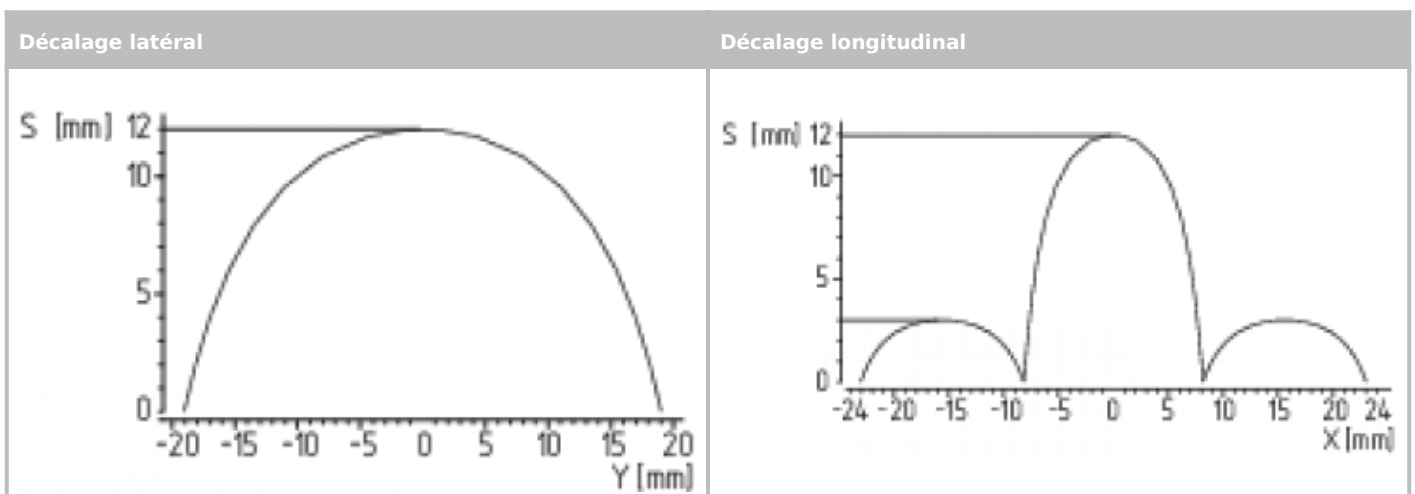
Le décalage longitudinal (X) entre le capteur et l'actionneur est de max. ± 8 mm (p.ex. suite aux erreurs de montage ou au désalignement du protecteur). Le décalage côté large (Y) s'élève à max. ± 18 mm.



Versions avec maintien $X \pm 5$ mm, $Y \pm 3$ mm.
Un décalage éventuel réduit la force de maintien.

Courbes d'attaque

Les courbes d'attaque montrent les points de commutation typiques du capteur en fonction de la direction d'approche de l'actionneur.





Directions d'approche recommandées: frontales ou latérales

4.5 Ajustement

La LED jaune est allumée en permanence quand l'actionneur est détecté. La LED jaune clignote quand l'actionneur se trouve dans la plage limite de fonctionnement.



Ajustement recommandé

Aligner le capteur de sécurité et l'actionneur sur une distance de $0,5 \times s_{ao}$.

Le fonctionnement correct des deux canaux de sécurité doit être vérifié auprès du module de sécurité raccordé.

5 Raccordement électrique

5.1 Notes générales pour le raccordement électrique



Le raccordement électrique est à effectuer uniquement hors tension par du personnel compétent et qualifié.

Les sorties de sécurité peuvent être raccordées directement au circuit relatif à la sécurité. Pour les applications de PL e / catégorie 4 selon EN ISO 13849-1, les sorties de sécurité du capteur de sécurité ou de la chaîne de capteurs doivent être raccordées à un module de sécurité de la même catégorie.

L'installation doit comprendre la protection nécessaire du câble électrique.

L'utilisation d'un blindage n'est pas nécessaire, si le câble est uniquement posé à côté des câbles à courants faibles. Toutefois, les câbles doivent être séparés des câbles d'alimentation et des câbles à courants forts. Le fusible maximale recommandé pour la chaîne de capteurs dépend de la section des fils de raccordement du capteur.

Spécifications du module de sécurité en aval: Entrée de sécurité à 2 canaux, appropriée pour les capteurs de type PNP avec fonction NO



Pour sélectionner un module de sécurité approprié, veuillez vous référer aux catalogues Schmersal ou à notre catalogue en ligne: products.schmersal.com.

Au lieu d'un module de sécurité, il est possible d'utiliser les capteurs de sécurité des séries CSS 34 F0 ou CSS 34 F1 comme premier capteur d'une connexion en série pour surveiller et commander directement les contacteurs (cf. mode d'emploi CSS 34F0 / CSS 34F1).

Les capteurs s'auto-testent en provoquant des micro-coupures sur les sorties de sécurité. Le module de sécurité ne doit pas détecter des courts-circuits transversaux. Le module de sécurité ne doit pas détecter des courts-circuits transversaux et doit tolérer les micro-coupures. Le temps de réponse du capteur de sécurité est prolongé en fonction de la longueur et de la capacité du câble. Typiquement, un câble de raccordement de 30 m entraîne un temps de déclenchement de 250 μ s.



Configuration du module de sécurité

Lorsque le capteur de sécurité est raccordé à des modules de sécurité électroniques, nous recommandons de définir un temps de discordance d'au moins 100 ms. Les entrées de sécurité de l'automate de sécurité devraient être capable de tolérer une impulsion de test d'une durée d'environ 1 ms. Le module de sécurité ne doit pas détecter des courts-circuits transversaux; le cas échéant, cette détection doit être désactivée.

5.2 Diagnostic en série par bus SD

Dimensionnement du câble

La capacité du câble de raccordement du capteur ne doit pas dépasser les 50 nF.

Les câbles LIYY standards non-blindés avec une section de 0,25 mm² à 1,5 mm² ont une capacité d' environ 20 ... 50 nF pour une longueur de 200 m (dépendant du type de torsades).



En cas d'utilisation de versions SD, les courants de commutation et les chutes de tension à travers la connectique et les câbles doivent être pris en compte.



Accessoires pour le câblage en série

Pour un câblage en série aisé des appareils SD, il existe des boîtiers de distribution (PFB-SD-4M12-SD) et des modules de distribution pour montage sur rail DIN dans l'armoire électrique (PDM-SD-4CC-SD) ainsi qu'une large gamme d'accessoires. Plus d'info: se référer à products.schmersal.com.

5.3 Exemples pour le câblage en série

La mise en série d'appareils est possible et ne change ni le temps de réponse, ni le temps de risque. En cas de connexion en série, le temps de risque reste inchangé; le temps de réponse est augmenté par la somme des temps de réponse des entrées par appareil supplémentaire indiqués dans les caractéristiques techniques. Le nombre d'appareils que l'on puisse mettre en série est uniquement limité par les spécifications techniques du câble de raccordement utilisé (p.ex. le courant et la chute de tension maximal autorisé). En cas d'utilisation d' RSS 36 ... -SD avec diagnostic sériel par bus SD, jusqu'à 31 appareils peuvent être connectés en série.

Les exemples d'application représentés sont des suggestions. L'utilisateur doit toutefois vérifier soigneusement, si le câblage proposé est en accord avec son application spécifique.

Exemple de câblage 1: Câblage en série des RSS 36 avec sortie diagnostique conventionnelle

La tension d'alimentation est connectée aux deux entrées de sécurité du dernier capteur de sécurité de la chaîne (vue du module de sécurité).

Les sorties de sécurité du premier capteur de sécurité sont raccordées au module de sécurité. La sortie diagnostique peut être raccordée à un API, par exemple.

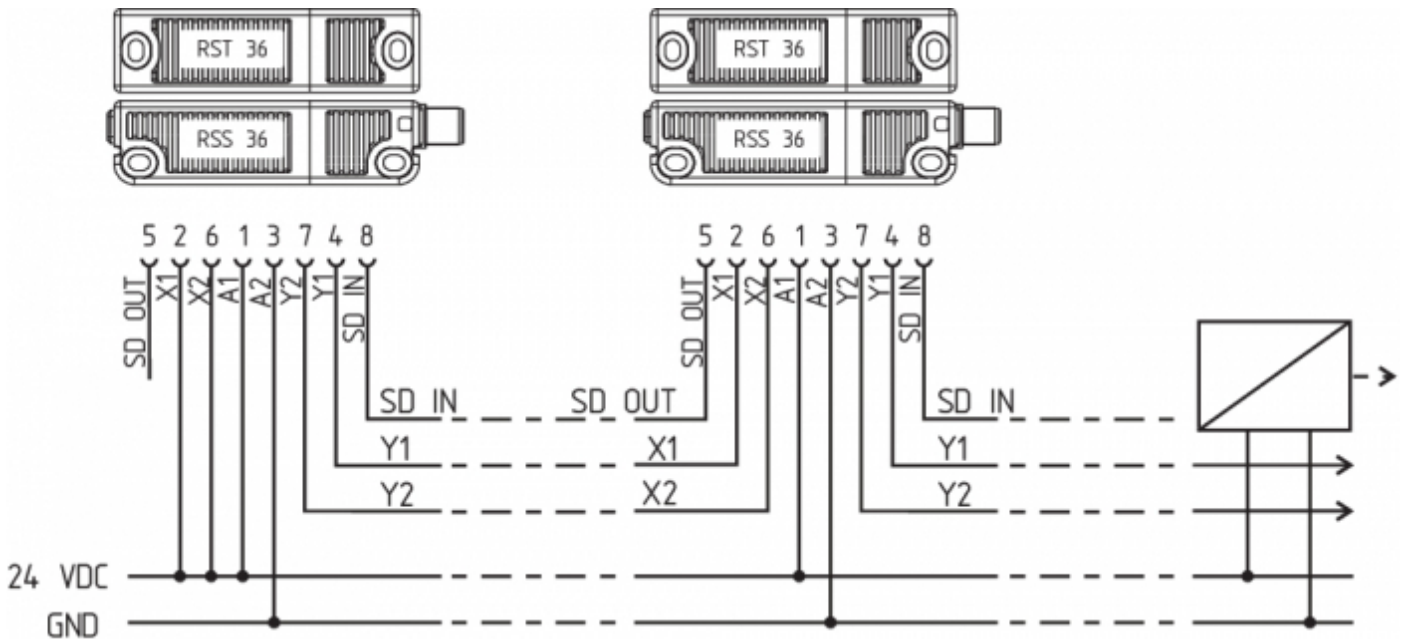


Y1 et Y2 = sorties de sécurité → module de sécurité

Exemple de câblage 2: Câblage en série des RSS 36 avec diagnostic sériel

Les sorties diagnostiques des appareils avec diagnostic sériel par bus (suffixe de commande -SD) sont connectés en série sur une passerelle SD afin de remonter des informations diagnostiques au bus de terrain supérieur. La tension d'alimentation est connectée aux deux entrées de sécurité du dernier capteur de sécurité de la chaîne (vue du module de sécurité).



Les sorties de sécurité du premier capteur de sécurité sont raccordées au module de sécurité. La passerelle de diagnostic sériel est raccordée à l'entrée du diagnostic sériel du premier capteur de sécurité.



Y1 et Y2 = sorties de sécurité → module de sécurité

SD-IN → Passerelle → Bus de terrain

5.4 Raccordement et connecteurs

Fonction du dispositif de sécurité			Brochage du connecteur		Codes de couleur des connecteurs avec câble Schmersal			Code de couleur d'autres connecteurs avec câble du marché selon EN 60947-5-2
			ST, 8-pôles	ST5, 5-pôles	ST, 8-pôles		ST5, 5-pôles	
	avec sortie diagnostique conventionnelle	avec sortie diagnostique via bus sériel			IP67 / IP69 (PUR)	IP69 (PVC)	IP67 / IP69 (PUR)	
A1	Ue		1	1	WH	BN	BN	BN
X1	Entrée de sécurité 1		2		BN	WH		WH
A2	GND		3	3	GN	BU	BU	BU
Y1	Sortie de sécurité 1		4	4	YE	BK	BK	BK
OUT	Sortie diagnostique "OUT"	Sortie SD	5	5	GY	GY	GY	GY
X2	Entrée de sécurité 2		6		PK	VT		PK
Y2	Sortie de sécurité 2		7	2	BU	RD	WH	VT
IN	sans fonction	Entrée SD	8		RD	PK		OR

Câbles de raccordement avec connecteur (femelle) IP67 / IP69, M12, 8 pôles - 8 x 0,25 mm² selon DIN 47100

Longueur de câble	N° d'article
2,5 m	103011415
5,0 m	103007358
10,0 m	103007359
15,0 m	103011414

Câbles de raccordement (PVC) avec connecteur femelle M12, 8 pôles - 8 x 0,21 mm², IP69

Longueur de câble	N° d'article
5,0 m	101210560
5,0 m, coudé	101210561
10,0 m	103001389
15,0 m	103014823

Longueur de câble	N° d'article
5,0 m	103010816
10,0 m	103010818
15,0 m	103010820

6 Codage de l'actionneur

Les capteurs de sécurité avec codage standard sont prêts à l'emploi à la livraison.

Les capteurs de sécurité et actionneurs avec codage individuel doivent être appairés selon la procédure d'apprentissage suivante:

1. Mettre le capteur de sécurité sous tension.
2. Introduire l' actionneur dans la zone de détection. L' apprentissage est signalé par l' allumage de la LED rouge et le clignotement de la LED jaune (1 Hz).
3. Après 10 secondes, les clignotements jaunes deviennent plus brefs (3 Hz) pour inviter l'utilisateur de couper la tension d' alimentation du capteur de sécurité. (Si la tension n' est pas coupée dans les 5 minutes, le capteur de sécurité arrête le processus d' apprentissage et émet 5 clignotements rouges pour signaler "défaut actionneur".)
4. Lors de la prochaine mise sous tension, l' actionneur doit être détecté une nouvelle fois pour activer le code d' actionneur appris. Ainsi, le code de l' actionneur est définitivement sauvegardé.

Ainsi réalisé, l'appairage du dispositif de sécurité et de l'actionneur est définitif et irréversible, pour la version -I1. Pour la version -I2, le processus d'apprentissage peut être répété avec autant d'actionneurs souhaités. Après l'apprentissage d'un nouvel actionneur, le code du précédent actionneur est effacé. En plus, le nouvel actionneur ne devient opérationnel qu'au bout de 10 minutes pour éviter tout risque de fraude. La LED verte clignote jusqu'à l'expiration du temps d'attente et jusqu'à la détection du nouvel actionneur. En cas d'une coupure de courant pendant le décompte du temps, le compteur redémarre pour 10 minutes.

7 Principe d'action et Fonction diagnostique

7.1 Principe de fonctionnement des sorties de sécurité

Les sorties de sécurité peuvent être raccordées directement au circuit relatif à la sécurité.

L' ouverture d' un protecteur, c' est-à-dire l' écartement de l' actionneur de la zone active du capteur, entraîne le déclenchement immédiat des sorties de sécurité.

7.2 LED diagnostiques

L'état de fonctionnement du capteur de sécurité ainsi que les défauts éventuels sont indiqués par trois LED de couleur, situées sur les côtés du capteur.









Les indications LED suivantes sont valables pour les capteurs de sécurité avec sortie diagnostique conventionnelle et avec bus de diagnostic sériel SD.

La LED verte signale que le capteur est prêt à fonctionner. La tension d'alimentation est présente et les entrées de sécurité sont disponibles.

Le clignotement (1 Hz) de la LED verte signale l'absence de tension à une ou aux deux entrées de sécurité (X1 et/ou X2).

La LED jaune signale toujours la présence d'un actionneur dans la zone de détection. Si l'actionneur est dans la zone limite de la distance de commutation du capteur, les LED commencent à clignoter.

Le clignotement peut servir de pré-alerte en cas de désalignement du capteur et de l'actionneur (p.ex. l'affaissement d'une porte de protection). ex. l'affaissement d'une porte de protection). Le capteur doit être ajusté avant que l'écartement de l'actionneur ne devienne trop élevé et les sorties de sécurité arrêtent la machine. La présence d'un défaut est signalée par la LED rouge.

LED (rouge)		Cause de l'erreur
1 clignotement		erreur à la sortie Y1
2 clignotements		erreur à la sortie Y2
3 clignotements		Court-circuit transversal Y1/Y2
4 clignotements		température ambiante trop élevée
5 clignotements		actionneur inapproprié ou défectueux
LED rouge permanent		interner Fehler, mit gelb blinkendem Anlernvorgang

7.3 Principe de fonctionnement de la sortie diagnostique standard

La sortie diagnostique indique aussi l'état de fonctionnement du dispositif de sécurité. Ses signaux peuvent être utilisés dans une commande située en aval.

La sortie diagnostique avec protection contre les courts-circuits peut être utilisée pour la signalisation d'état dans le circuit contrôle-commande (p.ex. dans un API).

La sortie diagnostique n'est pas une sortie de sécurité!

Défauts

Des défauts pour lesquels le fonctionnement sûr du dispositif de sécurité n'est plus garanti (défauts internes) entraînent le déclenchement des sorties de sécurité pendant le temps de risque. Après la rectification du défaut, le message d'erreur est acquittée en ouvrant et refermant le protecteur correspondant.

Avertissement de défaut

Un défaut n'affectant pas immédiatement le fonctionnement sûr du dispositif de commutation de sécurité (p.ex. température ambiante trop élevée, présence de tension externe aux sorties de sécurité ou court-circuit), provoque un déclenchement temporisé. Cette combinaison de signaux "sortie diagnostique désactivée" et "sorties de sécurité encore activées" peut être utilisée pour arrêter la machine de manière contrôlée.

Lorsque la cause du défaut est éliminée, l'avertissement de défaut est annulé.

Si l'avertissement de défaut est actif pendant 30 minutes, les sorties de sécurité sont également déclenchées (LED rouge clignote).

Tableau 1: Exemples de la fonction de diagnostic du capteur de sécurité avec sortie diagnostique conventionnelle

Etat du capteur		LED			Sortie diagnostique "OUT"	Sorties de sécurité	Remarque
		vert	rouge	jaune			
I.	Tension d'alimentation	allumée	éteinte	éteinte	0 V	0 V	Tension présente, pas d'évaluation de la qualité de la tension
II.	Actionneur présent	éteinte	éteinte	allumée	24 V	24 V	La LED jaune signale toujours la présence d'un actionneur dans la zone de détection.
III.	Actionneur en limite de zone	éteinte	éteinte	clignote (1Hz)	24 V pulsée	24 V	Le capteur doit être ajusté pour éviter que la distance entre l'actionneur et le capteur s'augmente et les sorties de sécurité soient déclenchées, entraînant ainsi l'arrêt de la machine.
IV.	Avertissement, capteur actionné	éteinte	clignote	éteinte	0 V	24 V	Si le défaut persiste après 30 minutes
V.	Défauts	éteinte	clignote	éteinte	0 V	0 V	Voir tableau avec codes de clignotements
VI.	Apprentissage de l'actionneur	éteinte	allumée	clignote	0 V	0 V	Capteur en mode d'apprentissage
VII.	Temps d'attente	clignote	éteinte	éteinte	0 V	0 V	Temps d'attente de 10 minutes après réapprentissage
VIII.	Défaut dans le circuit d'entrée X1 et/ou X2	clignote (1Hz)	éteinte	éteinte	0 V	0 V	Exemple: protecteur ouvert, un protecteur dans le circuit de sécurité précédent est également ouvert.

IX.	Défaut dans le circuit d'entrée X1 et/ou X2	clignote (1Hz)	éteinte	allumée	24 V	0 V	Exemple: protecteur fermé, un protecteur dans le circuit de sécurité précédent est ouvert.
-----	---	----------------	---------	---------	------	-----	--

7.4 Capteurs de sécurité avec diagnostic par liaison série

A la place d'une sortie de diagnostic conventionnelle, les capteurs avec diagnostic sériel via bus SD disposent d'une entrée et d'une sortie sérielle. Lorsque les capteurs de sécurité des séries RSS/CSS sont connectés en série, les sorties de sécurité et les entrées / sorties des voies diagnostiques sont mises en série.

Maximum 31 dispositifs de sécurité peuvent être connectés en série. La passerelle PROFIBUS SD-I-DP-V0-2 ou la passerelle universelle SD-I-U... est utilisée pour traiter les données diagnostiques sérielles. Cette passerelle SD est intégrée comme esclave dans le bus de terrain existant. Ainsi, les signaux de diagnostic peuvent être traités par un API. Le logiciel requis en vue de l'intégration de la passerelle SD peut être téléchargé sur notre site web products.schmersal.com.

Les données de réponse et de diagnostics sont écrites de manière automatique et permanente dans un octet d'entrée de l'API pour chaque capteur de sécurité de la chaîne.

Les données d'appel de chaque capteur de sécurité sont transmises à l'appareil via un octet de sortie de l'API. En cas d'erreur de communication entre la passerelle SD et le capteur de sécurité, le capteur de sécurité maintient l'état de commutation des sorties de sécurité.

Bit 0: sorties de sécurité activées

Bit 1: actionneur présent, actionneur identifié

Bit 4: entrées de sécurité redondantes sous tension

Bit 5: actionneur en limite de zone

Bit 6: avertissement de défaut, temporisation au déclenchement activée

Bit 7: défaut, sorties de sécurité déclenchées

Défauts

Des défauts pour lesquels le fonctionnement sûr du dispositif de sécurité n'est plus garanti (défauts internes) entraînent le déclenchement des sorties de sécurité pendant le temps de risque. Le défaut est acquitté, si la cause est éliminée et si le bit 7 de l'octet d'appel passe de 1 à 0 ou si le protecteur est ouvert. Les défauts aux sorties de sécurité sont seulement effacés lors de l'autorisation suivante, puisque l'élimination du défaut ne peut pas être détectée plus tôt.

Avertissement de défaut

Un défaut n'affectant pas immédiatement le fonctionnement sûr du dispositif de commutation de sécurité (p.ex. température ambiante trop élevée, présence de tension externe aux sorties de sécurité ou court-circuit), provoque un déclenchement temporisé. Cette combinaison de signaux "sortie diagnostique désactivée" et "sorties de sécurité encore activées" peut être utilisée pour arrêter la machine de manière contrôlée.

Lorsque la cause du défaut est éliminée, l'avertissement de défaut est annulé.

Si l'avertissement de défaut est actif pendant 30 minutes, les sorties de sécurité sont également déclenchées (LED rouge clignote).

Diagnostic (- avertissement) du défaut

Un (- avertissement) défaut est sauvegardé dans l'octet de réponse contenant des informations détaillées concernant ce défaut.

Tableau 2: Etat des LED, des signaux diagnostiques par bus sériel SD et des sorties de sécurité à l'aide d'un exemple

Etat du système	LED			Sorties de sécurité Y1, Y2	Signaux d'état N° octet de diagnostic du bus sériel							
	vert	rouge	jaune		7	6	5	4	3	2	1	0
non-actionné, entrées X1 et X2 activées	allumée	éteinte	éteinte	0 V	0	0	0	1	0	0	0	0
Actionneur présent, sorties de sécurité enclenchées	éteinte	éteinte	allumée	24 V	0	0	0	1	0	0	1	1
Actionneur en limite de zone	éteinte	éteinte	clignote (1Hz)	24 V	0	0	1	1	0	0	1	1
Actionneur présent, avertissement	éteinte	allumée /clignote	éteinte	24 V	0	1	0	1	0	0	1	1
Actionneur présent, défaut	éteinte	allumée /clignote	éteinte	0 V	1	1	0	1	0	0	1	0

La séquence de bits indiquée pour l'octet diagnostique n'est qu'un exemple. Lorsque des états de fonctionnement sont combinés de façon différente, la séquence des bits sera différente.

Tableau 3: Tableau des signaux d'état, des avertissements ou des messages d'erreur

(L'état décrit est atteint, quand le bit = 1)

Directions de la communication:	Octet d'appel:	de l'API vers le capteur de sécurité local	
	Octet de réponse:	du capteur de sécurité local vers l'API	
	Octet d'avertissement/de défaut:	du capteur de sécurité local vers l'API	
Bit n°	Octet d'appel	Octet de réponse	Diagnostic

Avertissement de défaut

Messages de défauts

Bit 0:	---	Sortie de sécurité activée	Défaut à la sortie Y1	Défaut à la sortie Y1
Bit 1:	---	Actionneur détectés	Défaut à la sortie Y2	Défaut à la sortie Y2
Bit 2:	---	---	Court-circuit transversal Y1/Y2	Court-circuit transversal Y1/Y2
Bit 3:	---	---	Température trop élevée	Température trop élevée
Bit 4:	---	Etat des entrées X1 et X2	---	Actionneur inapproprié ou défectueux
Bit 5:	---	Actionneur en limite de zone	Défaut interne	Défaut interne
Bit 6:	---	Avertissement de défaut	Erreur de communication entre la passerelle et l'interverrouillage de sécurité	---
Bit 7:	Acquittement du défaut	Défaut (signal d'autorisation désactivé)	---	---

8 Mise en service et maintenance

La fonction de sécurité du dispositif de sécurité doit être testée. En cas d'une installation correcte et d'une utilisation appropriée, le dispositif de sécurité ne nécessite aucun entretien. Nous recommandons une inspection visuelle et une vérification régulière selon les étapes suivantes:

1. Vérification de la fixation de l'actionneur et du interrupteur de sécurité.
2. Vérifier la fixation et l'intégrité des raccordements de câble.
3. Vérifier l'absence d'encrassements (et surtout de copeaux métalliques) dans le système.



Dans toutes les phases de vie opérationnelles du dispositif de sécurité, des mesures antifraudes constructives et organisationnelles appropriées doivent être prises pour empêcher toute fraude du protecteur, par exemple au moyen d'un actionneur de remplacement.



Remplacer les appareils endommagés ou défectueux.

9 Démontage et mise au rebut

9.1 Démontage

Le dispositif de sécurité doit être démonté uniquement hors tension.

9.2 Mise au rebut



Le dispositif de sécurité doit être mis au rebut conformément aux prescriptions et législations nationales.