

# INSTRUCTIONS POUR FONCTIONNEMENT ET MONTAGE

## Dispositif d'interverrouillage AZM300B-I1-ST-1P2P-A

---

### Table des matières

- 1 A propos de ce document
  - 1.1 Fonction
  - 1.2 Groupe cible pour le mode d'emploi : personnel qualifié et autorisé
  - 1.3 Symboles utilisés
  - 1.4 Définition de l'application
  - 1.5 Consignes de sécurité générales
- 2 Description du produit
  - 2.1 Exemple de commande
  - 2.2 Versions spéciales
  - 2.3 Destination et emploi
  - 2.4 Avertissement en cas de mauvaise utilisation
  - 2.5 Clause de non-responsabilité
  - 2.6 Données techniques
- 3 Montage
  - 3.1 Instructions de montage générales
  - 3.2 déverrouillage manuel
  - 3.3 Déverrouillage de secours -T/-T8 ou Déverrouillage d'urgence -N
  - 3.4 Montage avec plaque de montage
  - 3.5 Dimensions
  - 3.6 Actionneurs et accessoires
- 4 Raccordement électrique
  - 4.1 Notes générales pour le raccordement électrique
  - 4.2 Diagnostic en série par bus SD
  - 4.3 Exemples pour le câblage en série
  - 4.4 Raccordement et connecteurs
- 5 Codage de l'actionneur et réglage de la force de maintien
  - 5.1 Codage de l'actionneur
  - 5.2 Réglage de la force de maintien
- 6 Principe d'action et Fonctions diagnostiques
  - 6.1 Commande de l'électro-aimant
  - 6.2 Principe de fonctionnement des sorties de sécurité
  - 6.3 LED diagnostiques
  - 6.4 Interverrouillage de sécurité avec sortie diagnostique conventionnelle
  - 6.5 Interverrouillage de sécurité avec diagnostic sériel par bus SD
- 7 Mise en service et maintenance
- 8 Démontage et mise au rebut
  - 8.1 Démontage
  - 8.2 Mise au rebut

## 1 A propos de ce document

## 1.1 Fonction

Le présent document fournit les informations nécessaires au montage, à la mise en service, au fonctionnement sûr ainsi qu'au démontage du dispositif de sécurité. Il est important de conserver le mode d'emploi joint à l'appareil à tout moment en condition lisible et accessible .

## 1.2 Groupe cible pour le mode d'emploi : personnel qualifié et autorisé

Uniquement un personnel formé et habilité par l'exploitant de l'installation est autorisé à effectuer les instructions de ce mode d'emploi.

Il est important de lire et de comprendre le mode d'emploi avant l'installation et la mise en service du composant. Vous devez également connaître les prescriptions en vigueur concernant la sécurité du travail et la prévention des accidents.

Pour le choix et le montage des composants ainsi que leur intégration dans le circuit de commande, le constructeur de machines doit observer les exigences des directives et des règlements en vigueur.

Les caractéristiques et recommandations figurant dans ce document sont exclusivement données à titre d'information et sans engagement contractuel de notre part.

## 1.3 Symboles utilisés



**Informations, remarques:** En suivant ce symbole, vous trouverez des informations complémentaires très utiles.



**Attention:** Le non-respect de cette recommandation peut entraîner des pannes ou des défauts de fonctionnement.

**Avertissement:** Le non-respect de cette instruction peut entraîner des blessures physiques et/ou des dommages machine.

## 1.4 Définition de l'application

La gamme de produits Schmersal n'est pas destinée aux particuliers

Les produits décrits dans ce mode d'emploi ont été développés pour réaliser des fonctions relatives à la sécurité comme partie intégrante d'une machine ou d'une installation. La responsabilité du fonctionnement correct de l'ensemble de l'installation incombe au fabricant de la machine.

Le dispositif de sécurité ne doit être utilisé que dans les dispositions suivantes ou pour les applications autorisées par le fabricant. Le champ d'application est décrit en détail dans le chapitre "Description du produit".


## 1.5 Consignes de sécurité générales

Les consignes de sécurité de ce mode d'emploi, les standards d'installation spécifiques du pays concerné ainsi que les dispositions de sécurité et les règles de prévention d'accidents sont à observer.



## 2 Description du produit

### 2.1 Exemple de commande

|  |   |
|--|---|
| Désignation produit:<br>AZM300(1)-(2)-ST-(3)-(4)-(5) |   |
| (1)  |   |
| <b>Z</b>   | Surveillance de l'interverrouillage  |
| <b>B</b>   | Surveillance de l'actionneur  |
| (2)  |   |
| <b>Sans</b>  | Codage standard   |
| <b>I1</b>  | Codage individuel   |
| <b>I2</b>  | Codage individuel, apprentissage multiple   |
| (3)  |   |
| <b>1P2P</b>  | 1 sortie diagnostique P et 2 sorties de sécurité, commutation P   |
| <b>SD2P</b>  | sortie diagnostique par bus sériel et 2 sorties de sécurité, commutation P  |
| (4)  |   |
| <b>Sans</b>  | Ouverture sous tension  |
| <b>A</b>   | Ouverture hors tension  |
| (5)  |   |
| <b>Sans</b>  | déverrouillage manuel   |
| <b>N</b>   | Déverrouillage d'urgence  |
| <b>T</b>   | Déverrouillage de secours   |
| <b>T 8</b>   | Déverrouillage de secours, distance 8,5 mm  |

### 2.2 Versions spéciales

Pour les versions spéciales, qui ne sont pas reprises dans l'exemple de commande, les indications de ce mode d'emploi s'appliquent dans la mesure où ces modèles concordent avec les versions de série.

## 2.3 Destination et emploi

Le dispositif de sécurité électronique sans contact est conçu pour surveiller la position et l'interverrouillage des protecteurs mobiles dans des circuits de sécurité.



Les dispositifs de sécurité sont classifiés comme dispositifs de verrouillage de type 4 selon EN ISO 14119. Les versions à codage individuel ont un niveau de codage "élevé".

Les différentes versions peuvent être utilisées comme interrupteur de sécurité avec fonction de verrouillage ou comme interverrouillage de sécurité.



Lorsque l'analyse du risque exige un **interverrouillage de sécurité**, il faut utiliser une version avec surveillance du protecteur verrouillé, identifiée dans le code de commande par le symbole 

La version (B) avec surveillance du protecteur fermé est un capteur de sécurité avec fonction de verrouillage utilisable pour la protection du processus.

La fonction de sécurité consiste à déclencher de façon sûre les sorties de sécurité après le déverrouillage ou l'ouverture du protecteur. Tant que le protecteur est ouvert ou déverrouillé, les sorties de sécurité restent déclenchées.



Les dispositifs d'interverrouillage à ouverture hors tension ne doivent être utilisés que dans des cas particuliers, après une évaluation minutieuse du risque, car lors d'une perte de l'alimentation électrique ou d'une coupure par le sectionneur principal, le dispositif de protection peut être ouvert immédiatement.

### Connexion en série

La mise en série d'appareils est possible et ne change ni le temps de réponse, ni le temps de risque. En cas de connexion en série, le temps de risque reste inchangé; le temps de réponse est augmenté par la somme des temps de réponse des entrées par appareil supplémentaire indiqués dans les caractéristiques techniques. Le nombre d'appareils que l'on peut mettre en série est uniquement limité par les chutes de tension dans le câble de raccordement et la valeur du fusible externe, selon les spécifications techniques. En cas d'utilisation de versions avec diagnostic sériel par bus SD, jusqu'à 31 appareils peuvent être connectés en série.



L'utilisateur doit évaluer et concevoir la chaîne de sécurité conformément aux normes applicables et en fonction du niveau de sécurité requis. Si plusieurs capteurs de sécurité sont utilisés pour une fonction de sécurité, les valeurs PFH des composants individuels doivent être additionnées.



L'ensemble du système de commande, dans lequel le composant de sécurité est intégré, doit être validé selon les normes pertinentes.

## 2.4 Avertissement en cas de mauvaise utilisation



En cas d'emploi non-conforme, non-approprié ou en cas de manipulations frauduleuses, l'utilisation de l'appareil est susceptible d'entraîner des dommages pour l'homme ou des dégâts matériels. Aucun risque résiduel affectant la sécurité n'est connu, si les consignes de sécurité, les instructions de montage, de mise en service, de fonctionnement et d'entretien de ce mode d'emploi ont été respectés.

## 2.5 Clause de non-responsabilité

Nous déclinons toute responsabilité en cas de montage erroné ou de non-observation des instructions de ce mode d'emploi. Nous déclinons également les dommages en cas d'utilisation de pièces détachées ou d'accessoires non-

autorisées par le fabricant.

Pour des raisons de sécurité, il est strictement interdit de transformer ou modifier un dispositif de sécurité de sa propre initiative. Le fabricant ne peut être tenu responsable des dommages qui en découleraient

## 2.6 Données techniques

### Homologations - Règlements

|             |   |
|-------------|---|
| Certificats | TÜV<br>cULus<br>ECOLAB<br>FCC<br>IC<br>UKCA<br>ANATEL |
|-------------|---|

### Caractéristiques globales

|   |  |
|---|--|
| Règlements  | EN ISO 13849-1<br>EN ISO 14119<br>EN IEC 60947-5-3<br>EN IEC 61508 |
| Information générale  | Codage individuel  |
| Codage selon EN ISO 14119   | haut   |
| Mode d'action   | RFID   |
| Frequency band RFID   | 125 kHz  |
| Transmitter output RFID, maximum  | -6 dB/m  |
| Matériau du boîtier   | Plastique, thermoplastique renforcé de fibres de verre             |
| Durée du risque, max.   | 200 ms   |
| Temps de réaction de l'actionneur, max.   | 100 ms   |
| Temps de réponse des sorties de sécurité en cas de coupure par les entrées de sécurité, maximum | 1,5 ms   |
| Poids brut  | 550 g  |

### Données générales - Caractéristiques

|  |     |
|--|-----|
| Ouverture hors tension                     | Oui |
| Surveillance de l'actionneur               | Oui |
| Maintien                                   | Oui |
| déverrouillage manuel                      | Oui |
| Détection des courts-circuits              | Oui |
| Détection des courts-circuits transversaux | Oui |
| Connexion en série                         | Oui |
| Fonctions de sécurité                      | Oui |

|  |     |
|--|-----|
| Afficheur intégré, état                  | Oui |
| Nombre de directions d'approche          | 3   |
| Nombre de sorties de sécurité numériques | 2   |

## Classification

|                     |                                |
|---------------------|--------------------------------|
| Normes de référence | EN ISO 13849-1<br>EN IEC 61508 |
|---------------------|--------------------------------|

## Classification de sécurité - Fonction d' interverrouillage

|   |                           |
|---|---------------------------|
| Performance Level, jusqu'à                | e                         |
| Catégorie                                 | 4                         |
| Valeur PFH                                | $5,20 \times 10^{-10}$ /h |
| Valeur PFD                                | $4,50 \times 10^{-5}$     |
| Safety Integrity Level (SIL), adapté pour | 3                         |
| Durée d'utilisation                       | 20 année(s)               |

## Données mécaniques

|   |   |
|---|---|
| Durée de vie mécanique, min.  | 1 000 000 manœuvres   |
| Remarque (durée de vie mécanique)                                     | Si utilisé comme butée de porte: > 50.000 manoeuvres (pour protecteurs $\leq$ 5 kg et vitesse d'attaque $\leq$ 0,5 m/s) |
| Angular misalignment between solenoid interlock and actuator, maximum | 2 °   |
| Force de retenue conforme à la norme EN ISO 14119                     | 1 150 N   |
| Force de retenue, max.  | 1 500 N   |
| Latching force, adjustable, position 1                                | 25 N  |
| Latching force, adjustable, position 2                                | 50 N  |
| Exécution des vis de fixation   | 2x M6   |
| Tightening torque of the fixing screws, minimum                       | 6 Nm  |
| Couple de serrage pour les vis de fixation, max.                      | 7 Nm  |

## Données mécaniques - Distances de commutation selon EN IEC 60947-5-3

|  |       |
|--|-------|
| Switch distance, typical                 | 2 mm  |
| Intervalle de commutation protégé MARCHE | 1 mm  |
| Intervalle de commutation protégé ARRET  | 20 mm |

## Données mécaniques - technique de connexion

|                                 |       |
|---------------------------------|-------|
| Length of sensor chain, maximum | 200 m |
|---------------------------------|-------|

|                                   |  |
|-----------------------------------|--|
| Note (length of the sensor chain) | Cable length and cross-section change the voltage drop depending on the output current                     |
| Note (series-wiring)              | Unlimited number of devices, observe external line fusing, max. 31 devices in case of serial diagnostic SD |
| Connecteur de raccordement        | Connecteur M12, 8 pôles, codage A  |

## Données mécaniques - Dimensions

|                     |         |
|---------------------|---------|
| Longueur du capteur | 120 mm  |
| Largeur du capteur  | 87,5 mm |
| Hauteur du capteur  | 35 mm   |

## Conditions ambiantes

|   |                                  |
|---|----------------------------------|
| Étanchéité  | IP66<br>IP67<br>IP69             |
| Ambient temperature                                       | +0 ... +60 °C                    |
| Storage and transport temperature                         | -10 ... +90 °C                   |
| Humidité relative, max.                                   | 93 %                             |
| Remarque (humidité relative)                              | sans condensation<br>non givrant |
| Tenue aux vibrations selon EN 60068-2-6                   | 10 ... 150 Hz, amplitude 0,35 mm |
| Tenue aux chocs mécaniques                                | 30 g / 11 ms                     |
| Degré de protection                                       | III                              |
| Hauteur d'installation autorisée au-dessus de NN, maximum | 2 000 m                          |

## Conditions ambiantes - Valeur d'isolation

|   |        |
|---|--------|
| Tension assignée d'isolement              | 32 VDC |
| Tension assignée de tenue aux chocs       | 0,8 kV |
| Catégorie de surtension                   | III    |
| Degré d'encrassement selon IEC/EN 60664-1 | 3      |

## Données électriques

|   |                      |
|---|----------------------|
| Operating voltage                                   | 24 VDC -15 % / +10 % |
| Courant hors charge électrique, maximum             | 100 mA               |
| Current consumption with magnet ON, average         | 200 mA               |
| Current consumption with magnet ON, peak            | 350 mA / 200 ms      |
| Rated operating voltage                             | 24 VDC               |
| Courant permanent                                   | 800 mA               |
| Courant de court-circuit nominal selon EN 60947-5-1 | 100 A                |

|   |                 |
|---|-----------------|
| External wire and device fuse rating          | 2 A gG          |
| Temporisation à la mise sous tension, maximum | 5 000 ms        |
| Fréquence de commutation, max.                | 0,5 Hz          |
| Utilisation category DC-12                    | 24 VDC / 0,05 A |
| Fusible recommandé, max.                      | 2 A             |

## Données électriques - Commande de l'électroaimant IN

|   |  |
|---|--|
| Description, commande de l'électro-aimant                 | IN   |
| Seuils de commutation des entrées magnétiques             | -3 V ... 5 V (Low)<br>15 V ... 30 V (High) |
| Consommation électrique de la commande de la bobine à 24V | 10 mA                                      |
| Magnet switch-on time                                     | 100 %                                      |
| Test pulse duration, maximum                              | 5 ms                                       |
| Test pulse interval, minimum                              | 40 ms                                      |
| Classification ZVEI CB24I, creux                          | C0   |
| Classification ZVEI CB24I, source                         | C1<br>C2<br>C3                             |

## Données électriques - Entrées de sécurité tout-ou-rien

|   |  |
|---|--|
| Description, entrées de sécurité                      | X1 and X2                                  |
| Seuils de commutation des entrées de sécurité         | -3 V ... 5 V (Low)<br>15 V ... 30 V (High) |
| Consommation électrique des entrées de sécurité à 24V | 5 mA                                       |
| Test pulse duration, maximum                          | 1 ms                                       |
| Test pulse interval, minimum                          | 100 ms                                     |
| Classification ZVEI CB24I, creux                      | C1   |
| Classification ZVEI CB24I, source                     | C1<br>C2<br>C3                             |

## Données électriques - Sorties de sécurité

|  |   |
|--|---|
| Description, sorties de sécurité       | Y1 et Y2  |
| Mise en œuvre                          | protégé contre les courts-circuits, commutation P |
| Chute de tension $U_d$ , max.          | 2 V   |
| Courant restant                        | 0,5 mA  |
| Tension, catégorie d'utilisation DC-12 | 24 VDC  |
| Courant, catégorie d'utilisation DC-12 | 0,25 A  |
| Tension, catégorie d'utilisation DC-13 | 24 VDC  |
| Courant, catégorie d'utilisation DC-13 | 0,25 A  |



|                                   |          |
|-----------------------------------|----------|
| Test pulse interval, typical      | 1000 ms  |
| Test pulse duration, maximum      | 0,5 ms   |
| Classification ZVEI CB24I, source | C2       |
| Classification ZVEI CB24I, creux  | C1<br>C2 |

## Données électriques - Sortie diagnostique "OUT"

|  |   |
|--|---|
| Description, sorties diagnostiques     | OUT   |
| Mise en œuvre                          | protégé contre les courts-circuits, commutation P |
| Chute de tension $U_d$ , max.          | 2 V   |
| Tension, catégorie d'utilisation DC-12 | 24 VDC  |
| Courant, catégorie d'utilisation DC-12 | 0,05 A  |
| Tension, catégorie d'utilisation DC-13 | 24 VDC  |
| Courant, catégorie d'utilisation DC-13 | 0,05 A  |

## Indication d'état par

|                                     |   |
|-------------------------------------|---|
| Remarque (indicateurs d'état à LED) | Etat de fonctionnement: LED jaune<br>Erreur défaut fonctionnel: LED rouge<br>Tension d'alimentation UB: LED verte |
|-------------------------------------|---|

## Affectation des broches

|          |                              |
|----------|------------------------------|
| Broche 1 | A1 Tension d'alimentation UB |
| Broche 2 | X1 Entrée de sécurité 1      |
| Broche 3 | A2 GND                       |
| Broche 4 | Y1 Sortie de sécurité 1      |
| Broche 5 | OUT Sortie diagnostic "OUT"  |
| Broche 6 | X2 Entrée de sécurité 2      |
| Broche 7 | Y2 Sortie de sécurité 2      |
| Broche 8 | IN Electro-aimant            |

## Remarques concernant la classification de sécurité:



La classification de sécurité de la fonction de verrouillage est uniquement valable pour les appareils standard avec fonction de verrouillage surveillée AZM300Z-...-1P2P-... (cf. code de commande). La classification de sécurité de la fonction de verrouillage des appareils avec diagnostic sériel par bus "SD2P" n'est pas autorisée, car le signal de (dé-)verrouillage en provenance de la passerelle SD n'est pas sécuritaire.



Si un interverrouillage avec ouverture sous tension ne peut pas être utilisé pour l'application, un interverrouillage avec ouverture hors tension peut exceptionnellement être utilisé, à condition que des mesures de sécurité supplémentaires soient appliquées pour réaliser un niveau de sécurité équivalent.



La classification de sécurité de la fonction de verrouillage se rapporte à l'interverrouillage AZM dans l'ensemble de l'installation.

Le client doit prévoir d'autres mesures, telles que, par exemple, une commande et une pose sûre des câbles en vue de l'exclusion des défauts.

Tout défaut entraînant le déverrouillage intempestif de la fonction de verrouillage est détecté par l'interverrouillage de sécurité et les sorties de sécurité Y1/Y2 sont déclenchées de manière sûre. Suite à un tel défaut, le protecteur pourrait être ouvert immédiatement et une seule fois avant que l'état sûr de la machine ne soit obtenu. Le comportement d'une architecture en catégorie 2 permet qu'un défaut se produisant entre deux tests puisse occasionner la perte de la fonction de sécurité et que cette perte soit détectée par le test.



L'état de la commande du verrouillage doit être comparé avec celui des sorties de sécurité OSSD via un équipement de test externe. Dans ce cas, tout déclenchement suite à un déverrouillage intempestif sera détecté par le diagnostic externe.

### Remarque UL



Cet appareil doit être connecté à une alimentation électrique référencée avec limitation de tension, de courant ou de Classe 2. Cet appareil doit être alimenté par un ensemble de câble / connecteur (CYJV) référencé avec une tension / un courant continu min. de 24 V / 0,8 A .

### FCC/IC - Remarque

Cet appareil est conforme à la partie 15 des règles de la FCC et contient des émetteurs/récepteurs exemptés de licence qui sont conformes aux normes RSS exemptées de licence de l'ISED (Innovation, Science and Economic Development) Canada.

Le fonctionnement est soumis aux deux conditions suivantes:

- (1) Cet appareil ne doit pas produire de signaux d'interférence nuisibles, et
- (2) Cet appareil doit pouvoir tolérer des signaux d'interférence. Il s'agit notamment des signaux d'interférence qui peuvent entraîner un fonctionnement indésirable de l'appareil.

Cet appareil respecte les limites de stimulation nerveuse (ISED SPR-002) lorsqu'il est utilisé à une distance minimale de 100 mm. Toute modification ou adaptation non expressément autorisée par K.A. Schmersal GmbH & Co. KG peuvent annuler l'autorisation de l'usage de l'appareil.

L'émetteur/ récepteur sans licence intégré dans cet appareil répond aux exigences des appareils de radiocommunication sans licence „Radio Standards Specification" de l'agence gouvernementale "Science and Economic Development Canada (ISED)". Son utilisation est autorisée dans les deux conditions suivantes:

- (1) L'appareil ne doit pas causer d'interférences.
- (2) L'appareil doit résister aux interférences radio reçues, même si celles-ci sont susceptibles d'entraver son fonctionnement.

Cet appareil répond aux exigences relatives aux valeurs limites d'exposition pour la stimulation nerveuse (ISED CNR-102) pour les opérations avec une distance minimale de 100 mm.

Les modifications ou transformations non expressément autorisées par K.A. Schmersal GmbH & Co. KG peuvent annuler l'autorisation de l'usage de l'appareil.



20941-22-14519

Este equipamento não tem direito à proteção contra interferência prejudicial e não pode causar interferência em sistemas devidamente autorizados.

Para maiores informações consultar: [www.gov.br/anatel](http://www.gov.br/anatel)

## 3 Montage

### 3.1 Instructions de montage générales



Veillez observer les remarques des normes EN ISO 12100, EN ISO 14119 et EN ISO 14120.

Deux trous de fixation pour vis M6 sont prévus pour monter l'interverrouillage de sécurité et l'actionneur (couple de serrage : 6 ... 7 Nm).

La position de montage est indifférente. Le respect d'un angle de  $\leq 2^\circ$  entre l'interverrouillage et l'actionneur est impératif.



L'interverrouillage de sécurité peut être utilisé comme butée mécanique. La durée de vie mécanique de l'appareil peut dépendre du poids et de la vitesse d'attaque du protecteur.

#### Montage des actionneurs

Voir mode d'emploi de l'actionneur correspondant.



L'actionneur doit être fixé sur le protecteur de manière indémontable (vis indémontables, collage, perçage des têtes de vis, goupillage) et est à protéger contre le décalage.

#### Directions d'actionnement



Les figures représentent un protecteur fermé avec une force de maintien de 50 N (voir aussi chapitre "réglage de la force de maintien").



Veillez à un engagement suffisant de l'actionneur dans la croix de Malte rotative.

Correct



Faux

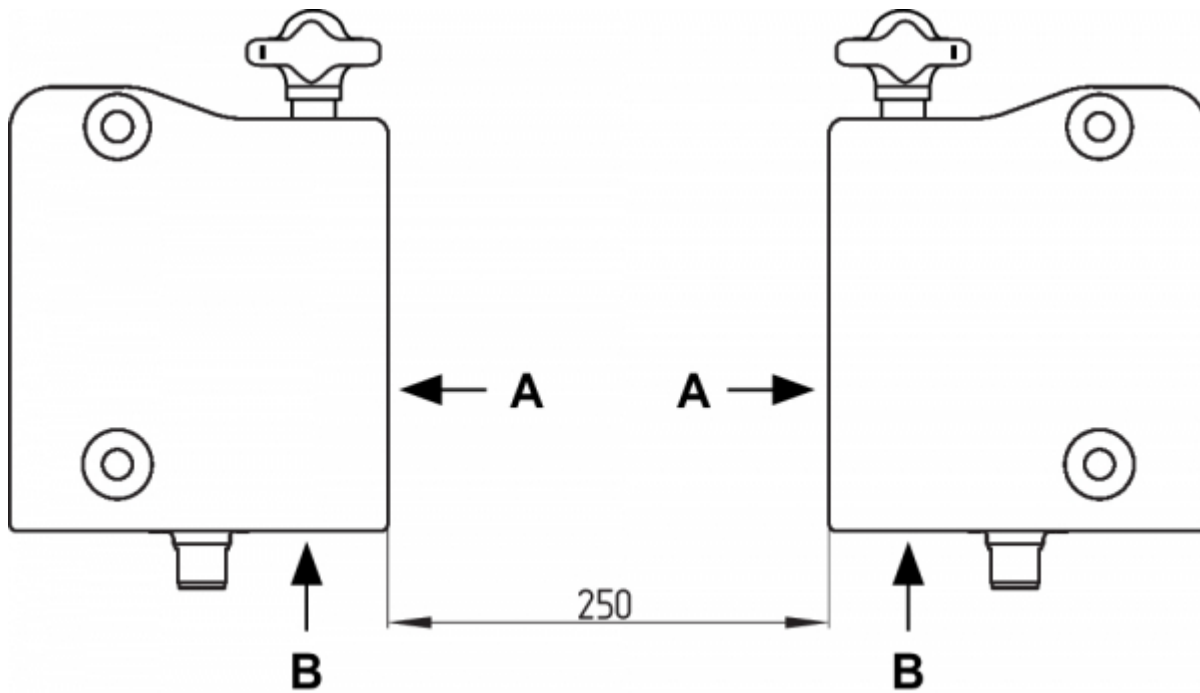
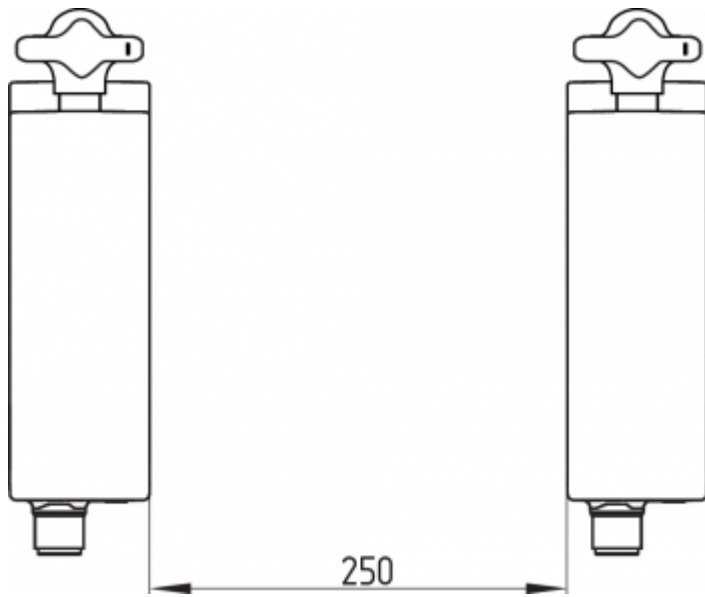


Afin d'éviter des interférences inhérentes au système ainsi qu'une réduction des distances de commutation, veuillez observer les consignes suivantes:

- La présence d'objets métalliques à proximité du dispositif de sécurité peut modifier la distance de commutation.
- Evitez toute présence de copeaux métalliques.

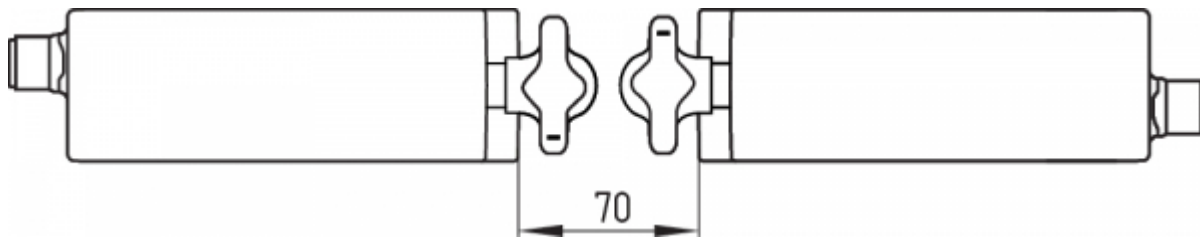
### Distance minimale entre deux interverrouillages de sécurité

ou par rapport à d'autres systèmes RFID avec une fréquence identique (125 kHz)




La distance minimale des surfaces de montage métalliques par rapport à la face frontale "A" et la face inférieure "B" de l'appareil s'élève à 5 mm.





### 3.2 déverrouillage manuel

Pour le montage de la machine, l'interverrouillage de sécurité peut être déverrouillé hors tension. En tournant le déverrouillage manuel en position  l'interverrouillage de sécurité est déverrouillé. Le fonctionnement normal est seulement rétabli après que le déverrouillage manuel soit ramené en position de départ p.

**Attention: ne pas dépasser la butée!**



#### Légende

A: Connecteur M12, 8 pôles

B: Indicateurs à LED

C1: Déverrouillage manuel par tournevis plat

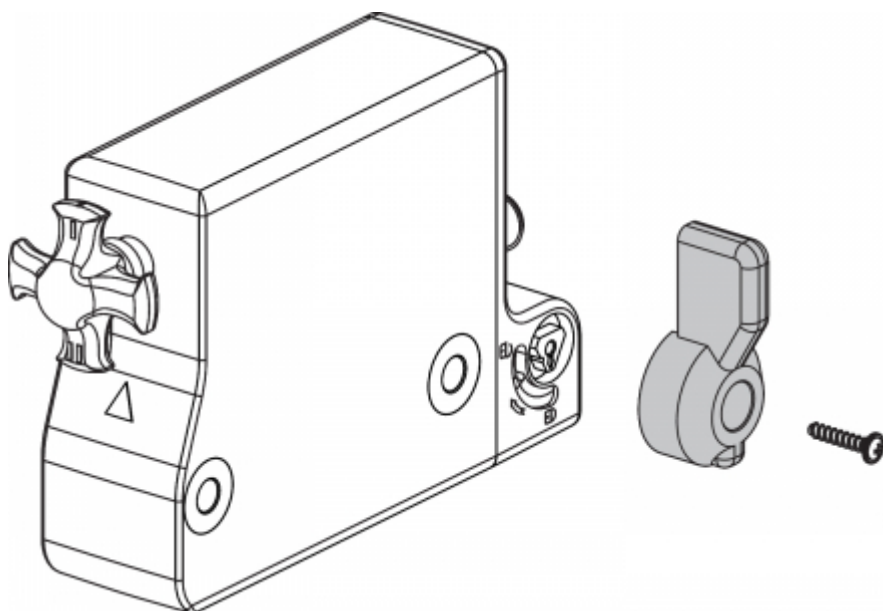
C2: Déverrouillage manuel par clé triangulaire TK-M5

Après la mise en service, le déverrouillage manuel doit être obturé au moyen du scellé compris dans la livraison pour empêcher tout actionnement intempestif.

### 3.3 Déverrouillage de secours -T/-T8 ou Déverrouillage d'urgence -N

Les versions avec déverrouillage de secours et déverrouillage d'urgence sont livrées avec le levier rouge non-monté. Avant la première mise en service, le levier doit être monté sur le triangle du déverrouillage de manière à ce que la flèche sur le triangle et le tenon du levier rouge se recouvrent.

Le levier peut être monté des deux côtés. Le côté opposé peut être utilisé comme déverrouillage manuel par clé triangulaire TK-M 5.



L'utilisateur doit prévoir les mesures nécessaires afin d'empêcher un réarmement du déverrouillage manuel en actionnant le levier rouge du déverrouillage de secours.



#### **Déverrouillage de secours (-T/-T8)**

Montage et actionnement uniquement à l'intérieur de la zone dangereuse.

Pour réaliser un déverrouillage de secours, tournez le levier rouge dans la direction indiquée par la flèche jusqu'à la butée. Les sorties de sécurité se déclenchent et le protecteur peut être ouvert. Afin de remettre l'interverrouillage en position initiale, il faut retourner le levier dans le sens inverse jusqu'à la butée. En position déverrouillée, l'interverrouillage est protégé contre tout verrouillage intempestif.



#### **Déverrouillage d'urgence (-N)**

Montage et actionnement uniquement à l'extérieur de la zone dangereuse. Le déverrouillage d'urgence ne doit être utilisé qu'en cas d'urgence. L'interverrouillage de sécurité doit être installé et/ou protégé de telle sorte qu'une ouverture intempestive de l'interverrouillage via le levier de déverrouillage d'urgence soit évitée. Il faut apposer une indication claire sur le déverrouillage d'urgence comme quoi, il ne doit être utilisé qu'en cas d'urgence. A cet effet, l'autocollant inclus dans la livraison peut être utilisé.

Afin de réaliser un déverrouillage d'urgence, tournez le levier rouge dans la direction indiquée par la flèche jusqu'à la butée. Les sorties de sécurité se déclenchent et le protecteur peut être ouvert. Le levier s'enclenche dans cette position et il n'est plus possible de le retourner. Pour enlever le blocage, il faut dévisser la vis de fixation centrale jusqu'à ce que le blocage soit enlevé. Le levier doit être ramené dans sa position initiale et la vis doit être resserrée.



Afin de pouvoir garantir un fonctionnement correct du déverrouillage de secours -T/-T8 et du déverrouillage d'urgence -N, le protecteur ne doit pas être soumis à des contraintes mécaniques.



Il est possible de combiner un déverrouillage d'urgence et un déverrouillage de secours. Dans ce cas, il faut veiller à ce que le levier opposé tourne aussi lors de l'actionnement du levier rouge. Ainsi, la procédure décrite ci-dessus est requise pour neutraliser la position bloquée du levier du déverrouillage de secours.

## **3.4 Montage avec plaque de montage**

Pour les protecteurs affleurant avec le châssis de porte, la plaque de montage MP-AZ/AZM300-1 (option) peut être utilisée.



### 3.5 Dimensions

Toutes les dimensions sont indiquées en mm.

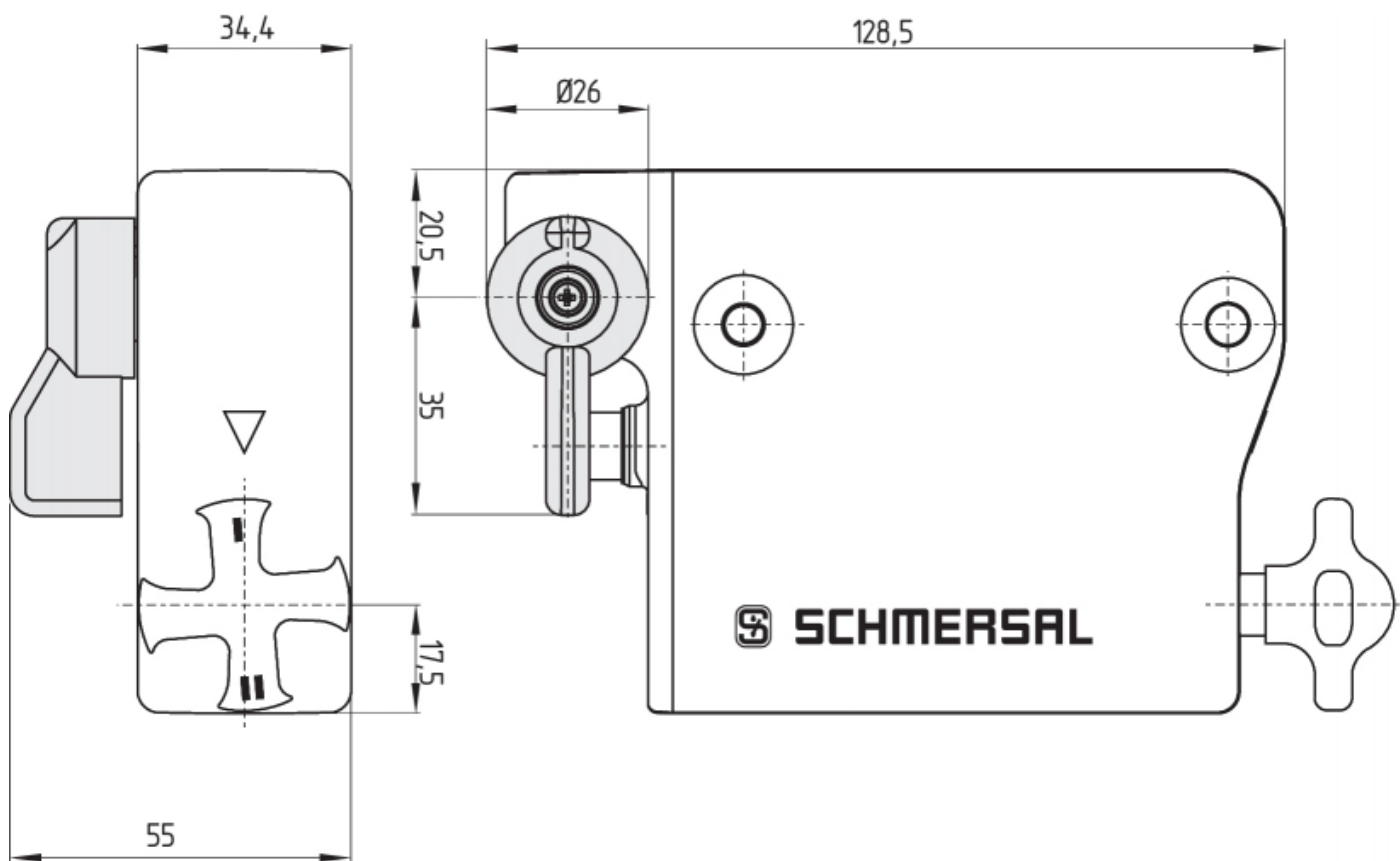


#### AZM300...-T/-T8 ou -N

Dispositifs avec déverrouillage de secours ou déverrouillage d'urgence

#### Déverrouillage de secours -T / Déverrouillage d'urgence -N





**Déverrouillage de secours -T8**



### 3.6 Actionneurs et accessoires

Actionneur AZ/AZM300-B1 (non compris dans la livraison)



Plaque de montage MP-AZ/AZM300-1 (disponible comme accessoire)

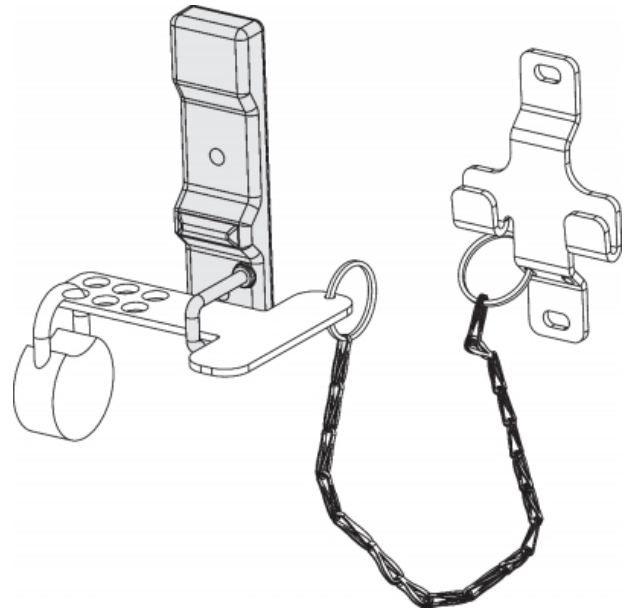


**MS-AZ/AZM300-B1-1 (disponible comme accessoire)**

Tôle de protection en aluminium comme écran pour des portes en verre et en plastique des machines ayant des exigences esthétiques élevés.

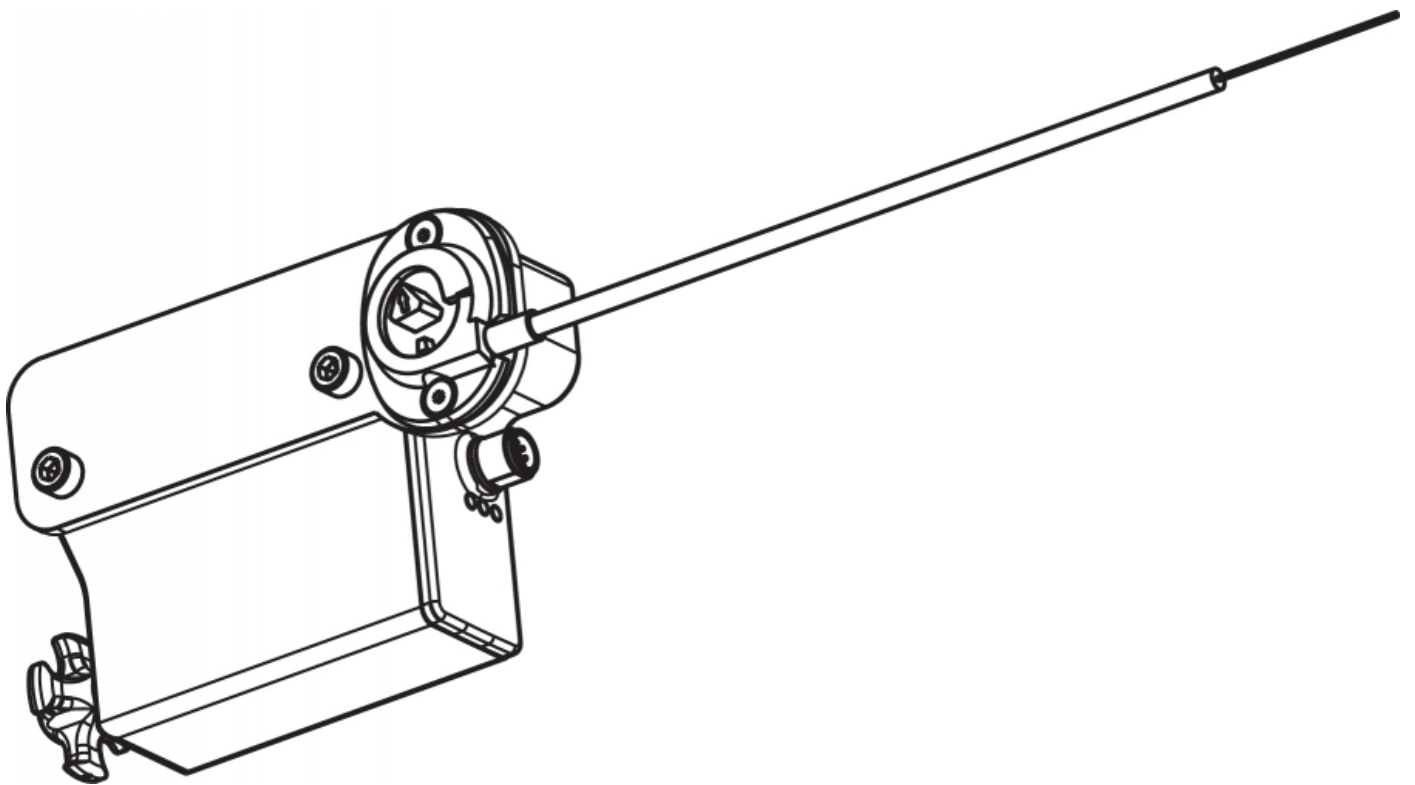


**Dispositif de consignation SZ 200-1 (disponible comme accessoire)**



**Déverrouillage par câble ACC-AZM300-BOW-.M-.M (disponible comme accessoire)**

Les instructions supplémentaires du mode d'emploi du déverrouillage par câble Bowden sont à observer.



## 4 Raccordement électrique

### 4.1 Notes générales pour le raccordement électrique



Le raccordement électrique est à effectuer uniquement hors tension par du personnel compétent et qualifié.

Les entrées A1, X1, X2 et IN doivent être protégées contre des surtensions permanentes. Des alimentations stabilisées TBTP selon EN 60204-1 doivent être utilisées.

L'installation doit comprendre la protection nécessaire du câble électrique.

Les sorties de sécurité peuvent être raccordées directement au circuit relatif à la sécurité.

#### Spécifications du module de sécurité en aval

Entrée de sécurité à 2 canaux, compatible avec 2 sorties statiques à commutation P



#### Configuration du module de sécurité

Lorsque le capteur de sécurité est raccordé à des modules de sécurité électroniques, nous recommandons de définir un temps de discordance d'au moins 100 ms. Les entrées de sécurité de l'automate de sécurité devraient être capable de tolérer une impulsion de test d'une durée d'environ 1 ms. Le module de sécurité ne doit pas détecter des courts-circuits transversaux; le cas échéant, cette détection doit être désactivée.



Pour sélectionner un module de sécurité approprié, veuillez vous référer aux catalogues Schmersal ou à notre catalogue en ligne: [products.schmersal.com](https://products.schmersal.com).

### 4.2 Diagnostic en série par bus SD

#### Dimensionnement du câble

La capacité du câble de raccordement de l'interverrouillage de sécurité avec fonction diagnostique par bus sériel ne doit pas dépasser les 50 nF. Les câbles LIYY standards avec une section de 0,25 mm<sup>2</sup> à 1,5 mm<sup>2</sup> ont une capacité d'environ 3 ... 7 nF pour une longueur de 30 m (dépendant du type de torsades).



En cas d'utilisation de versions SD, les courants de commutation et les chutes de tension à travers la connectique et les câbles doivent être pris en compte.



#### Accessoires pour le câblage en série

Pour un câblage en série aisé des appareils SD, il existe des boîtiers de distribution (PFB-SD-4M12-SD) et des modules de distribution pour montage sur rail DIN dans l'armoire électrique (PDM-SD-4CC-SD) ainsi qu'une large gamme d'accessoires. Plus d'info: se référer à [products.schmersal.com](https://products.schmersal.com).

### 4.3 Exemples pour le câblage en série

La mise en série d'appareils est possible et ne change ni le temps de réponse, ni le temps de risque. En cas de connexion en série, le temps de risque reste inchangé; le temps de réponse est augmenté par la somme des temps de réponse des entrées par appareil supplémentaire indiqués dans les caractéristiques techniques. Le nombre d'appareils que l'on peut mettre en série est uniquement limité par les chutes de tension dans le câble de

raccordement et la valeur du fusible externe, selon les spécifications techniques. En cas d'utilisation d'AZM300 ... -SD avec diagnostic sériel par bus SD, jusqu'à 31 appareils peuvent être connectés en série.

Les exemples d'application représentés sont des suggestions. L'utilisateur doit toutefois vérifier soigneusement, si le câblage proposé est en accord avec son application spécifique.

**Exemple de câblage 1: Câblage en série des AZM300 avec sortie diagnostique conventionnelle**

La tension d'alimentation est connectée aux deux entrées de sécurité du dernier dispositif de sécurité de la chaîne (vue du module de sécurité). Les sorties de sécurité du premier dispositif de sécurité sont raccordées au module de sécurité.



Y1 et Y2 = sorties de sécurité → module de sécurité

**Exemple de câblage 2: Câblage en série des AZM300 avec diagnostic sériel (max. 31 appareils en série)**

Bei Geräten mit serieller Diagnosefunktion (Bestellindex -SD) werden die seriellen Diagnoseanschlüsse in Reihe geschaltet und zur Auswertung auf ein SD-Gateway geführt. Les sorties de sécurité du premier dispositif de sécurité sont raccordées au module de sécurité. La passerelle de diagnostic de série est raccordée à l'entrée de diagnostic série du premier dispositif de sécurité.



Y1 et Y2 = sorties de sécurité → module de sécurité

SD-IN → Passerelle → Bus de terrain

#### 4.4 Raccordement et connecteurs

| Fonction du dispositif de sécurité |  |   | Brochage du connecteur         | Codes de couleur des connecteurs avec câble Schmersal | Code de couleur d'autres connecteurs avec câble du marché selon EN 60947-5-2 |
|------------------------------------|--|---|--------------------------------|---|--|
|                                    | avec sortie diagnostique conventionnelle | avec sortie diagnostique via bus sériel | GRA PRO PIN Num 12-IP67 / IP69 | selon DIN 47100                                       | IP69 (PVC)   |
| A1                                 | Ue                                       |   | 1                              | WH  | BN   |
| X1                                 | Entrée de sécurité 1                     |   | 2                              | BN  | WH   |
| A2                                 | GND                                      |   | 3                              | GN  | BU   |
| Y1                                 | Sortie de sécurité 1                     |   | 4                              | YE  | BK   |
| OUT                                | Sortie diagnostique "OUT"                | Sortie SD                               | 5                              | GY  | GY   |
| X2                                 | Entrée de sécurité 2                     |   | 6                              | PK  | VT   |
| Y2                                 | Sortie de sécurité 2                     |   | 7                              | BU  | RD   |
| IN                                 | Electro-aimant                           | Entrée SD                               | 8                              | RD  | PK   |

**Câbles de raccordement avec connecteur (femelle) IP67 / IP69, M12, 8 pôles - 8 x 0,25 mm<sup>2</sup> selon DIN 47100**

| Longueur de câble | N° d'article |
|-------------------|--------------|
| 2,5 m             | 103011415    |
| 5,0 m             | 103007358    |
| 10,0 m            | 103007359    |
| 15,0 m            | 103011414    |

**Câbles de raccordement (PVC) avec connecteur femelle M12, 8 pôles - 8 x 0,21 mm<sup>2</sup>, IP69**

| Longueur de câble | N° d'article |
|-------------------|--------------|
| 5,0 m             | 101210560    |
| 5,0 m, coudé      | 101210561    |
| 10,0 m            | 103001389    |
| 15,0 m            | 103014823    |

## 5 Codage de l'actionneur et réglage de la force de maintien

### 5.1 Codage de l'actionneur

Les interverrouillages de sécurité avec codage standard sont prêts à l'emploi à la livraison.



Les interverrouillages de sécurité avec codage individuel doivent être appairés selon la procédure d'apprentissage suivante:

1. Mettre l'interverrouillage de sécurité hors tension puis sous tension.
2. Introduire l'actionneur dans la zone de détection. Le processus d'apprentissage est signalé par les trois LED de l'appareil comme suit: LED verte: éteinte, LED rouge: allumée, LED jaune: clignote (1 Hz).
3. Après 10 secondes, les clignotements jaunes deviennent plus brefs (3 Hz) pour inviter l'utilisateur de couper la tension d'alimentation de l'interverrouillage. (Si la tension n'est pas coupée dans les 5 minutes, l'interverrouillage de sécurité arrête le processus d'apprentissage et émet 5 clignotements rouges pour signaler "défaut actionneur".)
4. Lors de la prochaine mise sous tension, l'actionneur doit être détecté une nouvelle fois pour activer le code d'actionneur appris. Ainsi, le code activé est définitivement sauvegardé.

Ainsi réalisé, l'appairage du dispositif de sécurité et de l'actionneur est définitif et irréversible, pour la version -I1. Pour la version -I2, le processus d'apprentissage peut être répété avec autant d'actionneurs souhaités. Après l'apprentissage d'un nouvel actionneur, le code du précédent actionneur est effacé. En plus, le nouvel actionneur ne devient opérationnel qu'au bout de 10 minutes pour éviter tout risque de fraude. La LED verte clignote jusqu'à l'expiration du temps d'attente et jusqu'à la détection du nouvel actionneur. En cas d'une coupure de courant pendant le décompte du temps, le compteur redémarre pour 10 minutes.

## 5.2 Réglage de la force de maintien

Pour garantir un fonctionnement correcte de l'appareil, la croix de Malte rotative doit être en position I ou II tant que le protecteur est ouvert. Dans les positions intermédiaires, le verrouillage est impossible. La force de maintien peut être ajustée en tournant la croix de verrouillage rotative à 180°.

En position I, la force de maintien s'élève à environ 25 N.

En position II, la force de maintien s'élève à environ 50 N.



## 6 Principe d'action et Fonctions diagnostiques

### 6.1 Commande de l'électro-aimant

La version de l'AZM 300 à ouverture sous tension se déverrouille en appliquant du 24 V au bornier "IN". La version de l'AZM300 à ouverture hors tension se verrouille en appliquant du 24 V au bornier "IN".

### 6.2 Principe de fonctionnement des sorties de sécurité

Dans la version AZM 300Z, le déverrouillage entraîne le déclenchement des sorties de sécurité. Le protecteur déverrouillé peut être reverrouillé aussi longtemps que l'actionneur reste inséré dans l'interverrouillage de sécurité AZM 300Z. Dans ce cas, les sorties de sécurité sont réenclenchées.

**Il n'est pas nécessaire d'ouvrir le protecteur.**

En version AZM 300B, seulement l'ouverture du protecteur entraîne le déclenchement des sorties de sécurité.

## 6.3 LED diagnostiques

L'état de fonctionnement de l'interverrouillage de sécurité, mais aussi les défauts sont signalés par trois LED de couleurs.

|                       |   |
|-----------------------|---|
| <b>vert</b> (power)   | Tension d'alimentation présente   |
| <b>jaune</b> (état)   | état de fonctionnement  |
| <b>rouge</b> (défaut) | Défaut (voir tableau 2: messages d'erreur / codes de clignotement de la LED diagnostique rouge) |

| Etat du système<br>Pas de signal d'entrée à X1<br>et/ou X2                         | LED            |         |          |
|--|----------------|---------|----------|
|  | vert           | rouge   | jaune    |
| Porte ouverte et une autre porte connectée en série en amont est également ouverte | clignote (1Hz) | éteinte | éteinte  |
| Porte fermée et une autre porte connectée en série en amont est ouverte            | clignote (1Hz) | éteinte | clignote |
| Porte verrouillée et une autre porte connectée en série en amont est ouverte       | clignote (1Hz) | éteinte | allumée  |

## 6.4 Interverrouillage de sécurité avec sortie diagnostique conventionnelle

La sortie diagnostique avec protection contre les courts-circuits peut être utilisée pour la signalisation d'état dans le circuit contrôle-commande (p.ex. dans un API).

**La sortie diagnostique n'est pas une sortie de sécurité!**

### Défauts

Des défauts pour lesquels le fonctionnement sûr du dispositif de sécurité n'est plus garanti (défauts internes) entraînent le déclenchement des sorties de sécurité pendant le temps de risque. Après la rectification du défaut, le message d'erreur est acquittée en ouvrant et refermant le protecteur correspondant.

### Avertissement de défaut

Un défaut n'affectant pas immédiatement le fonctionnement sûr du dispositif de sécurité (p.ex. température ambiante trop élevée, présence de tension externe aux sorties de sécurité ou court-circuit) provoque un déclenchement temporisé (voir tableau 2). Cette combinaison de signaux "sortie diagnostique désactivée" et "sorties de sécurité encore activées" peut être utilisée pour arrêter la machine de manière contrôlée.

L'avertissement de défaut est acquitté dès que la cause est éliminée.

Si l'avertissement de défaut persiste pendant 30 minutes, les sorties de sécurité sont également désactivées (la

LED rouge clignote, voir tableau 2).

## Fonctionnement de la sortie diagnostique à l'exemple d'un interverrouillage avec ouverture sous tension

### Entrée de la commande d'électro-aimant IN



### Séquence normale, protecteur verrouillé



### Le protecteur n'a pas pu être verrouillé ou une erreur est survenue



### Légende



### Traitement de la sortie diagnostique



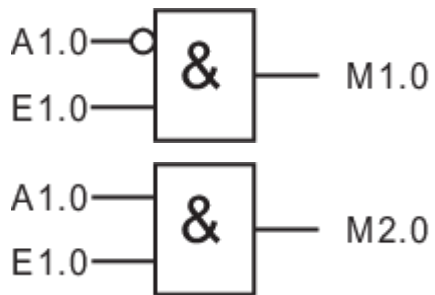
Ouverture sous tension: IN = 0 = verrouiller



Le protecteur peut être verrouillé

Le protecteur est interverrouillé.

Ouverture hors tension: IN = 1 = verrouiller



Le protecteur peut être verrouillé

Le protecteur est interverrouillé.

Tableau 1: Informations diagnostiques du dispositif de sécurité

| Etat du système   | Commande de l'électro-aimant IN: |                        | LED      |                        |                  | Sorties de sécurité Y1, Y2 |                    | Sortie diagnostique OUT |
|---|----------------------------------|------------------------|----------|------------------------|------------------|----------------------------|--------------------|-------------------------|
|   | Ouverture sous tension           | Ouverture hors tension | vert     | rouge                  | jaune            | AZM300Z                    | AZM300B            |                         |
| protecteur ouvert   | 24 V (0 V)                       | 0 V (24 V)             | allumée  | éteinte                | éteinte          | 0 V                        | 0 V                | 0 V                     |
| Protecteur fermé; <b>non verrouillé</b>   | 24 V                             | 0 V                    | allumée  | éteinte                | clignote         | 0 V                        | 24 V               | 24 V                    |
| Protecteur fermé, <b>verrouillage impossible</b>  | 0 V                              | 24 V                   | allumée  | éteinte                | clignote         | 0 V                        | 24 V               | 0 V                     |
| Protecteur fermé et verrouillé  | 0 V                              | 24 V                   | allumée  | éteinte                | allumée          | 24 V                       | 24 V               | 24 V                    |
| Avertissement de défaut 1)  | 0 V                              | 24 V                   | allumée  | clignote <sup>2)</sup> | allumée          | 24 V <sup>1)</sup>         | 24 V <sup>1)</sup> | 0 V                     |
| Erreur  | 0 V (24 V)                       | 24 V (0 V)             | allumée  | clignote <sup>2)</sup> | éteinte          | 0 V                        | 0 V                | 0 V                     |
| Pas de signal d'entrée sur X1 et/ou X2  | 0 V (24 V)                       | 24 V (0 V)             | clignote | éteinte                | éteinte          | 0 V                        | 0 V                | 0 V                     |
| Pas de signal d'entrée sur X1 et/ou X2  | 0 V (24 V)                       | 24 V (0 V)             | clignote | éteinte                | allumée/clignote | 0 V                        | 0 V                | 24 V                    |
| Versions -I1/I2 uniquement:   |                                  |                        |          |                        |                  |                            |                    |                         |
| Apprentissage de l'actionneur en cours  |                                  |                        | éteinte  | allumée                | clignote         | 0 V                        | 0 V                | 0 V                     |
| Version I2 uniquement : processus d'apprentissage de l'actionneur en cours (attente du temps d'anti-fraude) |                                  |                        | clignote | éteinte                | éteinte          | 0 V                        | 0 V                | 0 V                     |
| 1) ) après 30 min: déclenchement suite à un défaut<br>2) ) voir code de clignotement                        |                                  |                        |          |                        |                  |                            |                    |                         |

Tableau 2: Messages d'erreur / codes de clignotement de la LED diagnostique rouge

| Codes de clignotement (rouge) | Description  | Déclenchement autonome après | Cause de l'erreur   |
|-------------------------------|--|------------------------------|---|
| 1 clignotements               | (Avertissement de) défaut à la sortie Y1                 | 30 min                       | Défaut dans le test des sorties ou présence de tension à la sortie Y1, bien que la sortie soit déclenchée |
| 2 clignotements               | (Avertissement de) défaut à la sortie Y2                 | 30 min                       | Défaut dans le test des sorties ou présence de tension à la sortie Y2, bien que la sortie soit déclenchée |
| 3 clignotements               | (Avertissement du) défaut d'un court-circuit transversal | 30 min                       | Court-circuit transversal entre les câbles de sortie ou défaut aux deux sorties                           |
| 4 clignotements               | (Avertissement de) défaut température trop élevée        | 30 min                       | Température intérieure trop élevée  |
| 5 clignotements               | Défaut actionneur  | 0 min                        | Actionneur inapproprié ou défectueux, rupture de l'étrier   |
| 6 clignotements               | Défaut croix de verrouillage rotative                    | 0 min                        | Croix de verrouillage rotative en position non-autorisée  |
| Signal rouge permanent        | Erreur interne   | 0 min                        | Appareil défectueux   |

## 6.5 Interverrouillage de sécurité avec diagnostic sériel par bus SD

Un interverrouillage de sécurité avec diagnostic SD dispose d'une entrée / sortie diagnostique sérielle par bus SD à la place de la sortie diagnostique traditionnelle. Lorsque plusieurs interverrouillages de sécurité sont connectés en série, des données diagnostiques sont transmises via ces entrées / sorties.

Jusqu'à 31 interverrouillages de sécurité peuvent être connectés en série. La passerelle PROFIBUS SD-I-DP-V0-2 ou la passerelle universelle SD-I-U... est utilisée pour traiter les données diagnostiques sérielles. Cette passerelle de diagnostic sériel par bus est intégrée comme esclave dans un bus de terrain existant. Ainsi, les signaux de diagnostic peuvent être traités par un API.

Le logiciel requis en vue de l'intégration de la passerelle SD peut être téléchargé sur notre site web [products.schmersal.com](http://products.schmersal.com).

Les données de réponse et de diagnostic pour chaque interverrouillage de sécurité de la chaîne sont écrites de manière automatique et permanente dans un octet d'entrée de l'API. Les données d'appel de chaque interverrouillage de sécurité sont transmises à l'appareil via un octet de sortie de l'API. En cas d'erreur de communication entre la passerelle et l'interverrouillage de sécurité, l'interverrouillage conserve son état de commutation actuel.

### Défauts

Des défauts pour lesquels le fonctionnement sûr du dispositif de sécurité n'est plus garanti (défauts internes) entraînent le déclenchement des sorties de sécurité pendant le temps de risque. Le défaut est acquitté, si la cause est éliminée et si le bit 7 de l'octet d'appel passe de 1 à 0 ou si le protecteur est ouvert. Les défauts aux sorties de sécurité sont seulement effacés lors de l'autorisation suivante, puisque l'élimination du défaut ne peut pas être détectée plus tôt.

### Avertissement de défaut

Un défaut n'affectant pas immédiatement le fonctionnement sûr du dispositif de sécurité (p.ex. température ambiante trop élevée, présence de tension externe aux sorties de sécurité ou court-circuit) provoque un

déclenchement temporisé (voir tableau 2). Cette combinaison de signaux "sortie diagnostique désactivée" et "sorties de sécurité encore activées" peut être utilisée pour arrêter la machine de manière contrôlée.

L'avertissement de défaut est acquitté dès que la cause est éliminée.

Si l'avertissement de défaut persiste pendant 30 minutes, les sorties de sécurité sont également désactivées (la LED rouge clignote, voir tableau 2).

### Diagnostic (- avertissement) du défaut

Un (- avertissement) défaut est sauvegardé dans l'octet de réponse contenant des informations détaillées concernant ce défaut.

**Tableau 3: données E/S et informations diagnostiques**

(L'état décrit est atteint, quand le bit = 1)

| Bit n° | Octet d'appel   | Octet de réponse   | Diagnostic:<br>avertissement de défaut   | Diagnostic d'un défaut   |
|--------|---|--|--|--|
| Bit 0: | Electro-aimant activé, indépendamment du principe de fonctionnement choisi ("ouverture hors tension" ou "ouverture sous tension") | Sortie de sécurité activée   | Défaut à la sortie Y1  | Défaut à la sortie Y1  |
| Bit 1: | ---   | Protecteur fermé ET verrouillage/déverrouillage possible <sup>1)</sup> | Défaut à la sortie Y2  | Défaut à la sortie Y2  |
| Bit 2: | ---   | Actionneur détecté et verrouillé                                       | Court-circuit transversal  | Court-circuit transversal  |
| Bit 3: | ---   | ---  | Température trop élevée  | Température trop élevée  |
| Bit 4: | ---   | Etat d'entrée X1 et X2   | ---  | Actionneur inapproprié ou défectueux, rupture de l'étrier              |
| Bit 5: | ---   | Actionneur valable détecté   | Défaut interne   | Défaut interne   |
| Bit 6: | ---   | Avertissement de défaut <sup>2)</sup>                                  | Erreur de communication entre la passerelle et l'interverrouillage de sécurité | ---  |
| Bit 7: | Acquittement du défaut  | Défaut (sortie d'autorisation désactivée)                              | Croix de verrouillage rotative en position intermédiaire non-autorisée         | Croix de verrouillage rotative en position intermédiaire non-autorisée |

<sup>1)</sup> Le message diagnostique préalable par le bit 1 indique si le verrouillage ou le déverrouillage du protecteur est possible. Il est impossible de déverrouiller l'interverrouillage de sécurité, lorsque la croix de verrouillage rotative est tirée p.ex. par le protecteur avec une force supérieure à la force de maintien de sa position de repos. Ce phénomène peut se produire en cas de protecteurs très tordus ou lorsqu'on tire sur le protecteur. L'interverrouillage de sécurité ne peut être verrouillé, lorsque la croix de verrouillage rotative se trouve en position de repos, c'est-à-dire lorsque la force de maintien suffit pour tirer le protecteur dans la position correcte

<sup>2)</sup> après 30 min -> défaut

## 7 Mise en service et maintenance

La fonction de sécurité du dispositif de sécurité doit être testée. En cas d'une installation et utilisation appropriée, le dispositif de sécurité ne nécessite aucun entretien. Nous recommandons une inspection visuelle et une vérification régulière selon les étapes suivantes:

1. Vérification de la fixation correcte de l'interverrouillage de sécurité et de l'actionneur.
2. Vérification du désalignement latéral maximal de l'actionneur et de l'interverrouillage de sécurité.
3. Vérification du désalignement angulaire maximal (voir section «Montage»).
4. Vérification de la fixation et de l'intégrité des raccordements du câble.
5. Vérification si le boîtier de l'interrupteur est endommagé.
6. Nettoyer tout encrassement.
7. Pour les variantes avec déverrouillage de secours et déverrouillage d'urgence, les éléments suivants doivent être pris en compte:
  - Pour les variantes avec déverrouillage de secours, il faut pouvoir ouvrir le protecteur par l'intérieur de la zone dangereuse; il ne doit pas être possible de verrouiller le protecteur par l'intérieur.
  - Il faut pouvoir ouvrir le protecteur en tournant le levier de déverrouillage d'urgence par l'extérieur de la zone dangereuse.



Dans toutes les phases de vie opérationnelles du dispositif de sécurité, des mesures antifraudes constructives et organisationnelles appropriées doivent être prises pour empêcher toute fraude du protecteur, par exemple au moyen d'un actionneur de remplacement.



Remplacer les appareils endommagés ou défectueux.

## 8 Démontage et mise au rebut

### 8.1 Démontage

Le dispositif de sécurité doit être démonté uniquement hors tension.

### 8.2 Mise au rebut



Le dispositif de sécurité doit être mis au rebut conformément aux prescriptions et législations nationales.