

ISTRUZIONI PER IL FUNZIONAMENTO E IL MONTAGGIO

Electronic safety-sensor RSS 36-I2-D-R-ST5

Indice dei contenuti

- 1 Informazioni sul presente documento
 - 1.1 Funzione
 - 1.2 A chi è rivolto il Manuale d'istruzioni: personale specializzato autorizzato
 - 1.3 Simbologia utilizzata
 - 1.4 Uso conforme
 - 1.5 Note generali di sicurezza
- 2 Descrizione del prodotto
 - 2.1 Codice prodotto
 - 2.2 Versioni speciali
 - 2.3 Destinazione d'uso
 - 2.4 Avvertenza in caso di uso non corretto
 - 2.5 Liberatoria
- 3 Dati tecnici
- 4 Montaggio
 - 4.1 Istruzioni di montaggio
 - 4.2 Dimensioni
 - 4.3 Accessori
 - 4.4 intervallo di commutazione
 - 4.5 Regolazione
- 5 Collegamento elettrico
 - 5.1 Note generali sul collegamento elettrico
 - 5.2 Diagnosi seriale -SD
 - 5.3 Per esempi di collegamenti in serie
 - 5.4 Assegnazione dei collegamenti e connettori accessori
- 6 Codifica dell'azionatore
- 7 Principio d'azione e Funzione di diagnosi
 - 7.1 Uscite di sicurezza
 - 7.2 LED di diagnosi
 - 7.3 Principio di funzionamento dell'uscita di diagnosi convenzionale
 - 7.4 Sensori di sicurezza con funzione di diagnosi seriale
- 8 Messa in servizio e manutenzione
- 9 Smontaggio e smaltimento
 - 9.1 Smontaggio
 - 9.2 Smaltimento

1 Informazioni sul presente documento

La gamma di prodotti Schmersal non è destinata ai consumatori privati.

1.1 Funzione

Il presente documento fornisce le informazioni richieste per il montaggio, la messa in servizio, il funzionamento sicuro e lo smontaggio del dispositivo di sicurezza. Conservare il manuale d'istruzioni allegato al dispositivo in condizioni leggibili e in un luogo facilmente accessibile.

1.2 A chi è rivolto il Manuale d'istruzioni: personale specializzato autorizzato

Le operazioni descritte nel Manuale d'istruzioni dovranno essere eseguite solo da personale specializzato qualificato e autorizzato dall'operatore dell'impianto.

Installare e utilizzare il dispositivo solo dopo avere letto e compreso il presente manuale d'istruzioni ed essendo a conoscenza delle disposizioni vigenti in materia di sicurezza sul lavoro e prevenzione degli infortuni.

La selezione e l'installazione dei dispositivi, così come i relativi collegamenti di controllo, richiedono una conoscenza approfondita delle normative di settore e dei requisiti di legge da parte del costruttore di macchine.

Il produttore non si assume alcuna responsabilità per quanto dichiarato. Si riserva il diritto di apportare modifiche tecniche migliorative.

1.3 Simbologia utilizzata



Informazione, Suggerimento, Nota: Questo simbolo segnala utili informazioni aggiuntive.



Attenzione: La mancata osservanza di questa nota di avvertenza può causare guasti o malfunzionamenti.

Avvertenza: La mancata osservanza di questa nota di avvertenza può causare danni personali e/o danni materiali alla macchina.

1.4 Uso conforme

La gamma di prodotti Schmersal non è destinata ai consumatori privati.

I prodotti qui descritti sono stati sviluppati come componenti d'impianto o di una macchina per lo svolgimento di funzioni di sicurezza. È responsabilità del produttore dell'impianto o della macchina garantire il corretto funzionamento generale.

Il dispositivo di sicurezza può essere installato solo conformemente alle seguenti applicazioni o per quelle autorizzate dal produttore. Per informazioni dettagliate sul campo d'impiego, vedere il capitolo "Descrizione del prodotto".

1.5 Note generali di sicurezza

Osservare le note di sicurezza riportate nel manuale d'istruzioni, nonché le disposizioni nazionali relative ad installazione, sicurezza e prevenzione degli infortuni.



Per ulteriori informazioni tecniche si rimanda ai cataloghi Schmersal o al catalogo online disponibile in Internet all'indirizzo products.schmersal.com.

2 Descrizione del prodotto

2.1 Codice prodotto

Codice:
RSS 36 (1)-(2)-(3)-(4)

(1)

senza	Codifica standard
I1	Codifica individuale
I2	Codifica individuale, Teach-in ripetibile

(2)

senza	Senza funzione di diagnosi (su richiesta, solo per ST5)
D	Con uscita di diagnosi
SD	Con funzione di diagnosi seriale (solo per ST)

(3)

senza	senza arresto
R	Con blocco , forza di ritenuta ca. 18 N

(4)

ST	Connettore maschio incorporato M12, 8 poli
ST5	Connettore maschio incorporato M12, 5 poli

2.2 Versioni speciali

Per le versioni speciali con codice diverso da quanto elencato alla sezione Codice prodotto, le indicazioni riportate in precedenza e nel seguito si applicano solo nella misura in cui tali versioni sono conformi all'esecuzione di serie.

2.3 Destinazione d'uso

Il sensore di sicurezza elettronico senza contatto è idoneo per l'impiego in circuiti di sicurezza e serve per il controllo di posizione di dispositivi di protezione mobili. Il sensore di sicurezza controlla la posizione di dispositivi di protezione ruotabili, traslabili lateralmente o anche removibili per mezzo dell'azionatore elettronico codificato.

La funzione di sicurezza consiste nella disattivazione sicura delle uscite di sicurezza all'apertura del dispositivo di protezione e nel mantenimento sicuro di tale disattivazione con dispositivo di protezione aperto.



I dispositivi di sicurezza sono classificati secondo ISO 14119 come dispositivi di blocco di tipo 4. Le versioni con codifica personalizzata sono classificati "a codifica alta".

I sensori di sicurezza e gli azionatori con blocco (indice d'ordine 'R') devono sempre essere utilizzati in coppia. La forza di ritenuta (ca. 18 N) fornita dai magneti permanenti mantiene chiusi sportelli o piccole porte anche in assenza di tensione.

Il sistema è idoneo come arresto per porte fino a 5 kg a 0,25 m/s.

L'uscita di diagnosi del sensore di sicurezza può essere alternativamente selezionata come uscita convenzionale o come "uscita seriale" con un canale di ingresso e uscita.

Azionamento in serie

È possibile realizzare un azionamento in serie. In caso di collegamento in serie, il tempo di rischio rimane invariato e il tempo di reazione aumenta in misura pari alla somma dei tempi di reazione degli ingressi, riportati nei dati tecnici, per ciascun dispositivo aggiuntivo. Il numero dei dispositivi è limitato solo dalle perdite del cavo e dal fusibile di linea esterno, in base ai dati tecnici e alle perdite del cavo ammissibili. Nel caso di varianti con funzione di diagnosi seriale è possibile collegare in serie fino a 31 dispositivi.



La valutazione e la progettazione della catena di sicurezza dovranno essere eseguite dall'utente nel rispetto delle norme e prescrizioni applicabili e in base al livello di sicurezza richiesto. Se alla stessa funzione di sicurezza sono collegati più sensori di sicurezza, è necessario sommare i valori PFH dei singoli componenti.



Il progetto globale del controllo nel quale saranno integrati i componenti di sicurezza dovrà essere convalidato secondo le norme rilevanti.

2.4 Avvertenza in caso di uso non corretto



L'eventuale utilizzo non corretto o non conforme o interventi non autorizzati possono causare pericoli per le persone o danni a componenti della macchina o dell'impianto in seguito all'impiego del dispositivo di sicurezza. Non sono noti altri rischi in caso di osservanza delle note sulla sicurezza e delle istruzioni di montaggio, messa in servizio, funzionamento e manutenzione.

2.5 Liberatoria

Il produttore non si assume alcuna responsabilità per danni e malfunzionamenti operativi dovuti ad errori di montaggio o alla mancata osservanza del presente manuale d'istruzioni. È esclusa inoltre ogni ulteriore responsabilità del produttore per danni risultanti dall'utilizzo di parti di ricambio o accessori non autorizzati dal produttore.

Per motivi di sicurezza non è permesso effettuare riparazioni, conversioni e modifiche arbitrarie e il produttore non si assume alcuna responsabilità per eventuali danni risultanti da tali operazioni.

3 Dati tecnici

Omologazioni - Prescrizioni

Certificazioni	TÜV cULus ECOLAB FCC IC UKCA ANATEL
----------------	---

Dati generali

Prescrizioni	EN ISO 13849-1 EN IEC 60947-5-3 EN IEC 61508
informazioni generali	Codifica individuale, Teach-in ripetibile
Livello di codifica secondo EN ISO 14119	alto
principio d'azione	RFID
Frequency band RFID	125 kHz
Transmitter output RFID, maximum	-6 dB/m
forma costruttiva dell'alloggiamento	parallelepipedo
condizioni di montaggio (meccanico)	non allineato
Topologia del sensore	Dispositivo finale o unico
Materiale della custodia	materiale sintetico, termoplastica rinforzata con fibra di vetro
Tempo di reazione, massimo	100 ms
Tempo di rischio, massimo	200 ms
Tempo di reazione delle uscite di sicurezza in caso di disattivazione tramite azionatore, massimo	100 ms
Tempo di reazione delle uscite di sicurezza in caso di disattivazione tramite entrate di sicurezza, massimo	0,5 ms
Peso lordo	100 g

Dati generali - Caratteristiche

Uscita di diagnosi	Sì
Riconoscimento cortocircuiti	Sì
Riconoscimento di corto circuito	Sì
Funzioni di sicurezza	Sì
Possibilità di collegamento in cascata	Sì
Display integrato, stato	Sì
Numero di LED	3
Numero di uscite semiconduttore con funzione di segnalazione	1
Numero di uscite digitali sicure	2

Osservazioni per la sicurezza

Norma, Prescrizioni	EN ISO 13849-1 EN IEC 61508
Performance Level, fino a	e
Categoria secondo EN ISO 13849	4
Valore PFH	$2,70 \times 10^{-10}$ /h
Valore PFD	$2,10 \times 10^{-5}$
Safety Integrity Level (SIL), idoneo per applicazioni in	3
Durata di utilizzo	20 Anno(i)

Dati meccanici

Piano di azionamento	lateralmente
Area attiva	lateralmente
Durata meccanica, minimo	1.000.000 manovre
Osservazioni (durata meccanica)	Velocità di azionamento 0,25 m/s Manovre per misure porte 5 kg
Forza di arresto, circa	18 N
Montaggio	Una vite della lunghezza di 25 mm è generalmente sufficiente per l'assemblaggio di sensori e di attuatori. Le viti con lunghezza 30 mm sono raccomandate quando l'attuatore è montato perpendicolarmente e/o quando viene utilizzato il disco di sigillo.
Versione delle viti di fissaggio	2x M4 (cylinder head screws with washers DIN 125A / form A)
Tightening torque of the fixing screws, minimum	2,2 Nm
Coppia di serraggio delle viti di fissaggio, massima	2,5 Nm

Dati meccanici - Distanze di commutazione secondo EN IEC 60947-5-3

Switch distance, typical	12 mm
Campo, distanza di commutazione sicura "ON"	10 mm
Distanza di commutazione sicura "OFF"	20 mm
Isteresi (Distanza di commutazione), massimo	2 mm
Precisione di ripetizione R	0,5 mm
Nota (Precisione di ripetizione R)	Spostamento assiale laterale: La superficie laterale lunga permette un disallineamento in altezza massimo (x) tra sensore ed azionatore di 8 mm (ad es. tolleranza di montaggio o per abbassamento della porta di sicurezza). Lo scostamento trasversale (Y) è pari a max. ± 18 mm (vedi figura: Funzionamento). Distanza minima fra due sistemi di sensori 100 mm

Dati meccanici - Tecnologia di collegamento

Note (length of the sensor chain)	Cable length and cross-section change the voltage drop depending on the output current
Connettore di collegamento	Connector M12, 5-pole, A-coded

Dati meccanici - Dimensioni

lunghezza del sensore	22 mm
larghezza del sensore	106,3 mm
altezza del sensore	25 mm

Condizioni ambientali

Grado di protezione	IP65 IP67 IP69
Ambient temperature	-28 ... +70 °C
Storage and transport temperature	-28 ... +85 °C
Umidità relativa, massima	93 %
Osservazioni (umidità relativa)	non condensante non gela
Resistenza alle vibrazioni secondo EN 60068-2-6	10...55 Hz, ampiezza 1 mm
resistenza a urti	30 g / 11 ms
Classe di protezione	III
Altitudine di installazione ammissibile s.l.m., massima	2.000 m

Condizioni ambientali - Valori di isolamento

Tensione d'isolamento nominale	32 VDC
Resistenza alla tensione impulsiva nominale	0,8 kV
Categoria di sovratensione	III
Grado di inquinamento secondo IEC/EN 60664-1	3

Dati elettrici

Operating voltage	24 VDC -15 % / +10 %
Corrente d'esercizio, minimo	0,5 mA
No-load supply current I_0 , typical	35 mA
Rated operating voltage	24 VDC
Corrente di funzionamento	600 mA
Corrente nominale di cortocircuito condizionata secondo EN 60947-5-1	100 A
Ritardo di disponibilità, massimo	2.000 ms

Frequenza di commutaz, massimo	1 Hz
Utilisation category DC-12	24 VDC / 0,05 A
Protezione elettrica, massimo	2 A

Dati elettrici - Uscite digitali sicure

Denominazione, Uscite di sicurezza	Y1 e Y2
Corrente d'esercizio nominale (uscite di sicurezza)	250 mA
Corrente d'uscita (uscita sicura), massimo	0,25 A
Versione	resistente a cortocircuito, con commutazione p
Caduta di tensione U_d , massimo	1 V
corrente residua	0,5 mA
Tensione, Categoria d'utilizzo DC-12	24 VDC
Corrente, categoria d'utilizzo DC-12	0,25 A
Tensione, Categoria d'utilizzo DC-13	24 VDC
Corrente, categoria d'utilizzo DC-13	0,25 A
Test pulse interval, typical	1000 ms
Test pulse duration, maximum	0,3 ms
Classificazione ZVEI CB24I, Fonte	C2
Classificazione ZVEI CB24I, Sink	C1 C2

Dati elettrici - Uscita di diagnosi

Designazione, Uscite diagnostiche	OUT
Versione	resistente a cortocircuito, con commutazione p
Caduta di tensione U_d , massimo	2 V
Tensione, Categoria d'utilizzo DC-12	24 VDC
Corrente, categoria d'utilizzo DC-12	0,05 A
Tensione, Categoria d'utilizzo DC-13	24 VDC
Corrente, categoria d'utilizzo DC-13	0,05 A

Dati elettrici - Compatibilità elettromagnetica (EMC)

Interferenza emessa	IEC 61000-6-4
---------------------	---------------

Segnalazione di stato

Osservazioni (Indicatori di stato a LED)	LED giallo: Stato operativo LED verde: Tensione di alimentazione LED rosso: Errore
--	--

Pin dei contatti

Pin 1	1A1 Ue: (1)
Pin 2	Y2 Uscita di sicurezza 2: Bianco
Pin 3	A2 GND blu
Pin 4	Y1 Uscita di sicurezza 1 nero
Pin 5	OUT Uscita di diagnosi OUT grigio

FCC/IC - Osservazioni

Questo dispositivo è conforme alle disposizioni della Parte 15 delle normative FCC (Federal Communications Commission) USA e include trasmettitori/ricevitori che soddisfano i requisiti di esenzione dalla licenza secondo gli standard RSS di ISED (Innovation, Science and Economic Development) Canada.

Il funzionamento è soggetto alle due condizioni seguenti:

- (1) il dispositivo non deve causare interferenze pericolose, e
- (2) il dispositivo deve tollerare le interferenze ricevute, incluse le interferenze che possano causare un funzionamento indesiderato.

Il dispositivo è conforme ai limiti di esposizione per stimolazione nervosa (ISED SPR-002) per funzionamento con una distanza minima di 100 mm. Modifiche o adeguamenti non espressamente approvati da K.A. Schmersal GmbH & Co. KG possono far decadere il diritto dell'utente all'utilizzo del dispositivo.

Il trasmettitore/ricevitore esente da licenza incluso nel presente dispositivo è conforme ai requisiti per dispositivi radio esenti da licenza secondo la "Radio Standards Specification" (RSS) dell'ente canadese ISED (Innovation, Science and Economic Development). Il funzionamento è consentito a condizione che vengano soddisfatte entrambe le condizioni seguenti:

- (1) Il dispositivo non deve emettere interferenze.
- (2) Il dispositivo deve supportare eventuali interferenze radio ricevute, anche se tali interferenze ne potrebbero compromettere il funzionamento.

Questo dispositivo è conforme ai requisiti relativi ai limiti di esposizione per la stimolazione nervosa (ISED CNR-102) in processi con una distanza minima di 100 mm.

Modifiche o adeguamenti non espressamente approvati da K.A. Schmersal GmbH & Co. KG possono far decadere il diritto dell'utente all'utilizzo del dispositivo.



Este equipamento nao tem direito à protecao contra interferência prejudicial e nao pode causar interferencia em sistemas devidamente autorizados.

Para maiores informacoes consultar: www.gov.br/anatel

4 Montaggio

4.1 Istruzioni di montaggio



Attenersi alle prescrizioni delle norme ISO 12100, ISO 14119 e ISO 14120.

Fissare il sensore di sicurezza e l'azionatore solo su superfici piane. La posizione di montaggio può essere scelta secondo le proprie esigenze. I fori di fissaggio universali permettono varie opzioni di montaggio con viti M4. Per il

montaggio dei sensori e il fissaggio laterale degli attuatori sono sufficienti viti lunghe 25 mm. Le viti con lunghezza 30 mm sono raccomandate quando l'attuatore è montato perpendicolarmente e/o quando viene utilizzato il disco di tenuta (coppia di serraggio 2,2...2,5 Nm). Le superfici attive del sensore e quelle dell'azionatore devono trovarsi l'una di fronte all'altra. Il sensore di sicurezza deve essere utilizzato solo alle distanze di commutazione sicure $\leq s_{a0}$ e $\geq s_{ar}$.

Per evitare influenze dal sistema ed una riduzione delle distanze di commutazione, osservare le seguenti indicazioni:

- Parti metalliche nelle vicinanze del sensore possono modificare la distanza di commutazione.
- Tenere lontano da residui di metallo.
- Mantenere una distanza minima di 100 mm tra due sensori di sicurezza o da altri sistemi con la stessa frequenza (125 kHz)

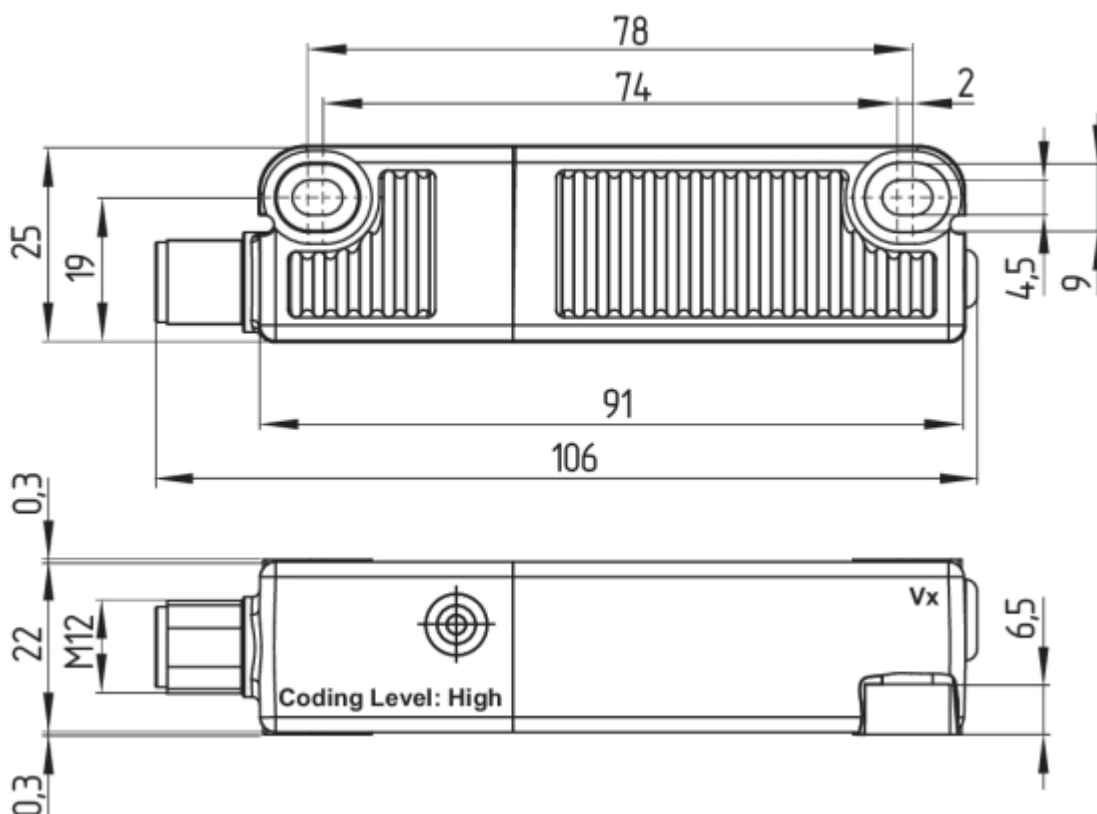


L'azionatore va fissato al dispositivo di protezione in modo irrimovibile mediante misure idonee (ad es. utilizzo di viti autofilettanti, incollatura, alesatura delle teste delle viti, spine) e assicurato in modo da evitarne lo spostamento.

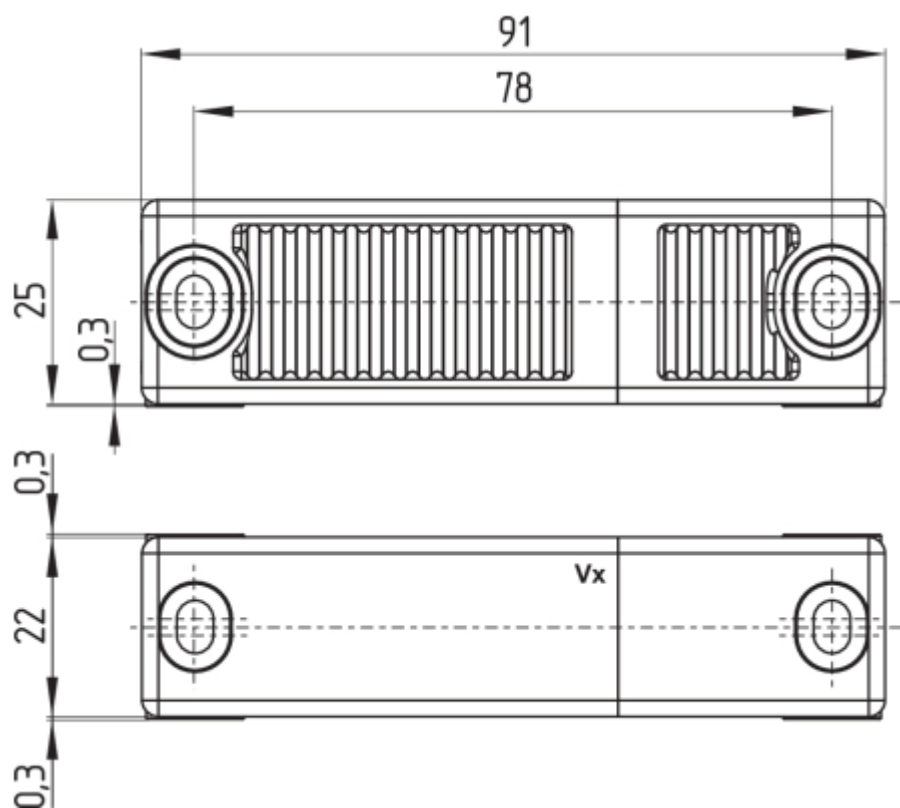
4.2 Dimensioni

Tutte le dimensioni sono in millimetri (mm).

Sensore di sicurezza



Azionatore



Per azionatori alternativi, con forme costruttive diverse, vedere products.schmersal.com.

4.3 Accessori

Set di viti di sicurezza antimanomissione (da ordinare separatamente)

- 4 pz. M4x25 incl. rondelle, codice d'ordine 101217746
- 4 pz. M4x30 incl. rondelle, codice d'ordine 101217747

Set di guarnizioni (da ordinare separatamente)

- codice d'ordine 101215048
- 8 tappi e 4 guarnizioni
- per sigillare i fori di montaggio e come distanziale (circa 3mm) in modo da facilitare la pulizia al di sotto della superficie di montaggio
- utilizzabile anche come protezione anti-manomissione per viti di fissaggio



4.4 intervallo di commutazione

Distanze di commutazione in mm secondo IEC 60947-5-3

Typischer Schaltabstand s_{typ} :	12
distanza di attivazione sicura s_{ao} :	10
distanza di disattivazione sicura s_{ar} :	20



A seguito di modifiche tecniche rese necessarie (da V2 in poi), sono cambiate le distanze di commutazione, come riportato nella tabella sottostante.

Si prega quindi di controllare il proprio dispositivo di protezione dopo l'installazione per accertare che vengano mantenute le distanze di commutazione sicure ($\leq s_{ao}$ e $\geq s_{ar}$) sulla base dei valori indicati e regolare eventualmente il dispositivo di protezione in base alle necessità.

Per le posizioni delle marcature Vx, vedere i disegni dimensionali.

Distanze di commutazione in mm secondo IEC 60947-5-3

Azionatore RST

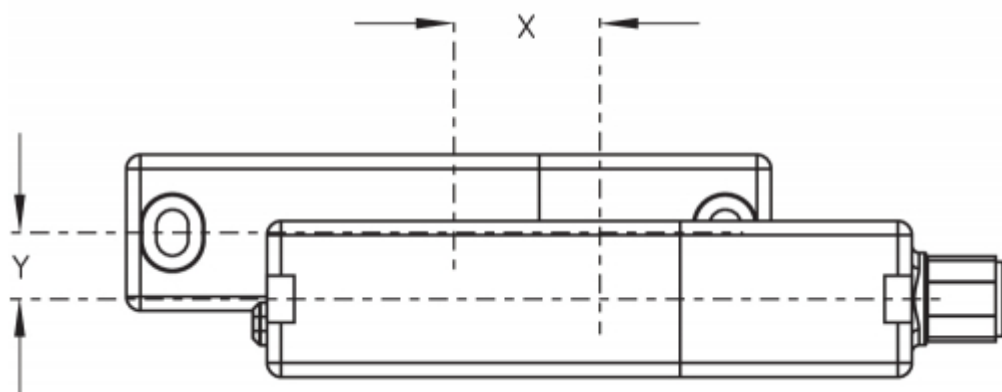
Azionatore RST da V2 in poi

		Azionatore RST	Azionatore RST da V2 in poi
Sensore RSS	s_{typ}	12	12
	s_{ao}	10	8
	s_{ar}	16	16
Sensore RSS da V2 in poi	s_{typ}	12	12
	s_{ao}	10	10
	s_{ar}	20	20



Nella combinazione "vecchio sensore - nuovo azionatore (da V2 in poi)" possono esservi limitazioni nella disponibilità a causa della distanza ridotta s_{ao} (8 mm). Questa modifica non comporta alcuna variazione in termini di Performance Level.

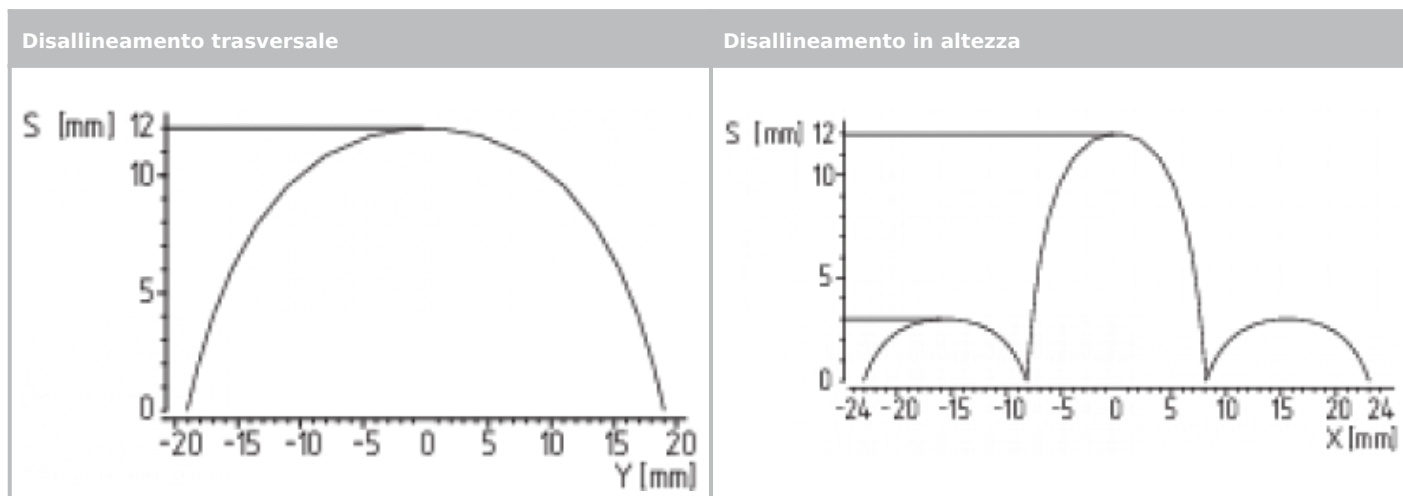
La superficie laterale lunga permette un disallineamento massimo in altezza (X) tra sensore ed azionatore di ± 8 mm (ad es. tolleranza di montaggio o per abbassamento della porta di sicurezza). Lo scostamento trasversale (Y) è max. ± 18 mm.



Versioni con blocco $X \pm 5$ mm, $Y \pm 3$ mm.
Il disallineamento riduce la forza di ritenuta.

Curve di avvicinamento

Le curve di avvicinamento mostrano le tipiche distanze di commutazione del sensore di sicurezza con l'avvicinamento dell'azionatore in funzione della direzione di azionamento.



Direzioni di azionamento preferibili: di fronte o lateralmente.

4.5 Regolazione

Il LED giallo segnala il rilevamento dell'azionatore quando è permanentemente acceso e l'attivazione del sensore nella zona limite quando è lampeggiante.



Regolazione consigliata

Allineare il sensore di sicurezza e l'azionatore a una distanza di $0,5 \times s_{a0}$.

Il funzionamento corretto di entrambi i canali di sicurezza deve essere infine verificato con il modulo di controllo di sicurezza collegato.

5 Collegamento elettrico

5.1 Note generali sul collegamento elettrico



Il collegamento elettrico deve essere eseguito solo in condizioni di assenza di tensione e da personale specializzato autorizzato.

Le uscite di sicurezza possono essere utilizzate direttamente per il collegamento nel componente rilevante per la sicurezza dell'unità di controllo dell'utente. Per requisiti in PL e / Categoria 4 secondo EN ISO 13849-1, le uscite di sicurezza del sensore di sicurezza o della catena di sensori devono essere comandate con un modulo di controllo della stessa categoria.

La protezione elettrica richiesta per il cavo va prevista durante l'installazione.

In caso di posa assieme a cavi di controllo non è necessaria alcuna schermatura. Tuttavia si dovrà prestare attenzione a mantenere i cavi separati dai cavi di alimentazione e di potenza. La protezione max. di una catena di sensori da cortocircuiti dipende dalla sezione del cavo di collegamento dei sensori.

Requisiti per il modulo di controllo/diagnosi collegato:

ingresso di sicurezza a due canali, idoneo per sensori a commutazione p (positiva) con funzione NA.



Per ulteriori informazioni sulla selezione dei moduli di controllo di sicurezza idonei si rimanda ai cataloghi Schmersal o al catalogo online disponibile in Internet all'indirizzo products.schmersal.com.

In alternativa al modulo di controllo è anche possibile utilizzare sensori di sicurezza delle serie CSS 34F0 o CSS 34F1 per il controllo diretto di porte di protezione di sicurezza come primo sensore di un azionamento in serie (cfr. Manuale d'istruzioni CSS 34F0 / CSS 34F1).

I sensori di sicurezza verificano le rispettive uscite di sicurezza mediante disattivazione ciclica. Non è invece richiesta la funzione di rilevamento cortocircuito. I tempi di disattivazione devono essere tollerati dal modulo di controllo. Il tempo di disattivazione del sensore di sicurezza si prolunga in funzione della lunghezza e della capacità del cavo utilizzato. Normalmente, con un cavo di collegamento di 30 m si raggiunge un tempo di disattivazione di 250 µs.



Configurazione controllo di sicurezza

Se il sensore è collegato a moduli di controllo di sicurezza elettronici si raccomanda di impostare un tempo di discrepanza di almeno 100 ms. Gli ingressi di sicurezza del modulo di controllo devono essere in grado di escludere (blanking) un impulso di prova di ca. 1 ms. Non è invece richiesta la funzione di riconoscimento cortocircuito e, se presente, dovrà essere disattivata.

5.2 Diagnosi seriale -SD

Layout del cablaggio

Il cavo collegato al sensore di sicurezza non deve avere una capacità di linea superiore a 50 nF.

I normali cavi di controllo non schermati LIYY da 0,25 mm² a 1,5 mm², a seconda della cordatura, presentano una capacità di linea di ca. 20 ... 50 nF, per una lunghezza di 200 m.



Nel cablaggio di dispositivi SD, prestare attenzione alla caduta di tensione sui cavi e alla capacità di carico di corrente dei singoli componenti.



Accessori per azionamento in serie

Per un facile cablaggio e collegamento in serie di dispositivi SD sono disponibili i box di collegamento PFB-SD-4M12-SD (variante per il livello di campo) e PDM-SD-4CC-SD (variante per quadro elettrico, installabile su guida DIN), nonché svariati altri accessori. Per informazioni dettagliate, visitare il sito Internet.products.schmersal.com.

5.3 Per esempi di collegamenti in serie

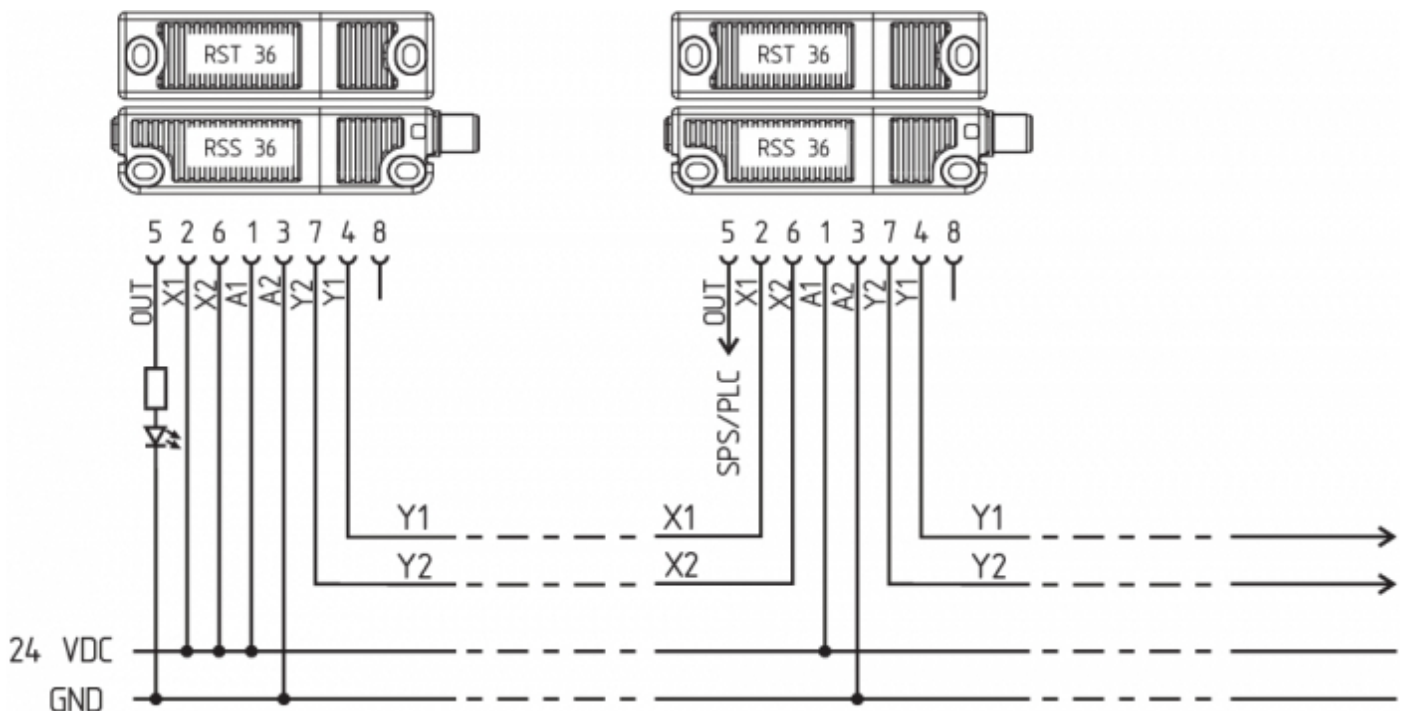
È possibile realizzare un azionamento in serie. In caso di collegamento in serie, il tempo di rischio rimane invariato e il tempo di reazione aumenta in misura pari alla somma dei tempi di reazione degli ingressi, riportati nei dati tecnici, per ciascun dispositivo aggiuntivo. Il numero dei dispositivi è limitato solo dalla protezione del cavo esterna, in base ai dati tecnici e alle perdite sul cavo ammissibili. Nel caso di dispositivi RSS 36 ... SD con funzione di diagnosi seriale è possibile collegare in serie fino a 31 unità.

Gli esempi applicativi qui rappresentati sono proposte che non esonerano l'utente dal controllare accuratamente l'idoneità del collegamento alla specifica applicazione.

Esempio di collegamento 1: Collegamento in serie di RSS 36 con uscita di diagnosi convenzionale

La tensione viene alimentata sull'ultimo sensore di sicurezza della catena (visto dalla prospettiva del sistema di controllo a valle) ad entrambi gli ingressi di sicurezza.

Le uscite di sicurezza del primo sensore vengono indirizzate al dispositivo di controllo. L'uscita di diagnosi può essere collegata ad esempio ad un PLC.

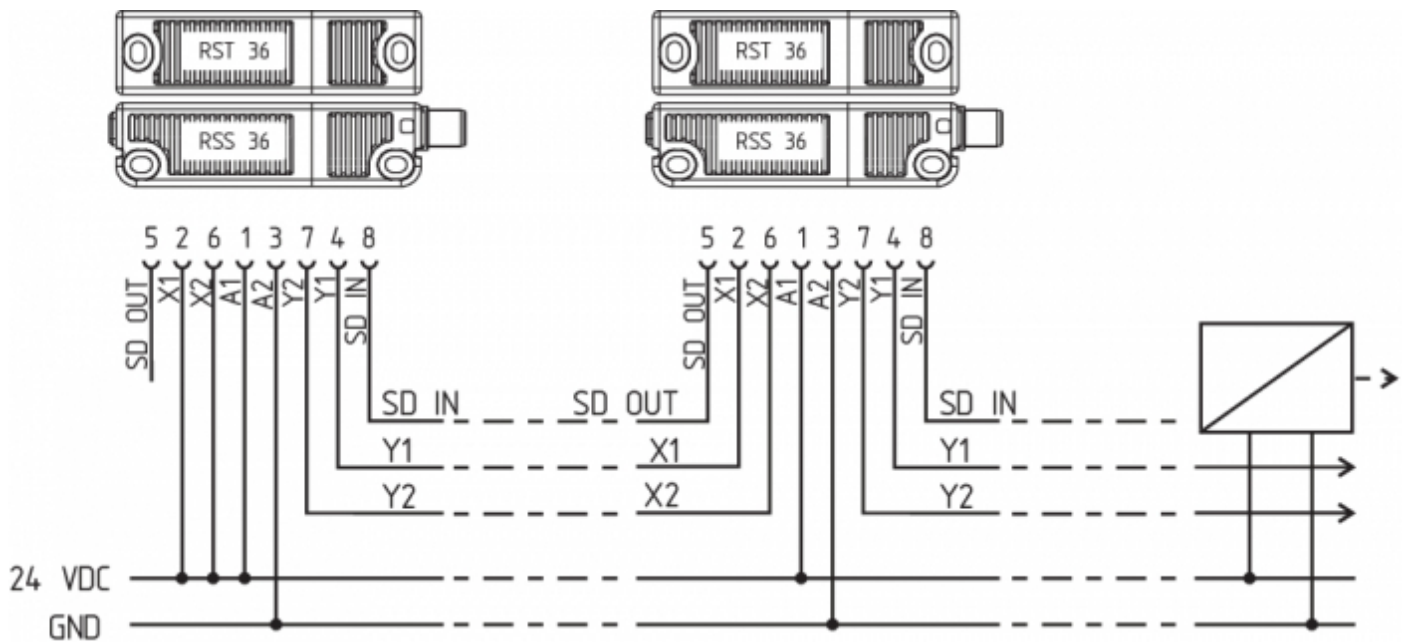


Y1 e Y2 = uscite di sicurezza -> modulo di controllo

Esempio di collegamento 2: Collegamento in serie di RSS 36 con funzione di diagnosi seriale

Nei dispositivi con funzione di diagnosi seriale (indice d'ordine -SD), i collegamenti di diagnosi seriale sono commutati in serie e indirizzati per l'analisi a un gateway SD. La tensione viene alimentata sull'ultimo sensore di sicurezza della catena (visto dalla prospettiva del sistema di controllo a valle) ad entrambi gli ingressi di sicurezza. Le uscite di sicurezza del primo sensore vengono indirizzate al dispositivo di controllo. Il gateway di diagnosi seriale



è collegato all'ingresso di diagnosi seriale del primo sensore di sicurezza.



Y1 e Y2 = uscite di sicurezza -> modulo di controllo

SD-IN → Gateway → Bus di campo

5.4 Assegnazione dei collegamenti e connettori accessori

Funzione dispositivo di sicurezza			Assegnazione pin del connettore		Codifica dei colori per connettori Schmersal		Possibile codifica dei colori di altri connettori in commercio Codifica dei colori di altri connettori disponibili in commercio secondo EN 60947-5-2	
			ST, 8-poli	ST5, 5-poli	ST, 8-poli		ST5, 5-poli	
	con uscita di diagnosi convenzionale	con funzione di diagnosi seriale			IP67 / IP69 (PUR)	IP69 (PVC)	IP67 / IP69 (PUR)	
A1	Ue		1	1	WH	BN	BN	BN
X1	Ingresso di sicurezza 1		2		BN	WH		WH
A2	GND		3	3	GN	BU	BU	BU
Y1	Uscita di sicurezza 1		4	4	YE	BK	BK	BK
OUT	Uscita di diagnosi	Uscita SD	5	5	GY	GY	GY	GY
X2	Ingresso di sicurezza 2		6		PK	VT		PK
Y2	Uscita di sicurezza 2		7	2	BU	RD	WH	VT
IN	Senza funzione	Ingresso SD	8		RD	PK		OR

Cavi di collegamento (PUR) con connettore femmina IP67 / IP69, M12, 8 poli - 8 x 0,25 mm² secondo DIN 47100

Lunghezza cavo	Codice articolo
2,5 m	103011415
5,0 m	103007358
10,0 m	103007359
15,0 m	103011414

Cavi di collegamento (PVC) con connettore femmina M12, 8 poli - 8 x 0,21 mm², IP69

Lunghezza cavo	Codice articolo
5,0 m	101210560
5,0 m, angolare	101210561
10,0 m	103001389
15,0 m	103014823

Lunghezza cavo	Codice articolo
5,0 m	103010816
10,0 m	103010818
15,0 m	103010820

6 Codifica dell'azionatore

I sensori di sicurezza con codifica standard sono pronti per il funzionamento alla consegna.

Procedura per il reciproco rilevamento di sensori di sicurezza e azionatori con codifica personalizzata:

1. Fornire la tensione di alimentazione al sensore di sicurezza.
2. Portare l'azionatore nell'area di acquisizione. La procedura di rilevamento viene segnalata nel sensore di sicurezza con LED rosso acceso e LED giallo lampeggiante (1 Hz).
3. Dopo 10 secondi, brevi impulsi lampeggianti gialli (3 Hz) indicano la necessità di disattivare la tensione d'esercizio del sensore di sicurezza. (Se entro 5 minuti non avviene alcuna disinserzione, il sensore di sicurezza interrompe la procedura di acquisizione e segnala un azionatore non corretto mediante lampeggiamento rosso ripetuto 5 volte.)
4. Alla successiva inserzione della tensione d'esercizio l'azionatore dovrà essere nuovamente rilevato per attivare il codice acquisito dell'azionatore. Il codice attivato viene quindi salvato permanentemente.

Nell'opzione d'ordine -I1, l'assegnazione così effettuata di dispositivo di sicurezza e azionatore è irreversibile. Nell'opzione d'ordine -I2 la procedura di acquisizione di un nuovo azionatore può essere ripetuta un numero illimitato di volte. Con l'acquisizione di un nuovo azionatore il precedente codice non è più valido. Inoltre un blocco di abilitazione di dieci minuti assicura una maggiore protezione da manomissione. Il LED verde lampeggia finché non è trascorso l'intervallo di blocco abilitazione ed il nuovo azionatore è stato acquisito. In caso di interruzione dell'alimentazione durante questo intervallo, il tempo di protezione antimanomissione di 10 minuti ricomincia da capo.

7 Principio d'azione e Funzione di diagnosi

7.1 Uscite di sicurezza

Le uscite di sicurezza possono essere utilizzate direttamente per il collegamento nel componente rilevante per la sicurezza dell'unità di controllo dell'utente.

L'apertura di una porta di sicurezza, cioè l'allontanamento dell'azionatore dalla zona attiva del sensore determina la disattivazione immediata delle uscite di sicurezza.

7.2 LED di diagnosi

Il sensore di sicurezza fornisce indicazioni sulle proprie condizioni d'esercizio e su eventuali guasti mediante i LED di segnalazione a tre colori disposti sui lati del sensore.



Le seguenti segnalazioni a LED si applicano sia ai sensori di sicurezza con uscita di diagnosi convenzionale, sia a quelli con funzione di diagnosi seriale.

Il LED verde acceso segnala che il sensore è pronto per il funzionamento. La tensione di alimentazione è presente e tutti gli ingressi di sicurezza sono disponibili.

Un lampeggiamento (1 Hz) del LED verde segnala una mancanza di tensione su uno o su entrambi gli ingressi di sicurezza (X1 e/o X2).

Il LED giallo segnala un azionatore nel campo di rilevamento. Se l'azionatore si trova nella zona limite della distanza di commutazione del sensore, tale stato viene segnalato mediante lampeggiamento del LED.

Il lampeggiamento può essere utilizzato per rilevare tempestivamente una variazione nella distanza tra sensore ed azionatore (ad es. l'abbassamento di una porta di sicurezza). Si raccomanda di verificare l'installazione, prima che la distanza aumenti ulteriormente, di disinserire le uscite di sicurezza e di fermare la macchina. Se viene rilevato un errore, si accende il LED rosso.

Indicatore LED (rosso)		Causa dell'errore
1 impulso intermittente		Errore all'uscita Y1
2 impulsi intermittenti		Errore all'uscita Y2
3 impulsi intermittenti		Cortocircuito Y1/Y2
4 impulsi intermittenti		Temperatura ambiente troppo elevata
5 impulsi intermittenti		Azionatore non valido o difettoso
Rosso continuo		Errore interno, con procedura di acquisizione lampeggiante in giallo

7.3 Principio di funzionamento dell'uscita di diagnosi convenzionale

Ad integrazione, una uscita di diagnosi fornisce informazioni sullo stato operativo del dispositivo di sicurezza. I suoi segnali possono essere utilizzati da un eventuale modulo di controllo collegato a valle.

L'uscita diagnostica OUT a prova di cortocircuito può essere usata per la visualizzazione centrale o per task di controllo, ad es. in un PLC.

L'uscita di diagnosi non è un'uscita rilevante per la sicurezza!

Errore

Eventuali errori che compromettono il funzionamento sicuro del dispositivo di sicurezza (errori interni) determinano la disattivazione delle uscite di sicurezza nel tempo di rischio. Dopo la risoluzione dell'errore, il messaggio di errore viene resettato mediante apertura e richiusura della porta di sicurezza corrispondente.

Avvertenza di errore

Un errore che non compromette immediatamente il funzionamento sicuro del dispositivo di sicurezza (ad es. temperatura ambiente troppo elevata, uscita di sicurezza su potenziale esterno, cortocircuito trasversale) determina una disattivazione ritardata. Questa combinazione di segnali con "uscita di diagnosi disattivata" e "uscite di sicurezza ancora attive" può essere utilizzata per fermare la macchina in modo preordinato.

L'avvertenza di errore viene resettata quando la causa dell'errore è stata rimossa.

Se l'avvertenza di errore rimane attiva per 30 minuti, anche le uscite di sicurezza vengono disattivate (LED rosso lampeggiante).

Tabella 1: Esempi per la funzione di diagnosi del sensore di sicurezza con uscita di diagnosi convenzionale

Funzione sensore		LED			Uscita di diagnosi	Uscite di sicurezza Y1, Y2	Osservazione
		verde	rosso	giallo			
I.	Tensione di alimentazione	acceso	spento	spento	0 V	0 V	Tensione presente, nessuna valutazione della qualità della tensione
II.	azionato	spento	spento	acceso	24 V	24 V	Il LED giallo segnala sempre un azionatore nel campo di rilevamento.
III.	Azionato, azionatore nella zona limite	spento	spento	lampeggia (1Hz)	24 V ciclico	24 V	Il sensore dovrebbe essere regolato prima che la distanza dall'azionatore aumenti ulteriormente e che le uscite di sicurezza si disattivino, con conseguente arresto della macchina.
IV.	Segnalazione di errore, sensore attenuato	spento	lampeggia	spento	0 V	24 V	Dopo 30 minuti errore
V.	Errore	spento	lampeggia	spento	0 V	0 V	Vedere la tabella dei codici intermittenti
VI.	Acquisizione azionatore	spento	acceso	lampeggia	0 V	0 V	Sensore in modo acquisizione
VII.	Tempo di protezione	lampeggia	spento	spento	0 V	0 V	Pausa di 10 minuti dopo riacquisizione
VIII.	Guasto nel circuito di ingresso X1 e/o X2	lampeggia (1Hz)	spento	spento	0 V	0 V	Esempio: porta aperta; una porta precedente nel circuito di sicurezza è anch'essa aperta.

IX.	Guasto nel circuito di ingresso X1 e/o X2	lampeggia (1Hz)	spento	acceso	24 V	0 V	Esempio: porta chiusa; una porta precedente nel circuito di sicurezza è aperta.
-----	---	-----------------	--------	--------	------	-----	---

7.4 Sensori di sicurezza con funzione di diagnosi seriale

I sensori di sicurezza con cavo di diagnosi seriale sono dotati, invece che dell'uscita di diagnosi convenzionale, di un ingresso e uscita seriali. Se i sensori di sicurezza RSS/CSS sono collegati in serie, oltre ai canali di sicurezza vengono commutati in serie anche gli ingressi e le uscite dei canali di diagnosi.

È possibile collegare in serie fino a 31 dispositivi di sicurezza con diagnosi seriale. Per la sorveglianza del cavo di diagnosi seriale si utilizza il gateway PROFIBUS SD-I-DP-V0-2 o il gateway universale SD-I-U-.... Questo gateway SD viene collegato come slave ad un sistema bus di campo disponibile. I segnali di diagnosi possono così essere analizzati con un PLC. Il software necessario per il collegamento dei gateway SD è disponibile in Internet all'indirizzo products.schmersal.com.

Le risposte e i dati di diagnosi per ciascun sensore di sicurezza collegato in serie vengono scritti in modo automatico e continuo in un byte di ingresso del PLC.

I dati di richiesta per ciascun sensore di sicurezza sono trasmessi invece attraverso un byte di uscita del PLC al dispositivo.

Se si verifica un errore di comunicazione tra il gateway SD e il sensore di sicurezza, il sensore di sicurezza mantiene il proprio stato di commutazione per le uscite di sicurezza.

Bit 0: Abilitazione uscite di sicurezza

Bit 1: Sensore di sicurezza attenuato, azionatore rilevato

Bit 4: Entrambe le uscite di sicurezza sono alimentate

Bit 5: Sensore di sicurezza attenuato in zona limite

Bit 6: Segnalazione di errore, ritardo di disattivazione attivo

Bit 7: Errore, uscite di sicurezza disinserite

Errore

Eventuali errori che compromettono il funzionamento sicuro del dispositivo di sicurezza (errori interni) determinano la disattivazione delle uscite di sicurezza nel tempo di rischio. L'errore viene resettato quando la relativa causa è stata rimossa e il bit 7 del byte di richiesta passa da 1 a 0 o la porta viene aperta. Eventuali errori alle uscite di sicurezza saranno resettati solo alla successiva abilitazione, perché la risoluzione dell'errore non può essere rilevata prima.

Avvertenza di errore

Un errore che non compromette immediatamente il funzionamento sicuro del dispositivo di sicurezza (ad es. temperatura ambiente troppo elevata, uscita di sicurezza su potenziale esterno, cortocircuito trasversale) determina una disattivazione ritardata. Questa combinazione di segnali con "uscita di diagnosi disattivata" e "uscite di sicurezza ancora attive" può essere utilizzata per fermare la macchina in modo preordinato.

L'avvertenza di errore viene resettata quando la causa dell'errore è stata rimossa.

Se l'avvertenza di errore rimane attiva per 30 minuti, anche le uscite di sicurezza vengono disattivate (LED rosso lampeggiante).

Errore/avvertenza di diagnosi

Se nel byte di risposta viene segnalato un errore/un'avvertenza, è possibile leggere informazioni dettagliate sull'errore.

Tabella 2: Funzione dei LED di diagnosi, dei segnali di stato seriali e delle uscite di sicurezza (esempio)

Stato del sistema	LED			Uscite di sicurezza Y1, Y2	Segnali di stato byte di diagnosi seriale N. bit							
	verde	rosso	giallo		7	6	5	4	3	2	1	0
Non azionato, ingressi X1 e X2 attivati	acceso	spento	spento	0 V	0	0	0	1	0	0	0	0
Azionato, uscite di sicurezza abilitate	spento	spento	acceso	24 V	0	0	0	1	0	0	1	1
Azionato, nella zona limite	spento	spento	lampeggia (1Hz)	24 V	0	0	1	1	0	0	1	1
Azionato, avvertenza	spento	acceso/lampeggia	spento	24 V	0	1	0	1	0	0	1	1
Azionato, errore	spento	acceso/lampeggia	spento	0 V	1	1	0	1	0	0	1	0

La sequenza di bit del byte di diagnosi sopra riportata è un esempio. In caso di diversa combinazione di più condizioni d'esercizio (stati operativi), si verificano delle variazioni nella sequenza dei bit.

Tabella 3: Panoramica tabellare di segnali di stato, avvertenze o messaggi di errore

(Stato descritto raggiunto, quando Bit = 1)

Direzioni di comunicazione:	Byte di richiesta:	dal PLC al sensore di sicurezza locale	
	Byte di risposta:	dal sensore di sicurezza locale al PLC	
	Byte di avvertenza/errore:	dal sensore di sicurezza locale al PLC	
N. bit	Byte di richiesta	Byte di risposta	Diagnosi

Avvertenza

Messaggi di errore

Bit 0:	---	Uscita di sicurezza attivata	Errore all'uscita Y1	Errore all'uscita Y1
Bit 1:	---	Azionatore rilevati	Errore all'uscita Y2	Errore all'uscita Y2

Bit 2:	---	---	Cortocircuito Y1/Y2	Cortocircuito Y1/Y2
Bit 3:	---	---	Sovratemperatura	Sovratemperatura
Bit 4:	---	Stato ingresso X1 e X2	---	Azionatore non valido o difettoso
Bit 5:	---	Azionatore nella zona limite	Errore interno del dispositivo	Errore interno del dispositivo
Bit 6:	---	Avvertenza	Errore di comunicazione tra gateway bus di campo e dispositivo di commutazione di sicurezza	---
Bit 7:	Reset errore	Errore (circuitto di abilitazione disattivato)	---	---

8 Messa in servizio e manutenzione

Il dispositivo di sicurezza deve essere testato per verificarne il corretto funzionamento. In caso di installazione corretta e utilizzo conforme, il dispositivo di sicurezza non richiede manutenzione. In normali circostanze, si raccomanda di eseguire un controllo visivo e funzionale secondo la procedura seguente:

1. Verificare il corretto fissaggio del dispositivo di sicurezza e dell'azionatore.
2. Integrità dei collegamenti dei cavi.
3. Assenza di sporcizia all'interno del sistema (in particolare, trucioli metallici).



In tutte le fasi del ciclo di vita operativo del dispositivo di commutazione di sicurezza è necessario intraprendere misure idonee da un punto di vista costruttivo ed organizzativo per la protezione antimanomissione o contro l'aggiornamento del dispositivo di sicurezza, ad esempio mediante l'impiego di un azionatore sostitutivo.



Eventuali dispositivi danneggiati o difettosi dovranno essere sostituiti.

9 Smontaggio e smaltimento

9.1 Smontaggio

Smontare il dispositivo di sicurezza solo in assenza di tensione.

9.2 Smaltimento



Smaltire il dispositivo di sicurezza in conformità con le disposizioni e le normative nazionali vigenti.