

# ISTRUZIONI PER IL FUNZIONAMENTO E IL MONTAGGIO

## Solenoid interlock AZM40Z-I2-ST-1P2P-PH-DU

---

### Indice dei contenuti

- 1 Informazioni sul presente documento
  - 1.1 Funzione
  - 1.2 A chi è rivolto il Manuale d'istruzioni: personale specializzato autorizzato
  - 1.3 Simbologia utilizzata
  - 1.4 Uso conforme
  - 1.5 Note generali di sicurezza
  - 1.6 Avvertenza in caso di uso non corretto
  - 1.7 Liberatoria
- 2 Descrizione del prodotto
  - 2.1 Codice prodotto
  - 2.2 Versioni speciali
  - 2.3 Destinazione d'uso
  - 2.4 Dati tecnici
- 3 Montaggio
  - 3.1 Istruzioni di montaggio
  - 3.2 Sblocco manuale
  - 3.3 Dimensioni
  - 3.4 Componenti del sistema opzionali
- 4 Collegamento elettrico
  - 4.1 Note generali sul collegamento elettrico
  - 4.2 Requisiti per il modulo di controllo/diagnosi collegato
  - 4.3 Assegnazione dei collegamenti e connettori accessori
  - 4.4 Esempi di collegamento
- 5 Acquisizione dell'azionatore / Rilevamento azionatore
- 6 Principio d'azione e Funzioni di diagnosi
  - 6.1 Controllo del magnete
  - 6.2 Uscite di sicurezza
  - 6.3 LED di diagnosi
  - 6.4 Uscite di diagnosi
  - 6.5 Informazioni di diagnosi
- 7 Messa in servizio e manutenzione
  - 7.1 Controllo funzionale
  - 7.2 Manutenzione
- 8 Smontaggio e smaltimento
  - 8.1 Smontaggio
  - 8.2 Smaltimento

## 1 Informazioni sul presente documento

## 1.1 Funzione

Il presente documento fornisce le informazioni richieste per il montaggio, la messa in servizio, il funzionamento sicuro e lo smontaggio del dispositivo di sicurezza. Conservare il manuale d'istruzioni allegato al dispositivo in condizioni leggibili e in un luogo facilmente accessibile.

## 1.2 A chi è rivolto il Manuale d'istruzioni: personale specializzato autorizzato

Le operazioni descritte nel Manuale d'istruzioni dovranno essere eseguite solo da personale specializzato qualificato e autorizzato dall'operatore dell'impianto.

Installare e utilizzare il dispositivo solo dopo avere letto e compreso il presente manuale d'istruzioni ed essendo a conoscenza delle disposizioni vigenti in materia di sicurezza sul lavoro e prevenzione degli infortuni.

La selezione e l'installazione dei dispositivi, così come i relativi collegamenti di controllo, richiedono una conoscenza approfondita delle normative di settore e dei requisiti di legge da parte del costruttore di macchine.

## 1.3 Simbologia utilizzata



**Informazione, Suggerimento, Nota:** Questo simbolo segnala utili informazioni aggiuntive.



**Attenzione:** La mancata osservanza di questa nota di avvertenza può causare guasti o malfunzionamenti.

**Avvertenza:** La mancata osservanza di questa nota di avvertenza può causare danni personali e/o danni materiali alla macchina.

## 1.4 Uso conforme

La gamma di prodotti Schmersal non è destinata ai consumatori privati.

I prodotti qui descritti sono stati sviluppati come componenti d'impianto o di una macchina per lo svolgimento di funzioni di sicurezza. È responsabilità del produttore dell'impianto o della macchina garantire il corretto funzionamento generale.

Il dispositivo di sicurezza può essere installato solo conformemente alle seguenti applicazioni o per quelle autorizzate dal produttore. Per informazioni dettagliate sul campo d'impiego, vedere il capitolo "Descrizione del prodotto".

## 1.5 Note generali di sicurezza

Osservare le note di sicurezza riportate nel manuale d'istruzioni, nonché le disposizioni nazionali relative ad installazione, sicurezza e prevenzione degli infortuni.



Per ulteriori informazioni tecniche si rimanda ai cataloghi Schmersal o al catalogo online disponibile in Internet all'indirizzo [products.schmersal.com](http://products.schmersal.com).

Il produttore non si assume alcuna responsabilità per quanto dichiarato. Si riserva il diritto di apportare modifiche tecniche migliorative.

Non sono noti altri rischi in caso di osservanza delle note sulla sicurezza e delle istruzioni di montaggio, messa in servizio, funzionamento e manutenzione.

## 1.6 Avvertenza in caso di uso non corretto



L'eventuale utilizzo non corretto o non conforme o interventi non autorizzati possono causare pericoli per le persone o danni a componenti della macchina o dell'impianto in seguito all'impiego del dispositivo di commutazione.

## 1.7 Liberatoria

Il produttore non si assume alcuna responsabilità per danni e malfunzionamenti operativi dovuti ad errori di montaggio o alla mancata osservanza del presente manuale d'istruzioni. È esclusa inoltre ogni ulteriore responsabilità del produttore per danni risultanti dall'utilizzo di parti di ricambio o accessori non autorizzati dal produttore.

Per motivi di sicurezza non è permesso effettuare riparazioni, conversioni e modifiche arbitrarie e il produttore non si assume alcuna responsabilità per eventuali danni risultanti da tali operazioni.

## 2 Descrizione del prodotto

### 2.1 Codice prodotto

Codice:

AZM40(1)-(2)-ST-1P2P-(3)

(1)

<b>Z</b>	Controllo ritenuta (S)
----------	------------------------

<b>B</b>	Controllo azionatore
----------	----------------------

(2)

<b>senza</b>	Codifica standard
--------------	-------------------

<b>I1</b>	Codifica individuale
-----------	----------------------

<b>I2</b>	Codifica individuale, Teach-in ripetibile
-----------	---

(3)

<b>senza</b>	Fori svasati per viti a testa svasata (standard)
--------------	--

<b>PH</b>	Alloggiamento piatto per viti sporgenti
-----------	---

<b>Azionatore</b>	<b>AZM40-B1</b>
	<b>AZM40-B1-PH</b>

## 2.2 Versioni speciali

Per le versioni speciali con codice diverso da quanto elencato alla sezione Codice prodotto, le indicazioni riportate in precedenza e nel seguito si applicano solo nella misura in cui tali versioni sono conformi all'esecuzione di serie.

## 2.3 Destinazione d'uso

Il dispositivo di sicurezza elettronico senza contatto è idoneo per l'impiego in circuiti di sicurezza e serve per il controllo di posizione e il blocco di dispositivi di protezione mobili.


Il sistema di ritenuta AZM40 è adatto sia per il montaggio su profili da 40 mm, sia per porte girevoli e scorrevoli, grazie alla flessibilità angolare di 180° dell'azionatore. I LED sono visibili da 3 lati.



I dispositivi di sicurezza sono classificati secondo EN ISO 14119 come dispositivi di blocco di tipo 4. Le versioni con codifica personalizzata sono classificati "a codifica alta".

Le diverse varianti del dispositivo possono essere utilizzate come interruttore di sicurezza con funzione di ritenuta oppure come elettroserratura di sicurezza.



Qualora dall'analisi del rischio risulti necessaria una **ritenuta con sorveglianza sicura**, va applicata la variante con sorveglianza della ritenuta, contrassegnata nel codice prodotto dal simbolo .

La variante sorvegliata dall'azionatore (B) è invece un interruttore di sicurezza con una funzione di ritenuta aggiuntiva per la protezione del processo.

La funzione di sicurezza consiste nella disattivazione sicura delle uscite di sicurezza allo sblocco o all'apertura del dispositivo di protezione e nel mantenimento sicuro di tale disattivazione con dispositivo di protezione aperto o sbloccato.

L'elettroserratura di sicurezza AZM40 è un sistema bistabile, ossia in caso di mancanza di corrente l'elettroserratura mantiene l'ultimo stato disponibile.

### Azionamento in serie

È possibile realizzare un azionamento in serie. In caso di collegamento in serie, il tempo di rischio rimane invariato e il tempo di reazione aumenta in misura pari alla somma dei tempi di reazione degli ingressi, riportati nei dati tecnici, per ciascun dispositivo aggiuntivo. Il numero dei dispositivi è limitato solo dalle perdite del cavo e dal fusibile di linea esterno, in base ai dati tecnici e alle perdite del cavo ammissibili.



La valutazione e la progettazione della catena di sicurezza dovranno essere eseguite dall'utente nel rispetto delle norme e prescrizioni applicabili e in base al livello di sicurezza richiesto. Se alla stessa funzione di sicurezza sono collegati più sensori di sicurezza, è necessario sommare i valori PFH dei singoli componenti.



Il progetto globale del controllo nel quale saranno integrati i componenti di sicurezza dovrà essere convalidato secondo le norme rilevanti.

## 2.4 Dati tecnici

### Omologazioni - Prescrizioni

Certificazioni	TÜV cULus FCC IC UKCA ANATEL
----------------	---

### Dati generali

Prescrizioni	EN ISO 13849-1 EN ISO 14119 EN IEC 60947-5-3 EN IEC 61508
informazioni generali	Codifica individuale, Teach-in ripetibile
Livello di codifica secondo EN ISO 14119	alto
principio d'azione	RFID
Frequency band RFID	125 kHz
Transmitter output RFID, maximum	-6 dB/m
Materiale della custodia	Light alloy die cast and plastic (glass-fibre reinforced thermoplastic)
Tempo di reazione, massimo	100 ms
Tempo di rischio, massimo	200 ms
Tempo di reazione delle uscite di sicurezza in caso di disattivazione tramite entrate di sicurezza, massimo	1,5 ms
Peso lordo	270 g

### Dati generali - Caratteristiche

Controllo ritenuta	Sì
Blocco	Sì
Sblocco manuale	Sì
Riconoscimento cortocircuiti	Sì
Riconoscimento di corto circuito	Sì
Azionamento in serie	Sì
Funzioni di sicurezza	Sì
Display integrato, stato	Sì
quantità di contatti di sicurezza	2

## Osservazioni per la sicurezza

Norma, Prescrizioni	EN ISO 13849-1 EN IEC 61508
---------------------	--------------------------------

## Osservazioni per la sicurezza - Funzione di ritenuta

Performance Level, fino a	e
Categoria di comando	4
Valore PFH	$1,10 \times 10^{-9}$ /h
Valore PFD	$8,90 \times 10^{-5}$
Safety Integrity Level (SIL), idoneo per applicazioni in	3
Durata di utilizzo	20 Anno(i)

## Osservazioni per la sicurezza - Funzione di blocco

Performance Level, fino a	d
Categoria di comando	2
Valore PFH	$3,00 \times 10^{-9}$ /h
Valore PFD	$2,40 \times 10^{-4}$
Safety Integrity Level (SIL), idoneo per applicazioni in	2
Durata di utilizzo	20 Anno(i)

## Dati meccanici

Principio di interblocco	bistabile
Mechanical life, locking cycles	1.000.000 manovre
Mechanical life, actuator cycles	500.000 manovre
Osservazioni (durata meccanica)	from device version V2 (V1 = 200.000 actuator cycles)
Forza di mantenimento in chiusura secondo EN ISO 14119	2.000 N
Forza di mantenimento in chiusura, massima {N}	2.600 N
Forza di ritenuta	40 N
Note (Latch force)	+/- 25%
Velocità di azionamento, massima	0,5 m/s
Montaggio	mounting holes plain
Versione delle viti di fissaggio	2x M5
Tightening torque of the fixing screws, minimum	4 Nm
Coppia di serraggio delle viti di fissaggio, massima	6 Nm
Note	Observe the maximum tightening torque of the fixing screws used.

## Dati meccanici - Distanze di commutazione secondo EN IEC 60947-5-3

Campo, distanza di commutazione sicura "ON"	1 mm
Distanza di commutazione sicura "OFF"	8 mm

## Dati meccanici - Tecnologia di collegamento

Length of sensor chain, maximum	30 m
Note (length of the sensor chain)	Cable length and cross-section change the voltage drop depending on the output current
Note (series-wiring)	Unlimited number of devices, observe external line fusing, max. 31 devices in case of serial diagnostic SD
Connettore di collegamento	Connettore M12, 8 poli, codifica A

## Dati meccanici - Dimensioni

lunghezza del sensore	119,5 mm
larghezza del sensore	40 mm
altezza del sensore	20 mm

## Condizioni ambientali

Grado di protezione	IP66 IP67 IP69
Ambient temperature	-20 ... +55 °C
Storage and transport temperature	-40 ... +85 °C
Umidità relativa, massima	93 %
Osservazioni (umidità relativa)	non condensante non gela
Resistenza alle vibrazioni secondo EN 60068-2-6	10...55 Hz, ampiezza 1 mm
resistenza a urti	30 g / 11 ms
Classe di protezione	III
Altitudine di installazione ammissibile s.l.m., massima	2.000 m

## Condizioni ambientali - Valori di isolamento

Tensione d'isolamento nominale	32 VDC
Resistenza alla tensione impulsiva nominale	0,8 kV
Categoria di sovratensione	III
Grado di inquinamento secondo VDE 0100	3

## Dati elettrici

Operating voltage	24 VDC -15 % / +10 %
No-load supply current $I_0$ , typical	100 mA
Current consumption magnet at switching moment, peak	600 mA / 100 ms
Rated operating voltage	24 VDC
Corrente di funzionamento	1.200 mA
Corrente nominale di cortocircuito condizionata secondo EN 60947-5-1	100 A
External wire and device fuse rating	2 A gG
Ritardo di disponibilità, massimo	4.000 ms
Frequenza di commutaz, massimo	0,25 Hz
Utilisation category DC-12	24 VDC / 0,05 A
Protezione elettrica, massimo	2 A

### Dati elettrici - Comando magnete IN

Denominazione, Comando magnete	IN
Soglie di commutazione	-3 V ... 5 V (Low) 15 V ... 30 V (High)
Magnet switch-on time	100 %
Test pulse duration, maximum	5 ms
Test pulse interval, minimum	40 ms
Classificazione ZVEI CB24I, Sink	C0
Classificazione ZVEI CB24I, Fonte	C1 C2 C3
Current consumption at 24V, minimum	10 mA
Current consumption at 24V, maximum	15 mA

### Dati elettrici - Ingressi digitali sicuri

Denominazione, Ingressi di sicurezza	X1 and X2
Soglie di commutazione	-3 V ... 5 V (Low) 15 V ... 30 V (High)
Assorbimento di corrente a 24 V	5 mA
Test pulse duration, maximum	1 ms
Test pulse interval, minimum	100 ms
Classificazione ZVEI CB24I, Sink	C1
Classificazione ZVEI CB24I, Fonte	C1 C2 C3

### Dati elettrici - Uscite digitali sicure



Denominazione, Uscite di sicurezza	Y1 e Y2
Corrente d'esercizio nominale (uscite di sicurezza)	250 mA
Versione	resistente a cortocircuito, con commutazione p
Caduta di tensione $U_d$ , massimo	2 V
corrente residua	0,5 mA
Tensione, Categoria d'utilizzo DC-12	24 VDC
Corrente, categoria d'utilizzo DC-12	0,25 A
Tensione, Categoria d'utilizzo DC-13	24 VDC
Corrente, categoria d'utilizzo DC-13	0,25 A
Test pulse interval, typical	1000 ms
Test pulse duration, maximum	0,5 ms
Classificazione ZVEI CB24I, Fonte	C2
Classificazione ZVEI CB24I, Sink	C1 C2

## Dati elettrici - Uscita di diagnosi

Designazione, Uscite diagnostiche	OUT
Versione	resistente a cortocircuito, con commutazione p
Caduta di tensione $U_d$ , massimo	2 V
Tensione, Categoria d'utilizzo DC-12	24 VDC
Corrente, categoria d'utilizzo DC-12	0,05 A
Tensione, Categoria d'utilizzo DC-13	24 VDC
Corrente, categoria d'utilizzo DC-13	0,05 A

## Segnalazione di stato

Osservazioni (Indicatori di stato a LED)	Stato operativo: LED giallo Errore malfunzionamento: LED rosso Tensione di alimentazione UB: LED verde
--	--

## Pin dei contatti

Pin 1	A1 Tensione di alimentazione UB
Pin 2	X1 Entrata di sicurezza 1
Pin 3	A2 GND
Pin 4	Y1 Uscita di sicurezza 1
Pin 5	OUT Uscita di diagnosi
Pin 6	X2 Entrata di sicurezza 2
Pin 7	Y2 Uscita di sicurezza 2
Pin 8	IN Comando magnete

## Osservazioni sulla sicurezza



La valutazione sulla sicurezza della funzione di ritenuta è valida solo per i dispositivi standard con funzione di ritenuta sorvegliata AZM40Z-...-1P2P-... (cfr. codice).



Il comando dell'elettroserratura va tarato esternamente con l'abilitazione OSSD. Se si verifica un disinserimento per uno sblocco involontario, ciò viene rilevato dalla diagnostica esterna.



La valutazione sulla sicurezza della funzione di ritenuta si riferisce al componente "ritenuta di sicurezza AZM" all'interno dell'impianto generale.

Ulteriori misure per l'esclusione dei guasti, quali un comando e un cablaggio sicuri, sono a carico del cliente.

In caso di guasto che provochi lo sblocco della funzione di ritenuta, tale condizione viene riconosciuta dall'elettroserratura di sicurezza e le uscite di sicurezza Y1/Y2 si disinseriscono in modo sicuro. La presenza di un guasto di questo tipo potrebbe causare la singola apertura immediata del dispositivo di protezione prima che la macchina abbia raggiunto lo stato sicuro.

Il comportamento di un sistema di categoria 2 prevede che nell'intervallo fra i test, il verificarsi di un guasto determini la perdita della funzione di sicurezza e che la perdita di tale funzione di sicurezza sia rilevata dal test.

## FCC/IC - Osservazioni

Questo dispositivo è conforme alle disposizioni della Parte 15 delle normative FCC (Federal Communications Commission) USA e include trasmettitori/ricevitori che soddisfano i requisiti di esenzione dalla licenza secondo gli standard RSS di ISED (Innovation, Science and Economic Development) Canada.

Il funzionamento è soggetto alle due condizioni seguenti:

- (1) il dispositivo non deve causare interferenze pericolose, e
- (2) il dispositivo deve tollerare le interferenze ricevute, incluse le interferenze che possano causare un funzionamento indesiderato.

Il dispositivo è conforme ai limiti di esposizione per stimolazione nervosa (ISED SPR-002) per funzionamento con una distanza minima di 100 mm. Modifiche o adeguamenti non espressamente approvati da K.A. Schmersal GmbH & Co. KG possono far decadere il diritto dell'utente all'utilizzo del dispositivo.

Il trasmettitore/ricevitore esente da licenza incluso nel presente dispositivo è conforme ai requisiti per dispositivi radio esenti da licenza secondo la "Radio Standards Specification" (RSS) dell'ente canadese ISED (Innovation, Science and Economic Development). Il funzionamento è consentito a condizione che vengano soddisfatte entrambe le condizioni seguenti:

- (1) Il dispositivo non deve emettere interferenze.
- (2) Il dispositivo deve supportare eventuali interferenze radio ricevute, anche se tali interferenze ne potrebbero compromettere il funzionamento.

Questo dispositivo è conforme ai requisiti relativi ai limiti di esposizione per la stimolazione nervosa (ISED CNR-102) in processi con una distanza minima di 100 mm.

Modifiche o adeguamenti non espressamente approvati da K.A. Schmersal GmbH & Co. KG possono far decadere il diritto dell'utente all'utilizzo del dispositivo.



20941-22-14519

Este equipamento nao tem direito à protecao contra interferência prejudicial e nao pode causar interferencia em sistemas devidamente autorizados.

Para maiores informacoes consultar: [www.gov.br/anatel](http://www.gov.br/anatel)

## 3 Montaggio

### 3.1 Istruzioni di montaggio

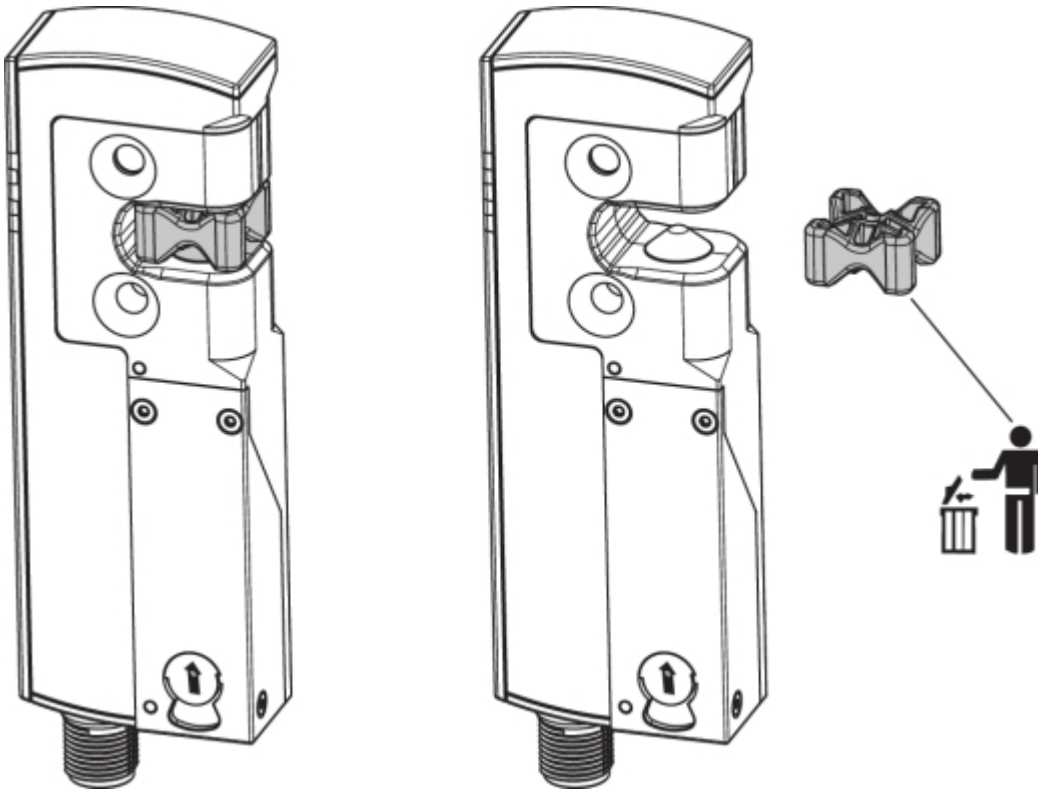


Attenersi alle prescrizioni delle norme EN ISO 12100, EN ISO 14119 e EN ISO 14120.

La posizione di utilizzo è liberamente selezionabile.

L'elettroserratura di sicurezza non deve essere utilizzata come arresto.

Rimuovere la protezione per il trasporto.



Per il montaggio dell'elettroserratura di sicurezza e dell'azionatore sono predisposti per ciascuno due fori di fissaggio per viti M5.



Le viti M5 devono avere una classe di resistenza minima di 8.8 o essere in acciaio inossidabile della classe di resistenza 80. La coppia di serraggio delle viti M5 è di 4 ... 6 Nm, mentre la coppia di serraggio massima dipende dalle viti di fissaggio utilizzate.



L'elettroserratura di sicurezza è autolubrificante. Non rimuovere il grasso sul perno di blocco e nella cavità dell'azionatore.



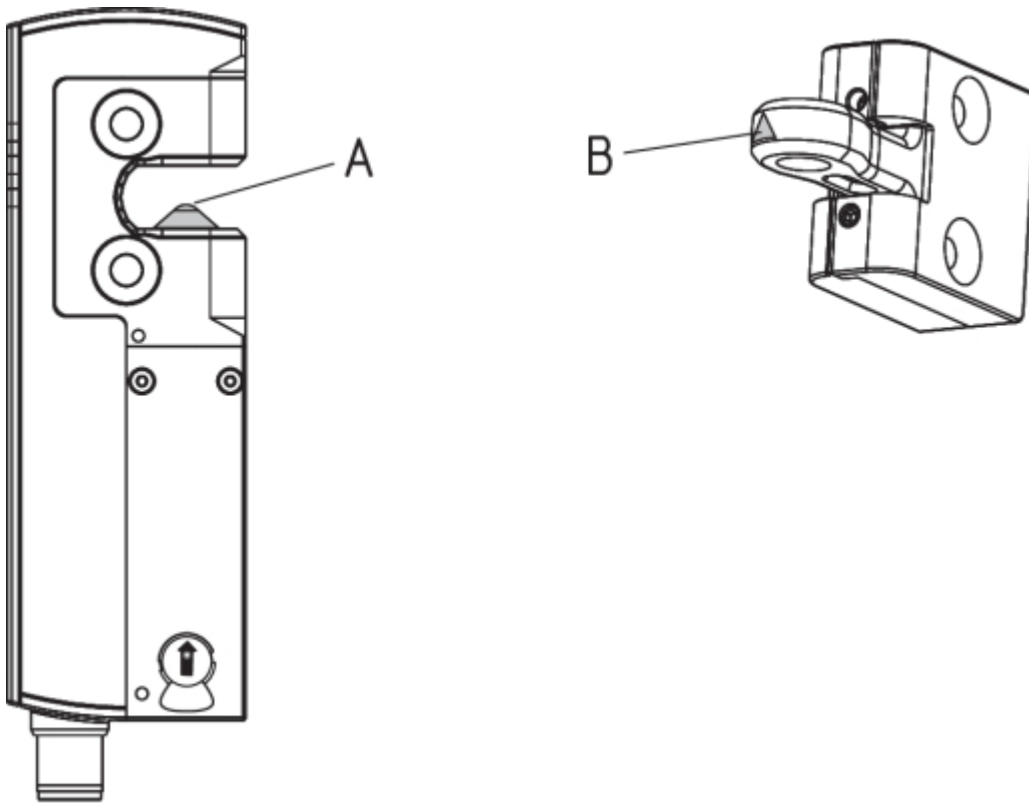
Va evitato l'accumulo di impurità fine nell'area del perno. Per tale motivo, va previsto un montaggio con perno di bloccaggio inserito dal basso verso l'alto. Montare l'azionatore in modo che sia protetto da danni causati da influenze esterne.



L'utilizzo a temperature sotto zero è consentito solo in caso di clima freddo asciutto. Tale circostanza dovrà essere presa in considerazione dal cliente durante il montaggio dell'interruttore di sicurezza.

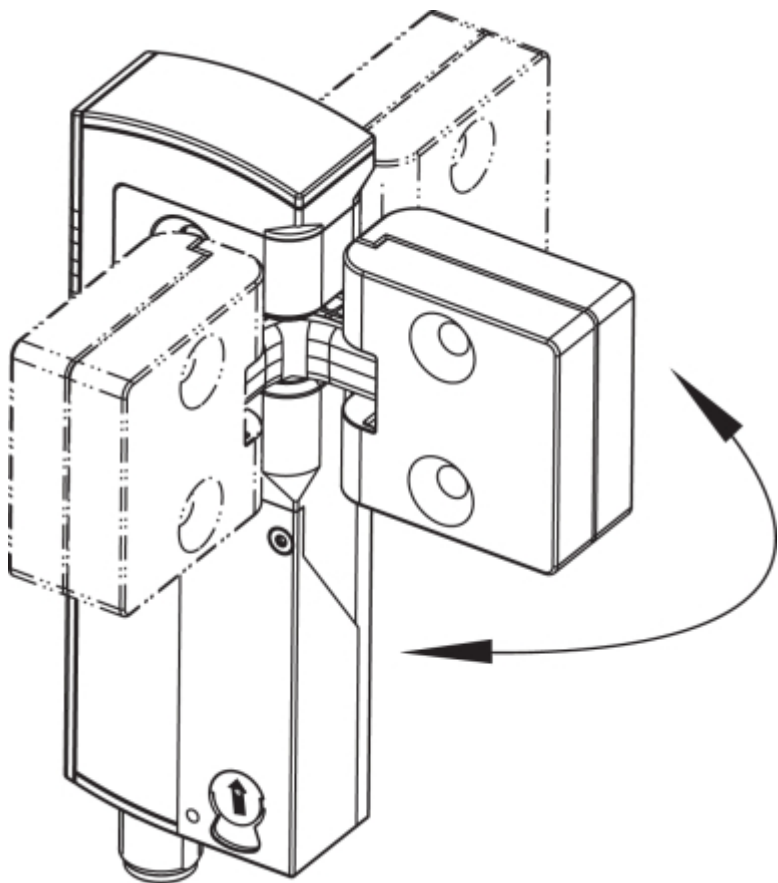


Montare l'elettroserratura con perno di blocco (A) e l'azionatore con marcatura a triangolo (B) nella stessa direzione di montaggio.



### Direzioni di attuazione

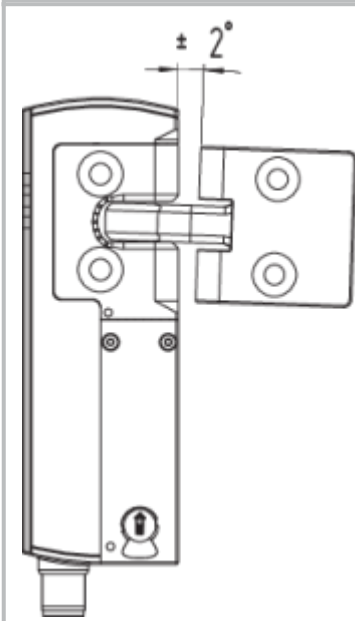
L'azionatore può essere inserito in modo continuo di 180°.



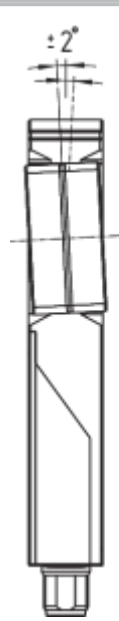
L'azionatore va fissato al dispositivo di protezione in modo irremovibile mediante misure idonee (ad es. utilizzo di viti autofilettanti, incollatura, alesatura delle teste delle viti, spine) e assicurato in modo da evitarne lo spostamento.

### Spostamento azionatore e ritenuta consentito

Angolo di inclinazione




Angolo di rotazione



## Direzioni di attuazione e distanze di commutazione

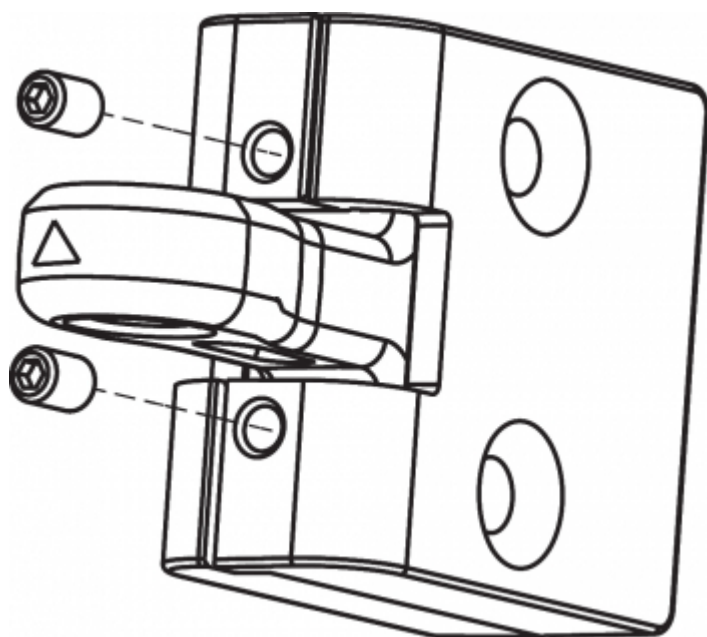
L'AZM40 funziona entro le seguenti tolleranze:

Asse X	- 3 mm	
Asse Y	$\pm 1$ mm	
Asse Z	$\pm 1,5$ mm (azionatore in posizione centrale)	

### Regolazione

Le due viti ad esagono incassato M4 permettono di regolare la linguetta dell'azionatore in direzione X con l'ausilio di una chiave a brugola SW 2 mm.

### Regolazione mediante viti ad esagono incassato M4

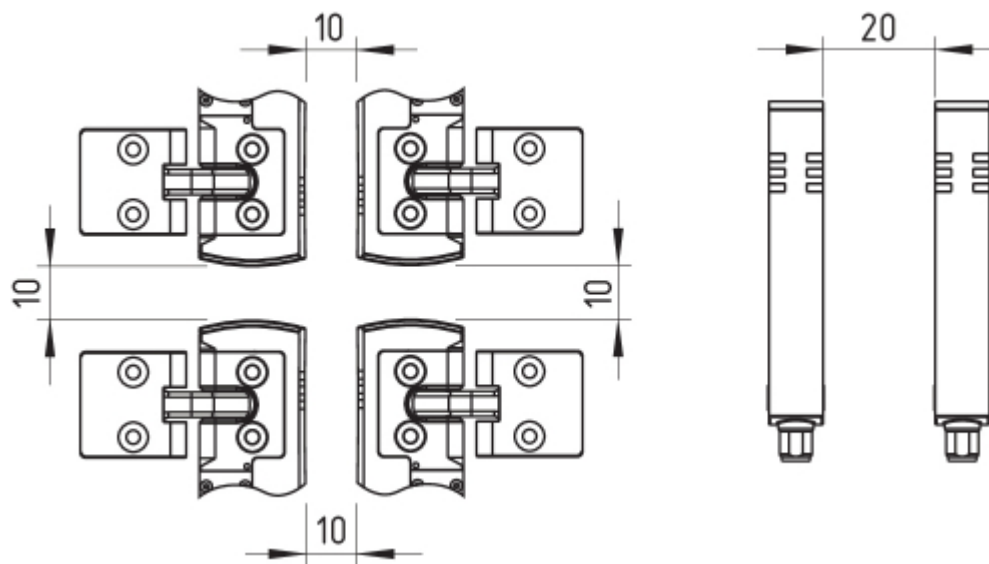


Le viti ad esagono incassato non devono essere svitate completamente.

Per evitare influenze dal sistema ed una riduzione delle distanze di commutazione, osservare le seguenti indicazioni:

- Parti metalliche e campi magnetici nelle vicinanze dell'azionatore e dell'elettroserratura di sicurezza possono influenzare la distanza di commutazione o causare malfunzionamenti.
- Tenere lontano da residui di metallo.

### Distanza minima tra due elettroserrature di sicurezza AZM40 (in mm)



### 3.2 Sblocco manuale

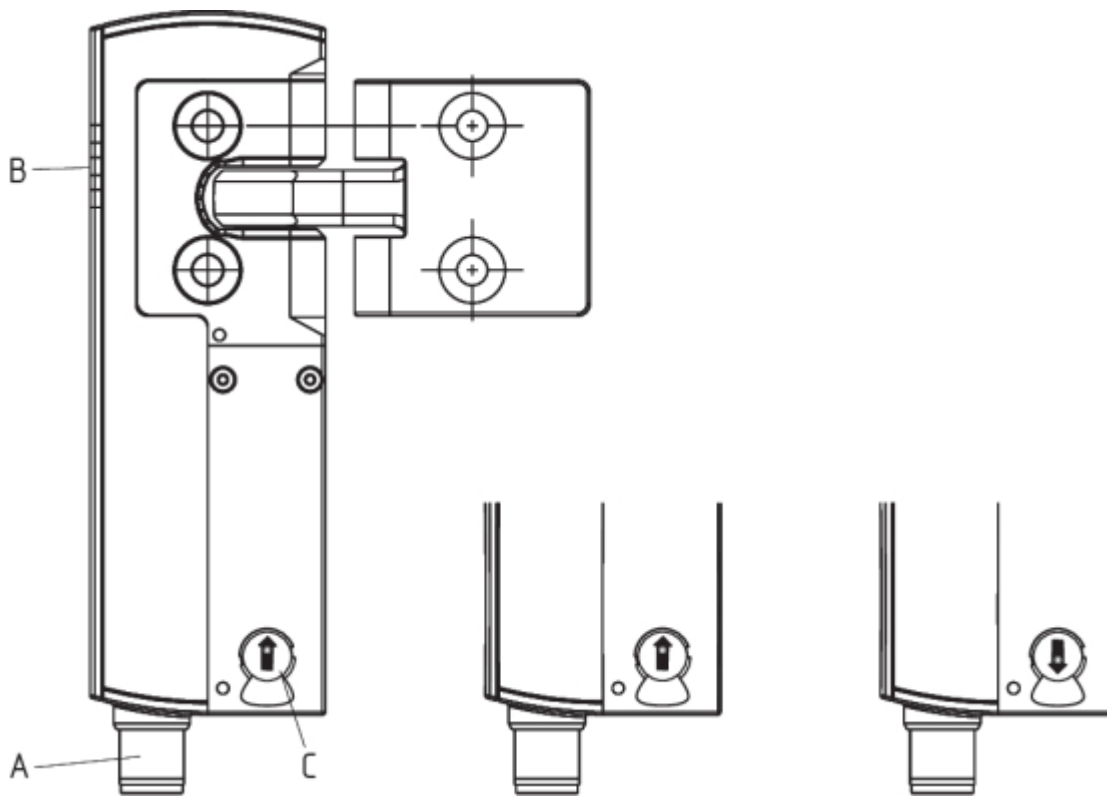
Per attività di installazione e manutenzione, l'elettroserratura di sicurezza può essere sbloccata in assenza di tensione. Girando lo sblocco manuale in senso antiorario l'elettroserratura viene sbloccata. La normale funzione di blocco viene ripristinata riportando lo sblocco manuale nella posizione di partenza.



Girando lo sblocco ausiliario non superare il punto di arresto.

Per l'azionamento del blocco manuale è necessario un utensile (raccomandazione: cacciavite piatto 0,8 x 4 ... 4,5 mm).

Dopo la messa in servizio, lo sblocco manuale deve essere protetto contro l'azionamento involontario, ad es. utilizzando il sigillo fornito in dotazione.

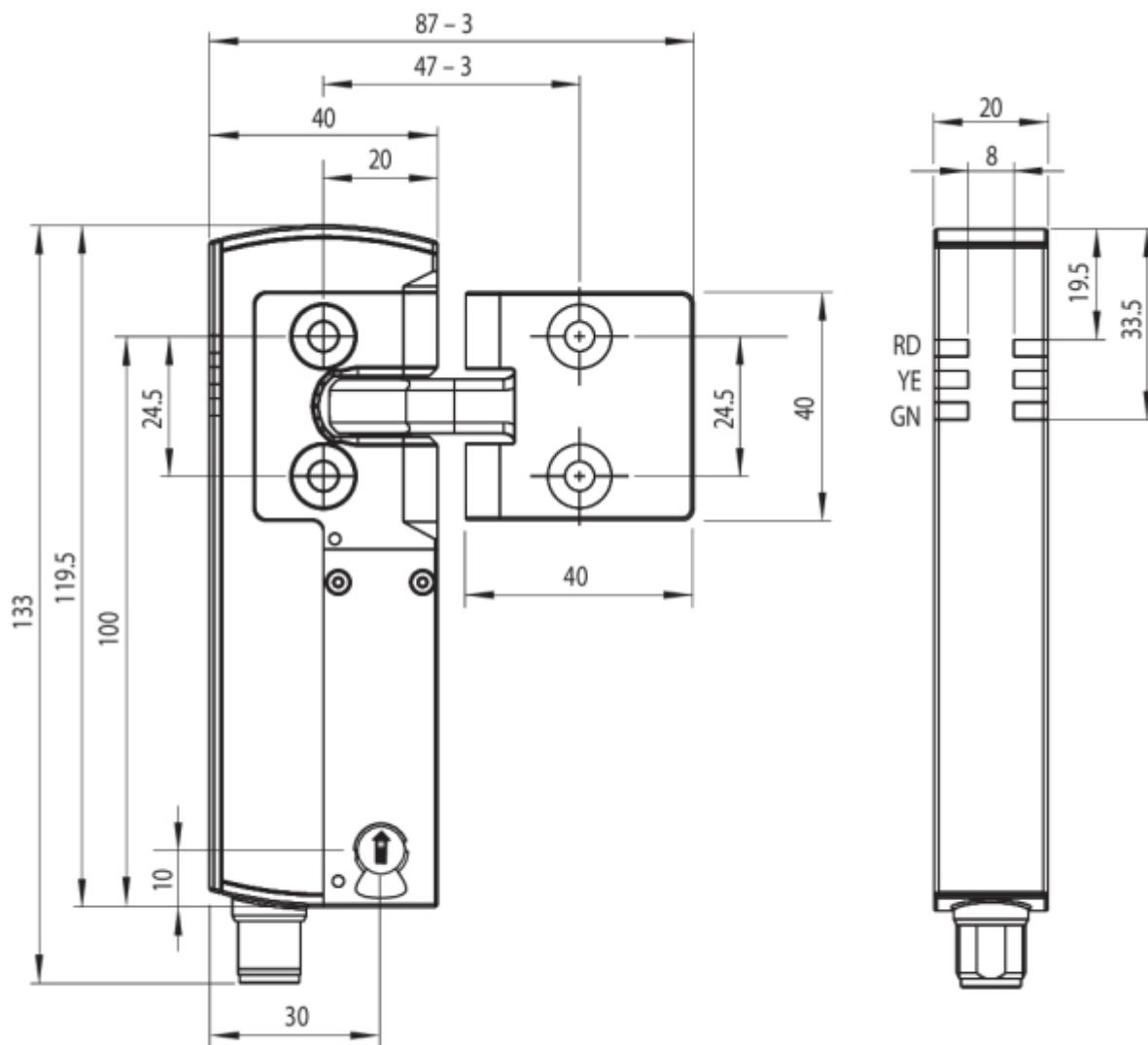


Legenda	
A	Connettore maschio incorporato M12, 8 poli
B	Indicatori a LED
C	Sblocco manuale (su entrambi i lati)
①	Elettroserratura di sicurezza operativa
②	Elettroserratura di sicurezza non operativa

### 3.3 Dimensioni

Tutte le dimensioni sono in millimetri (mm).





### 3.4 Componenti del sistema opzionali

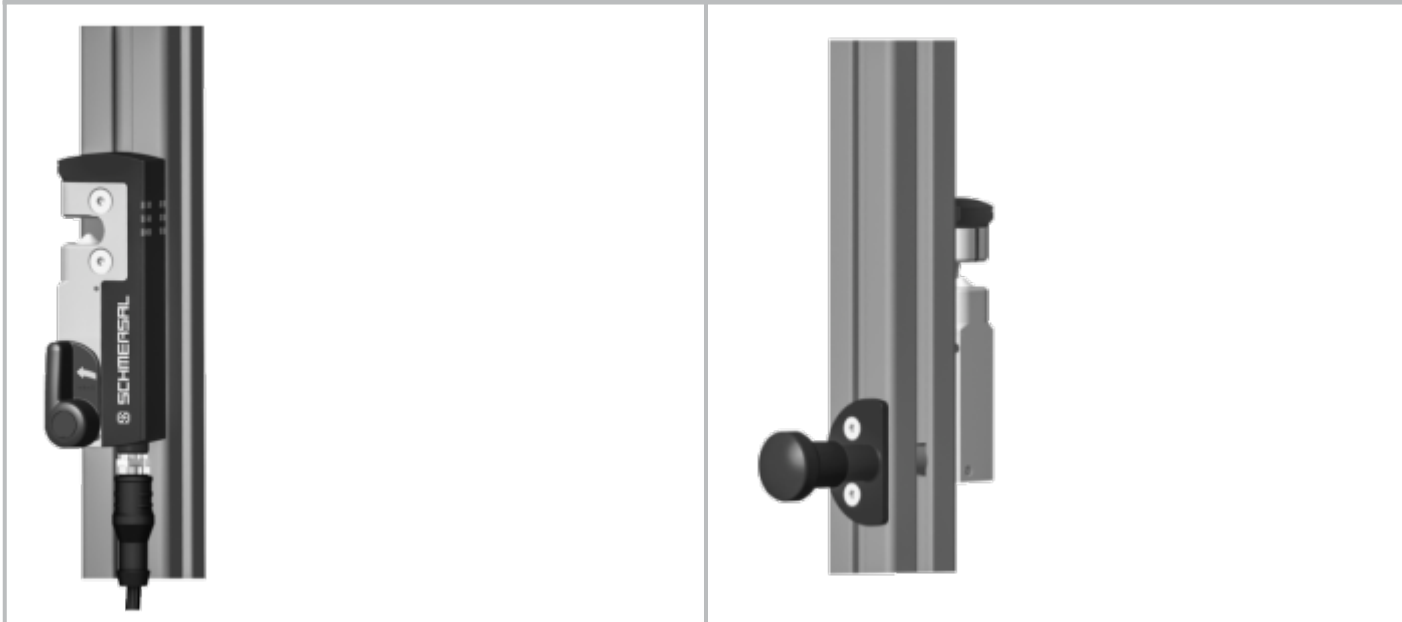
#### Kit di retrofitting Sblocco di emergenza/Sblocco di fuga

Il presente kit di retrofitting serve per ampliare in un secondo momento le funzioni dell'elettroserratura di sicurezza.

	Denominaz.	Codice articolo
Sblocco di fuga	ACC-AZM40-LEV-T	103054265
Sblocco di emergenza	ACC-AZM40-LEV-N	103054268
Sblocco di fuga con pulsante - per profili di 40 mm - per profili fino a 170 mm	ACC-AZM40-PT-T-40MM ACC-AZM40-PT-T-170MM	103054271 103054273
Sblocco di emergenza con pulsante - per profili di 40 mm - per profili fino a 170 mm	ACC-AZM40-PT-N-40MM ACC-AZM40-PT-N-170MM	103054275 103054277

ACC-AZM40-LEV

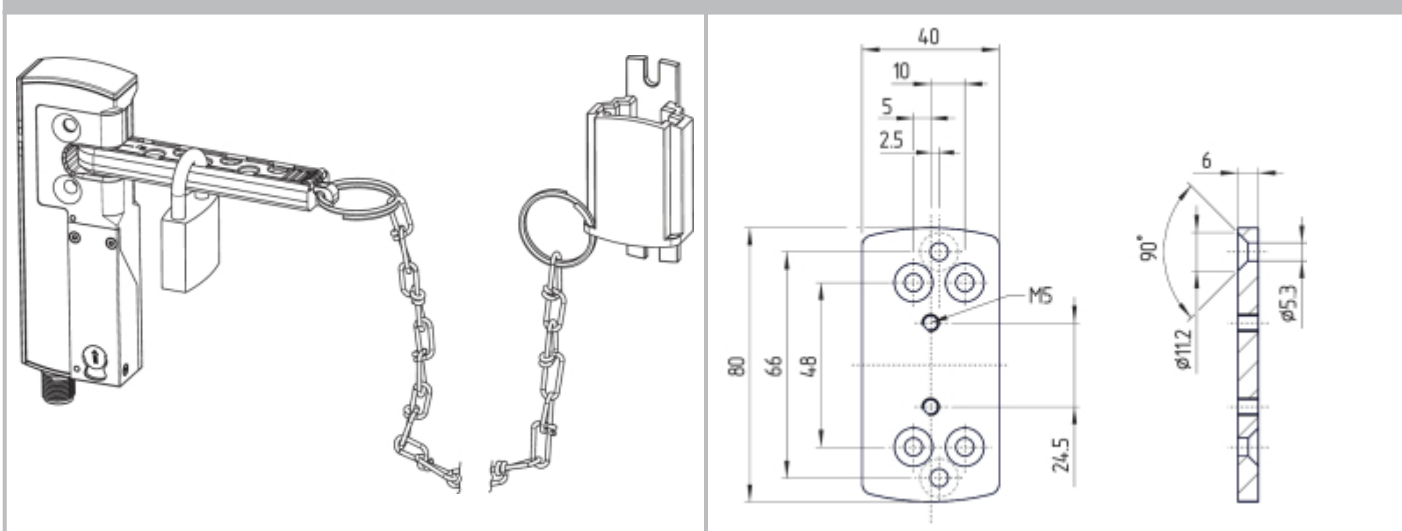
ACC-AZM40-PT



	Denominaz.	Codice articolo
Pinza di bloccaggio	SZ40	103053182
Piastra di montaggio universale per profili da 20, 30, 45, 50 e 60 mm, 2 pz.	MP-AZM40	103045324
Viti antisvitamento M5 x 25, testa piatta, 2 pz.	ACC-NRS-M5X25-FHS-2PCS	103045415
Viti antisvitamento M5 x 25, testa svasata, 2 pz.	ACC-NRS-M5X25-CSS-2PCS	103045416

SZ40

MP-AZM40



## 4 Collegamento elettrico

### 4.1 Note generali sul collegamento elettrico



Il collegamento elettrico deve essere eseguito solo in condizioni di assenza di tensione e da personale specializzato autorizzato.

Gli ingressi in tensione A1, X1, X2 e IN devono essere protetti da sovratensione permanente. È pertanto necessario l'impiego di alimentatori PELV secondo la normativa EN 60204-1.

La protezione elettrica richiesta per il cavo va prevista durante l'installazione.

Le uscite di sicurezza possono essere utilizzate direttamente per il collegamento nel componente rilevante per la sicurezza dell'unità di controllo dell'utente.

## 4.2 Requisiti per il modulo di controllo/diagnosi collegato

Ingresso di sicurezza a due canali, idoneo per 2 uscite a semiconduttore a commutazione p (OSSD)



### Configurazione controllo di sicurezza

Se il dispositivo di sicurezza è collegato a moduli di controllo di sicurezza elettronici si raccomanda di impostare un tempo di discrepanza di minimo 100 ms. Gli ingressi di sicurezza del modulo di controllo devono essere in grado di escludere (blanking) un impulso di prova di ca. 1 ms. Non è invece richiesta la funzione di riconoscimento cortocircuito e, se presente, dovrà essere disattivata.



Per ulteriori informazioni sulla selezione dei moduli di controllo di sicurezza idonei si rimanda ai cataloghi Schmersal o al catalogo online disponibile in Internet all'indirizzo [products.schmersal.com](http://products.schmersal.com).

## 4.3 Assegnazione dei collegamenti e connettori accessori

Funzione dispositivo di sicurezza		Assegnazione pin del connettore	Codifica dei colori per connettori Schmersal	Possibile codifica dei colori di altri connettori in commercio
	con uscita di diagnosi convenzionale		P67 / IP69 secondo DIN 47100	Codifica dei colori di altri connettori in commercio secondo EN 60947-5-2
A1	Ue	1	WH	BN
X1	Ingresso di sicurezza 1	2	BN	WH
A2	GND	3	GN	BU
Y1	Uscita di sicurezza 1	4	YE	BK
OUT	Uscita di diagnosi	5	GY	GY
X2	Ingresso di sicurezza 2	6	PK	VT
Y2	Uscita di sicurezza 2	7	BU	RD
IN	Controllo magnete	8	RD	PK

### Accessori Cavi di collegamento

**Cavi di collegamento con connettore femmina  
M12, 8 poli - 8 x 0,25 mm<sup>2</sup>, IP67 / IP69**

Lunghezza cavo	Codice articolo
2,5 m	103011415
5,0 m	103007358
10,0 m	103007359
15,0 m	103011414

**Cavi di collegamento (PVC) con connettore femmina  
M12, 8 poli - 8 x 0,21 mm<sup>2</sup>, IP69**

Lunghezza cavo	Codice articolo
5,0 m	101210560
5,0 m, angolare	101210561
10,0 m	103001389
15,0 m	103014823

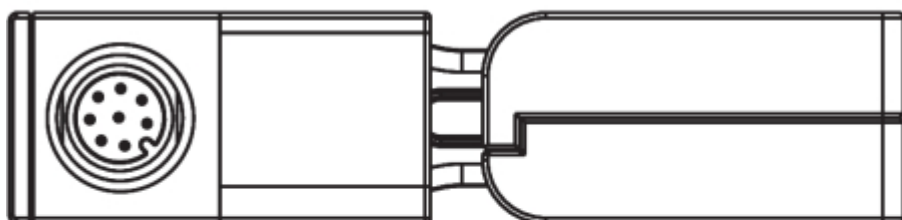
Ulteriori versioni in altre lunghezze e con uscita cavo angolata disponibili su richiesta.



Quando si usa un connettore angolato, assicurarsi che sia allineato parallelamente alla superficie di fissaggio e rivolto verso il lato opposto all'azionatore.

**AZM40**

**AZM40-B1**



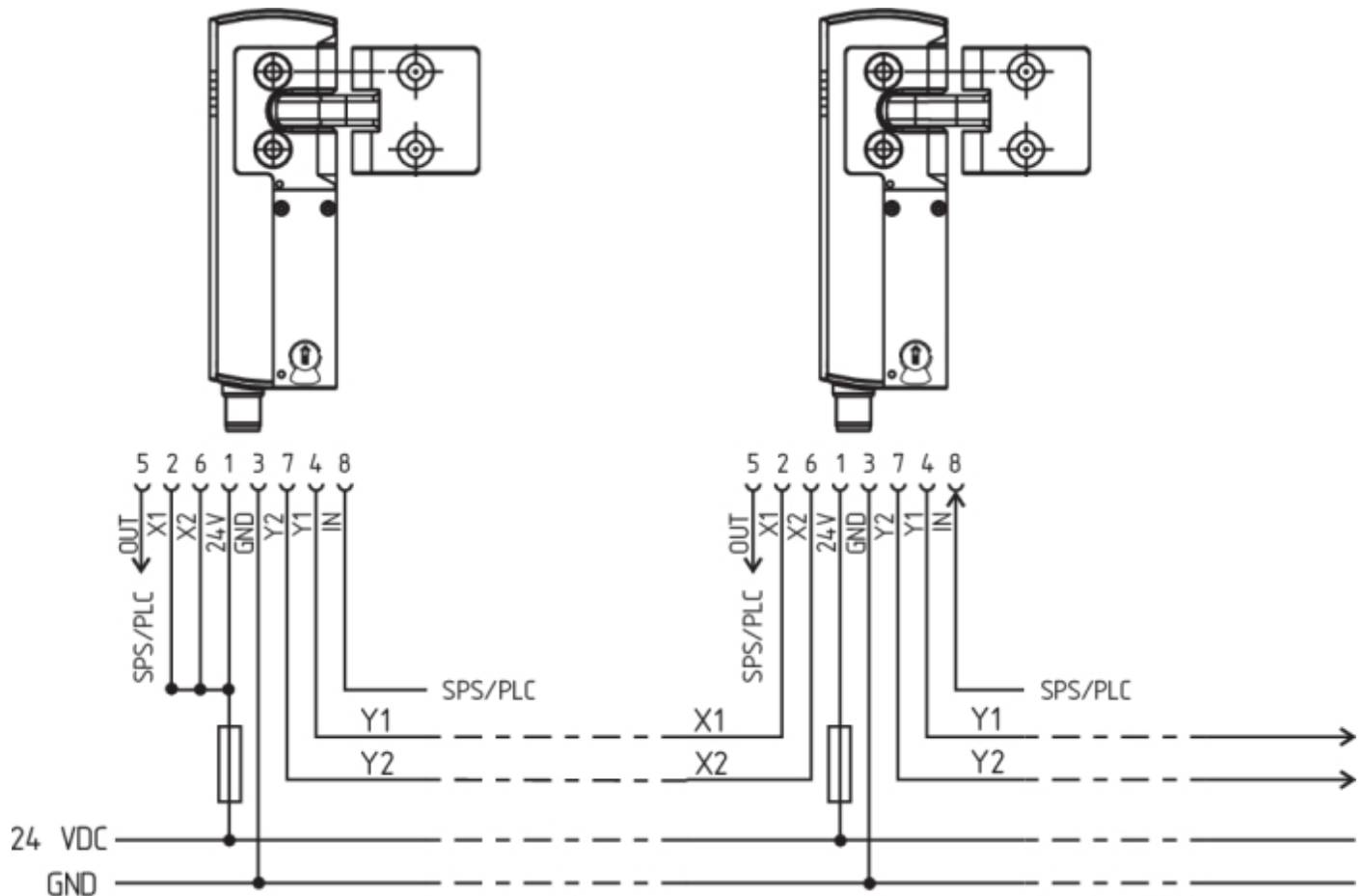
## 4.4 Esempi di collegamento

Gli esempi applicativi qui rappresentati sono proposte che non esonerano l'utente dal controllare accuratamente l'idoneità del collegamento alla specifica applicazione.

### **Esempio di collegamento: Collegamento in serie di AZM40**

La tensione viene immessa nei due ingressi di sicurezza sull'ultimo dispositivo di commutazione di sicurezza della

catena (come visto dall' modulo di controllo). Le uscite di sicurezza del primo dispositivo di sicurezza sono indirizzate al modulo di controllo.



Y1 e Y2 = uscite di sicurezza -> modulo di controllo

## 5 Acquisizione dell'azionatore / Rilevamento azionatore

Le elettroserrature di sicurezza con codifica standard sono pronte per il funzionamento alla consegna.

Procedura per il reciproco rilevamento di elettroserrature di sicurezza e azionatori con codifica personalizzata:

1. Spegner e riaccendere l'elettroserratura di sicurezza.
2. Portare l'azionatore nell'area di acquisizione. La procedura di rilevamento viene segnalata nell'elettroserratura di sicurezza con LED verde spento, LED rosso acceso e LED giallo lampeggiante (1 Hz).
3. Dopo 10 secondi, brevi impulsi lampeggianti (3 Hz) indicano la necessità di disattivare la tensione d'esercizio dell'elettroserratura di sicurezza. Se entro 5 minuti non avviene alcuna disinserzione, l'elettroserratura di sicurezza interrompere la procedura di rilevamento e segnala un azionatore non corretto mediante lampeggiamento rosso per 5 volte.
4. Alla successiva inserzione della tensione d'esercizio l'azionatore dovrà essere nuovamente rilevato per attivare il codice acquisito dell'azionatore. Il codice attivato viene quindi salvato permanentemente.

Nell'opzione d'ordine -I1, l'assegnazione così effettuata di dispositivo di sicurezza e azionatore è irreversibile. Nell'opzione d'ordine -I2 la procedura di acquisizione di un nuovo azionatore può essere ripetuta un numero illimitato di volte. Con l'acquisizione di un nuovo azionatore il precedente codice non è più valido. Inoltre un blocco di abilitazione di dieci minuti assicura una maggiore protezione da manomissione. Il LED verde lampeggia finché

non è trascorso l'intervallo di blocco abilitazione ed il nuovo azionatore è stato acquisito. In caso di interruzione dell'alimentazione durante questo intervallo, il tempo di protezione antimanomissione di 10 minuti ricomincia da capo.

## 6 Principio d'azione e Funzioni di diagnosi

### 6.1 Controllo del magnete

La ritenuta bistabile si sblocca impostando il segnale IN (= 24 V) durante l'esercizio. In caso di mancata impostazione del segnale IN (= 0 V) l'elettroserratura di sicurezza rimane nello stato bloccato, a condizione che l'azionatore corretto sia inserito.

### 6.2 Uscite di sicurezza

Nella versione AZM 40 Z, lo sblocco dell'elettroserratura di sicurezza determina la disattivazione delle uscite di sicurezza. Il dispositivo di protezione sbloccato può essere nuovamente bloccato, a condizione che l'azionatore si trovi sull'elettroserratura AZM40Z; le uscite di sicurezza verranno quindi nuovamente attivate.

**Non è richiesta l'apertura del dispositivo di protezione.**

Nella variante AZM40B l'apertura del dispositivo di protezione determina la disattivazione delle uscite di sicurezza.

In caso di uscite di sicurezza già attivate, eventuali errori che non compromettono immediatamente il funzionamento sicuro dell'elettroserratura (ad esempio, temperatura ambiente troppo elevata, uscita di sicurezza su potenziale esterno, cortocircuito) generano un messaggio di avvertenza, la disattivazione dell'uscita di diagnosi e la disattivazione ritardata delle uscite di sicurezza. Le uscite di sicurezza si disattivano dopo 30 minuti dalla segnalazione dell'avvertenza di errore. La combinazione di segnali con uscita di diagnosi disattivata e uscite di sicurezza ancora attive può essere utilizzata per fermare la macchina in modo preordinato. Dopo la risoluzione dell'errore, il messaggio di errore viene resettato mediante apertura della porta di protezione corrispondente.

### 6.3 LED di diagnosi

L'elettroserratura di sicurezza segnala lo stato operativo, nonché gli eventuali errori e malfunzionamenti, mediante tre LED di colore diverso presenti.

<b>verde</b> (Power)	tensione di alimentazione presente
<b>giallo</b> (Stato)	Condizioni d'esercizio
<b>rosso</b> (Fault)	Errore (v. Tabella 2: Segnalazioni di errore / Codici di lampeggiamento LED di diagnosi rosso)

Il LED verde acceso segnala che il sensore è pronto per il funzionamento. La tensione di alimentazione è presente e tutti gli ingressi di sicurezza sono disponibili. Un lampeggiamento (1 Hz) del LED verde segnala una mancanza di tensione su uno o su entrambi gli ingressi di sicurezza (X1 e/o X2).

Stato del sistema Nessun segnale di ingresso su X1 e/o X2	LED		
	verde	rosso	giallo
Porta aperta e una porta collegata in serie a monte è anch'essa aperta	lampeggia (1 Hz)	spento	spento
Porta chiusa e una porta collegata in serie a monte è aperta	lampeggia (1 Hz)	spento	lampeggia
Porta bloccata e una porta collegata in serie a monte è aperta	lampeggia (1 Hz)	spento	acceso

## 6.4 Uscite di diagnosi

L'uscita diagnostica OUT a prova di cortocircuito può essere usata per la visualizzazione centrale o per task di controllo, ad es. in un PLC.

**L'uscita di diagnosi non è un'uscita rilevante per la sicurezza!**

### Avvertenza

Si è verificato un errore che determina la disattivazione delle uscite di sicurezza dopo 30 minuti (il LED "Fault" lampeggia, v. Tabella 2). Le uscite di sicurezza rimangono inizialmente ancora attive (max. 30 minuti). Questo permette uno spegnimento controllato del processo. L'avvertenza viene resettata quando la causa dell'errore è stata rimossa.

### Errore

Gli errori che non garantiscono più il funzionamento sicuro dell'elettroserratura di sicurezza (errori interni) determinano la disattivazione immediata delle uscite di sicurezza. errore che non compromette immediatamente il funzionamento sicuro di un'elettroserratura di sicurezza (ad es. temperatura ambiente troppo elevata, uscita di sicurezza su potenziale esterno, cortocircuito trasversale) determina una disattivazione ritardata (vedere la Tabella 2). Dopo la risoluzione dell'errore, il messaggio di errore viene resettato mediante apertura della porta di protezione corrispondente.



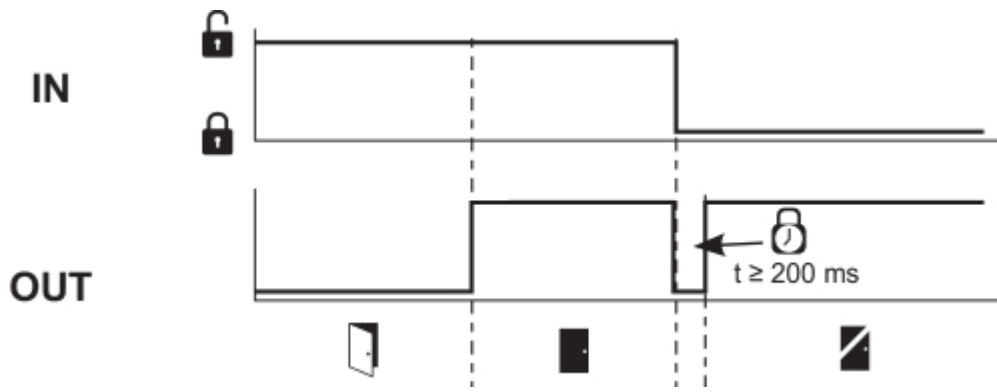
L'apertura forzata dell'elettroserratura di sicurezza è indicata dal lampeggiamento sincrono di tutti i LED. L'elettroserratura di sicurezza e l'azionatore devono quindi essere sostituiti.



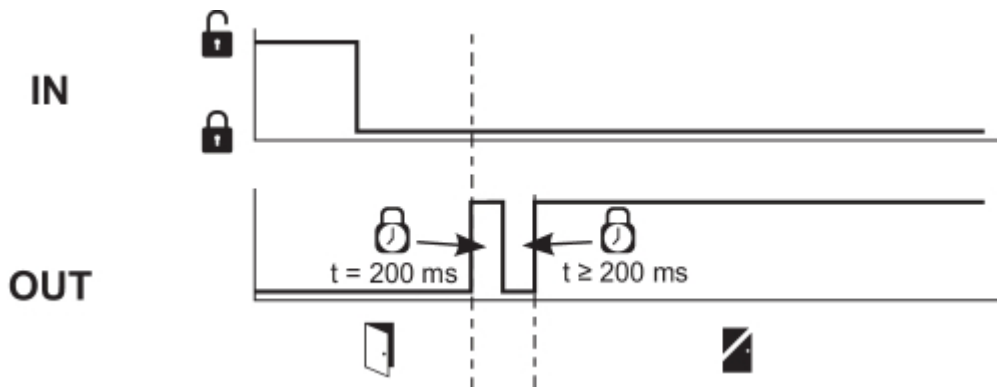
Quando viene rilevato più di un errore alle uscite di sicurezza o un cortocircuito tra Y1 e Y2 si attiva un blocco elettronico automatico. In questo caso non è più possibile eseguire una normale procedura di reset degli errori. Per il reset del blocco, dopo l'eliminazione delle cause, è necessario disinserire la tensione di alimentazione dell'elettroserratura di sicurezza.

### Comportamento dell'uscita di diagnosi - esempio di ritenuta con monitoraggio dell'azionatore

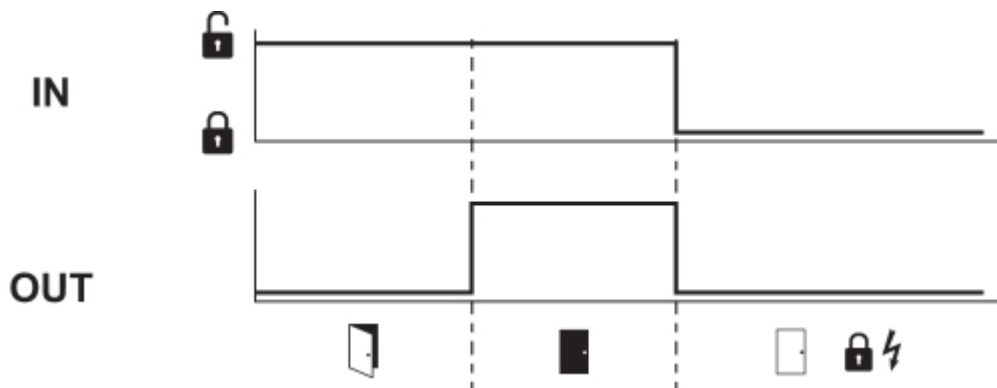
**Sequenza, il segnale di blocco viene applicato dopo la chiusura della porta**



**Sequenza, il segnale di blocco viene applicato prima della chiusura della porta**

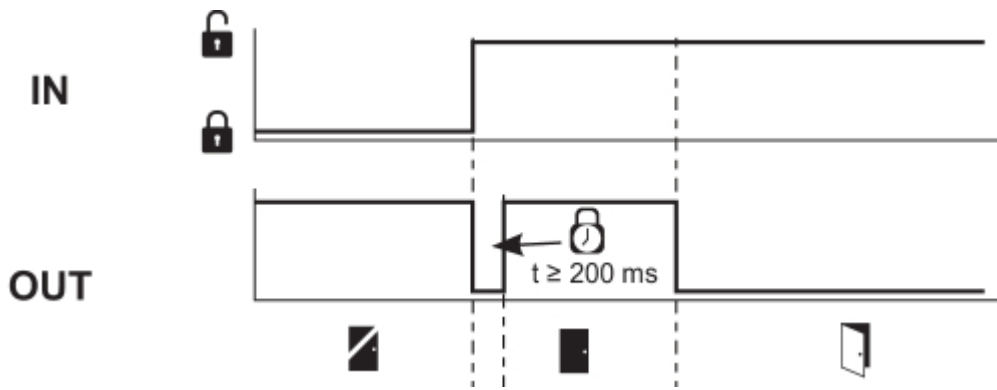


**Sequenza disturbata, impossibile bloccare la porta o errore**

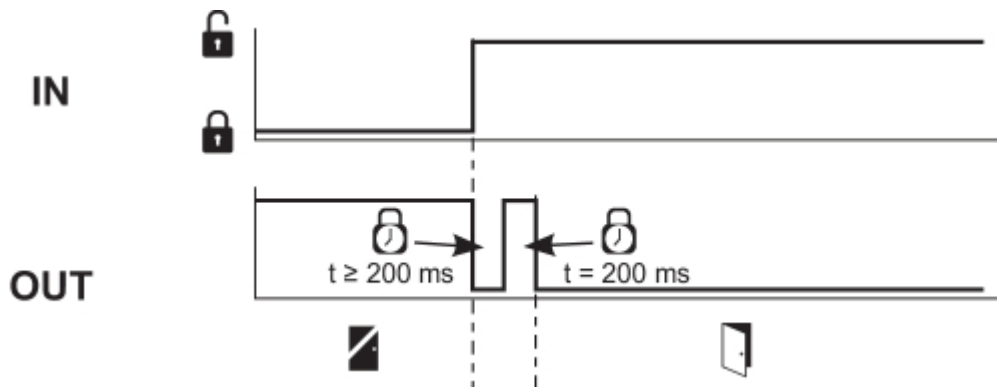


Sequenza normale, porta sbloccata

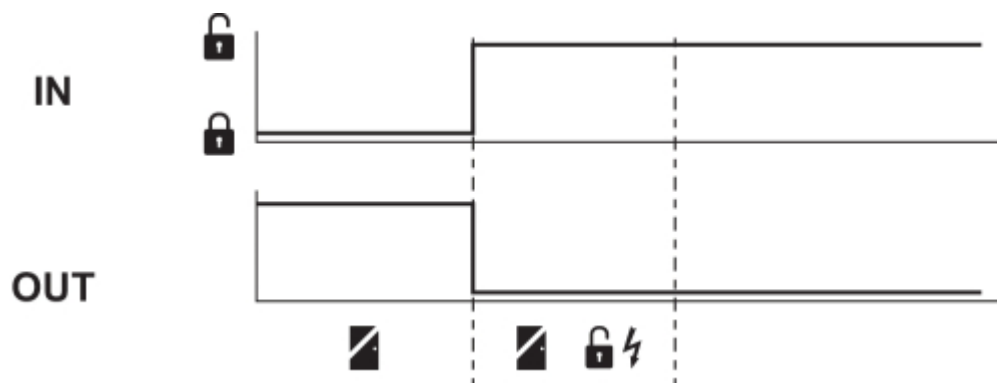




Sequenza, la porta si apre subito dopo lo sblocco



Sequenza disturbata, impossibile sbloccare la porta



### Legenda



Blocco



Sblocco



Tempo di blocco



Porta aperta



Porta chiusa



Porta bloccata



Porta non bloccata o errore



Blocco non possibile



Sblocco non possibile

## 6.5 Informazioni di diagnosi

**Tabella 1: Informazioni di diagnosi del dispositivo di sicurezza**

Stato del sistema	Controllo magnete (bistabile) IN	LED			Uscite di sicurezza Y1, Y2		Uscita di diagnosi OUT
		verde	rosso	giallo	AZM40Z	AZM40B	
porta aperta	24 V	acceso	spento	spento	0 V	0 V	0 V
Porta chiusa, <b>non bloccato</b>	24 V	acceso	spento	lampeggia	0 V	24 V	24 V
Porta chiusa, <b>blocco non possibile</b>	0 V	acceso	lampeggia <sup>2)</sup>	lampeggia	0 V	24 V	0 V
Porta chiusa, e bloccata	0 V	acceso	spento	acceso	24 V	24 V	24 V
Avvertenza di errore <sup>1)</sup>	0 V / 24 V	acceso	lampeggia <sup>2)</sup>	lampeggia	24 V / 0 V	24 V <sup>1)</sup>	0 V
Guasto	0 V / 24 V		lampeggia <sup>2)</sup>		0 V	0 V	0 V
Errore di sovraccarico meccanico <sup>3)</sup>	0 V	lampeggiamento sincrono	lampeggiamento sincrono	lampeggiamento sincrono	0 V	0 V	0 V
Guasto nel circuito di ingresso X1 e/o X2	0 V / 24 V	lampeggia	spento	v. sezione LED di diagnosi	dipende dallo stato del sistema		
10.000 manovre prima di raggiungere il fine vita meccanico	0 V / 24 V	lampeggiamento sincrono	lampeggiamento sincrono	acceso / lampeggia / spento	dipende dallo stato del sistema		
Fine vita massimo raggiunto	0 V / 24 V	lampeggia alternativamente	lampeggia alternativamente	spento	0 V	0 V	0 V
<b>Inoltre per versione I1/I2:</b>							
Acquisizione azionatore avviata	24 V	spento	acceso	lampeggia	0 V	0 V	0 V
Solo I2: procedura acquisizione azionatore (blocco abilitazione)	24 V	lampeggia	spento	spento	0 V	0 V	0 V

<sup>1)</sup> dopo 30 min: disattivazione per errore/guasto

<sup>2)</sup> v. Codice di lampeggiamento

<sup>3)</sup> In caso di reclami riguardanti il guasto di sovraccarico meccanico, inviare sempre il dispositivo con il relativo azionatore.

**Tabella 2: Segnalazioni di errore / Codici di lampeggiamento LED di diagnosi rosso**

Codici intermittenti (rosso)	Denominaz.	Disattivazione automatica dopo	Causa dell'errore
1 impulso intermittente	Errore/avvertenza all'uscita Y1	30 min	Errore nel test dell'uscita o tensione all'uscita Y1, nonostante l'uscita sia disattivata
2 impulsi intermittenti	Errore/avvertenza all'uscita Y2	30 min	Errore nel test dell'uscita o tensione all'uscita Y2, nonostante l'uscita sia disattivata
3 impulsi intermittenti	Errore/avvertenza cortocircuito	30 min	Cortocircuito tra i cavi di uscita o errore su entrambe le uscite
4 impulsi intermittenti	Errore/avvertenza sovratemperatura	30 min	La misurazione della temperatura riporta una temperatura interna troppo elevata
5 impulsi intermittenti	Errore azionatore	0 min	Azionatore non valido o difettoso
6 impulsi intermittenti	Errore interno	0 min	Errore agli ingressi di comando
7 impulsi intermittenti	Errore azionatore ritenuta	0 min	Blocco/Sblocco bloccato / posizione errata sblocco manuale in almeno uno dei due lati
8 impulsi intermittenti	Errore/avvertenza sopra/sottotensione	30 min	Tensione di alimentazione al di fuori delle specifiche
Rosso continuo	Errore interno	0 min	Malfunzionamento dispositivo

## 7 Messa in servizio e manutenzione

### 7.1 Controllo funzionale

Il dispositivo di sicurezza deve essere testato per verificarne il corretto funzionamento. Innanzi tutto è necessario assicurare quanto segue:

1. Integrità dei collegamenti dei cavi.
2. Verificare che la custodia dell'interruttore non sia danneggiata
3. Rimuovere lo sporco.

### 7.2 Manutenzione

In caso di installazione corretta e utilizzo conforme, il dispositivo di commutazione di sicurezza non richiede manutenzione.

In normali circostanze, si raccomanda di eseguire un controllo visivo e funzionale secondo la procedura seguente:

1. Verificare il corretto fissaggio dell'elettroserratura di sicurezza e dell'azionatore
2. Verificare il disallineamento max. di azionatore ed elettroserratura di sicurezza, così come l'angolo di inclinazione e rotazione e, se necessario, regolare mediante le viti ad esagono incassato M4.

3. Integrità dei collegamenti dei cavi.
4. Verificare l'assenza di danni a custodia dell'interruttore e azionatore.
5. Rimuovere lo sporco.



In tutte le fasi del ciclo di vita operativo del dispositivo di commutazione di sicurezza è necessario intraprendere misure idonee da un punto di vista costruttivo ed organizzativo per la protezione antimanomissione o contro l'aggiramento del dispositivo di sicurezza, ad esempio mediante l'impiego di un azionatore sostitutivo.



Eventuali dispositivi danneggiati o difettosi dovranno essere sostituiti.



Dopo aver raggiunto la vita utile di 1.000.000 cicli di blocco, o di 500.000 cicli dell'azionatore (dalla versione "V2", v. targhetta) l'elettroserratura di sicurezza non può più essere bloccata e deve essere sostituita, compreso l'azionatore.

## 8 Smontaggio e smaltimento

### 8.1 Smontaggio

Smontare il dispositivo di sicurezza solo in assenza di tensione.

### 8.2 Smaltimento



Smaltire il dispositivo di sicurezza in conformità con le disposizioni e le normative nazionali vigenti.