

ISTRUZIONI PER IL FUNZIONAMENTO E IL MONTAGGIO

Solenoid interlock AZM201B-I2-SK-T-1P2PW-A

Indice dei contenuti

- 1 Informazioni sul presente documento
 - 1.1 Funzione
 - 1.2 A chi è rivolto il Manuale d'istruzioni: personale specializzato autorizzato
 - 1.3 Simbologia utilizzata
 - 1.4 Uso conforme
 - 1.5 Note generali di sicurezza
- 2 Descrizione del prodotto
 - 2.1 Codice prodotto
 - 2.2 Versioni speciali
 - 2.3 Destinazione d'uso
 - 2.4 Avvertenza in caso di uso non corretto
 - 2.5 Liberatoria
 - 2.6 Dati tecnici
- 3 Montaggio
 - 3.1 Istruzioni di montaggio
 - 3.2 Dimensioni
- 4 Collegamento elettrico
 - 4.1 Note generali sul collegamento elettrico
 - 4.3 Diagnosi seriale -SD
 - 4.4 Per esempi di collegamenti in serie
 - 4.5 Assegnazione dei collegamenti e connettori accessori
- 5 Acquisizione dell'azionatore / Rilevamento azionatore
- 6 Principio d'azione e Funzioni di diagnosi
 - 6.1 Controllo del magnete
 - 6.2 Uscite di sicurezza
 - 6.3 LED di diagnosi
 - 6.4 Elettroserratura di sicurezza con uscita di diagnosi convenzionale
 - 6.5 Elettroserratura di sicurezza con funzione di diagnosi seriale SD
- 7 Messa in servizio e manutenzione
- 8 Smontaggio e smaltimento
 - 8.1 Smontaggio
 - 8.2 Smaltimento
- 9 Appendice - Versioni speciali

1 Informazioni sul presente documento

1.1 Funzione

Il presente documento fornisce le informazioni richieste per il montaggio, la messa in servizio, il funzionamento sicuro e lo smontaggio del dispositivo di sicurezza. Conservare il manuale d'istruzioni allegato al dispositivo in condizioni leggibili e in un luogo facilmente accessibile.

1.2 A chi è rivolto il Manuale d'istruzioni: personale specializzato autorizzato

Le operazioni descritte nel Manuale d'istruzioni dovranno essere eseguite solo da personale specializzato qualificato e autorizzato dall'operatore dell'impianto.

Installare e utilizzare il dispositivo solo dopo avere letto e compreso il presente manuale d'istruzioni ed essendo a conoscenza delle disposizioni vigenti in materia di sicurezza sul lavoro e prevenzione degli infortuni.

La selezione e l'installazione dei dispositivi, così come i relativi collegamenti di controllo, richiedono una conoscenza approfondita delle normative di settore e dei requisiti di legge da parte del costruttore di macchine.

Il produttore non si assume alcuna responsabilità per quanto dichiarato. Si riserva il diritto di apportare modifiche tecniche migliorative.

1.3 Simbologia utilizzata



Informazione, Suggerimento, Nota: Questo simbolo segnala utili informazioni aggiuntive.



Attenzione: La mancata osservanza di questa nota di avvertenza può causare guasti o malfunzionamenti.

Avvertenza: La mancata osservanza di questa nota di avvertenza può causare danni personali e/o danni materiali alla macchina.

1.4 Uso conforme

La gamma di prodotti Schmersal non è destinata ai consumatori privati.

I prodotti qui descritti sono stati sviluppati come componenti d'impianto o di una macchina per lo svolgimento di funzioni di sicurezza. È responsabilità del produttore dell'impianto o della macchina garantire il corretto funzionamento generale.

Il dispositivo di sicurezza può essere installato solo conformemente alle seguenti applicazioni o per quelle autorizzate dal produttore. Per informazioni dettagliate sul campo d'impiego, vedere il capitolo "Descrizione del prodotto".

1.5 Note generali di sicurezza

Osservare le note di sicurezza riportate nel manuale d'istruzioni, nonché le disposizioni nazionali relative ad installazione, sicurezza e prevenzione degli infortuni.



Per ulteriori informazioni tecniche si rimanda ai cataloghi Schmersal o al catalogo online disponibile in Internet all'indirizzo products.schmersal.com.

2 Descrizione del prodotto

2.1 Codice prodotto

Codice: AZM201(1)-(2)-(3)-T-(4)-(5)

(1)	
Z	Sorveglianza ritenuta
B	Sorveglianza azionatore

(2)	
senza	Codifica standard
I1	Codifica individuale
I2	Codifica individuale, Teach-in ripetibile

(3)	
SK	Morsetti a vite
CC	Morsetti a molla
ST2	Connettore maschio incorporato M12, 8 poli

(4)	
1P2PW	1 uscita di diagnosi a commutazione p e > 2 uscite di sicurezza, a commutazione p > (segnale di diagnosi combinato: dispositivo di protezione chiuso e ritenuta bloccata)
SD2P	Uscita di diagnosi seriale e 2 uscite di sicurezza, a commutazione p

(5)	
senza	Principio di corrente di riposo
A	Principio di corrente di lavoro

Azionatore	Idoneo per:
AZ/AZM201-B1-...	Dispositivi di protezione scorrevoli
AZ/AZM201-B30-...	Dispositivi di sicurezza girevoli
AZ/AZM201-B40-...	Porte a battente con cerniera sovrapposta

2.2 Versioni speciali

Per le versioni speciali con codice diverso da quanto elencato alla sezione Codice prodotto, le indicazioni riportate in precedenza e nel seguito si applicano solo nella misura in cui tali versioni sono conformi all'esecuzione di serie.



Informazioni speciali o che si discostano dalla norma sulle versioni speciali sono riportate nel capitolo conclusivo "Appendice - Versioni speciali".

2.3 Destinazione d'uso

Il dispositivo di sicurezza elettronico senza contatto è idoneo per l'impiego in circuiti di sicurezza e serve per il controllo di posizione e il blocco di dispositivi di protezione mobili.



I dispositivi di sicurezza sono classificati secondo EN ISO 14119 come dispositivi di blocco di tipo 4. Le versioni con codifica personalizzata sono classificati "a codifica alta".

Le diverse varianti del dispositivo possono essere utilizzate come interruttore di sicurezza con funzione di ritenuta oppure come elettroserratura di sicurezza.



Qualora dall'analisi del rischio risulti necessaria una **ritenuta con sorveglianza sicura**, va applicata la variante con sorveglianza della ritenuta, contrassegnata nel codice prodotto dal simbolo . La variante sorvegliata dall'azionatore (B) è invece un interruttore di sicurezza con una funzione di ritenuta aggiuntiva per la protezione del processo.

La funzione di sicurezza consiste nella disattivazione sicura delle uscite di sicurezza allo sblocco o all'apertura del dispositivo di protezione e nel mantenimento sicuro di tale disattivazione con dispositivo di protezione aperto o sbloccato.



Le elettroserrature con principio di corrente di lavoro possono essere utilizzate solo in casi specifici dopo un'approfondita valutazione del rischio di incidenti, poiché in caso di mancanza di tensione o di azionamento dell'interruttore principale il dispositivo di protezione può essere aperto immediatamente.

Azionamento in serie

È possibile realizzare un azionamento in serie. In caso di collegamento in serie, il tempo di rischio rimane invariato e il tempo di reazione aumenta in misura pari alla somma dei tempi di reazione degli ingressi, riportati nei dati tecnici, per ciascun dispositivo aggiuntivo. Il numero dei dispositivi è limitato solo dalle perdite del cavo e dal fusibile di linea esterno, in base ai dati tecnici e alle perdite del cavo ammissibili. Nel caso di varianti con funzione di diagnosi seriale è possibile collegare in serie fino a 31 dispositivi.



La valutazione e la progettazione della catena di sicurezza dovranno essere eseguite dall'utente nel rispetto delle norme e prescrizioni applicabili e in base al livello di sicurezza richiesto. Se alla stessa funzione di sicurezza sono collegati più sensori di sicurezza, è necessario sommare i valori PFH dei singoli componenti.



Il progetto globale del controllo nel quale saranno integrati i componenti di sicurezza dovrà essere convalidato secondo le norme rilevanti.

2.4 Avvertenza in caso di uso non corretto



L'eventuale utilizzo non corretto o non conforme o interventi non autorizzati possono causare pericoli per le persone o danni a componenti della macchina o dell'impianto in seguito all'impiego del dispositivo di sicurezza. Non sono noti altri rischi in caso di osservanza delle note sulla sicurezza e delle istruzioni di montaggio, messa in servizio, funzionamento e manutenzione.

2.5 Liberatoria

Il produttore non si assume alcuna responsabilità per danni e malfunzionamenti operativi dovuti ad errori di montaggio o alla mancata osservanza del presente manuale d'istruzioni. È esclusa inoltre ogni ulteriore responsabilità del produttore per danni risultanti dall'utilizzo di parti di ricambio o accessori non autorizzati dal produttore.

Per motivi di sicurezza non è permesso effettuare riparazioni, conversioni e modifiche arbitrarie e il produttore non si assume alcuna responsabilità per eventuali danni risultanti da tali operazioni.

2.6 Dati tecnici

Omologazioni - Prescrizioni

Certificazioni	TÜV cULus FCC IC UKCA ANATEL
----------------	---------------------------------------------

Dati generali

Prescrizioni	EN ISO 13849-1 EN ISO 14119 EN IEC 60947-5-3 EN IEC 61508
informazioni generali	Codifica individuale, Teach-in ripetibile
Livello di codifica secondo EN ISO 14119	alto
principio d'azione	RFID
Frequency band RFID	125 kHz
Transmitter output RFID, maximum	-6 dB/m
Materiale della custodia	materiale sintetico, termoplastica rinforzata con fibra di vetro
Tempo di rischio, massimo	200 ms
Tempo di reazione delle uscite di sicurezza in caso di disattivazione tramite azionatore, massimo	100 ms
Tempo di reazione delle uscite di sicurezza in caso di disattivazione tramite entrate di sicurezza, massimo	1,5 ms
Peso lordo	587 g

Dati generali - Caratteristiche

Principio di corrente di lavoro	Sì
---------------------------------	----

Controllo azionatore	Sì
Sblocco manuale	Sì
Riconoscimento cortocircuiti	Sì
Riconoscimento di corto circuito	Sì
Azionamento in serie	Sì
Funzioni di sicurezza	Sì
Display integrato, stato	Sì
quantità di contatti di sicurezza	2

Osservazioni per la sicurezza

Norma, Prescrizioni	EN ISO 13849-1 EN IEC 61508
---------------------	--------------------------------

Osservazioni per la sicurezza - Funzione di ritenuta

Performance Level, fino a	e
Categoria di comando	4
Valore PFH	$1,90 \times 10^{-9}$ /h
Valore PFD	$1,60 \times 10^{-4}$
Safety Integrity Level (SIL), idoneo per applicazioni in	3
Durata di utilizzo	20 Anno(i)

Dati meccanici

Durata meccanica, minimo	1.000.000 manovre
Forza di mantenimento in chiusura secondo EN ISO 14119	2.000 N
Note (clamping force F_{Zh})	1,000 N when used with the AZ/AZM201-B30 actuator, for indoor use.
Forza di mantenimento in chiusura, massima {N}	2.600 N
Note (clamping force F_{max})	1.300 N in Verbindung mit einem Betätiger AZ/AZM201-B30 für Innenanbau.
Forza di ritenuta	30 N
Velocità di azionamento, massima	0,2 m/s
Versione delle viti di fissaggio	2x M6
Coppia di serraggio delle viti di fissaggio, massima	8 Nm
Tightening torque of the fastening screws for the housing cover, minimum	0,7 Nm
Tightening torque of the fastening screws for the housing cover, maximum	1 Nm
Note	Torx T10

Dati meccanici - Tecnologia di collegamento

Length of sensor chain, maximum	200 m
Note (length of the sensor chain)	Cable length and cross-section change the voltage drop depending on the output current
Note (series-wiring)	Unlimited number of devices, observe external line fusing, max. 31 devices in case of serial diagnostic SD
Cablaggio	1 x M20
Connettore di collegamento	Morsetti a vite
Sezione di collegamento, minima	0,25 mm ²
Sezione di collegamento, massimo	1,5 mm ²
Osservazioni (Sezione di collegamento)	Tutte le indicazioni sulla sezione del cavo includono le bussole del conduttore.
Sezione conduttore, minimo	23 AWG
Sezione conduttore, massimo	15 AWG
Wire cross-section	23 ... 15 AWG
Allowed type of cable	solid single-wire solid multi-wire flexible

Dati meccanici - Dimensioni

lunghezza del sensore	50 mm
larghezza del sensore	40 mm
altezza del sensore	220 mm

Condizioni ambientali

Grado di protezione	IP66 IP67
Ambient temperature	-25 ... +60 °C
Storage and transport temperature	-25 ... +85 °C
Umidità relativa, massima	93 %
Osservazioni (umidità relativa)	non condensante non gela
Resistenza alle vibrazioni secondo EN 60068-2-6	10 ... 150 Hz, ampiezza 0,35 mm
resistenza a urti	30 g / 11 ms
Classe di protezione	III
Altitudine di installazione ammissibile s.l.m., massima	2.000 m

Condizioni ambientali - Valori di isolamento

Tensione d'isolamento nominale	32 VDC
Resistenza alla tensione impulsiva nominale	0,8 kV
Categoria di sovratensione	III

Dati elettrici

Operating voltage	24 VDC -15 % / +10 %
No-load supply current I_0 , typical	50 mA
Current consumption with magnet ON, average	200 mA
Current consumption with magnet ON, peak	700 mA / 100 ms
Rated operating voltage	24 VDC
Corrente di funzionamento	1.200 mA
Corrente nominale di cortocircuito condizionata secondo EN 60947-5-1	100 A
External wire and device fuse rating	4A gG
Ritardo di disponibilità, massimo	4.000 ms
Frequenza di commutaz, massimo	1 Hz

Dati elettrici - Comando magnete IN

Denominazione, Comando magnete	IN
Soglie di commutazione	-3 V ... 5 V (Low) 15 V ... 30 V (High)
Assorbimento di corrente a 24 V	10 mA
Magnet switch-on time	100 %
Test pulse duration, maximum	5 ms
Test pulse interval, minimum	40 ms
Classificazione ZVEI CB24I, Sink	C0
Classificazione ZVEI CB24I, Fonte	C1 C2 C3

Dati elettrici - Ingressi digitali sicuri

Denominazione, Ingressi di sicurezza	X1 and X2
Soglie di commutazione	-3 V ... 5 V (Low) 15 V ... 30 V (High)
Assorbimento di corrente a 24 V	5 mA
Test pulse duration, maximum	1 ms
Test pulse interval, minimum	100 ms
Classificazione ZVEI CB24I, Sink	C1
Classificazione ZVEI CB24I, Fonte	C1 C2 C3

Dati elettrici - Uscite digitali sicure

Denominazione, Uscite di sicurezza	Y1 e Y2
Corrente d'esercizio nominale (uscite di sicurezza)	250 mA
Versione	resistente a cortocircuito, con commutazione p
Caduta di tensione U_d , massimo	2 V
corrente residua	0,5 mA
Tensione, Categoria d'utilizzo DC-13	24 VDC
Corrente, categoria d'utilizzo DC-13	0,25 A
Test pulse interval, typical	1000 ms
Test pulse duration, maximum	0,5 ms
Classificazione ZVEI CB24I, Fonte	C2
Classificazione ZVEI CB24I, Sink	C1 C2

Dati elettrici - Uscita di diagnosi

Designazione, Uscite diagnostiche	OUT
Corrente di funzionamento	50 mA
Versione	resistente a cortocircuito, con commutazione p
Caduta di tensione U_d , massimo	4 V
Tensione, Categoria d'utilizzo DC-13	24 VDC
Corrente, categoria d'utilizzo DC-13	0,05 A

Segnalazione di stato

Osservazioni (Indicatori di stato a LED)	Stato operativo: LED giallo Errore malfunzionamento: LED rosso Tensione di alimentazione UB: LED verde
------------------------------------------	--------------------------------------------------------------------------------------------------------------

Osservazioni sulla sicurezza



La valutazione sulla sicurezza della funzione di ritenuta è valida solo per i dispositivi standard con funzione di ritenuta sorvegliata AZM201Z-...-1P2PW-... (cfr. codice). Non è consentita una valutazione della sicurezza della funzione di ritenuta per dispositivi con diagnosi seriale "SD2P" a causa dei segnali di blocco/sblocco non sicuri tramite il gateway SD.



Se in un'applicazione non è possibile utilizzare la versione con principio di corrente di riposo di un'elettroserratura di sicurezza, in questo caso eccezionale può essere impiegata una ritenuta con principio di corrente di lavoro, a condizione che si adottino misure di sicurezza aggiuntive capaci di garantire un analogo livello di sicurezza.



La valutazione sulla sicurezza della funzione di ritenuta si riferisce al componente "ritenuta di sicurezza AZM" all'interno dell'impianto generale.

Ulteriori misure per l'esclusione dei guasti, quali un comando e un cablaggio sicuri, sono a carico del cliente.

In caso di guasto che provochi lo sblocco della funzione di ritenuta, tale condizione viene riconosciuta dall'elettroserratura di sicurezza e le uscite di sicurezza Y1/Y2 si disinseriscono in modo sicuro. La presenza di un guasto di questo tipo potrebbe causare la singola apertura immediata del dispositivo di protezione prima che la macchina abbia raggiunto lo stato sicuro.

Il comportamento di un sistema di categoria 2 prevede che nell'intervallo fra i test, il verificarsi di un guasto determini la perdita della funzione di sicurezza e che la perdita di tale funzione di sicurezza sia rilevata dal test.



Il comando dell'elettroserratura va tarato esternamente con l'abilitazione OSSD. Se si verifica un disinserimento per uno sblocco involontario, ciò viene rilevato dalla diagnostica esterna.

UL - Osservazioni

Utilizzare esclusivamente una fonte di alimentazione isolata. Destinato all'uso solo in applicazioni che soddisfano i requisiti dello standard americano NFPA 79. Gli adattatori per il cablaggio sul campo sono disponibili presso il produttore. Osservare le informazioni del produttore.

FCC/IC - Osservazioni

Questo dispositivo è conforme alle disposizioni della Parte 15 delle normative FCC (Federal Communications Commission) USA e include trasmettitori/ricevitori che soddisfano i requisiti di esenzione dalla licenza secondo gli standard RSS di ISED (Innovation, Science and Economic Development) Canada.

Il funzionamento è soggetto alle due condizioni seguenti:

- (1) il dispositivo non deve causare interferenze pericolose, e
- (2) il dispositivo deve tollerare le interferenze ricevute, incluse le interferenze che possano causare un funzionamento indesiderato.

Il dispositivo è conforme ai limiti di esposizione per stimolazione nervosa (ISED SPR-002) per funzionamento con una distanza minima di 100 mm. Modifiche o adeguamenti non espressamente approvati da K.A. Schmersal GmbH & Co. KG possono far decadere il diritto dell'utente all'utilizzo del dispositivo.

Il trasmettitore/ricevitore esente da licenza incluso nel presente dispositivo è conforme ai requisiti per dispositivi radio esenti da licenza secondo la "Radio Standards Specification" (RSS) dell'ente canadese ISED (Innovation, Science and Economic Development). Il funzionamento è consentito a condizione che vengano soddisfatte entrambe le condizioni seguenti:

- (1) Il dispositivo non deve emettere interferenze.
- (2) Il dispositivo deve supportare eventuali interferenze radio ricevute, anche se tali interferenze ne potrebbero compromettere il funzionamento.

Questo dispositivo è conforme ai requisiti relativi ai limiti di esposizione per la stimolazione nervosa (ISED CNR-102) in processi con una distanza minima di 100 mm.

Modifiche o adeguamenti non espressamente approvati da K.A. Schmersal GmbH & Co. KG possono far decadere il diritto dell'utente all'utilizzo del dispositivo.



20941-22-14519

Este equipamento nao tem direito à protecao contra interferência prejudicial e nao pode causar interferencia em sistemas devidamente autorizados.

Para maiores informacoes consultar: www.gov.br/anatel

3 Montaggio

3.1 Istruzioni di montaggio

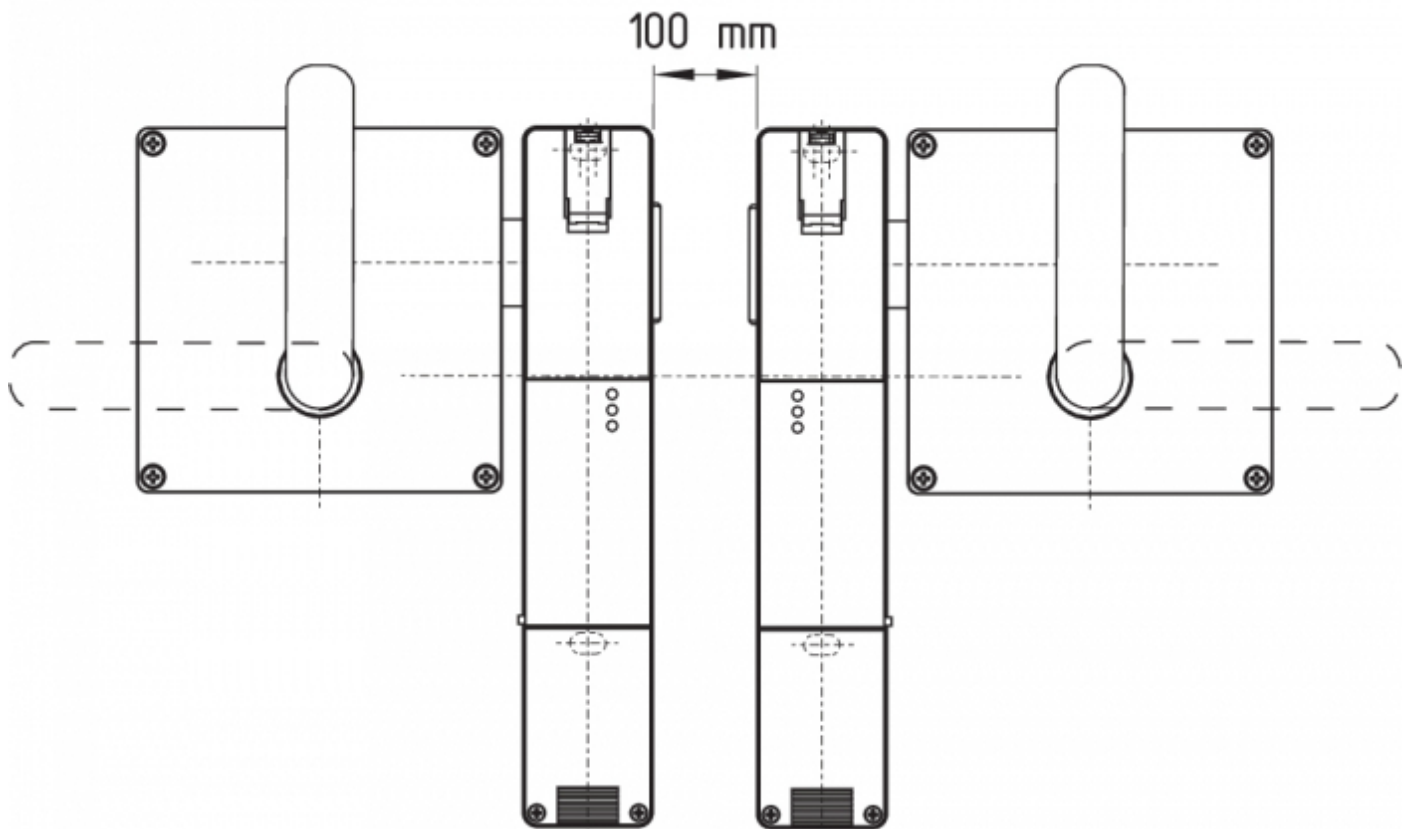


Attenersi alle prescrizioni delle norme ISO 12100, ISO 14119 e ISO 14120.

Per il fissaggio e dell'azionatore sono disponibili due appositi fori per viti M6 con rosetta (rosette incluse nella fornitura). L'interruttore di sicurezza non deve essere utilizzato come arresto. La posizione di utilizzo è liberamente selezionabile. Dovrebbe comunque essere scelta in modo tale che nell'apertura utilizzata non possa penetrare sporco. Lo slot per azionatore non utilizzato deve essere chiuso con il coperchio antipolvere (in dotazione).

Distanza minima tra due dispositivi di commutazione di sicurezza

o da altri sistemi con uguale frequenza (125 kHz): 100 mm



Montaggio degli azionatori

Vedere il manuale d'istruzioni dell'azionatore in uso.



L'azionatore va fissato al dispositivo di protezione in modo irremovibile mediante misure idonee (ad es. utilizzo di viti autofilettanti, incollatura, alesatura delle teste delle viti, spine) e assicurato in modo da evitarne lo spostamento.

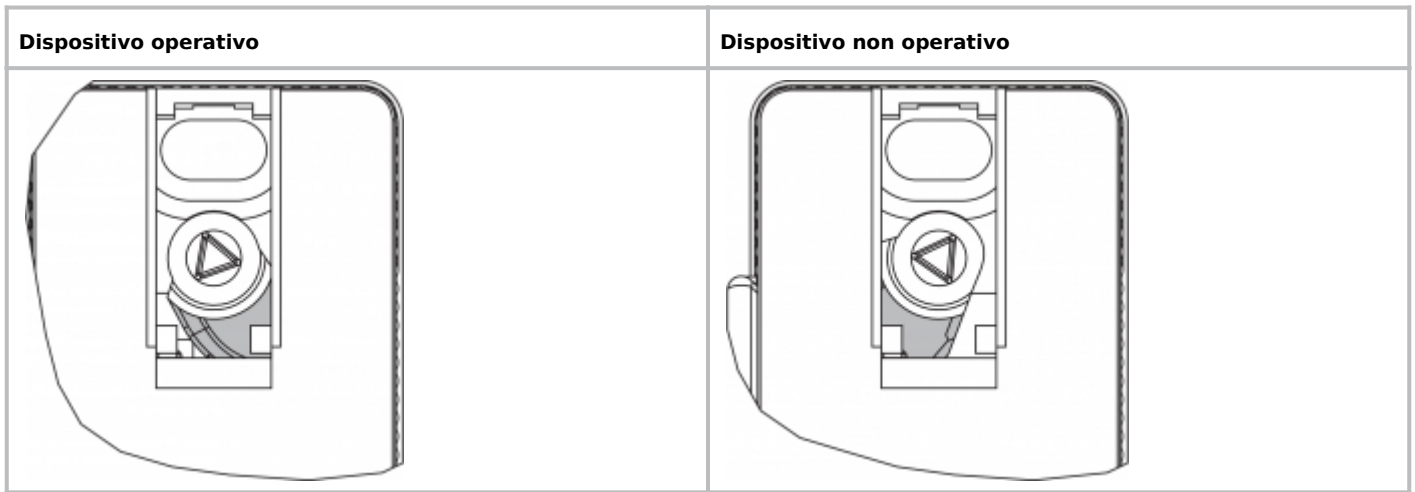
Sblocco manuale

Per il settaggio della macchina, l'elettroserratura di sicurezza può essere sbloccata in assenza di tensione. Dopo l'apertura dello sportello di plastica "A" (v. figura "Dimensioni"), ruotare il triangolo in senso orario per sbloccare il meccanismo di blocco. La normale funzione di blocco viene ripristinata riportando il triangolo nella posizione di partenza.



Non superare il punto di arresto, coppia di serraggio max 1,3 Nm.

Dopo la messa in servizio, lo sblocco manuale ausiliario deve essere chiuso con l'apposito sportello di plastica "A" ed assicurato con il sigillo in dotazione.



3.2 Dimensioni

Tutte le dimensioni sono in millimetri (mm).



Legenda

A: Sblocco ausiliario

B: area RFID attiva



Parti metalliche e campi magnetici nell'area RFID a lato del dispositivo di commutazione di sicurezza e dell'azionatore possono influenzare la distanza di commutazione o causare malfunzionamenti.

Kit di retrofitting Sblocco di emergenza/Sblocco di fuga

Il presente kit di retrofitting serve per ampliare in un secondo momento le funzioni dell'elettroserratura di sicurezza.

	Denominaz.	Codice articolo
Sblocco di emergenza	RF-AZM200-N	103003543
Sblocco di fuga	RF-AZM200-T	103004966

4 Collegamento elettrico

4.1 Note generali sul collegamento elettrico



Il collegamento elettrico deve essere eseguito solo in condizioni di assenza di tensione e da personale specializzato autorizzato.

L'alimentazione deve essere protetta da una sovratensione permanente. È pertanto necessario l'impiego di alimentatori PELV secondo la normativa EN 60204-1.

La protezione elettrica richiesta per il cavo va prevista durante l'installazione.

Le uscite di sicurezza possono essere utilizzate direttamente per il collegamento nel componente rilevante per la sicurezza dell'unità di controllo dell'utente.

Requisiti per il modulo di controllo/diagnosi collegato:

Ingresso di sicurezza a due canali, idoneo per 2 uscite a semiconduttore a commutazione p (positiva)



Configurazione controllo di sicurezza

Se il dispositivo di sicurezza è collegato a moduli di controllo di sicurezza elettronici si raccomanda di impostare un tempo di discrepanza di minimo 100 ms. Gli ingressi di sicurezza del modulo di controllo devono essere in grado di escludere (blanking) un impulso di prova di ca. 1 ms. Non è invece richiesta la funzione di riconoscimento cortocircuito e, se presente, dovrà essere disattivata.



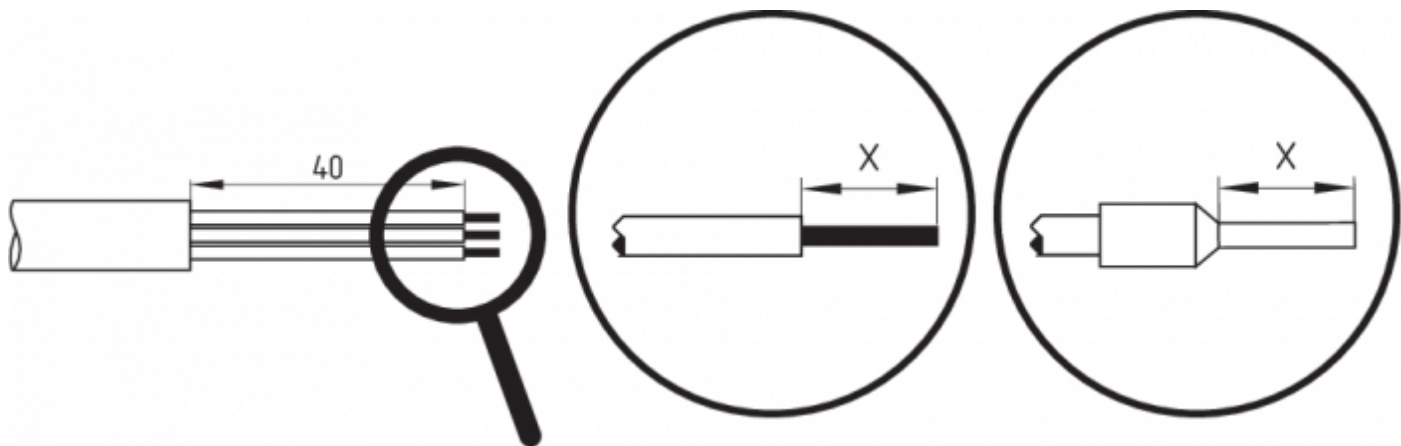
Per ulteriori informazioni sulla selezione dei moduli di controllo di sicurezza idonei si rimanda ai cataloghi Schmersal o al catalogo online disponibile in Internet all'indirizzo products.schmersal.com.

cavo

L'entrata del cavo avviene attraverso un pressacavo metrico M20, che dovrà essere dimensionato dall'utente in base al cavo in uso. Utilizzare un pressacavo con scarico della trazione e grado di protezione IP adeguato.

Lunghezza x di posa del cavo

- su morsetti a vite (SK): 8 mm
- su morsetti a molla (CC) del tipo s, r o f: 7,5 mm



4.3 Diagnosi seriale -SD



In dotazione con i modelli ...-1P2PW e ...-SD2P viene fornito il ponticello montato 24V, X1, X2.



Nel cablaggio di dispositivi SD, prestare attenzione alla caduta di tensione sui cavi e alla capacità di carico di corrente dei singoli componenti.



Accessori per azionamento in serie

Per un facile cablaggio e collegamento in serie di dispositivi SD sono disponibili i box di collegamento PFB-SD-4M12-SD (variante per il livello di campo) e PDM-SD-4CC-SD (variante per quadro elettrico, installabile su guida DIN), nonché svariati altri accessori. Per informazioni dettagliate, visitare il sito Internet.products.schmersal.com.

4.4 Per esempi di collegamenti in serie

È possibile realizzare un azionamento in serie. In caso di collegamento in serie, il tempo di rischio rimane invariato e il tempo di reazione aumenta in misura pari alla somma dei tempi di reazione degli ingressi, riportati nei dati tecnici, per ciascun dispositivo aggiuntivo. Il numero dei dispositivi è limitato solo dalle perdite del cavo e dal fusibile di linea esterno, in base ai dati tecnici e alle perdite del cavo ammissibili. Nel caso di dispositivi AZM201 ... SD con funzione di diagnosi seriale è possibile collegare in serie fino a 31 unità.

Gli esempi applicativi qui rappresentati sono proposte che non esonerano l'utente dal controllare accuratamente l'idoneità del collegamento alla specifica applicazione.

Esempio di collegamento 1: Collegamento in serie di AZM201 con uscita di diagnosi convenzionale

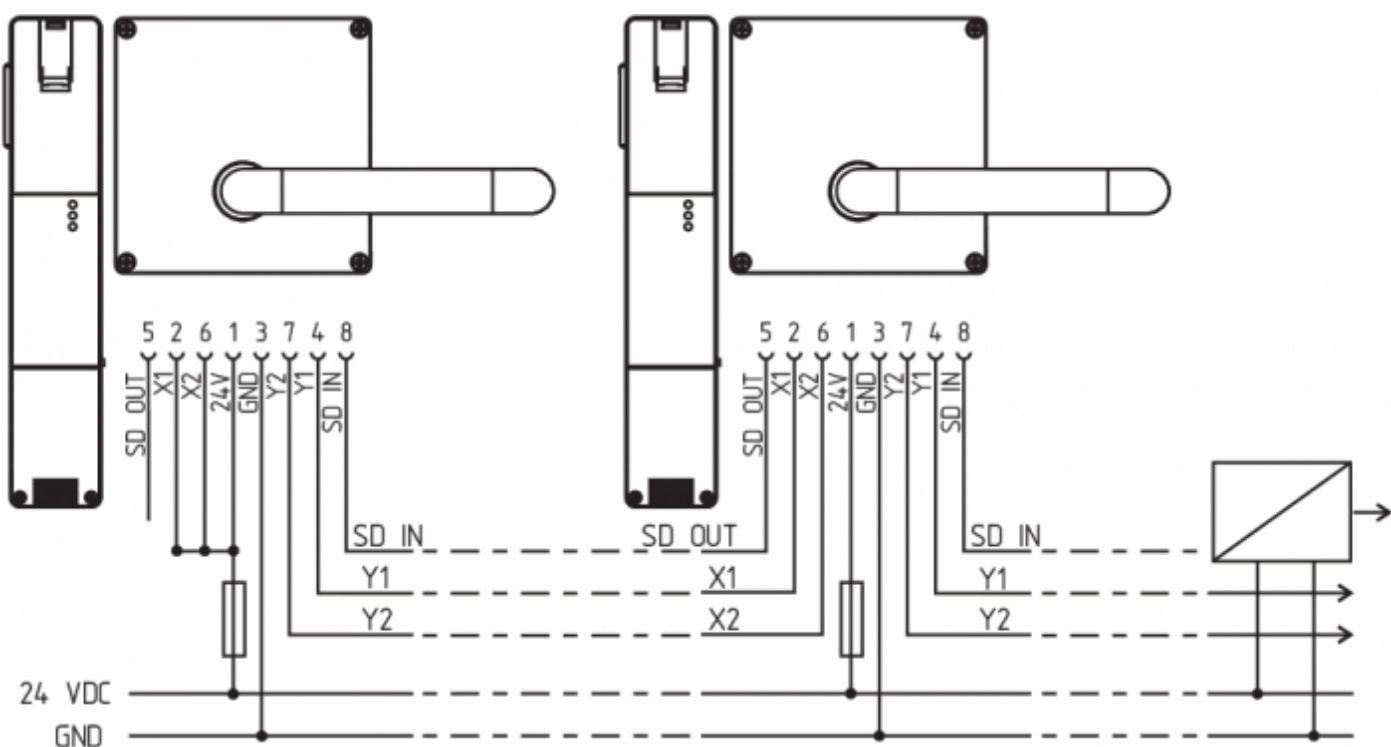
In caso di collegamento in serie, rimuovere il ponticello 24V-X1-X2 da tutti i dispositivi fino all'ultimo. La tensione viene alimentata sull'ultimo dispositivo di sicurezza della catena (visto dalla prospettiva del sistema di controllo a valle) ad entrambi gli ingressi di sicurezza. Le uscite di sicurezza del primo dispositivo di sicurezza sono indirizzate al modulo di controllo.



Y1 e Y2 = uscite di sicurezza -> modulo di controllo

Esempio di collegamento 2: Collegamento in serie di AZM201 con funzione di diagnosi seriale (max. 31 dispositivi in serie)

Nei dispositivi con funzione di diagnosi seriale (indice d'ordine -SD), i collegamenti di diagnosi seriale sono commutati in serie e indirizzati per l'analisi a un gateway SD. Le uscite di sicurezza del primo dispositivo di sicurezza sono indirizzate al modulo di controllo. Il gateway di diagnosi seriale è collegato all'ingresso di diagnosi seriale del primo dispositivo di sicurezza.



Y1 e Y2 = uscite di sicurezza -> modulo di controllo
 SD-IN → Gateway → Bus di campo

4.5 Assegnazione dei collegamenti e connettori accessori

Funzione dispositivo di sicurezza		Assegnazione pin del connettore ST2 M12, 8 poli	Assegnazione delle morsettiere rimovibili	Codifica dei colori per connettori Schmersal secondo DIN 47100	Possibile codifica dei colori di altri connettori in commercio Codifica dei colori di altri connettori disponibili in commercio secondo EN 60947-5-2	
	con uscita di diagnosi convenzionale	con funzione di diagnosi seriale				
24 V	Ue			1	1	WH
X1	Ingresso di sicurezza 1		2	2	BN	WH
GND	GND		3	5	GN	BU
Y1	Uscita di sicurezza 1		4	7	YE	BK
OUT	Uscita di diagnosi	Uscita SD	5	9	GY	GY
X2	Ingresso di sicurezza 2		6	3	PK	PK
Y2	Uscita di sicurezza 2		7	8	BU	VT
IN	Comando magnete	Ingresso SD	8	4	RD	OR
	senza funzione		-	6		

Vista morsettiere per l'indice d'ordine -SK o CC		Vista versione con morsettiere rimovibili																																											
<table border="1"> <tr><td>24V</td><td>24V</td><td>X1</td><td>X2</td><td>IN</td></tr> <tr><td colspan="5">AZM201.-.-1P2PW-</td></tr> <tr><td>GND</td><td></td><td>Y1</td><td>Y2</td><td>OUT</td></tr> </table>	24V	24V	X1	X2	IN	AZM201.-.-1P2PW-					GND		Y1	Y2	OUT	<table border="1"> <tr><td>24V</td><td>24V</td><td>X1</td><td>X2</td><td>IN</td></tr> <tr><td colspan="5">AZM201.-.-SD2P-</td></tr> <tr><td>GND</td><td></td><td>Y1</td><td>Y2</td><td>OUT</td></tr> </table>	24V	24V	X1	X2	IN	AZM201.-.-SD2P-					GND		Y1	Y2	OUT	<table border="1"> <tr><td>1</td><td>2</td><td>3</td><td>4</td></tr> <tr><td colspan="4">AZM201.-.-1P2PW-</td></tr> <tr><td>5</td><td>6</td><td>7</td><td>8</td><td>9</td></tr> </table>	1	2	3	4	AZM201.-.-1P2PW-				5	6	7	8	9
24V	24V	X1	X2	IN																																									
AZM201.-.-1P2PW-																																													
GND		Y1	Y2	OUT																																									
24V	24V	X1	X2	IN																																									
AZM201.-.-SD2P-																																													
GND		Y1	Y2	OUT																																									
1	2	3	4																																										
AZM201.-.-1P2PW-																																													
5	6	7	8	9																																									

Cavi di collegamento (PUR) con connettore femmina IP67 / IP69, M12, 8 poli - 8 x 0,25 mm ² secondo DIN 47100	
Lunghezza cavo	Codice articolo
2,5 m	103011415
5,0 m	103007358
10,0 m	103007359
15,0 m	103011414

5 Acquisizione dell'azionatore / Rilevamento azionatore

Le elettroserrature di sicurezza con codifica standard sono pronte per il funzionamento alla consegna.

Procedura per il reciproco rilevamento di elettroserrature di sicurezza e azionatori con codifica personalizzata:

1. Spegner e riaccendere l'elettroserratura di sicurezza.
2. Portare l'azionatore nell'area di acquisizione. La procedura di rilevamento viene segnalata nell'elettroserratura di sicurezza con LED verde spento, LED rosso acceso e LED giallo lampeggiante (1 Hz).
3. Dopo 10 secondi, brevi impulsi lampeggianti (3 Hz) indicano la necessità di disattivare la tensione d'esercizio dell'elettroserratura di sicurezza. Se entro 5 minuti non avviene alcuna disinserzione, l'elettroserratura di sicurezza interrompere la procedura di rilevamento e segnala un azionatore non corretto mediante lampeggiamento rosso per 5 volte.
4. Alla successiva inserzione della tensione d'esercizio l'azionatore dovrà essere nuovamente rilevato per attivare il codice acquisito dell'azionatore. Il codice attivato viene quindi salvato permanentemente.

Nell'opzione d'ordine -I1, l'assegnazione così effettuata di dispositivo di sicurezza e azionatore è irreversibile. Nell'opzione d'ordine -I2 la procedura di acquisizione di un nuovo azionatore può essere ripetuta un numero illimitato di volte. Con l'acquisizione di un nuovo azionatore il precedente codice non è più valido. Inoltre un blocco di abilitazione di dieci minuti assicura una maggiore protezione da manomissione. Il LED verde lampeggia finché non è trascorso l'intervallo di blocco abilitazione ed il nuovo azionatore è stato acquisito. In caso di interruzione dell'alimentazione durante questo intervallo, il tempo di protezione antimanomissione di 10 minuti ricomincia da capo.

6 Principio d'azione e Funzioni di diagnosi

6.1 Controllo del magnete

Nella variante a corrente di riposo dell'elettroserratura di sicurezza AZM201, l'impostazione in normali condizioni d'esercizio del segnale IN (= 24 V) determina lo sblocco della ritenuta. Nella variante a corrente di lavoro dell'AZM201 in caso di impostazione del segnale IN (= 24 V) in esercizio la ritenuta è invece bloccata.

6.2 Uscite di sicurezza

Nella variante standard AZM201, lo sblocco dell'elettroserratura di sicurezza determina la disattivazione delle uscite di sicurezza. Il dispositivo di protezione sbloccato può essere nuovamente bloccato, a condizione che l'azionatore nell'elettroserratura AZM201 rimanga inserito; le uscite di sicurezza verranno quindi nuovamente attivate.

Non è richiesta l'apertura del dispositivo di protezione.

Nella variante B (AZM201B) l'apertura del dispositivo di protezione determina la disattivazione delle uscite di sicurezza.

6.3 LED di diagnosi

L'elettroserratura di sicurezza segnala lo stato operativo, nonché gli eventuali errori e malfunzionamenti, mediante tre LED di colore diverso presenti sul lato frontale del dispositivo.

verde (Power)	tensione di alimentazione presente
giallo (Stato)	Condizioni d'esercizio

rosso (Fault)

Errore (v. Tabella 2: Segnalazioni di errore / Codici di lampeggiamento LED di diagnosi rosso)

6.4 Elettroserratura di sicurezza con uscita di diagnosi convenzionale

L'uscita diagnostica OUT a prova di cortocircuito può essere usata per la visualizzazione centrale o per task di controllo, ad es. in un PLC.

L'uscita di diagnosi non è un'uscita rilevante per la sicurezza!

Errore

Eventuali errori che compromettono il funzionamento sicuro del dispositivo di sicurezza (errori interni) determinano la disattivazione delle uscite di sicurezza nel tempo di rischio. Dopo la risoluzione dell'errore, il messaggio di errore viene resettato mediante apertura e richiusura della porta di sicurezza corrispondente.



Quando viene rilevato più di un errore alle uscite di sicurezza o un cortocircuito tra Y1 e Y2 si attiva un blocco elettronico automatico. In questo caso non è più possibile eseguire una normale procedura di reset degli errori. Per il reset del blocco, dopo l'eliminazione delle cause, è necessario disinserire la tensione di alimentazione dell'elettroserratura di sicurezza.

Avvertenza di errore

Un errore che non compromette immediatamente il funzionamento sicuro del dispositivo di sicurezza (ad es. temperatura ambiente troppo elevata, uscita di sicurezza su potenziale esterno, cortocircuito trasversale) determina una disattivazione ritardata (vedi Tabella 2). Questa combinazione di segnali con "uscita di diagnosi disattivata" e "uscite di sicurezza ancora attive" può essere utilizzata per fermare la macchina in modo preordinato. L'avvertenza viene resettata quando la causa dell'errore è stata rimossa.

Se l'avvertenza di errore rimane attiva per 30 minuti, vengono disattivate anche le uscite di sicurezza (il LED rosso lampeggia, vedi Tabella 2).

Comportamento dell'uscita di diagnosi (versione ...-1P2PW)

(Esempio: principio della corrente di riposo)

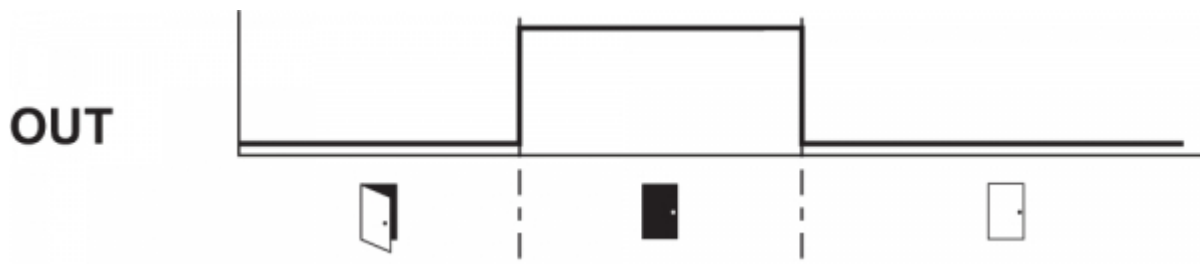
Segnale di ingresso controllo magnete



Funzionamento normale, porta bloccata



Impossibile bloccare la porta o errore



Legenda



Blocco



Sblocco



Porta aperta



Porta chiusa



Tempo di blocco: 150 ... 250 ms, tipicamente 200 ms



Porta non bloccata o errore



Porta bloccata

Valutazione dell'uscita di diagnosi (versione ...-1P2PW)



Tabella 1: Informazioni di diagnosi del dispositivo di sicurezza

Stato del sistema°	Controllo magnete IN		LED			Uscite di sicurezza Y1, Y2		Uscita di diagnosi OUT
	Corrente di riposo	Corrente di lavoro	verde	rosso	giallo	AZM201Z	AZM201B	-1P2PW
porta aperta	24 V (0 V)	0 V (24 V)	acceso	spento	spento	0 V	0 V	0 V
Porta chiusa, azionatore non inserito	24 V	0 V	acceso	spento	spento	0 V	0 V	0 V
Porta chiusa, azionatore inserito, non bloccato	24 V	0 V	acceso	spento	lampeggia	0 V	24 V	24 V
Porta chiusa, azionatore inserito, blocco interdetto	0 V	24 V	acceso	spento	lampeggia	0 V	24 V	0 V
Porta chiusa, azionatore inserito e bloccato	0 V	24 V	acceso	spento	acceso	24 V	24 V	24 V
Avvertenza 1) Ritenuta bloccata	0 V	24 V	acceso	lampeggia ²⁾	acceso	24 V ¹⁾	24 V ¹⁾	0 V
Errore	0 V (24 V)	24 V (0 V)	acceso	lampeggia ²⁾ /spento ¹⁾	spento	0 V	0 V	0 V
Inoltre per versione I1/I2:								
Acquisizione azionatore avviata			spento	acceso	lampeggia	0 V	0 V	0 V
Solo I2: procedura acquisizione azionatore (blocco abilitazione)			lampeggia	spento	spento	0 V	0 V	0 V
1) dopo 30 min. disinserzione per errore 2) v. Codice di lampeggiamento								

Tabella 2: Segnalazioni di errore / Codici di lampeggiamento LED di diagnosi rosso

Codici intermittenti (rosso)	Denominaz.	Disattivazione automatica dopo	Causa dell'errore
1 impulso intermittente	Errore/avvertenza all'uscita Y1	30 min	Errore nel test dell'uscita o tensione all'uscita Y1, nonostante l'uscita sia disattivata
2 impulsi intermittenti	Errore/avvertenza all'uscita Y2	30 min	Errore nel test dell'uscita o tensione all'uscita Y2, nonostante l'uscita sia disattivata
3 impulsi intermittenti	Errore/avvertenza cortocircuito	30 min	Cortocircuito tra i cavi di uscita o errore su entrambe le uscite
4 impulsi intermittenti	Errore/avvertenza sovratemperatura	30 min	La misurazione della temperatura riporta una temperatura interna troppo elevata
5 impulsi intermittenti	Errore azionatore	0 min	Azionatore non valido o difettoso
6 impulsi intermittenti	Errore combinazione azionatori	0 min	È stata rilevata una combinazione di azionatori non valida (rottura serratura o tentativo di manomissione).
Rosso continuo	Errore interno / Errore sovra/sottotensione	0 min	Apparecchio difettoso / Tensione di alimentazione al di fuori delle specifiche

6.5 Elettroserratura di sicurezza con funzione di diagnosi seriale SD

Le elettroserrature di sicurezza con funzione di diagnosi seriale sono dotate, invece che dell'uscita di diagnosi convenzionale, di un cavo di ingresso e uscita seriale. In caso di azionamento in serie delle elettroserrature di sicurezza, i dati di diagnosi vengono trasmessi attraverso il collegamento in serie di questi cavi di ingresso e uscita.

È possibile collegare in serie fino a 31 elettroserrature di sicurezza. Per la sorveglianza del cavo di diagnosi seriale si utilizza il gateway PROFIBUS SD-I-DP-V0-2 o il gateway universale SD-I-U-.... Questa interfaccia di diagnosi seriale viene collegata come slave ad un sistema bus di campo disponibile. I segnali di diagnosi possono così essere analizzati con un PLC.

Il software necessario per il collegamento dei gateway SD è disponibile in Internet all'indirizzo products.schmersal.com.

I dati di risposta e i dati di diagnosi per ciascuna elettroserratura di sicurezza collegata in serie vengono scritti in modo automatico e continuo in un byte di ingresso del PLC. I dati di richiesta per ciascuna elettroserratura di sicurezza sono trasmessi invece attraverso un byte di uscita del PLC al dispositivo. Se si verifica un errore di comunicazione tra il gateway SD e l'elettroserratura di sicurezza, quest'ultima mantiene il proprio stato di commutazione.

Errore

Eventuali errori che compromettono il funzionamento sicuro del dispositivo di sicurezza (errori interni) determinano la disattivazione delle uscite di sicurezza nel tempo di rischio. L'errore viene resettato quando la relativa causa è stata rimossa e il bit 7 del byte di richiesta passa da 1 a 0 o la porta viene aperta. Eventuali errori alle uscite di sicurezza saranno resettati solo alla successiva abilitazione, perché la risoluzione dell'errore non può essere rilevata

prima.



Quando viene rilevato più di un errore alle uscite di sicurezza o un cortocircuito tra Y1 e Y2 si attiva un blocco elettronico automatico. In questo caso non è più possibile eseguire una normale procedura di reset degli errori. Per il reset del blocco, dopo l'eliminazione delle cause, è necessario disinserire la tensione di alimentazione dell'elettroserratura di sicurezza.

Avvertenza di errore

Un errore che non compromette immediatamente il funzionamento sicuro del dispositivo di sicurezza (ad es. temperatura ambiente troppo elevata, uscita di sicurezza su potenziale esterno, cortocircuito trasversale) determina una disattivazione ritardata. Questa combinazione di segnali con "uscita di diagnosi disattivata" e "uscite di sicurezza ancora attive" può essere utilizzata per fermare la macchina in modo preordinato.

L'avvertenza di errore viene resettata quando la causa dell'errore è stata rimossa.

Se l'avvertenza di errore rimane attiva per 30 minuti, anche le uscite di sicurezza vengono disattivate (LED rosso lampeggiante).

Errore/avvertenza di diagnosi

Se nel byte di risposta viene segnalato un errore/un'avvertenza, è possibile leggere informazioni dettagliate sull'errore.

Tabella 3: Dati I/O e dati di diagnosi
(Stato descritto raggiunto, quando Bit = 1)

N. bit	Byte di richiesta	Byte di risposta	Diagnosi avvertenza	Diagnosi errore
Bit 0	Magnete ON, indipendentemente dal principio di corrente di lavoro o di riposo	Uscita di sicurezza attivata	Errore all'uscita Y1	Errore all'uscita Y1
Bit 1	---	Azionatore rilevati	Errore all'uscita Y2	Errore all'uscita Y2
Bit 2	---	Azionatore riconosciuto e bloccato	Cortocircuito	Cortocircuito
Bit 3	---	---	Sovratemperatura	Sovratemperatura
Bit 4	---	Stato ingresso X1 e X2	---	Azionatore non valido o difettoso
Bit 5	---	Porta rilevata	Errore interno del dispositivo	Errore interno del dispositivo
Bit 6	---	Avvertenza di errore ¹⁾	Errore di comunicazione tra gateway bus di campo e dispositivo di commutazione di sicurezza	---
Bit 7	Reset errore	Errore (circuito di abilitazione disattivato)	Tensione d'esercizio troppo bassa	---

¹⁾ dopo 30 min -> errore

7 Messa in servizio e manutenzione

Il dispositivo di sicurezza deve essere testato per verificarne il corretto funzionamento. In caso di installazione corretta e utilizzo conforme, il dispositivo di sicurezza non richiede manutenzione. In normali circostanze, si raccomanda di eseguire un controllo visivo e funzionale secondo la procedura seguente:

1. Verificare il corretto fissaggio del dispositivo di sicurezza e dell'azionatore.

2. Verificare lo spostamento assiale laterale max. dell'azionatore e del dispositivo di sicurezza.
3. Integrità dei collegamenti dei cavi.
4. Verificare che la custodia dell'interruttore non sia danneggiata
5. Rimuovere lo sporco.



In tutte le fasi del ciclo di vita operativo del dispositivo di commutazione di sicurezza è necessario intraprendere misure idonee da un punto di vista costruttivo ed organizzativo per la protezione antimanomissione o contro l'aggiornamento del dispositivo di sicurezza, ad esempio mediante l'impiego di un azionatore sostitutivo.



Eventuali dispositivi danneggiati o difettosi dovranno essere sostituiti.

8 Smontaggio e smaltimento

8.1 Smontaggio

Smontare il dispositivo di sicurezza solo in assenza di tensione.

8.2 Smaltimento



Smaltire il dispositivo di sicurezza in conformità con le disposizioni e le normative nazionali vigenti.

9 Appendice - Versioni speciali

Versione speciale -2965-1



Cavi di collegamento
con connettore femmina IP67, M23, 12 poli - 12 x 0,75 mm²

Lunghezza cavo

Codice articolo

5,0 m

101208520

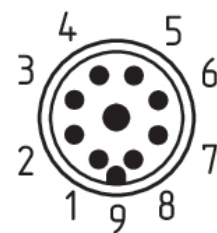
10,0 m

103007354

20,0 m

101214418

Versione speciale -2965-2



ST



ST2

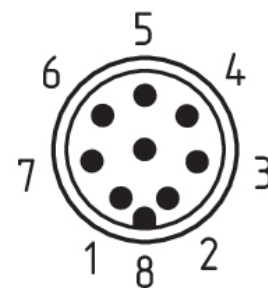
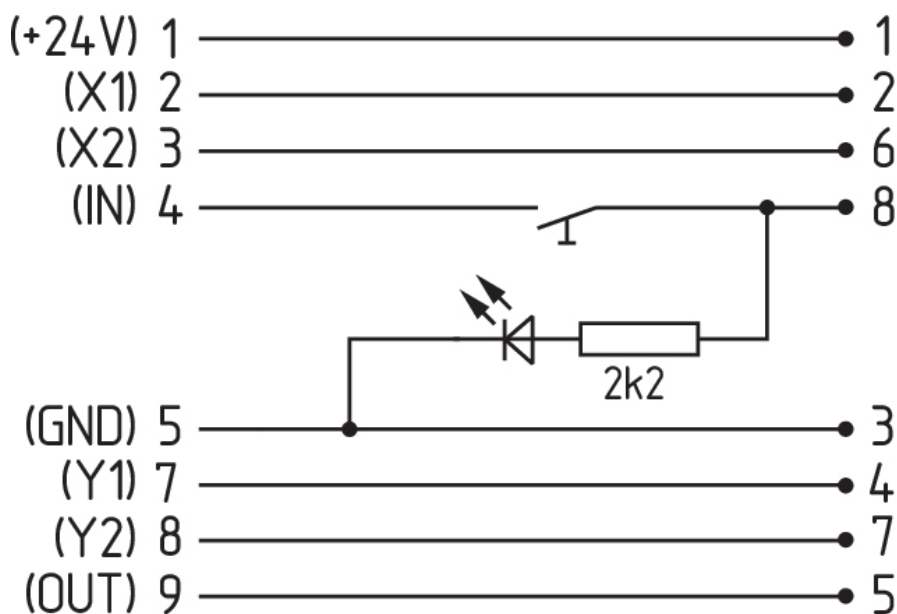
Cavi di collegamento
con connettore femmina IP67, M23, 8+1 poli - 9 x 0,75 mm²

Lunghezza cavo	Codice articolo
5,0 m	101209959
10,0 m	101209958
15,0 m	103001384

Cavi di collegamento
con connettore femmina IP67, M12, 8 poli - 8 x 0,25 mm²

Lunghezza cavo	Codice articolo
2,5 m	103011415
5,0 m	103007358
10,0 m	103007359

Versione speciale -2965-3



Cavi di collegamento
con connettore femmina IP67, M12, 8 poli - 8 x 0,25 mm²

Lunghezza cavo	Codice articolo
2,5 m	103011415
5,0 m	103007358
10,0 m	103007359