

ISTRUZIONI PER IL FUNZIONAMENTO E IL MONTAGGIO

Safety switch with separate actuator AZ 17-11ZRI B6R

Table of Contents

- 1 Informazioni sul presente documento
 - 1.1 Funzione
 - 1.2 A chi è rivolto il Manuale d'istruzioni: personale specializzato autorizzato
 - 1.3 Simbologia utilizzata
 - 1.4 Uso conforme
 - 1.5 Note generali di sicurezza
- 2 Descrizione del prodotto
 - 2.1 Codice prodotto
 - 2.2 Versioni speciali
 - 2.3 Destinazione d'uso
 - 2.4 Avvertenza in caso di uso non corretto
 - 2.5 Liberatoria
 - 2.6 Dati tecnici
- 3 Montaggio
 - 3.1 Istruzioni di montaggio
 - 3.2 Montaggio dell'azionatore
 - 3.3 Dimensioni
- 4 Collegamento elettrico
 - 4.1 Note generali sul collegamento elettrico
 - 4.2 Versioni dei contatti
- 5 Messa in servizio e manutenzione
- 6 Smontaggio e smaltimento
 - 6.1 Smontaggio
 - 6.2 Smaltimento

1 Informazioni sul presente documento

1.1 Funzione

Il presente documento fornisce le informazioni richieste per il montaggio, la messa in servizio, il funzionamento sicuro e lo smontaggio del dispositivo di sicurezza. Conservare il manuale d'istruzioni allegato al dispositivo in condizioni leggibili e in un luogo facilmente accessibile.

1.2 A chi è rivolto il Manuale d'istruzioni: personale specializzato autorizzato

Le operazioni descritte nel Manuale d'istruzioni dovranno essere eseguite solo da personale specializzato qualificato e autorizzato dall'operatore dell'impianto.

Installare e utilizzare il dispositivo solo dopo avere letto e compreso il presente manuale d'istruzioni ed essendo a conoscenza delle disposizioni vigenti in materia di sicurezza sul lavoro e prevenzione degli infortuni.

La selezione e l'installazione dei dispositivi, così come i relativi collegamenti di controllo, richiedono una conoscenza approfondita delle normative di settore e dei requisiti di legge da parte del costruttore di macchine.

Il produttore non si assume alcuna responsabilità per quanto dichiarato. Si riserva il diritto di apportare modifiche tecniche migliorative.

1.3 Simbologia utilizzata



Informazione, Suggerimento, Nota: Questo simbolo segnala utili informazioni aggiuntive.



Attenzione: La mancata osservanza di questa nota di avvertenza può causare guasti o malfunzionamenti.

Avvertenza: La mancata osservanza di questa nota di avvertenza può causare danni personali e/o danni materiali alla macchina.

1.4 Uso conforme

La gamma di prodotti Schmersal non è destinata ai consumatori privati.

I prodotti qui descritti sono stati sviluppati come componenti d'impianto o di una macchina per lo svolgimento di funzioni di sicurezza. È responsabilità del produttore dell'impianto o della macchina garantire il corretto funzionamento generale.

Il dispositivo di sicurezza può essere installato solo conformemente alle seguenti applicazioni o per quelle autorizzate dal produttore. Per informazioni dettagliate sul campo d'impiego, vedere il capitolo "Descrizione del prodotto".

1.5 Note generali di sicurezza

Osservare le note di sicurezza riportate nel manuale d'istruzioni, nonché le disposizioni nazionali relative ad installazione, sicurezza e prevenzione degli infortuni.



Per ulteriori informazioni tecniche si rimanda ai cataloghi Schmersal o al catalogo online disponibile in Internet all'indirizzo products.schmersal.com.

2 Descrizione del prodotto

2.1 Codice prodotto

Codice:
AZ 17-(1)Z(2)I-(3)-(4)-(5)

(1)	
11	1 contatto di chiusura (NO) / 1 contatto d'apertura (NC)
02	2 contatti d'apertura (NC)

(2)	
senza	Forza di ritenuta 5 N
R	Forza di ritenuta 30 N

(3)	
senza	Pressacavo M16
ST	Connettore M12 x 1

(4)	
B1	Azionatore B1
B5	Azionatore B5
B6L	Azionatore B6L
B6R	Azionatore B6R

(5)	
1637	contatti dorati

2.2 Versioni speciali

Per le versioni speciali con codice diverso da quanto elencato alla sezione Codice prodotto, le indicazioni riportate in precedenza e nel seguito si applicano solo nella misura in cui tali versioni sono conformi all'esecuzione di serie.

2.3 Destinazione d'uso

Gli interruttori di sicurezza con azionatore separato sono idonei per dispositivi di sicurezza scorrevoli, girevoli e rimovibili i quali devono essere chiusi per garantire la sicurezza necessaria durante l'esercizio.

Gli interruttori di sicurezza trovano impiego in applicazioni nelle quali lo stato che determina il pericolo cessa all'apertura del dispositivo di protezione senza ritardo.

All'apertura del dispositivo di protezione, nell'interruttore di sicurezza i contatti NC vengono forzatamente aperti ed i contatti NA chiusi.



Ai sensi della norma EN ISO 14119, questi dispositivi di sicurezza sono classificati come dispositivi di interblocco di tipo 2 con livello di codifica alto.



La valutazione e la progettazione della catena di sicurezza dovranno essere eseguite dall'utente nel rispetto delle norme e prescrizioni applicabili e in base al livello di sicurezza richiesto.



Il progetto globale del controllo nel quale saranno integrati i componenti di sicurezza dovrà essere convalidato secondo le norme rilevanti.

2.4 Avvertenza in caso di uso non corretto



L'eventuale utilizzo non corretto o non conforme o interventi non autorizzati possono causare pericoli per le persone o danni a componenti della macchina o dell'impianto in seguito all'impiego del dispositivo di sicurezza. Non sono noti altri rischi in caso di osservanza delle note sulla sicurezza e delle istruzioni di montaggio, messa in servizio, funzionamento e manutenzione.

2.5 Liberatoria

Il produttore non si assume alcuna responsabilità per danni e malfunzionamenti operativi dovuti ad errori di montaggio o alla mancata osservanza del presente manuale d'istruzioni. È esclusa inoltre ogni ulteriore responsabilità del produttore per danni risultanti dall'utilizzo di parti di ricambio o accessori non autorizzati dal produttore.

Per motivi di sicurezza non è permesso effettuare riparazioni, conversioni e modifiche arbitrarie e il produttore non si assume alcuna responsabilità per eventuali danni risultanti da tali operazioni.

2.6 Dati tecnici

Omologazioni - Prescrizioni

Certificazioni	cULus
----------------	-------

Dati generali

Prescrizioni	EN ISO 13849-1 EN ISO 14119 EN IEC 60947-5-1
Livello di codifica secondo EN ISO 14119	alto
principio d'azione	elettromeccanico
Materiale della custodia	Plastica, termoplastica rinforzata con fibra di vetro, autoestinguente
materiale dell'azionatore	Acciaio inossidabile
Peso lordo	100 g

Dati generali - Caratteristiche

Forza di ritenuta maggiorata	Sì
Numero direzioni di azionamento	2
quantità di contatti ausiliari	1
quantità di contatti di sicurezza	1
Numero di connessione cavo	1

Osservazioni per la sicurezza

Norma, Prescrizioni	EN ISO 13849-1 EN IEC 60947-5-1
Performance Level, fino a	c
Categoria secondo EN ISO 13849	1
B _{10D} Normally-closed contact (NC)	2.000.000 manovre
Note	Electrical life on request.
B _{10D} Normally-open contact (NO)	1.000.000 manovre
Note	at 10% I _e and ohmic load
Durata di utilizzo	20 Anno(i)

Osservazioni per la sicurezza - L'esclusione dei guasti

Nota bene:	installabile se è ammessa l'esclusione di guasti per danni pericolosi alla meccanica a 1 canale e se è garantita un'adeguata protezione contro le manipolazioni.
Performance Level, fino a	d
Categoria secondo EN ISO 13849	3
Note	for 2-channel use and with suitable logic unit.
Durata di utilizzo	20 Anno(i)

Dati meccanici

Durata meccanica, minimo	1.000.000 manovre
Forza di ritenuta	30 N
corsa d'apertura obbligatoria	11 mm
Positive break force per NC contact, minimum	17 N
Velocità di azionamento, massima	2 m/s
Versione delle viti di fissaggio	2x M5
Tightening torque of the fastening screws for the housing cover, minimum	0,7 Nm
Tightening torque of the fastening screws for the housing cover, maximum	1 Nm
Note	Torx T10

Dati meccanici - Tecnologia di collegamento

Cablaggio	M 16 x 1,5
Sezione di collegamento, minima	0,75 mm ²
Sezione di collegamento, massimo	1 mm ²
Osservazioni (Sezione di collegamento)	Tutte le indicazioni sulla sezione del cavo includono le bussole del conduttore.
Allowed type of cable	flexible

Dati meccanici - Dimensioni

lunghezza del sensore	30 mm
larghezza del sensore	30 mm
altezza del sensore	85 mm

Condizioni ambientali

Grado di protezione	IP67
Ambient temperature	-30 ... +80 °C
Storage and transport temperature	-30 ... +85 °C
Altitudine di installazione ammissibile s.l.m., massima	2.000 m

Condizioni ambientali - Valori di isolamento

Tensione d'isolamento nominale	250 VAC
Resistenza alla tensione impulsiva nominale	4 kV
Categoria di sovratensione	III
Grado di inquinamento secondo IEC/EN 60664-1	3

Dati elettrici

Corrente termica continua	10 A
Corrente nominale di cortocircuito condizionata secondo EN 60947-5-1	1.000 A
Elemento di commutazione	1 contatto di chiusura (NO) / 1 contatti d'apertura (NC)
principio di comando	slow action, positive break NC contact
Frequenza di commutazione	2.000 /h
Materiale dei contatti, elettrici	Argento

Dati elettrici - Contatti di sicurezza

Tensione, Categoria d'utilizzo AC-15	230 VAC
--------------------------------------	---------

Corrente, categoria d'utilizzo AC-15	4 A
Tensione, Categoria d'utilizzo DC-13	24 VDC
Corrente, categoria d'utilizzo DC-13	4 A

Dati elettrici - Contatti ausiliari

Tensione, Categoria d'utilizzo AC-15	230 VAC
Corrente, categoria d'utilizzo AC-15	4 A
Tensione, Categoria d'utilizzo DC-13	24 VDC
Corrente, categoria d'utilizzo DC-13	4 A

Osservazioni sulla sicurezza

In generale utilizzabile fino alla cat. 1 / PL c.

In caso di impiego a 2 canali con meccanica ad esclusione di errore (quando è consentita l'esclusione di errore per la meccanica a 1 canale) e unità logica idonea, è impiegabile fino alla cat. 3 / PL d.

$$MTTF_D = \frac{B_{10D}}{0,1 \times n_{op}} \quad n_{op} = \frac{d_{op} \times h_{op} \times 3600 \text{ s/h}}{t_{cycle}}$$

(I valori rilevati possono variare in base ai parametri specifici per l'applicazione h_{op} , d_{op} e t_{cycle} nonché in base al carico.)

Se vengono collegati in serie diversi componenti di sicurezza, il Performance Level secondo EN ISO 13849-1 può eventualmente diminuire a causa del minore rilevamento dei guasti.

3 Montaggio

3.1 Istruzioni di montaggio



Attenersi alle prescrizioni delle norme EN ISO 12100, EN ISO 14119 e EN ISO 14120.

L'interruttore di sicurezza può essere montato in quattro direzioni senza effettuare alcuna modifica costruttiva. Per il fissaggio, utilizzare la piastra di supporto in dotazione. La coppia di serraggio delle viti di fissaggio non deve superare 150 Ncm. La custodia dell'interruttore non deve essere utilizzata come arresto. La posizione di utilizzo è liberamente selezionabile. Dovrebbe comunque essere scelta in modo tale che nell'apertura utilizzata non possa penetrare sporco. Dopo il montaggio, chiudere la fessura non utilizzata con l'apposito tappo.

3.2 Montaggio dell'azionatore



Le tacche sulla fessura di azionamento utilizzata dell'elettroserratura di sicurezza e sull'azionatore devono trovarsi l'una di fronte all'altra.



L'azionatore va fissato al dispositivo di protezione in modo irremovibile mediante misure idonee (ad es. utilizzo di viti autofilettanti, incollatura, alesatura delle teste delle viti, spine) e assicurato in modo da evitarne lo spostamento.

Durante il fissaggio, ad esempio mediante rivettatura o saldatura, prestare attenzione a non alterare la profondità di inserimento dell'azionatore. Sono disponibili diversi tipi di azionatori. Per dispositivi di sicurezza scorrevoli e rimovibili sono da preferire gli azionatori B1 e B5. Per dispositivi di protezione girevoli utilizzare gli azionatori B6R e B6L.

Azionatore B6L / B6R

In caso di montaggio su dispositivo di protezione girevole, assicurare che il fulcro di rotazione si trovi sullo stesso piano della superficie dell'interruttore di sicurezza nel quale si inserisce la leva di azionamento (v. Tabella)

Raggi di azionamento [mm]				
	sul lato corto dell'attuatore		sul lato lungo dell'attuatore	
	$R_{min.}$	d	$R_{min.}$	d
B6L	50	11	50	11
B6R	50	11	50	11

Il fulcro della cerniera e il bordo superiore dell'interruttore di sicurezza devono essere su due piani paralleli distanti fra loro d mm. Al montaggio la taratura è fissata sul raggio minimo R_{min} .

Gli azionatori B6L e B6R sono impostati in fabbrica sul raggio più piccolo. In caso di raggi maggiori, per l'impostazione girare le viti di regolazione a + b con una chiave a brugola da 2,0 mm.



3.3 Dimensioni

Tutte le dimensioni sono in millimetri (mm).

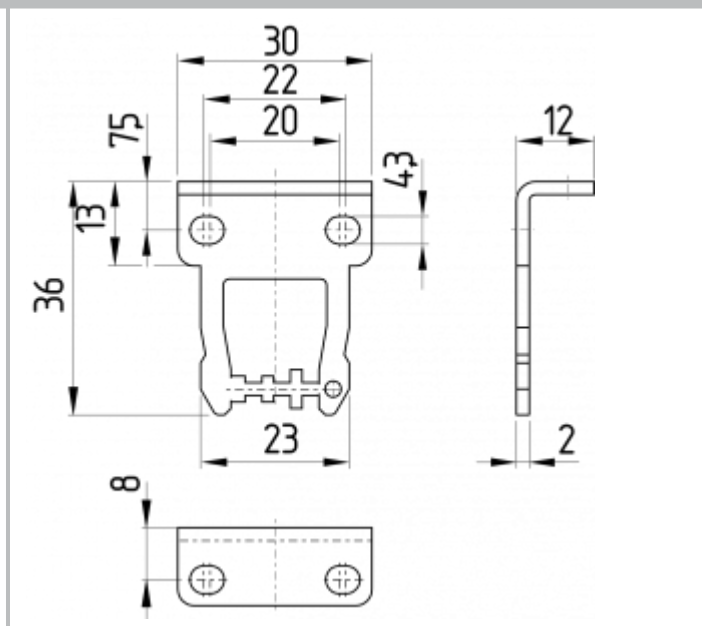
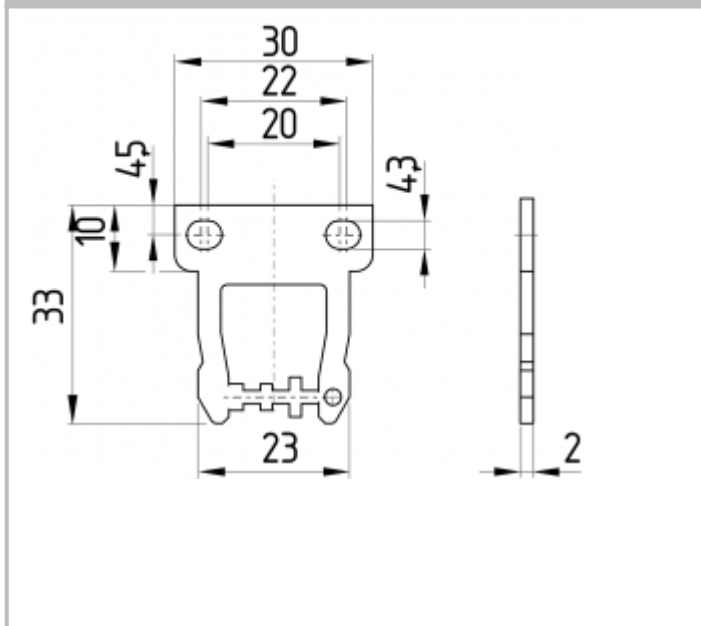
Interruttore di sicurezza AZ 17



Azionatore

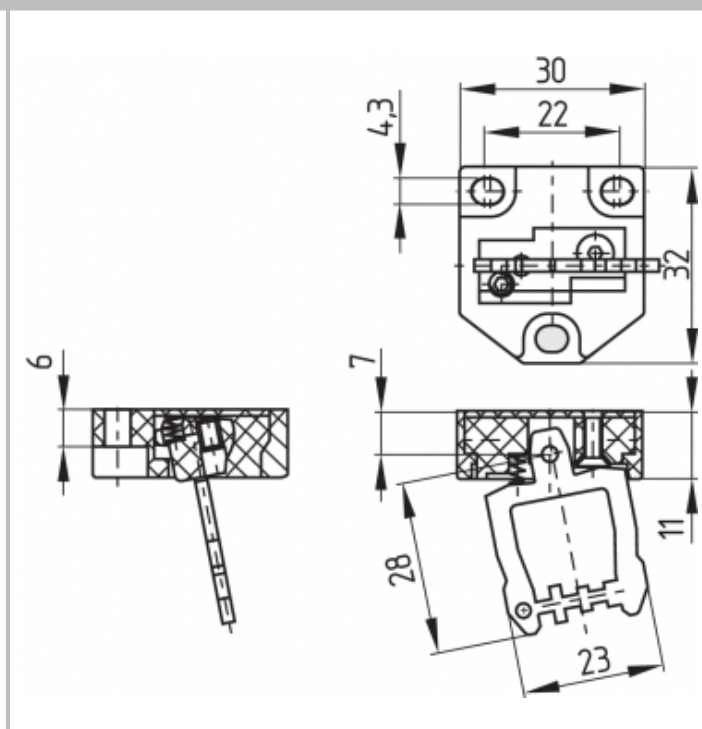
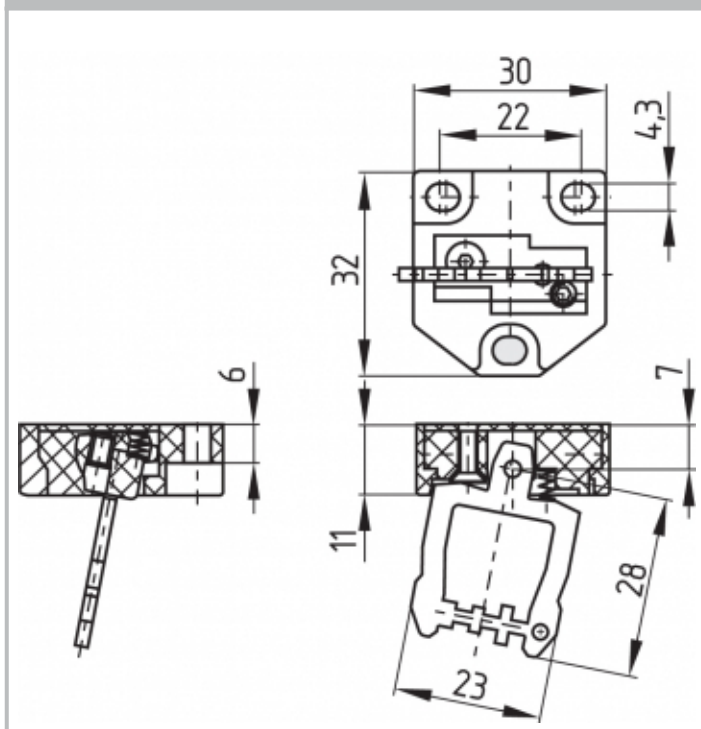
Azionatore dritto B1

Azionatore piegato B5



Azionatore flessibile B6L

Azionatore flessibile B6R



4 Collegamento elettrico

4.1 Note generali sul collegamento elettrico

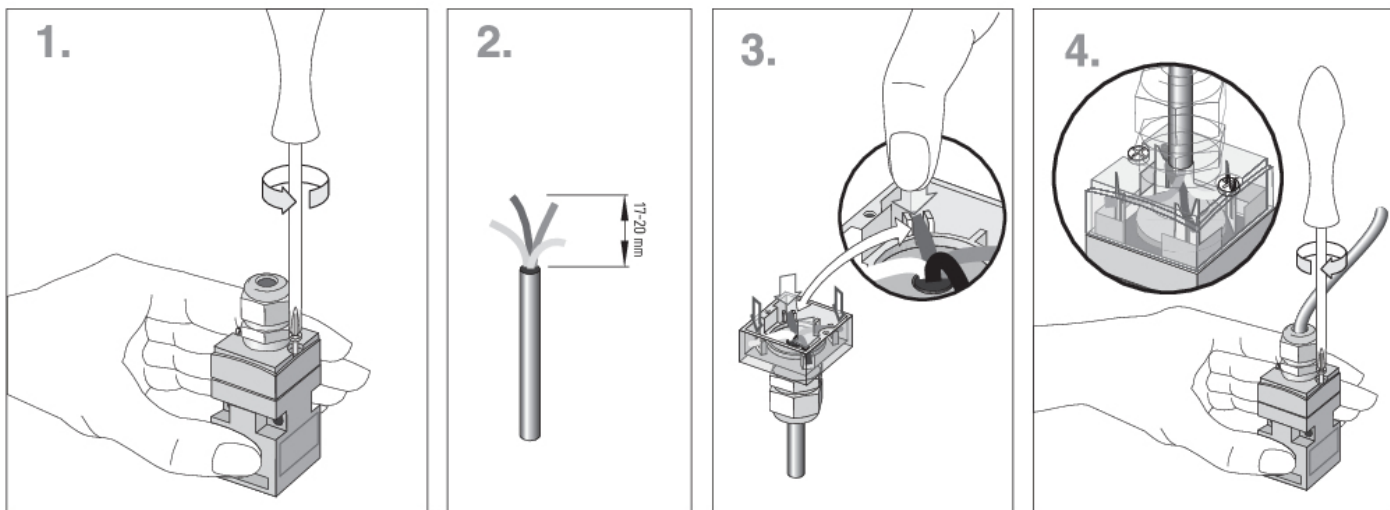


Il collegamento elettrico deve essere eseguito solo in condizioni di assenza di tensione e da personale specializzato autorizzato.

I numeri dei contatti sono riportati all'interno dell'interruttore. Per l'introduzione del cavo utilizzare pressacavi adatti con grado di protezione adeguato.

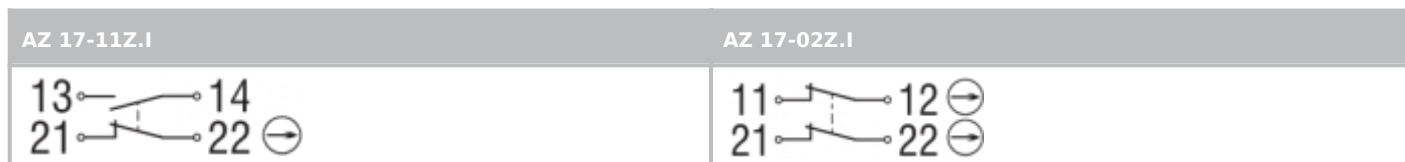
tecnica di taglio a blocco

La tecnica con morsetti a taglio consente il collegamento di cavi flessibili, con sezione di 0,75 ... 1 mm², senza necessità di utilizzare capicorda. Rimuovere la guaina dal cavo per 17 ... 20 mm, introdurre il cavo nel passacavo, serrare il passacavo, premere i conduttori nelle guide del coperchio (v. disegno per morsetti a taglio) ed infine avvitare il coperchio. Avvitare alternativamente ed uniformemente le viti del coperchio. Coppia di serraggio delle viti Torx T10 del coperchio: 0,7 ... 1 Nm.

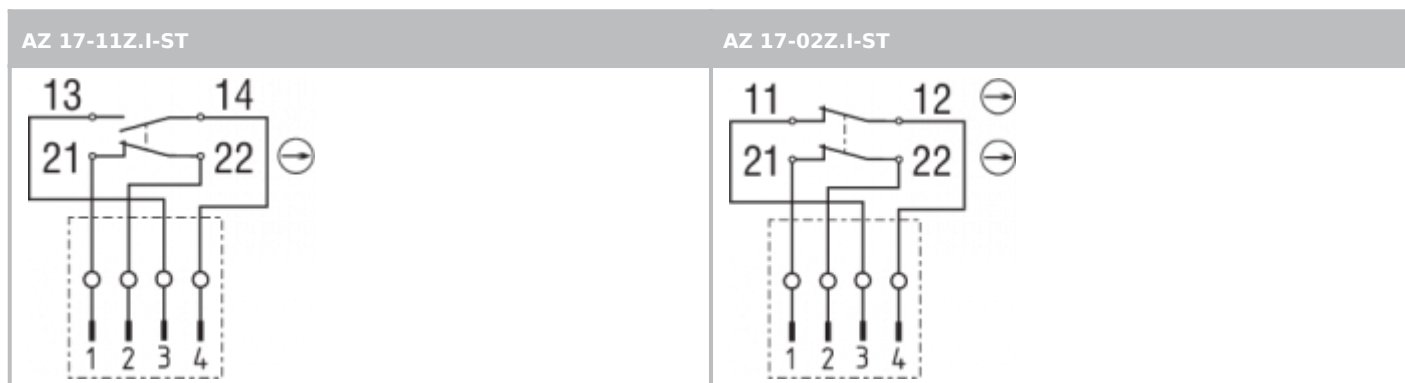





4.2 Versioni dei contatti

Contatti raffigurati a protezione chiusa. Tutti i contatti NC ad apertura obbligata \ominus .



Con connettore, codifica A



Legenda	
	Contatto NC ad apertura obbligata
	Contatto chiuso
	Contatto aperto

5 Messa in servizio e manutenzione

Il dispositivo di sicurezza deve essere testato per verificarne il corretto funzionamento. In caso di installazione corretta e utilizzo conforme, il dispositivo di sicurezza non richiede manutenzione. In normali circostanze, si raccomanda di eseguire un controllo visivo e funzionale secondo la procedura seguente:

1. Verificare il corretto fissaggio di azionatore e interruttore di sicurezza
2. Integrità delle entrate e dei collegamenti dei cavi
3. Assenza di danni sulla custodia dell'interruttore
4. Rimozione di eventuali residui di sporco



In tutte le fasi del ciclo di vita operativo del dispositivo di commutazione di sicurezza è necessario intraprendere misure idonee da un punto di vista costruttivo ed organizzativo per la protezione antimanomissione o contro l'aggiornamento del dispositivo di sicurezza, ad esempio mediante l'impiego di un azionatore sostitutivo.



Eventuali dispositivi danneggiati o difettosi dovranno essere sostituiti.

6 Smontaggio e smaltimento

6.1 Smontaggio

Smontare il dispositivo di sicurezza solo in assenza di tensione.

6.2 Smaltimento



Smaltire il dispositivo di sicurezza in conformità con le disposizioni e le normative nazionali vigenti.