

# 取扱いおよび設置説明書

## 電子式セーフティセンサー RSS 36-I2-D-R

### Table of Contents

- 1 この文書について
  - 1.1 機能
  - 1.2 取扱説明書の対象グループ: 認定された有資格者
  - 1.3 使用記号の説明
  - 1.4 適切な使用
  - 1.5 安全上のご注意
- 2 製品内容
  - 2.1 型番
  - 2.2 特殊仕様
  - 2.3 目的
  - 2.4 誤使用に関する警告
  - 2.5 免責事項
- 3 技術データ
- 4 取り付け
  - 4.1 通常の取り付け方法
  - 4.2 外形図
  - 4.3 アクセサリ
  - 4.4 動作距離
  - 4.5 調整
- 5 電気配線
  - 5.1 電気配線上のご注意
  - 5.2 シリアル診断 -SD
  - 5.3 直列配線の配線例
- 6 アクチュエータ コーディング
- 7 動作原理と診断機能
  - 7.1 バージョン毎の安全出力の動作
  - 7.2 診断用LED
  - 7.3 診断出力の動作原理
  - 7.4 シリアル診断機能付きセーフティセンサ
- 8 立ち上げと保全
- 9 取り外し・廃棄
  - 9.1 取り外し
  - 9.2 廃棄処分

## 1 この文書について

シュメアザールが提供する製品は、個人消費者向けではありません。

### 1.1 機能

本書は、本製品の安全な操作と解体のために、取付け、セットアップ、試運転に必要なすべての情報を提供します。装置に同封されている取

### 1.2 取扱説明書の対象グループ: 認定された有資格者

この取扱説明書に記述された全ての操作は、使用者によって認められた専門技術者が行ってください。

この取扱説明書を熟読し、コンポーネントの据付及び運転の前に、労働安全及び事故予防のための適用可能な全規定に付いてご確認ください。

組み立て作業員は、コンポーネントの選定、取り付け、内蔵に対して、他の技術仕様を遵守するのと同じように、慎重に整合規格を選択しな

仕様などの記載内容について予告なく変更する事があります。あらかじめご了承ください

## 1.3 使用記号の説明



情報、助言、注釈：この表示は役立つ追加情報を示します。



注意：取り扱いを誤った場合に、故障、機能不良が想定される内容を示しています。

警告：取り扱いを誤った場合に、傷害を負う可能性が想定される内容、及び物的損害の発生が想定される内容を示しています。

## 1.4 適切な使用

シュメアザールが提供する製品は、個人消費者向けではありません。

本製品は、設備や機械の一部として安全関連機能を果たすために開発されたものです。設備や機械全体が適格に動作する事を保証する事は、セーフティスイッチは下記に挙げられたバージョン、又は製造者によって許可されたアプリケーションに対してのみ使用しなければなりません。

## 1.5 安全上のご注意

ユーザーはこの取扱説明書に記載されている、安全上の説明、各国の設置基準、並びに全ての周知の安全規則や事故防止規則を遵守しなければなりません。



詳細な技術情報についてはシュメアザールカタログ、又はインターネット（[products.schmersal.com](http://products.schmersal.com)）上のオンラインカタログをご参照下さい。

# 2 製品内容

## 2.1 型番

製品タイプの説明：  
RSS 36 (1)-(2)-(3)-(4)

(1)	
なし	標準コード化
I1	個別コード化
I2	個別コード化 複数のティーチング
(2)	
なし	診断出力付き
(3)	
なし	ラッチ機能なし
R	ラッチ機能付き、ラッチ力約18 N
(4)	

## 2.2 特殊仕様

型式記号で挙げられていない特別仕様は一般使用に準じます。

## 2.3 目的

この非接触、電子式セーフティセンサは、安全回路での用途向けに設計されており、可動安全ガードの位置を監視するために使用されます。

安全機能により、ガードが開いていると安全出力はOFFとなり、ガードが開いている間はOFFの状態を維持します。



セーフティスイッチは、ISO 14119に基づきタイプ4のインターロック機器に分類されます。個別コード化の仕様ではコード化レベルHighに分類されます。

セーフティセンサーとラッチ機能付きアクチュエーター（型式末尾 -R）はペアで使わなければなりません。永久磁石によるラッチ力（約18 N）は、非通电の時でもハッチや小型のガードを、閉じた状態で保持します。システムは、重量5 kgまでのドアで 0.25 m/sの動作速度までであれば、ストッパーとして使えます。

セーフティセンサの診断出力は、通常出力としても、入出力チャンネルの「シリアル出力」としても使えます。

### 直列接続

直列接続ができます。直列接続の場合、リスク時間は変わらず、反応時間は、技術データで指定された追加ユニットごとの入力反応時間の31のデバイスバリエーションを直列に配線できます。



使用者は、関連規格と要求される安全レベルに基づいてセーフティチェーンを評価し、設計しなければなりません。複数のセーフティセンサーがある場



セーフティコンポーネントが組み込まれた制御システムの全体的な構想は、関連規格に対して妥当性を確認しなければなりません。

## 2.4 誤使用に関する警告



本製品の不十分、不適切な使用及び無効化の際は、人への危険、機械、設備への損害を負う可能性があります。取付、据付、操作及び保全に関する説

## 2.5 免責事項

誤った取り付けやこの取扱説明書を正しく理解していないために起こった損害、故障はシュメアザールの免責事項となります。また、製造

安全上の理由から、デバイスに対する独自の変更や不適切な修理、部品の交換や改造は厳として認められず、それが理由で発生した故障や事

## 3 技術データ

### 認証

証明書	TÜV cULus ECOLAB FCC IC ANATEL
-----	---

## 一般データ

規格	EN ISO 13849-1 EN IEC 60947-5-3 EN IEC 61508
一般情報	個別コード化 複数のティーチング
Coding level according to EN ISO 14119	High
アクティブ原理	RFID
周波数帯、RFID	125 kHz
送信機出力 RFID、最大	-6 dB/m
ハウジング形状	ブロック型
取り付け条件（機械式）	不適切な
センサートポロジー	直列配線用センサー
ハウジング 材質	グラスファイバー強化熱可塑性樹脂
応答時間、最大	100 ms
リスク持続時間、最大	200 ms
アクチュエーターの応答時間、最大	100 ms
入力の応答時間、最大	0.5 ms
総重量	80 g

## 一般データ - 仕様

ラッチング	Yes
診断出力	Yes
短絡検出	Yes
短絡監視	Yes
直列接続	Yes
安全機能	Yes
カスケード可能	Yes
一体型システム診断、状態	Yes
LEDの数	3
信号機能付き半導体出力の数	1
フェイルセーフデジタル出力の数	2

## 安全性評価

規格	EN ISO 13849-1 EN IEC 61508
Performance Level, up to	e
カテゴリ	4
PFH値	$2.70 \times 10^{-10} /h$
PFD値	$2.10 \times 10^{-5}$

安全性整合性レベル (SIL)	3
Mission time	20 年

## 機械的データ

作動パネル	側面
作動範囲	側面
機械的寿命、最小	1,000,000 操作
Note (Mechanical life)	Actuating speed 0.25 m/s Operations for door weights ≤ 5 kg
ラッチ力, 約	18 N
取り付け	A screw length of 25 mm is sufficient for sensor mounting and for side mounting of the actuators. 30 mm long screws are recommended when the actuator is mounted upright and/or when the sealing discs are used.
Type of the fixing screws	2x4M (DIN 125A/フォームAによるワッシャー付きシリンダーネジ)
取り付けネジの締め付けトルク、最小	2.2 Nm
Tightening torque of the fixing screws, maximum	2.5 Nm

## Mechanical data – Switching distances according EN IEC 60947-5-3

切替距離、典型的な	12 mm
確実な切替距離「ON」	10 mm
確実な切替距離「OFF」	16 mm
ヒステリシス (切替距離), 最大	2 mm
切換位置再現性 R	0.5 mm
注意 (繰り返し精度R)	Axial offset: The long side allows for a maximum height misalignment (x) of sensor and actuator of 8 mm (e.g. mounting tolerance or due to guard door sagging). The axial misalignment (y) is max. ± 18 mm (see figure: Operating principle). Minimum clearance between two sensor systems 100 mm.

## 機械的データ - 電気機械式

注意 (センサーチェーンの長)	ケーブル長とケーブル径により、出力電流による電圧降下が変化します。
注意 (直列接続)	無制限のデバイス数, 外部ラインヒューズオーバーサーブ、シリアル診断SDの場合、最大
ケーブルの長さ	2 m
端子 コネクター	ケーブル (Y-UL 2517), 8芯
ケーブル断面積, 最大	8 x 0.35 mm <sup>2</sup>
ケーブル径	22 AWG
Cable type	LiYY

## 機械的データ - 寸法

センサー長	22 mm
センサーの幅	106.3 mm
センサーの高さ	25 mm

## 環境条件

保護等級	IP65 IP67 IP69
使用周囲温度	-28 ... +70 ° C
保管および輸送温度	-28 ... +85 ° C
ケーブルの耐熱性材質（動作時）、最小	-10 ° C
ケーブルの耐熱性材質（保存時）、最小	-30 ° C
相対湿度, 最大	93 %
Note (Relative humidity)	non-condensing non-icing
耐振動	10 ~ 55 Hz, 振幅 1 mm
耐衝撃	30 g / 11 ms
Protection class	III
Permissible installation altitude above sea level, maximum	2,000 m

## 環境条件 - 絶縁値

定格絶縁電圧	32 VDC
定格インパルス耐電圧	0.8 kV
Overvoltage category	III
汚染度	3

## 電気的データ

動作電圧	24 VDC -15 % / +10 %
動作電流、最小	0.5 mA
無負荷供給電流 $I_0$ , 典型的	35 mA
定格動作電圧	24 VDC
動作電流	600 mA
要求定格短絡電流	100 A
準備時間、最大	2,000 ms
開閉頻度、最大	1 Hz
使用カテゴリ DC-12	24 VDC / 0.05 A
電氣的ヒューズ定格、最大	2 A

## Electrical data - Safety digital inputs

Designation, Safety inputs	X1 and X2
Current consumption of the safety inputs	5 mA
テストパルス幅、最大	1 ms
テストパルス間隔、最小	100 ms
Classification ZVEI CB24I, Sink	C1
Classification ZVEI CB24I, Source	C1 C2 C3

## Electrical data - Safety digital outputs

Designation, Safety outputs	Y1 and Y2
定格動作電流（安全出力）	250 mA
出力電流、（フェイルセーフ出力）、最大	0.25 A
安全出力	short-circuit proof, p-type
Voltage drop $U_d$ , maximum	1 V
Leakage current $I_r$ , maximum	0.5 mA
Voltage, Utilisation category DC-12	24 VDC
Current, Utilisation category DC-12	0.25 A
Voltage, Utilisation category DC-13	24 VDC
Current, Utilisation category DC-13	0.25 A
テストパルス間隔、標準	1000 ms
テストパルス幅、最大	0.3 ms
Classification ZVEI CB24I, Source	C2
Classification ZVEI CB24I, Sink	C1 C2

## 電氣的データ - 診断出力

Designation, Diagnostic outputs	OUT
Design of control elements	short-circuit proof, p-type
Voltage drop $U_d$ , maximum	2 V
Voltage, Utilisation category DC-12	24 VDC
Current, Utilisation category DC-12	0.05 A
Voltage, Utilisation category DC-13	24 VDC
Current, Utilisation category DC-13	0.05 A

## 電氣的データ - 電磁両立性 (EMC)

Interfering radiation	IEC 61000-6-4
-----------------------	---------------

## 状態表示

Note (LED switching conditions display)	LED yellow: Operating condition LED green: Supply voltage LED red: Fault
---	--

## ピン配列

PIN 1	1A1 Ue: (1)
PIN 2	X1 Safety input 1
PIN 3	A2 GND Blue
PIN 4	Y1 Safety output 1 Black
PIN 5	OUT Diagnostic output OUT Grey
PIN 6	X2 Safety input 2 violet
PIN 7	Y2 Safety output 2 red
PIN 8	IN without function Pink

## FCC/IC - 注意

このデバイスは、FCC規則のパート15に準拠しており、またカナダのイノベーション科学経済開発省のライセンス免除RSSに準拠するライセンス操作は、次の2つの条件の下で許可されます：

(1) 本装置は有害な干渉信号を発生させてはならない。

(2) 本装置は干渉信号を許容できなければならない。これらの条件には、本装置が不適切に機能する原因となる干渉信号も含まれます。

本装置は、100mm以上の距離で使用される場合、神経刺激制限 (ISED SPR-

002) に準拠します。K. A. が明示的に承認していない変更または修正。デバイスを使用するユーザの権限を無効にする可能性があります。

この機器に含まれる免許不要の送受信機は、免許不要の無線機器に適用されるカナダ革新 科学

経済開発 (ISED) 当局の「無線規格仕様」の要件を満たしています。この機器に含まれる免許不要の送受信機は、免許不要の無線機器に適用

科学 経済開発 (ISED) 当局の「無線規格仕様」の要件を満たしています。以下の2つの条件下で動作が許可されます：


(1) 妨害電波を発生させてはならない。

(2) 本装置は、その機能を損なう可能性がある場合であっても、受信した無線周波数の干渉を許容しなければならない。

本装置は、100mm以上の距離で使用する場合、神経刺激制限 (ISED CNR-102) に適合します。

Schmersal GmbH & Co. KG が明示的に承認していない変更または改造を行った場合、

ユーザーによるデバイスの使用許可は無効になる場合があります。

 <p>ANATEL 20941-22-14519</p>	<p>Este equipamento nao tem direito àprotecao contra interferência prejudicial e nao pode causar interferencia em sistemas devidamente autorizados. Para maiores informacoes consultar: <a href="http://www.gov.br/anatel">www.gov.br/anatel</a></p>
--	--

## 4 取り付け

### 4.1 通常の実取付け方法



規格 ISO 12100、ISO 14119及びISO 14120の関連要求事項を遵守してください。

セーフティセンサーとアクチュエーターが、平面に取り付けられている事を確認してください。取り付け位置と方向に制約はありません。20mmのネジ長で十分です。アクチュエータを垂直に取り付ける場合や、シーリングディスクを使用する場合は、長さ30mmのネジをお勧めします。(締付トルク 2.2...2.5 Nm)。

セーフティセンサーとアクチュエーターのラベル面が対向する様に取り付けます。セーフティセンサは、安定動作距離範囲内 $\leq$   $s_{ao}$  及び  $\geq$   $s_{ar}$ でのみ使用してください。

このようなシステム特有の障害、干渉や動作距離の減少を避けるために、次のガイドラインを遵守してください。

- センサー付近に金属片があると、動作距離が変化します。
- 金属片を近付けないでください。
- 同じ周波数 (125 kHz) の他のシステムと同様に2つの安全センサー間の最小距離100mm



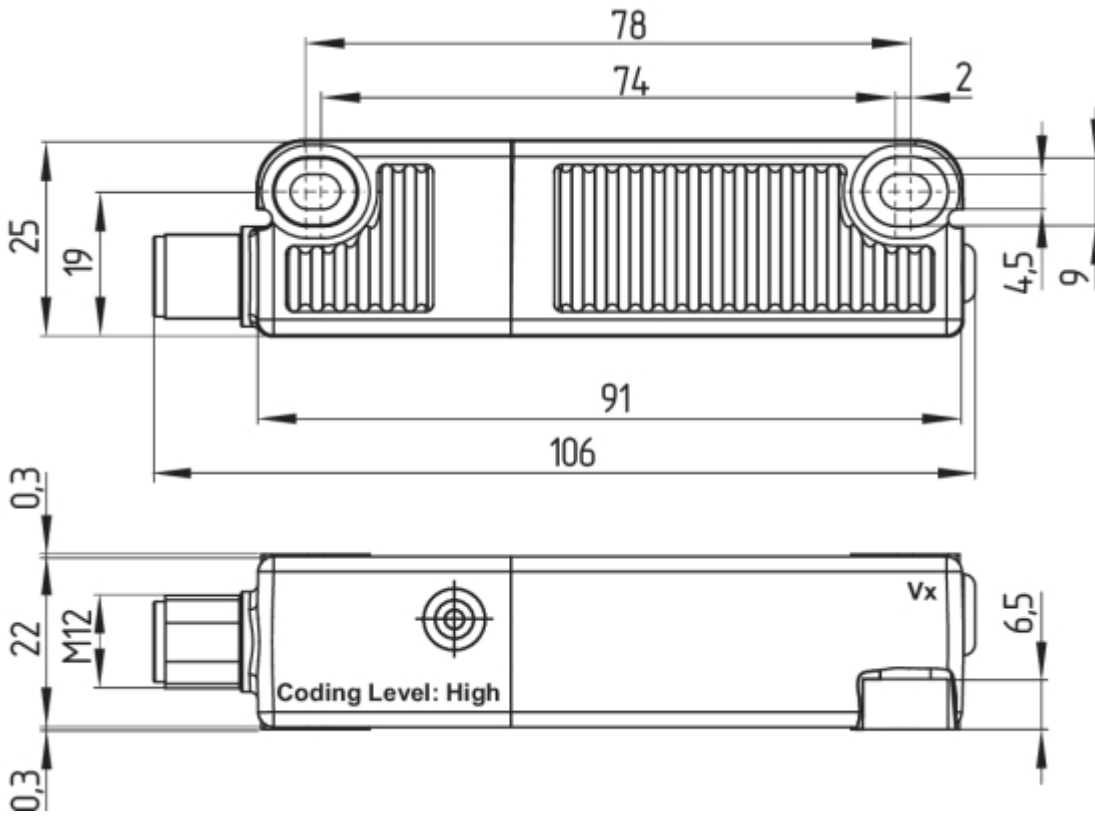
アクチュエータはガードに確実に取り付け、適切な方法(無効化防止ネジ、接着、ネジヘッドをつぶすなど)により取り外しが出来ないようにしなければなりません。

### 4.2 外形図

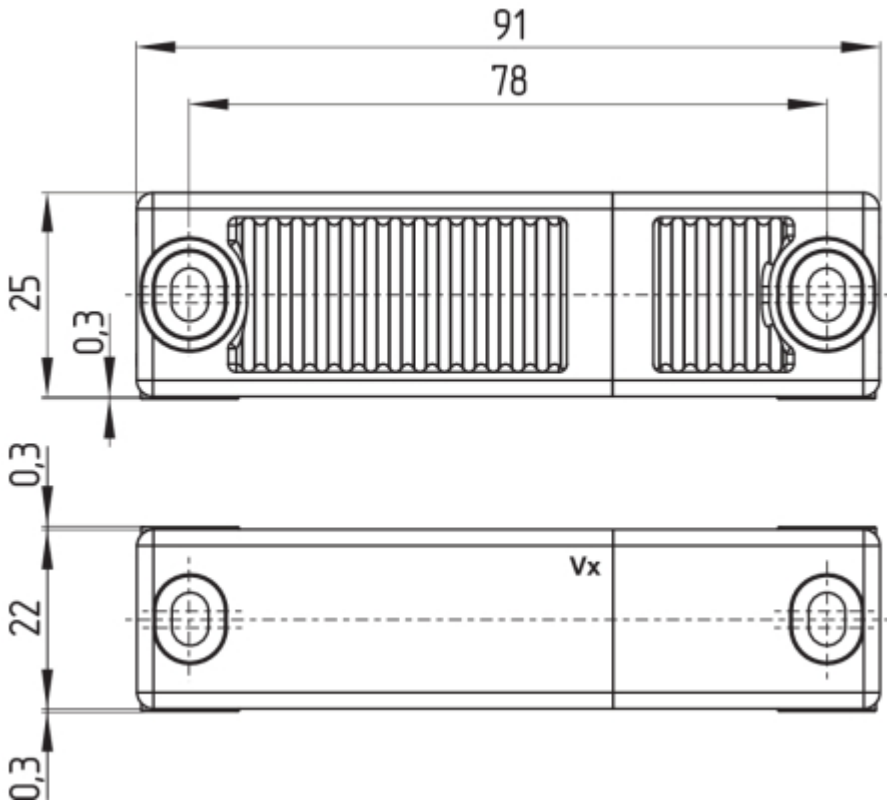
全ての寸法表記はmm

セーフティセンサ





アクチュエータ



RSS260と組み合わせ可能で、他のデザインのアクチュエータは、[products.schmersal.com](http://products.schmersal.com)を参照してください。

## 4.3 アクセサリ

### 使い捨てネジセット (別途注文)

- 4x M4x25 ワッシャー含む, 注文番号 101217746
- 4x M4x30 ワッシャー含む, 注文番号 101217747

### Sealing kit (order separately)

- Order number 101215048
- 8 plugs and 4 under seals
- To seal the mounting holes and as a spacer (approx. 3 mm) to facilitate cleaning below the mounting surface
- Also suitable as tamper protection for the screw attachment



## 4.4 動作距離

IEC 60947-5-3に基づく動作距離 (mm)

定格動作距離 $s_{typ}$ :	12
安定動作距離 $s_{ao}$ :	10
安定復帰距離 $s_{ar}$ :	20



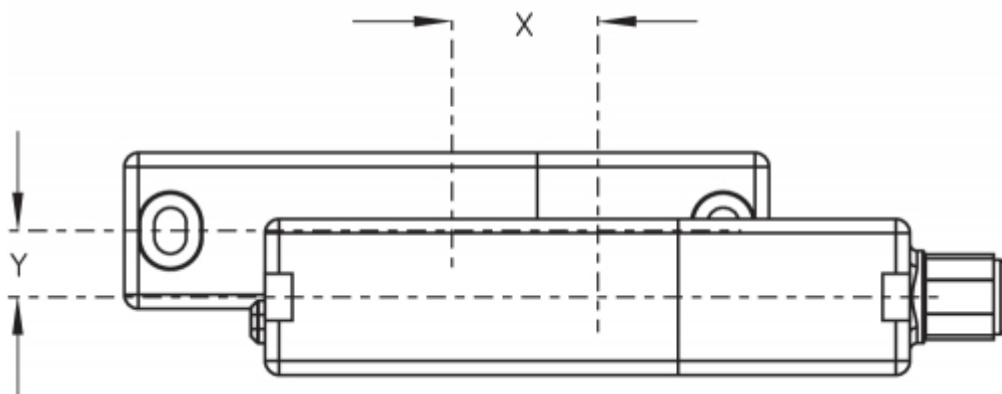
技術的な変更 (V2) が必要なために、下表の様な新しい動作距離があります。  
指定された値に従って、安全な動作距離 ( $\leq s_{ao}$  及び  $\geq s_{ar}$ )  
を確実に遵守し、ガードシステムを確実に調整するために、ガードシステムの設計をチェックしてください。  
指定の  $V_x$  の位置は、寸法図から得る必要があります。

IEC 60947-5-3に基づく動作距離 (mm)		アクチュエーター RST	アクチュエーター RST V2
センサー RSS	$s_{typ}$	12	12
	$s_{ao}$	10	8
	$s_{ar}$	16	16
センサー RSS V2 以降	$s_{typ}$	12	12
	$s_{ao}$	10	10
	$s_{ar}$	20	20



「古いセンサー—新しいアクチュエーター (V2以降)」の組み合わせでは、 $s_{ap}$  (8 mm) の減少により、可用性に制限が生じる可能性があります。この変更によるパフォーマンスレベルへの影響はありません。

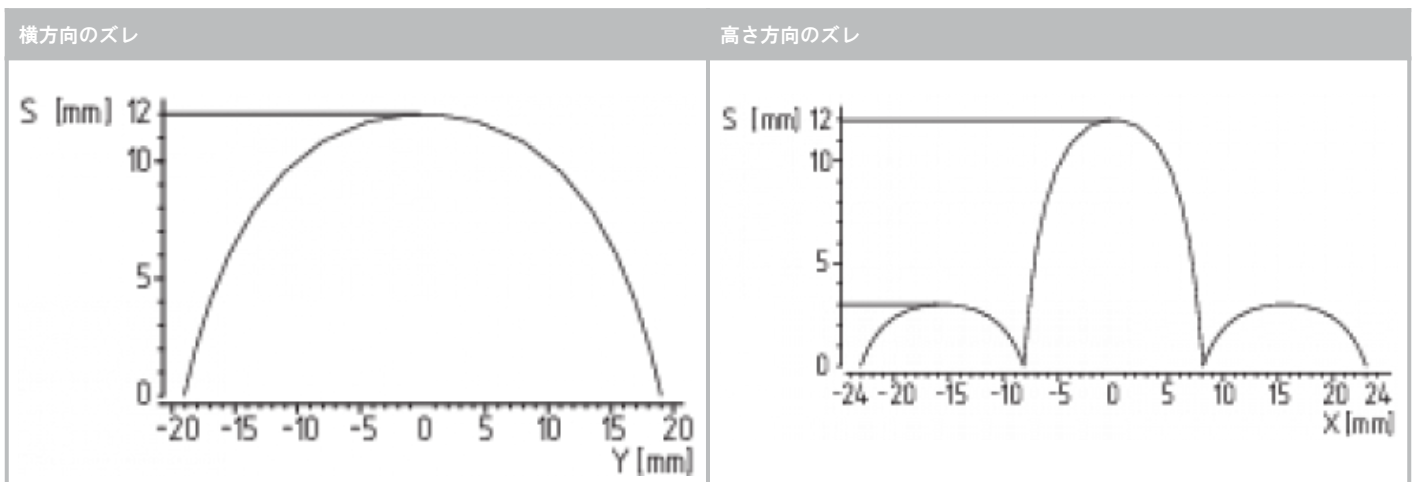
側面のセンサとアクチュエータのズレ (X) は  $\pm 8$  mm まで (取り付け公差やドアのガタなど)。軸方向のズレ (Y) は max.  $\pm 18$  mm。



ラッチ力が働く範囲  $X \pm 5$  mm,  $Y \pm 3$  mm.  
ラッチ力は位置ズレにより、減少する事があります。

### 動作曲線

動作曲線はアクチュエータが接近する時の方向によるセーフティセンサーの動作距離を表しています。



推奨される動作方向：前面又は側面

## 4.5 調整

黄色LEDの連続点灯は、アクチュエータ検出を表示しています。黄色LEDが点滅している時は、ヒステリシスの範囲にある事を示しています。



### 推奨される調整

セーフティセンサーとアクチュエーターの距離を  $0.5 \times s_{a0}$  で調整してください。

両方の安全出力が正しく機能しているかどうか、接続されたセーフティリレーユニットなどで確認する必要があります。

## 5 電気配線

### 5.1 電気配線上のご注意



電気配線は専門技術者が非通電の状態で行って下さい。

安全出力は制御システムの安全回路に接続出来ます。EN ISO 13849-1 に対する PL e/カテゴリ 4 のアプリケーションの場合、安全センサーまたはセンサーチェーンの安全出力は、同じカテゴリの安全監視モジュールに配線する必要があります。

必要なケーブルのヒューズ保護を設置時に統合する必要があります。

ケーブルの敷設に関して、特別な保護は必要ありません。しかしケーブルは電源ケーブルや動力線とは分離しなければなりません。センサー

#### 接続するセーフティリレーユニットの要求事項:

N0出力機能を持つPNPタイプのセンサーに適する2チャンネル安全入力



適切なセーフティリレーユニットの選択に関する情報は、Schmersalのカatalogか、インターネット ([products.schmersal.com](http://products.schmersal.com)) 上にあるオンラインカタログをご覧ください。

セーフティリレーユニットの代替として、CSS 34F0又はCSS 34F1シリーズが、セーフティコンタクターの直接制御及び監視のために、直列接続されたセンサーチェーンの最初のセンサーとして使用出来ます (CSS 34F0 / CSS 34F1の取扱説明書を参照してください)。

センサは安全出力をテストするために、遮断を繰り返します。従って安全制御機器に交差短絡監視機能は必要ありません。セーフティリレー  $\mu s$ になります。



### 安全監視ユニットの設定

セーフティセンサーが電子式の安全監視ユニットに接続されている場合、相違時間を100msにする事をお勧めします。安全監視ユニットの安全入力は、

### 5.2 シリアル診断 -SD

#### ケーブルデザイン

セーフティセンサーに接続するケーブルの容量が、50 nFを超えない様にしてください。

撚線にもよりますが、通常200mの制御ケーブルLIYY 0.25 mm<sup>2</sup> から 1.5 mm<sup>2</sup> は約 20 ~ 50 nFのキャパシタンスを持っています。



SD機器に配線する時には、ケーブルによる電圧降下や個々のコンポーネントの電流容量に配慮してください。



### 直列接続のオプション

SDコンポーネントを便利に直列接続するために、追加のアクセサリとして、SD接続箱PFB-SD-4M12-SD（屋外用）とPDM-SD-4CC-SD（制御盤用）が用意されています。詳しくはインターネット（products.schmersal.com）をご覧ください。

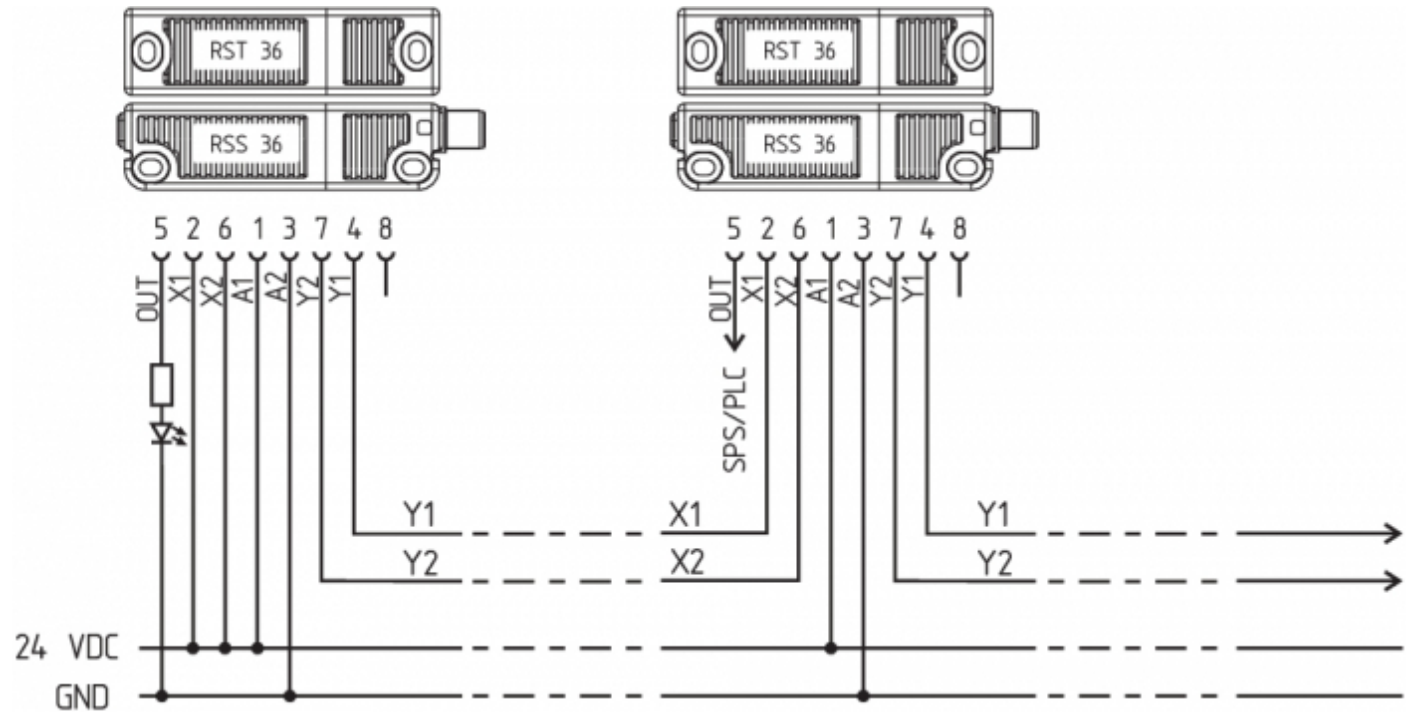
## 5.3 直列配線の配線例

直列配線が可能です。直列接続の場合、リスク時間は変わらず、反応時間は、技術データで指定された追加ユニットごとの入力反応時間の36 … SDでは、31個までのシリアル接続が可能です。

アプリケーション例を提示します。個々のアプリケーションに対して、スイッチ類やそのセットアップが適切かどうか、注意深くチェックしてください。

### 配線例 1: 診断出力付きRSS 36の直列接続

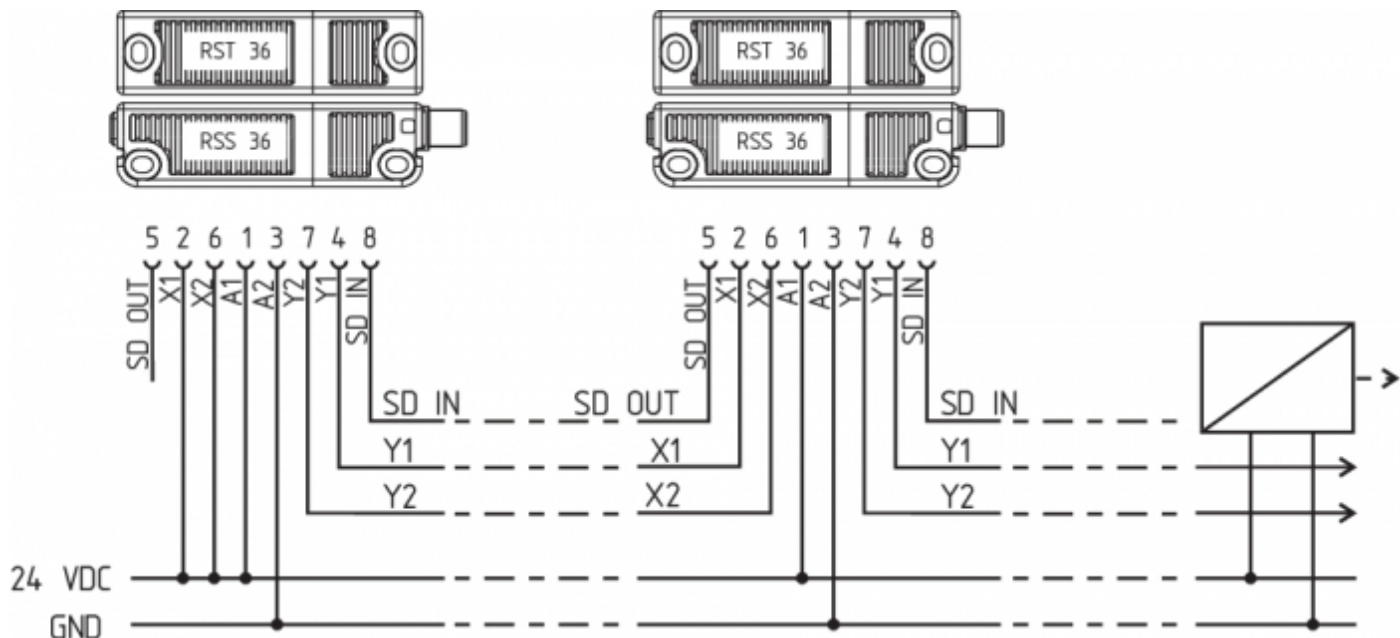
電源は接続されたセーフティセンサーチェーンの最終段（安全監視ユニットから見て）で、両方の安全入力に供給されます。最初のセーフティセンサーの安全出力は、セーフティリレーユニットに接続します。診断出力はPLCなどに接続できます。



Y1 と Y2 = 安全出力 → 安全リレーユニット



### 配線例2: シリアル診断機能付きRSS 36の直列接続

シリアル診断機能付きの機器（型式末尾-SD）では、シリアル診断接続は評価の目的で直列に接続され、SDゲートウェイに接続されます。電源は接続されたセーフティセンサーチェーンの最初のセーフティセンサーの安全出力は、セーフティリレーユニットに接続します。シリアル診断ゲートウェイは、最初のセーフティセン



Y1 と Y2 = 安全出力 → 安全リレーユニット  
SD-IN ゲートウェイ フィールドバス

#### 接続・コネクタピン配列

セーフティスイッチの機能			コネクタのピン配列		シュメアザールコネクタのカラーコード			その他市販のコネクタのカラーコード IEC 60947-5-2: 2007 準拠
	従来の診断機能付き	シリアル診断機能付き	8ピンバージョン ST	5ピンバージョン ST	8ピンバージョン ST		5ピンバージョン ST	
					IP67 / IP69 (PUR)	IP69 (PVC)	IP67 / IP69 (PUR)	
A1	Ue		1	1	白	茶	茶	茶
X1	安全入力 1		2		茶	白		白
A2	GND		3	3	緑	青	青	青
Y1	安全出力 1		4	4	黄	黒	黒	黒
OUT	診断出力	SD-出力	5	5	灰	灰	灰	灰
X2	安全入力 2		6		ピンク	紫		ピンク
Y2	安全出力 2		7	2	青	赤	白	紫
IN	機能なし	SD-入力	8		赤	ピンク		橙

カップリング付き接続ケーブル (メス) IP67 / IP69、M12、8極 - 8 x 0.25 mm<sup>2</sup>、DIN 47100

ケーブル長	型番
2.5 m	103011415
5.0 m	103007358
10.0 m	103007359
15.0 m	103011414

Connecting cables (PVC) with socket (female)  
M12, 8-pole - 8 x 0.21 mm; IP69

ケーブル長	品番
5.0 m	101210560
5.0 m, アングル	101210561
10.0 m	103001389
15.0 m	103014823

カップリング (メス)付き接続ケーブル (PUR) IP67 / IP69, M12, 5芯 - 5 x 0.34 mm; EN 60947-5-2準拠

ケーブル長	品番
5.0 m	103010816
10.0 m	103010818
15.0 m	103010820

## 6 アクチュエータ コーディング

標準コードのセーフティセンサは、納入後すぐに使用する事が出来ます。

個別コード化バージョンのセーフティセンサーには、次の様な「ティーチング」工程が必要です。

1. セーフティセンサーを電源投入します。
2. アクチュエータを検出領域に導きます。ティーチング工程は、セーフティセンサの赤色LEDが点灯し、黄色LEDが点滅 (1 Hz) する事で表示されます。
3. 10分後、黄色の短い点滅 (3 Hz)の繰り返しで、セーフティスイッチの電源をオフにします。(5分以内に電源をOFFしなかった場合、セーフティセンサは「ティ
4. 動作電圧が再びオンになると、ティーチングされたアクチュエータコードを有効にするために、アクチュエータをもう一度検出する必要があります。それにより動作中のコードは、最終的に記録され

suffix -I1の要求により、セーフティスイッチとアクチュエータの組み合わせは変更する事は出来ません。

型式末尾が -

I2の場合、新しいアクチュエータでの「ティーチング」手順は制限なく繰り返す事が出来ます。新規アクチュエータのティーチング時に、

## 7 動作原理と診断機能

### 7.1 バージョン毎の安全出力の動作

安全出力は制御システムの安全回路に接続出来ます。

ガードが開くと、即ちアクチュエータがセンサーの動作領域から外れると、センサーの安全出力は遮断されます。

### 7.2 診断用LED

セーフティセンサの動作状態と故障は、センサの側面にある3色LEDで表示されます。



以下のLED表示は、従来の診断出力を備えたセーフティセンサと、シリアル診断機能を備えたセンサ、ともに同じ表示になります。

緑色LEDは、セーフティセンサが動作可能な状態であることを表示します。供給電圧がオンで、すべての安全入力が存在します。

緑色の LED の点滅 (1 Hz) は、安全入力 (X1 および/または X2) の一方または両方で電圧が失われていることを示します。

黄色LEDはアクチュエータが検出範囲にある事を、常に表します。アクチュエータがセンサ切替距離の限界領域で動作している場合は点滅でフラッシングを使用すると、センサーとアクチュエーターの間のクリアランスの変動 (安全ガードのたるみなど)

を早期に検出できます。アクチュエータまでの距離が広がり、安全出力がOFFになり機械が停止する前に、セーフティセンサを調整しなけれ

赤色LEDの表示例	□	エラーの原因
1回点滅		Y1出力のエラー
2回点滅		Y2出力のエラー
3回点滅		交差短絡 Y1/Y2
4回点滅		周囲温度の超過
5回点滅		間違った又は破損したアクチュエータ
赤色LED連続点灯		内部故障、黄色点滅の場合ティーチング工程

### 7.3 診断出力の動作原理

診断出力はさらに、安全開閉装置の開閉状態を示します。また、診断出力は後続の制御にも使用できます。

短絡保護のある診断出力は、表示用又はPLCなどの非安全関連制御部に使用可能です。

診断出力は安全性に関連する出力ではありません。

#### エラー

セーフティ スイッチギアの機能を保証できなくなるエラー（内部エラー）

により、リスク期間内に安全出力が無効になります。エラーを修復した後、関連するガードを一旦開けて再び閉じると、エラーメッセージが

#### エラー警告

セーフティ スイッチギアの安全機能を直ちに危険にさらさない障害

（たとえば、周囲温度が高すぎる、外部電位での安全出力、交差回路）

は、シャットダウンの遅延につながります。診断出力が遮断し、安全チャンネルが有効と言うこの組み合わせは、制御された方法で生産プロ

エラー警告は原因が排除された際にリセットされます。

障害警告が 30 分間継続すると、安全出力もオフになります（赤色の LED が点滅）。



表1: 従来の診断出力付きセーフティセンサの診断情報

センサの状態		LED			診断出力	安全出力	コメント
		緑	赤	黄			
I.	供給電圧	On	Off	Off	0 V	0 V	電圧ON、電圧品質の評価なし
II.	動作時	Off	Off	On	24 V	24 V	黄色LEDは、検出範囲にあるアクチュエータを常に表します。
III.	作動、不安定領域のアクチュエータ	Off	Off	点滅 (1Hz)	24 V パルス	24 V	アクチュエータまでの距離が広がり、安全出力がOFFになり機械が停止する前に、セーフティセンサを調整しなければなりません。
IV.	エラー警告、センサ動作	Off	点滅	Off	0 V	24 V	エラーの修正がなければ30分後に安全出力がOFFします。
V.	エラー	Off	点滅	Off	0 V	0 V	点滅コードの表参照
VI.	アクチュエータのティーチング	Off	On	点滅	0 V	0 V	センサはティーチングモード
VII.	保護時間	点滅	Off	Off	0 V	0 V	再ティーチング後10分間の中断
VIII.	入力回路X1、X2の一方または両方のエラー	点滅 (1Hz)	Off	Off	0 V	0 V	例：ドアが開いている、安全回路の上流のドアが開いている
IX.	入力回路X1、X2の一方または両方のエラー	点滅 (1Hz)	Off	On	24 V	0 V	例：ドアが閉じている、安全回路の上流のドアが開いている

## 7.4 シリアル診断機能付きセーフティセンサ

シリアル診断ケーブル付セーフティセンサは、従来の診断出力の代わりに、シリアル入出力を持っています。セーフティセンサRSS / CSSをシリーズに接続すると、診断チャンネルの入出力と同じ様に、セーフティチャンネルもシリーズに接続します。

最大31個のシリアル診断付きセーフティセンサーを直列に接続出来ます。シリアル診断ラインの評価には、プロフィバスゲートウェイSD-I-DP-V0-2又はユニバーサルゲートウェイSD-I-U...が使われます。このSDゲートウェイは、現行のフィールドバスでスレーブとして組み込まれています。この様にして、診断信号はPLCで評価SDゲートウェイの接続に関する必要なソフトウェアは、products.schmersal.comからダウンロード出来ます。

応答データと診断データは、直列接続された個々のセーフティセンサーチェーンに対し、自動的且つ継続的にPLCの指定された入力バイトに個々のセーフティセンサーの要求データは、PLCの出力バイトを通じて機器に伝送されます。SDゲートウェイとセーフティセンサー間に通信エラーが発生すると、セーフティセンサーの出力の状態は維持されます。

Bit 0: 安全出力ON  
 Bit 1: セーフティセンサー動作、アクチュエータ検出  
 Bit 4: 両安全入力ON  
 Bit 5: セーフティセンサー不安定領域でON  
 Bit 6: エラー警告、遅延遮断  
 Bit 7: エラー、安全出力遮断

### エラー

セーフティ スイッチギアの機能を保証できなくなるエラー（内部エラー）により、リスク期間内に安全出力が無効になります。原因が排除され故障が発生すると、安全出力は遮断されます。故障からの復帰が直ち

### エラー警告

セーフティ スイッチギアの安全機能を直ちに危険にさらさない障害

(たとえば、周囲温度が高すぎる、外部電位での安全出力、交差回路)

は、シャットダウンの遅延につながります。診断出力が遮断し、安全チャンネルが有効と言うこの組み合わせは、制御された方法で生産プロセスエラー警告は原因が排除された際にリセットされます。

障害警告が 30 分間継続すると、安全出力もオフになります (赤色の LED が点滅)。

### 診断エラー (警告)

応答バイトにおいてエラー (警告) が発せられた場合、詳細な情報を読み出す事が出来ます。

表2: シリアルステータス信号 安全出力の診断LEDの状態表示例

システム状況	LED			安全出力 Y1, Y2	シリアル診断バイトビット番号の状態信号							
	緑	赤	黄		7	6	5	4	3	2	1	0
不動作、 入力X1及 びX2 ON	On	Off	Off	0 V	0	0	0	1	0	0	0	0
動作、安全出力ON	Off	Off	On	24 V	0	0	0	1	0	0	1	1
不安定領域で作動	Off	Off	点滅 (1Hz)	24 V	0	0	1	1	0	0	1	1
動作、警告	Off	ON/点滅	Off	24 V	0	1	0	1	0	0	1	1
動作、故障	Off	ON/点滅	Off	0 V	1	1	0	1	0	0	1	0

診断バイトの示されたビット配列は一例です。動作状態の異なった組み合わせでは、ビット配列が変わる事があります。

表3: ステータス信号、警告又はエラーメッセージの表形式の概要 (Bit = 1の時記述された状態になります)

通信方向:	要求バイト	PLCかからローカルセーフティセンサへ
	応答バイト	ローカルセーフティセンサからPLCへ
	警告/エラーバイト:	ローカルセーフティセンサからPLCへ

ビット番号	要求バイト	応答バイト	診断	エラーメッセージ
0	0	0	エラー警告	エラーメッセージ
ビット 0:	---	安全出力動作	Y1出力のエラー	Y1出力のエラー
ビット 1:	---	アクチュエータ検出	Y2出力のエラー	Y2出力のエラー
ビット 2:	---	---	交差短絡 Y1/Y2	交差短絡 Y1/Y2
ビット 3:	---	---	温度超過	温度超過
ビット 4:	---	X1 と X2の入力状態	---	誤った又は欠陥のあるアクチュエータ
ビット 5:	---	不安定領域で作動	内部機器エラー	内部機器エラー
ビット 6:	---	エラー警告	フィールドバス・ゲートウェイとセーフティスイッチ間の通信エラー	---
ビット 7:	エラーリセット	エラー (出力遮断)	---	---

## 8 立ち上げと保全

セーフティコンポーネントの安全機能をテストする必要があります。正しく取り付けられ、適切に使用されていれば、セーフティスイッチは

1. セーフティスイッチとアクチュエーターの取り付けチェック
2. ケーブルコネクタが確実に取り付けられているか確認
3. システムに埃や汚れ (特に金属片) はないか。



例えば予備のアクチュエータを使うなどする無効化に対する保護のために、そしてガードの無効化防止のために、適切な方策を講じなければなりません。



破損、故障の場合は交換してください。

## 9 取り外し・廃棄

### 9.1 取り外し

セーフティスイッチの取り外しは非通電状態で行わなければなりません。

### 9.2 廃棄処分



セーフティスイッチは国家規格や法規に従って、適切な措置により廃棄しなければなりません。