

取扱いおよび設置説明書

電磁ロック付きインターロック AZM40B-I1-ST-1P2P

Table of Contents

- 1 この文書について
 - 1.1 機能
 - 1.2 取扱説明書の対象グループ：認定された有資格者
 - 1.3 使用記号の説明
 - 1.4 適切な使用
 - 1.5 安全上のご注意
 - 1.6 誤使用に関する警告
 - 1.7 免責事項
- 2 製品内容
 - 2.1 型番
 - 2.2 特殊仕様
 - 2.3 目的
 - 2.4 技術データ
- 3 取り付け
 - 3.1 通常に取り付け方法
 - 3.2 マニュアルリリース
 - 3.3 外形図
- 4 電気配線
 - 4.1 電気配線上的ご注意
 - 4.2 接続する安全制御機器の要求事項
 - 4.4 配線例
- 5 アクチュエータのティーチング / アクチュエータ検出
- 6 動作原理と診断機能
 - 6.1 ソレノイド制御
 - 6.2 バージョン毎の安全出力の動作
 - 6.3 診断用LED
 - 6.4 診断出力
 - 6.5 診断情報
- 7 立ち上げと保全
 - 7.1 機能テスト
 - 7.2 メンテナンス
- 8 取り外し・廃棄
 - 8.1 取り外し
 - 8.2 廃棄処分

1 この文書について

1.1 機能

本書は、本製品の安全な操作と解体のために、取付け、セットアップ、試運転に必要なすべての情報を提供します。装置に同封されている取

1.2 取扱説明書の対象グループ：認定された有資格者

この取扱説明書に記述された全ての操作は、使用者によって認められた専門技術者が行ってください。

この取扱説明書を熟読し、コンポーネントの据付及び運転の前に、労働安全及び事故予防のための適用可能な全規定に付いてご確認ください。

組み立て作業員は、コンポーネントの選定、取り付け、内蔵に対して、他の技術仕様を遵守するのと同じように、慎重に整合規格を選択しな

1.3 使用記号の説明



情報、助言、注釈：この表示は役立つ追加情報を示します。



注意：取り扱いを誤った場合に、故障、機能不良が想定される内容を示しています。

警告：取り扱いを誤った場合に、傷害を負う可能性が想定される内容、及び物的損害の発生が想定される内容を示しています。

1.4 適切な使用

シュメアザールが提供する製品は、個人消費者向けではありません。

本製品は、設備や機械の一部として安全関連機能を果たすために開発されたものです。設備や機械全体が適格に動作する事を保証する事は、セーフティスイッチは下記に挙げられたバージョン、又は製造者によって許可されたアプリケーションに対してのみ使用しなければなりません。

1.5 安全上のご注意

ユーザーはこの取扱説明書に記載されている、安全上の説明、各国の設置基準、並びに全ての周知の安全規則や事故防止規則を遵守しなければなりません。



詳細な技術情報についてはシュメアザールカタログ、又はインターネット（products.schmersal.com）上のオンラインカタログをご参照下さい。

仕様などの記載内容について予告なく変更する事があります。あらかじめご了承ください

取付、据付、操作及び保全に関する説明書と同様に安全に関する注意が遵守されていれば、残留リスクはありません。

1.6 誤使用に関する警告



本製品に対する不適切な使い方や、無効化により、人への危険や機械設備への損傷を招く事があります。

1.7 免責事項

誤った取り付けやこの取扱説明書を正しく理解していないために起こった損害、故障は、Schmersalの免責事項となります。また、製造者による安全上の理由から、デバイスに対する独自の変更や不適切な修理、部品の交換や改造は厳として認められず、それが理由で発生した故障や事

2 製品内容

2.1 型番

製品タイプの説明：
AZM40 (1) - (2) - ST - 1P2P - (3)

(1)

Z	ロック監視 
B	アクチュエーター監視

(2)	
なし	標準コード化
I1	個別コード化
I2	個別コード化 複数のティーチング

(3)	
なし	皿ネジ用座繰り (標準)
PH	突き出しネジ用平ハウジング

アクチュエータ	AZM40-B1
	AZM40-B1-PH

2.2 特殊仕様

型式記号で挙げられていない特別仕様は一般使用に準じます。

2.3 目的

非接触式セーフティスイッチは、安全回路での用途向けに設計されており、可動ガードの位置やロック状態の監視に使用されます。


AZM40インターロックシステムは、40 mmプロファイルシステムへの取り付けに適しており、またアクチュエータ挿入口における180度の柔軟性により、ヒンジドアやスライドドア



セーフティスイッチは、EN ISO 14119に基づきタイプ4のインターロック機器に分類されます。個別コード化の仕様ではコード化レベルHighに分類されます。

電磁ロック機能及びインターロック機能付きのセーフティスイッチとして種々のタイプを使用できます。



リスク分析の結果、監視されたインターロックの使用が必要とされる場合は、のシンボル付きで表示されるインターロック監視タイプの製品を使用してください。アクチュエータ監視機種 (B) は工程保護のためのインターロック機能を持つセーフティスイッチです。

安全機能により、ガードが開いていると安全出力はOFFとなり、ガードが開いている間はOFFの状態を維持します。

電磁ロック付きインターロックAZM40は双安定性システムなので、電源が落ちた時にはその時点の位置を維持します。

直列接続

直列接続ができます。直列接続の場合、リスク時間は変わらず、反応時間は、技術データで指定された追加ユニットごとの入力反応時間の



使用者は、関連規格と要求される安全レベルに基づいてセーフティチェーンを評価し、設計しなければなりません。複数のセーフティセンサーがある



セーフティコンポーネントが組み込まれた制御システムの全体的な構想は、関連規格に対して妥当性を確認しなければなりません。

2.4 技術データ

認証

証明書	TÜV cULus FCC IC UKCA ANATEL
-----	---

一般データ

規格	EN ISO 13849-1 EN ISO 14119 EN IEC 60947-5-3 EN IEC 61508
一般情報	個別コード化
Coding level according to EN ISO 14119	High
アクティブ原理	RFID
周波数帯、RFID	125 kHz
送信機出力 RFID、最大	-6 dB/m
ハウジング 材質	Light alloy die cast and plastic (glass-fibre reinforced thermoplastic)
応答時間、最大	100 ms
リスク持続時間、最大	200 ms
入力の応答時間、最大	1.5 ms
総重量	300 g

一般データ - 仕様

アクチュエーター監視	Yes
ラッチング	Yes
手動解除	Yes
短絡検出	Yes
短絡監視	Yes
直列接続	Yes
安全機能	Yes
一体型システム診断、状態	Yes
安全接点数	2

安全性評価

規格	EN ISO 13849-1 EN IEC 61508
----	--------------------------------

安全性評価 - インターロック

Performance Level, up to	e
--------------------------	---

カテゴリー	4
PFH値	1.10×10^{-9} /h
PFD値	8.90×10^{-5}
安全インテグリティレベル (SIL), 安全度水準に適合	3
Mission time	20 年

機械的データ

インターロック原理	双安定
機械的寿命, ロッキングサイクル、	1,000,000 操作
機械的寿命, アクチュエ	500,000 操作
Note (Mechanical life)	from device version V2 (V1 = 200.000 actuator cycles)
EN ISO 14119 に準拠したクロック時引抜強度	2,000 N
ロック時引抜強度, 最大	2,600 N
ラッチ力	40 N
注意 (ラッチ力)	+/- 25%
作動速度, 最大	0.5 m/s
取り付け	取り付け穴 カウントシンク
Type of the fixing screws	2x M5
取り付けネジの締め付けトルク、最小	4 Nm
Tightening torque of the fixing screws, maximum	6 Nm
注記	使用する固定ネジの最大締め付けトルクを守ってください。

Mechanical data – Switching distances according EN IEC 60947-5-3

確実な切替距離「ON」	1 mm
確実な切替距離「OFF」	8 mm

機械的データ – 電気機械式

センサーチェーンの長さ、最大	30 m
注意 (センサーチェーンの長)	ケーブル長とケーブル径により、出力電流による電圧降下が変化します。
注意 (直列接続)	無制限のデバイス数, 外部ラインヒューズオーバーサーブ、シリアル診断SDの場合、最大
端子 コネクター	M12コネクター, 8芯, Aコード化

機械的データ – 寸法

センサー長	119.5 mm
センサーの幅	40 mm
センサーの高さ	20 mm

環境条件

保護等級	IP66 IP67 IP69
使用周囲温度	-20 ... +55 °C

保管および輸送温度	-40 ... +85 ° C
相対湿度, 最大	93 %
Note (Relative humidity)	non-condensing non-icing
耐振動	10 ~ 55 Hz, 振幅 1 mm
耐衝撃	30 g / 11 ms
Protection class	III
Permissible installation altitude above sea level, maximum	2,000 m

環境条件 - 絶縁値

定格絶縁電圧	32 VDC
定格インパルス耐電圧	0.8 kV
Overvoltage category	III
汚染度	3

電気的データ

動作電圧	24 VDC -15 % / +10 %
無負荷供給電流 I_0 , 典型的	100 mA
スイッチング時の消費電流磁石、ピーク	600 mA / 100 ms
定格動作電圧	24 VDC
動作電流	1,200 mA
要求定格短絡電流	100 A
外部ワイヤとデバイスのヒューズ定格	2 A gG
準備時間、最大	4,000 ms
開閉頻度、最大	0.25 Hz
使用カテゴリー DC-12	24 VDC / 0.05 A
電気的ヒューズ定格、最大	2 A

電気的データ - ソレノイド制御

Designation, Magnet control	IN
マグネット入力のスイッチングの閾値	-3 V ... 5 V (Low) 15 V ... 30 V (High)
マグネット起動時間	100 %
テストパルス幅、最大	5 ms
テストパルス間隔、最小	40 ms
Classification ZVEI CB24I, Sink	C0
Classification ZVEI CB24I, Source	C1 C2 C3
24Vの時の消費電流、最小	10 mA
24Vの時の消費電流、最大	15 mA

Electrical data - Safety digital inputs

Designation, Safety inputs	X1 and X2
----------------------------	-----------

フェイルセーフ入力のスイッチングの閾値	-3 V ... 5 V (Low) 15 V ... 30 V (High)
24Vの時の安全入力の消費電流	5 mA
テストパルス幅、最大	1 ms
テストパルス間隔、最小	100 ms
Classification ZVEI CB24I, Sink	C1
Classification ZVEI CB24I, Source	C1 C2 C3

Electrical data – Safety digital outputs

Designation, Safety outputs	Y1 and Y2
定格動作電流（安全出力）	250 mA
安全出力	short-circuit proof, p-type
Voltage drop U_d , maximum	2 V
Leakage current I_r , maximum	0.5 mA
Voltage, Utilisation category DC-12	24 VDC
Current, Utilisation category DC-12	0.25 A
Voltage, Utilisation category DC-13	24 VDC
Current, Utilisation category DC-13	0.25 A
テストパルス間隔、標準	1000 ms
テストパルス幅、最大	0.5 ms
Classification ZVEI CB24I, Source	C2
Classification ZVEI CB24I, Sink	C1 C2

電氣的データ – 診断出力

Designation, Diagnostic outputs	OUT
Design of control elements	short-circuit proof, p-type
Voltage drop U_d , maximum	2 V
Voltage, Utilisation category DC-12	24 VDC
Current, Utilisation category DC-12	0.05 A
Voltage, Utilisation category DC-13	24 VDC
Current, Utilisation category DC-13	0.05 A

状態表示

Note (LED switching conditions display)	Operating condition: LED green Error / functional defect: LED red Supply voltage UB: LED green
---	--

ピン配列

PIN 1	A1 Supply voltage UB
PIN 2	X1 Safety input 1
PIN 3	A2 GND
PIN 4	Y1 Safety output 1

PIN 5	OUT Diagnostic output
PIN 6	X2 Safety input 2
PIN 7	Y2 Safety output 2
PIN 8	IN Solenoid control

安全分類に関する注意事項



ガードロック機能の分類は、監視対象の電磁ロック付きインターロックAZM40Z-----1P2P----の標準機に対してのみ適用されます(型式記号参照)。



インターロックの作動は、外部へのOSSD出力信号と比較されなければなりません。意図しないロック解除が原因でシャットダウンが発生した場合、この



ガードロック機能の安全性分析において、電磁ロック付きインターロックAZMを完全なシステムの一部として参照しています。障害を防止するための、安全な動作や安全な動作やケーブルの保護といった更なる方策は、ユーザー側で行わなければなりません。ガードロックが解除されるという故障が発生した場合、これは電磁ロック付きインターロックにより検知され、安全ドアのY1/Y2がOFFします。この様

FCC/IC - 注意

このデバイスは、FCC規則のパート15に準拠しており、またカナダのイノベーション科学経済開発省のライセンス免除RSSIに準拠するライセンス操作は、次の2つの条件の下で許可されます：

- (1) 本装置は有害な干渉信号を発生させてはならない。
- (2) 本装置は干渉信号を許容できなければならない。これらの条件には、本装置が不適切に機能する原因となる干渉信号も含まれます。本装置は、100mm以上の距離で使用される場合、神経刺激制限 (ISED SPR-002) に準拠します。K. A. が明示的に承認していない変更または修正。デバイスを使用するユーザの権限を無効にする可能性があります。

この機器に含まれる免許不要の送受信機は、免許不要の無線機器に適用されるカナダ革新 科学 経済開発 (ISED) 当局の「無線規格仕様」の要件を満たしています。この機器に含まれる免許不要の送受信機は、免許不要の無線機器に適用されるカナダ革新 科学 経済開発 (ISED) 当局の「無線規格仕様」の要件を満たしています。以下の2つの条件下で動作が許可されます：

- (1) 妨害電波を発生させてはならない。
- (2) 本装置は、その機能を損なう可能性がある場合であっても、受信した無線周波数の干渉を許容しなければならない。本装置は、100mm以上の距離で使用する場合、神経刺激制限 (ISED CNR-102) に適合します。Schmersal GmbH & Co. KG が明示的に承認していない変更または改造を行った場合、ユーザーによるデバイスの使用許可は無効になる場合があります。



Este equipamento nao tem direito àprotecao contra interferência prejudicial e nao pode causar interferencia em sistemas devidamente autorizados.

Para maiores informacoes consultar: www.gov.br/anatel

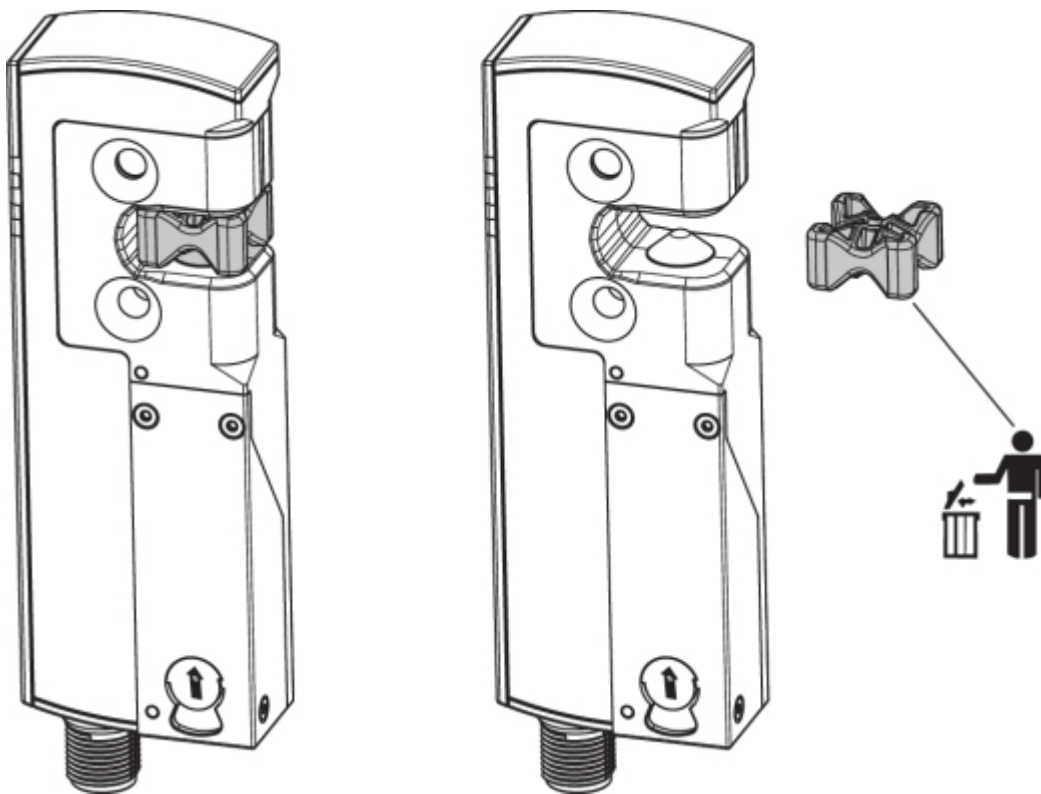
3 取り付け

3.1 通常取り付け方法



EN ISO 12100, EN ISO 14119及びEN ISO 14120の記述を遵守して下さい。

取り付け方向に制限はありません。
電磁ロック付きインターロックはドアストップとして使ってはなりません。
トランスポートロックは取り外す必要があります。



電磁ロック付きインターロックとアクチュエーターの取り付け用に、M5ネジ用の2つの取り付け穴があります。



M5 ネジは少なくとも強度クラス 8.8、またはステンレス鋼の場合は強度クラス 80 である必要があります。M5 ネジの締め付けトルクは 4 ~ 6 Nm で、最大締め付けトルクは使用する締め付けネジによって異なります。



電磁ロック付きインターロックは自己潤滑式です。ロッキングボルトとアクチュエーターの凹部にあるグリスは取り除かないでください。



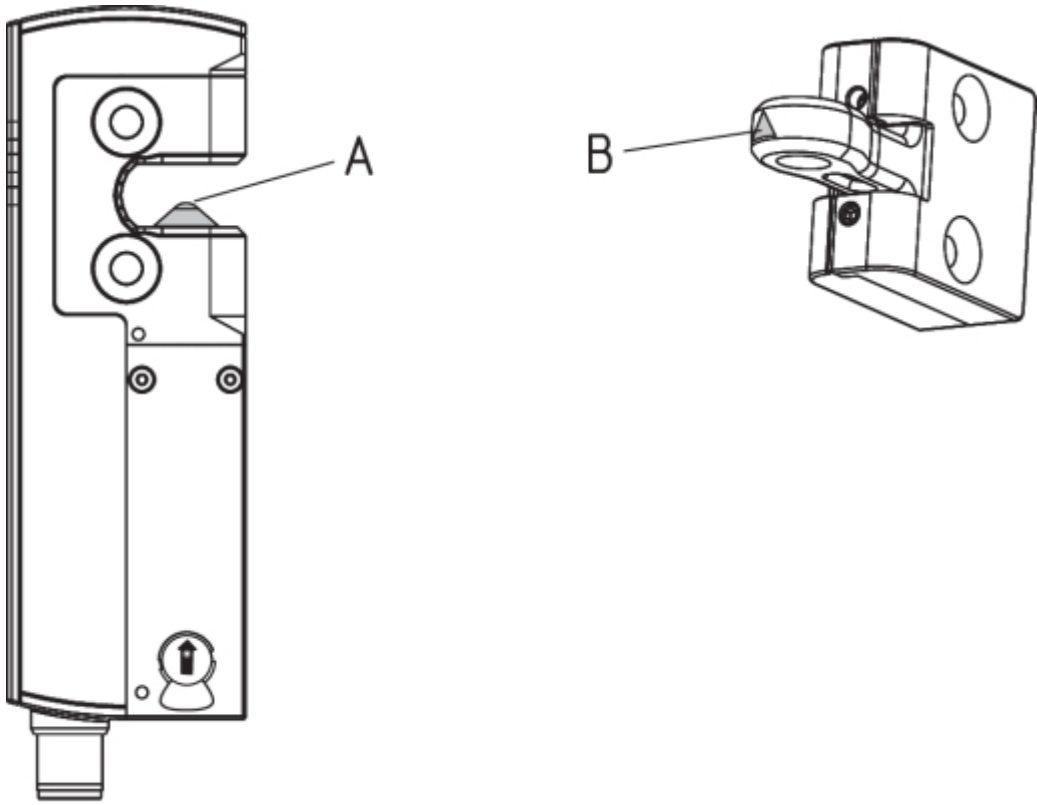
ボルト部分に微細な汚れがたまらないようにしなければなりません。そのため、ボルトが下から上に向かうような取り付けは好ましくありません。また、アクチュエーターは、外部からの影響による損傷から保護されるように取り付けられなければなりません。



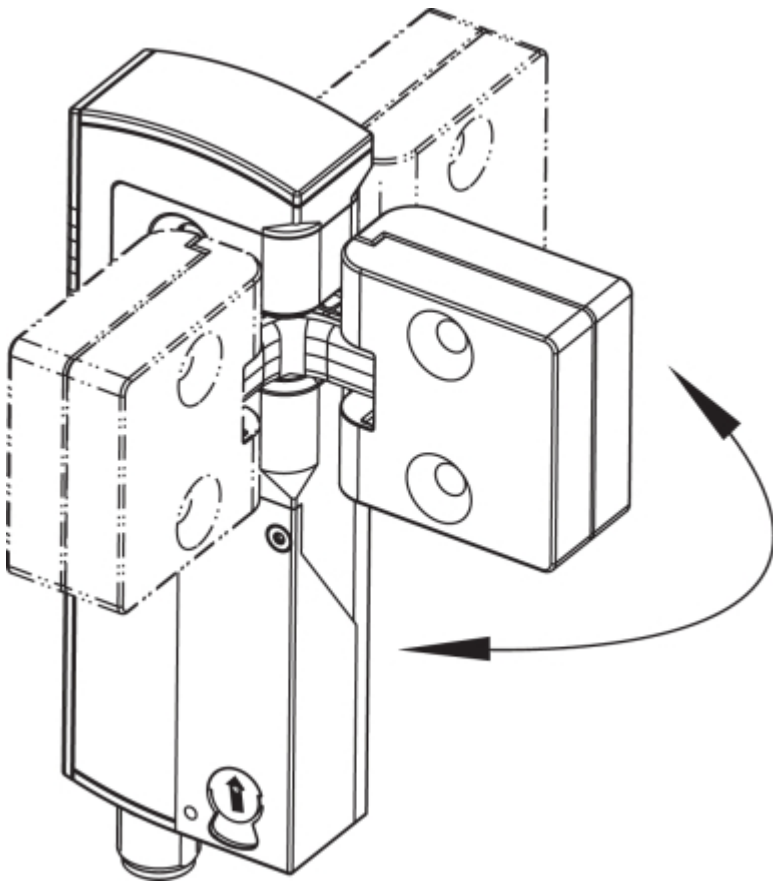
氷点下の温度での使用は、ドライコールドでのみ許可されています。使用者は、セーフティスイッチを組み立てる際にこれを考慮に入れる必要があります。



ロッキングボルト付きインターロック (A) と三角マーク付きアクチュエーター (B) は、同じ取り付け方向に取り付けられなければなりません。



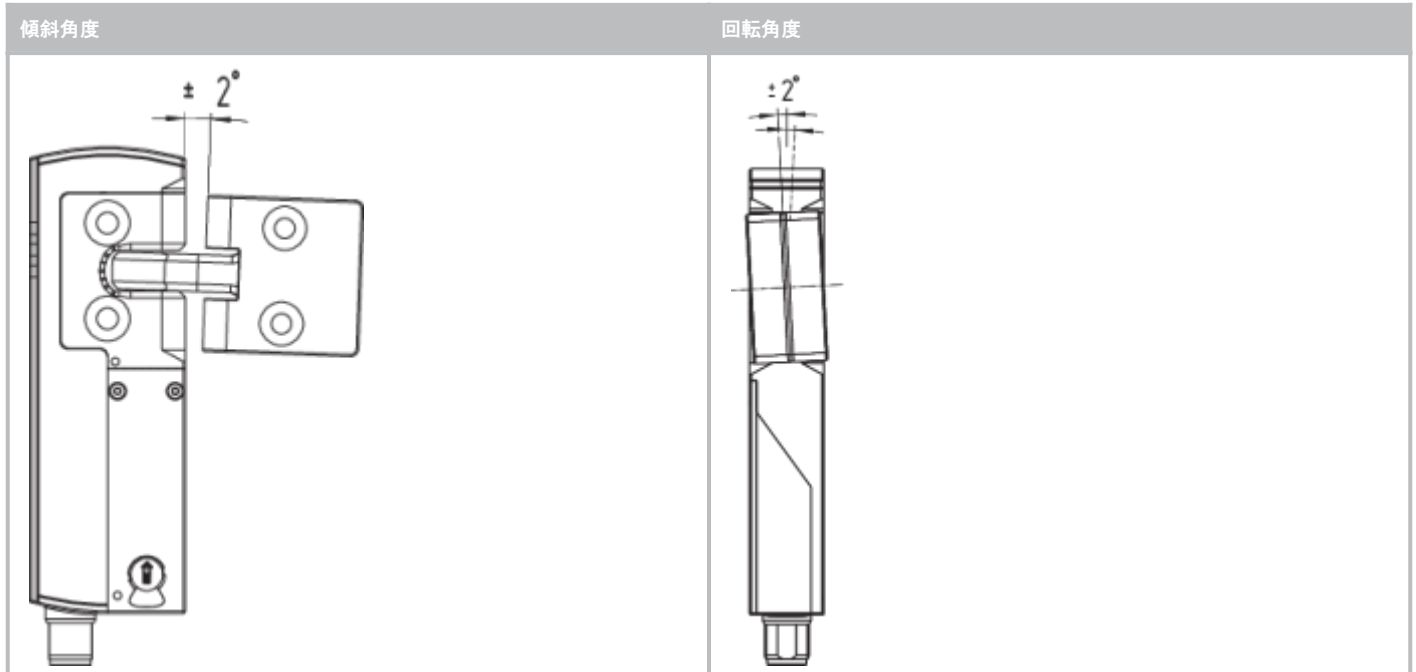
アクチュエーター方向
アクチュエーターは180度どこからでも挿入できます。






アクチュエータはガードに確実に取り付け、適切な方法(無効化防止ネジ、接着、ネジヘッドをつぶすなど)により取り外しが出来ないようにしなければなりません。

アクチュエータとインターロックのオフセット

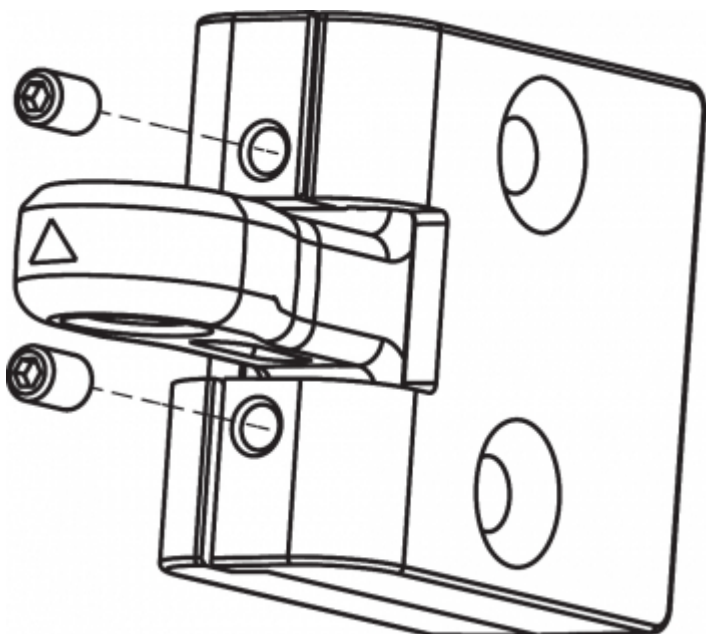


動作方向と開閉距離		
AZM40は以下の公差範囲内で動作しなければなりません：		
X 軸	- 3 mm	
Y 軸	± 1 mm	
Z 軸	± 1.5 mm (アクチュエータセンタ位置において)	

調整

2本の六角穴付きネジM4は、六角レンチAF 2 mmを使用して、アクチュエータをX方向に調整するために使用できます。

六角穴付きネジM4による調整

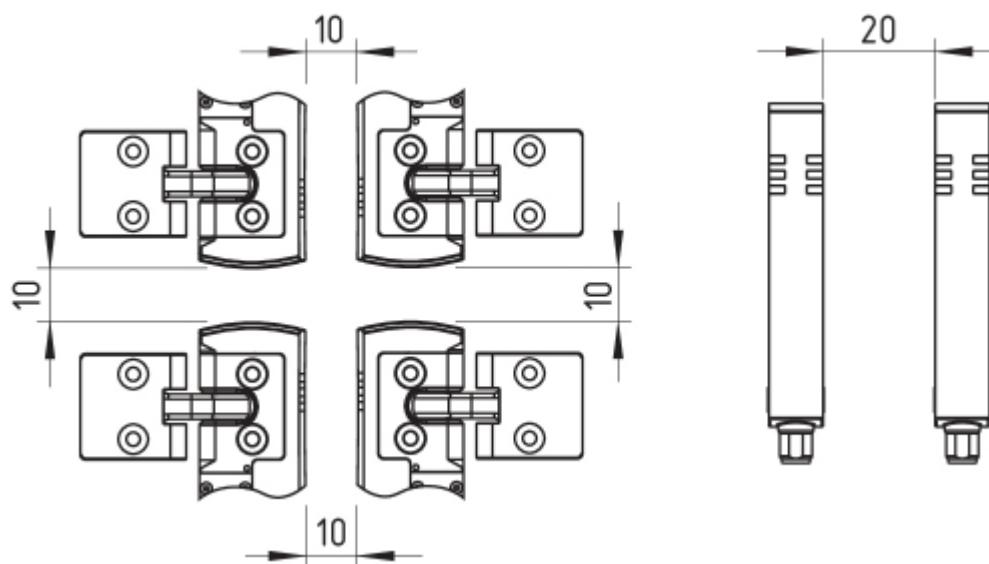


六角穴付きネジは完全に緩めないでください。

このようなシステム特有の障害、干渉や動作距離の減少を避けるために、次のガイドラインを遵守してください。

- 電磁ロック付きインターロックとアクチュエータの領域の金属部品と磁界は、スイッチング距離に影響を与えたり、誤動作を引き起
- 金属片を近づけないでください。

AZM40 機器間の最小間隙 (mm)



3.2 マニュアルリリース

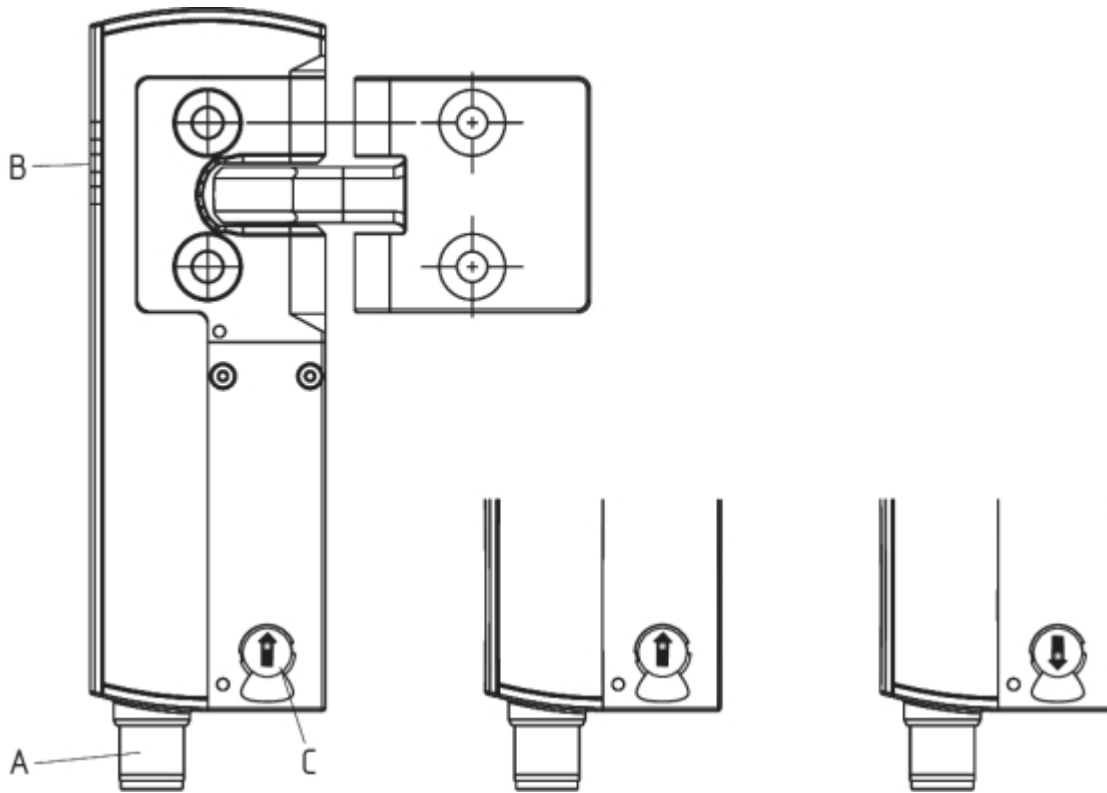
機械の設置やメンテナンス時に、本製品は非通電状態でロック解除できます。マニュアルリリースを反時計回りに回すと、インターロックが解除され、機械が動作します。マニュアルリリースを元の位置に戻せば、通常の電磁ロックの動作に戻ります。



マニュアルリリースをストッパーの位置以上には回さないでください。

マニュアルリリースを作動させるためにはツールが必要です。（推奨：マイナスドライバー0.8 x4…4.5mm）

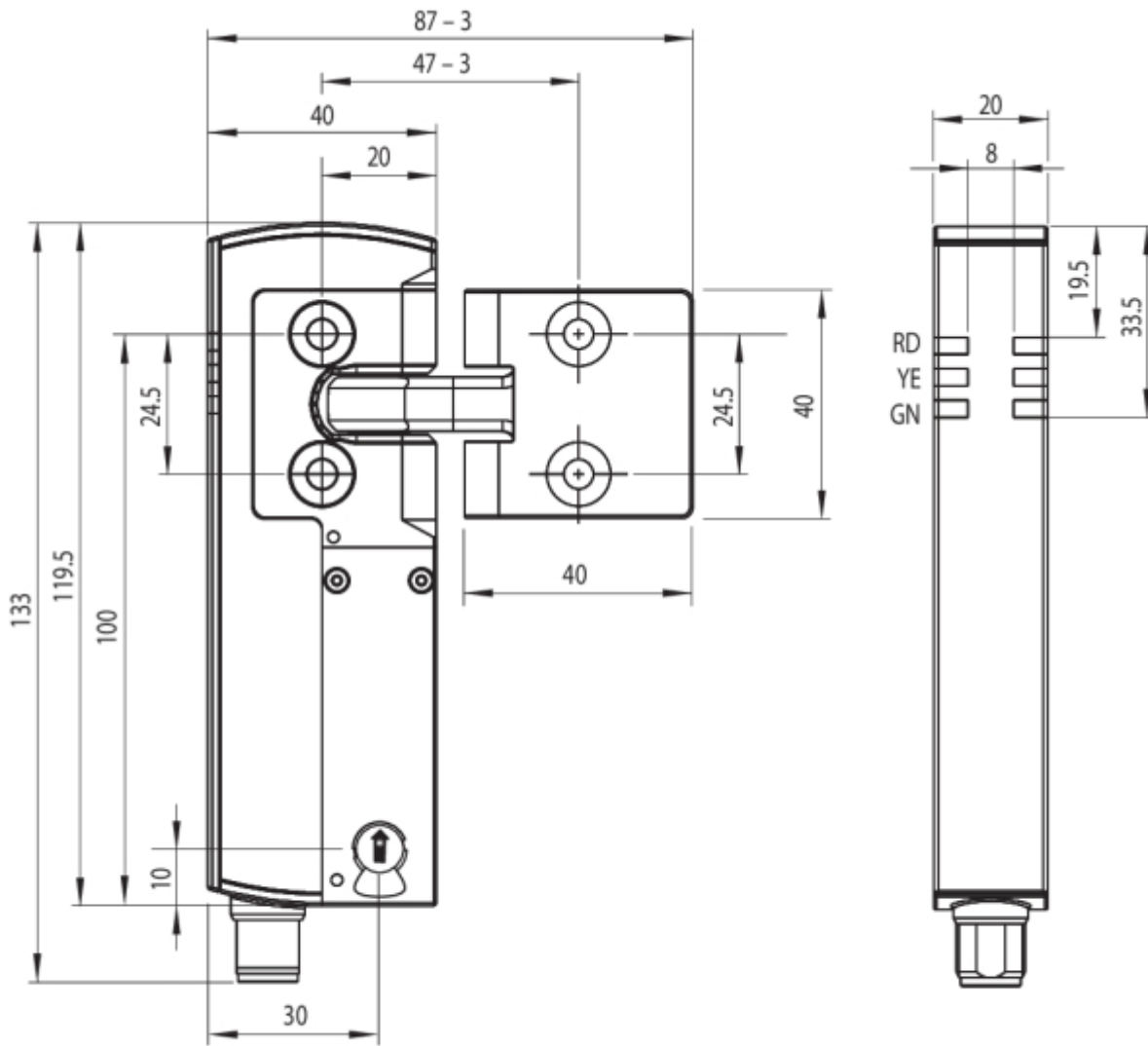
マニュアルリリースは、偶発的な作動から保護する必要があります。試運転完了後、同封のシールを使用してください。



記号説明	
A	M12 コネクタ, 8芯
B	LED表示
C	C: マニュアルリリース (両面)
①	電磁ロック付きインターロック 有効
②	磁ロック付きインターロック 無効

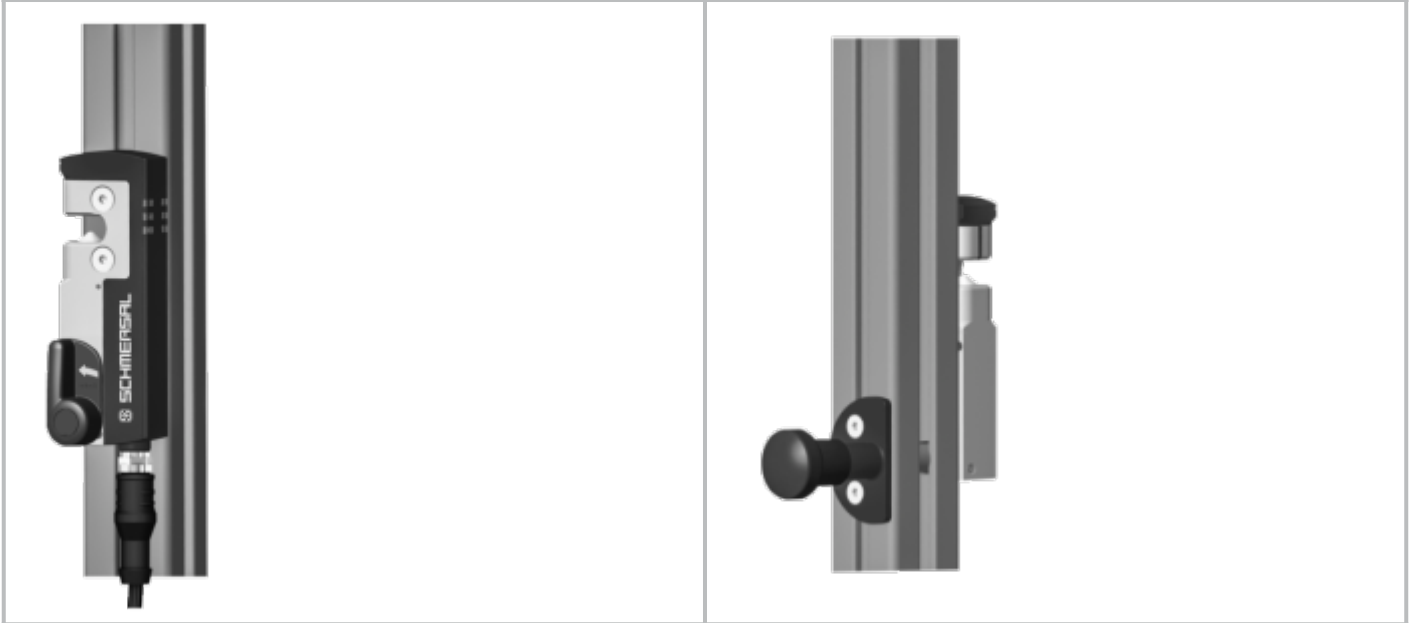
3.3 外形図

全ての寸法表記はmm

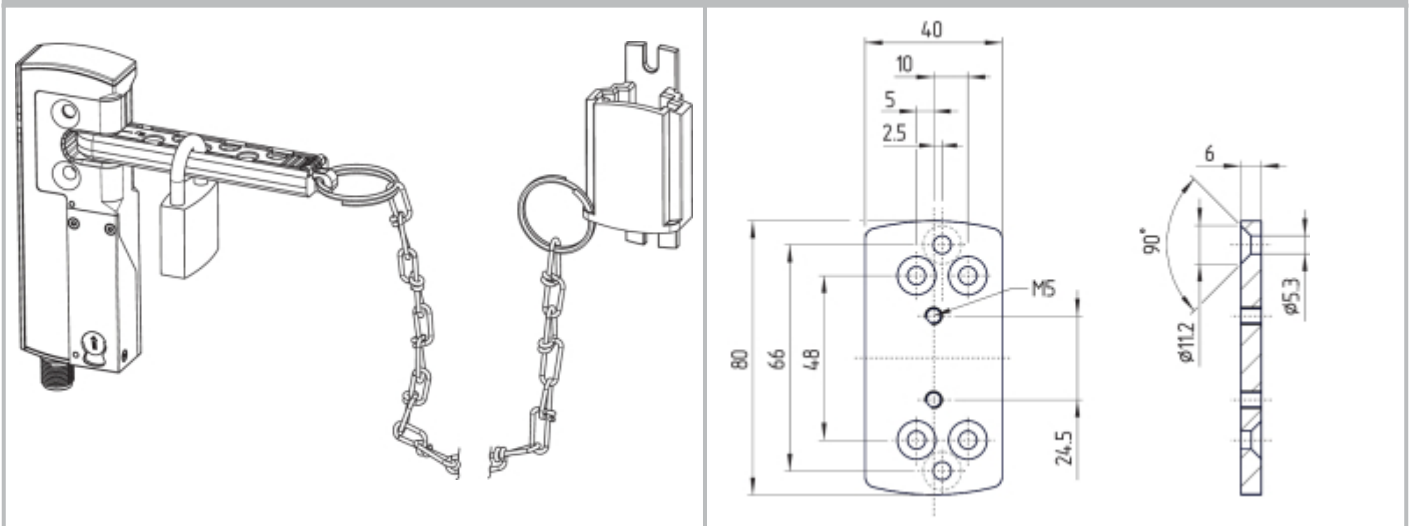


追加システムコンポーネント追加システムコンポーネント
 後付けキット 緊急脱出/緊急リリース
 後付けキットは、電磁ロック付きインターロックの後付けの機能拡張に使用します。

	型式	品番
緊急脱出	ACC-AZM40-LEV-T	103054265
緊急解除	ACC-AZM40-LEV-N	103054268
緊急脱出 押しボタン -40 mm プロファイル用 -170 mmまでのプロファイル用	ACC-AZM40-PT-T-40MM ACC-AZM40-PT-T-170MM	103054271 103054273
緊急リリース 押しボタン -40 mm プロファイル用 -170 mmまでのプロファイル用	ACC-AZM40-PT-N-40MM ACC-AZM40-PT-N-170MM	103054275 103054277



品名	型式	品番
ロックアウト機器	SZ40	103053182
ユニバーサ取付プレート、20、30、45、50、60mm プロファイルシステム用、2個入り	MP-AZM40	103045324
無効化防止ネジキット M5 x 25, 皿ネジ 2 pcs.	ACC-NRS-M5X25-FHS-2PCS	103045415
無効化防止ネジキット M5 x 25, 皿ネジ 2 pcs.	ACC-NRS-M5X25-CSS-2PCS	103045416



4 電気配線

4.1 電気配線上のご注意



電気配線は専門技術者が非通電の状態で行って下さい。

電圧入力 A1、X1、X2、IN端子は過電圧から保護されなければなりません。EN 60204-1に基づく電源ユニットを推奨します。

必要なケーブルのヒューズ保護を設置時に統合する必要があります。

安全出力は制御システムの安全回路に接続出来ます。

4.2 接続する安全制御機器の要求事項

2チャンネル安全入力、2つのPNPタイプ半導体出力に適します (OSSD)



セーフティコントローラの構成

安全閉装置が電子安全監視モジュールに接続されている場合は、少なくとも 100 ミリ秒の不一致時間を設定することをお勧めします。
安全監視モジュールの安全入力は、約1秒のテスト
インパルスをブランキングできなければなりません。安全監視モジュールはクロスワイヤショート監視機能を持つ必要はありませんが、必要に応じて



適切なセーフティリレーユニットの選択に関する情報は、Schmersalのカタログか、インターネット (products.schmersal.com) 上にあるオンラインカタログをご覧ください。

接続・コネクタピン配列

セーフティスイッチの機能	従来の診断機能付き	コネクタのピン配列	シュメアザール配線番号のカラーコード コネクタプラグ		EN 60947-5-2に基づく市販のコネクタのカラーコード
			P67 / IP69 DIN 47100に基づく	IP69 (PVC)	
A1	Ue	1	白	茶	茶
X1	安全入力 1	2	茶	白	白
A2	GND	3	緑	青	青
Y1	安全出力 1	4	黄	黒	黒
OUT	診断出力	5	灰	灰	灰
X2	安全入力 2	6	ピンク	紫	ピンク
Y2	安全出力 2	7	青	赤	紫
IN	ソレノイド制御	8	赤	ピンク	橙

アクセサリ：配線済みケーブル

ソケット付きケーブル (メス)
M12, 8芯 - 8 x 0.25 mm², IP67 / IP69

ケーブル長	品番
2.5 m	103011415
5.0 m	103007358
10.0 m	103007359
15.0 m	103011414

Connecting cables (PVC) with socket (female)
M12, 8-pole - 8 x 0.21 mm² IP69

ケーブル長	品番
5.0 m	101210560
5.0 m, アングル	101210561
10.0 m	103001389
15.0 m	103014823

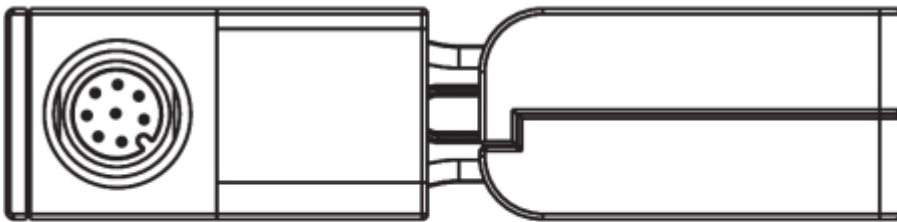
その他のケーブル長やアングル付きケーブル引き出しタイプはリクエストにより提供可能です。



アングルコネクタを使用する場合は、取り付け面と平行に位置合わせし、アクチュエータとは反対側に配線します。

AZM40

AZM40-B1

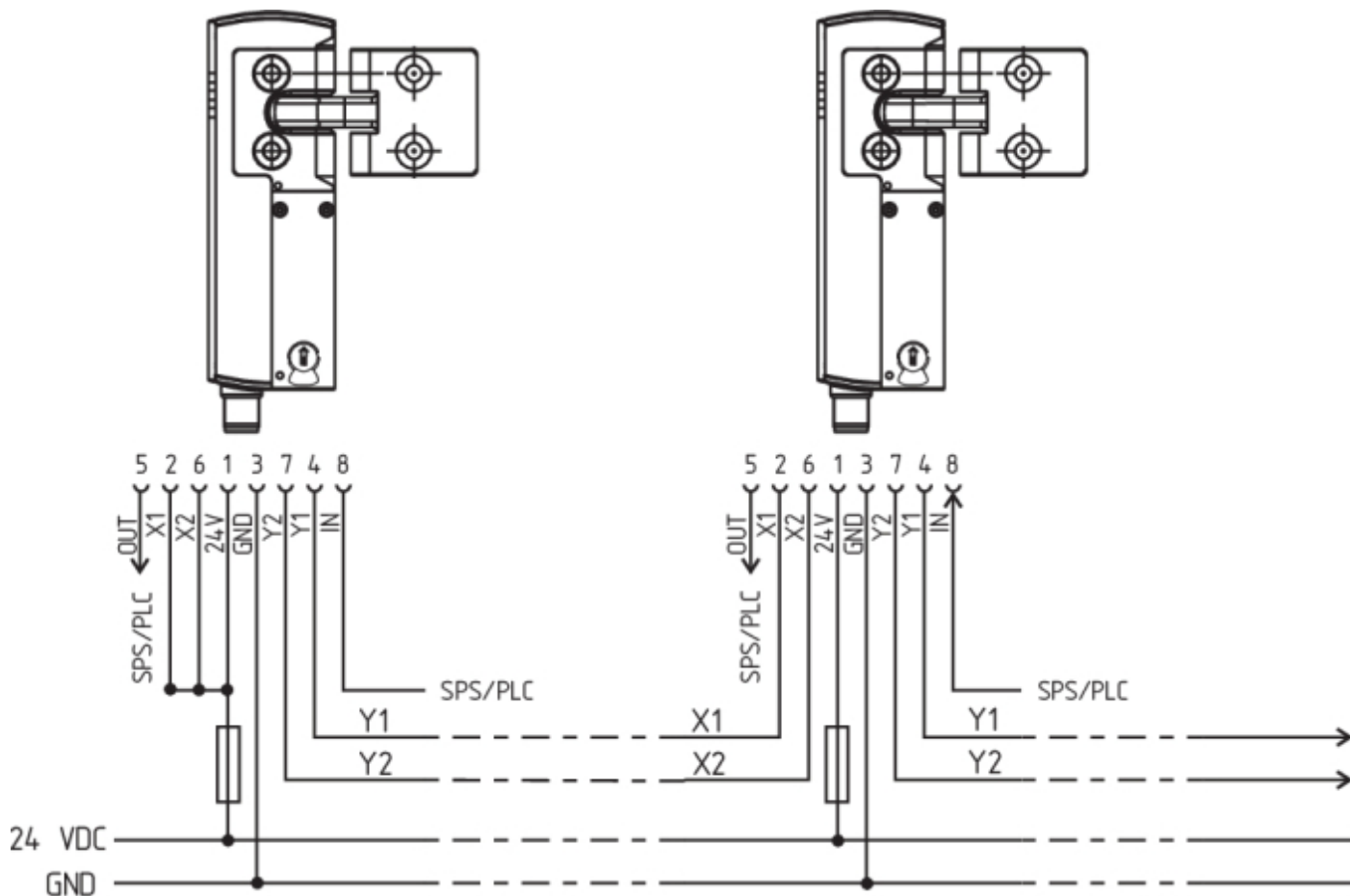


4.4 配線例

アプリケーション例を提示します。個々のアプリケーションに対して、スイッチ類やそのセットアップが適切かどうか、注意深くチェックしてください。

配線例: AZM40の直列接続

電源は接続されたセーフティスイッチの最終（リレーユニットを基準として）で両方の安全入力にインプットされます。最初のセーフティ



Y1 と Y2 = 安全出力 → 安全リレーユニット

5 アクチュエータのティーチング / アクチュエータ検出

標準コード化された電磁ロック付きインターロックは納入後直ぐに使用できます。

個別コード化された電磁ロック付きインターロックとアクチュエータは以下のティーチング工程が必要です。

1. 電磁ロック付きインターロックの電源供給を遮断し、再投入してください。
2. アクチュエータを検出領域に導きます。ティーチングの手順が電磁ロック付きインターロックのLED、緑OFF、赤ON、黄色点滅(1 Hz)で示されます。
3. 10秒後に黄色LEDが短い(3 Hz)点滅で、電磁ロック付きインターロックの動作電圧の遮断を要求します。(5分以内に遮断されない場合、電磁ロック付きインターロックの動作電圧が再投入された後、ティーチングされたコードを有効にするために、アクチュエータをもう一度検出する必要があります(製品型式I2にて、新規アクチュエータのティーチング時は下記を参照ください)

suffix -I1の要求により、セーフティスイッチとアクチュエータの組み合わせは変更する事は出来ません。

型式末尾が -

I2の場合、新しいアクチュエータでの「ティーチング」手順は制限なく繰り返す事が出来ます。新規アクチュエータのティーチング時に、

6 動作原理と診断機能

6.1 ソレノイド制御

双安定インターロックは、IN信号 (= 24 V) の動作によって解除されます。IN信号が設定されていない場合 (= 0 V)、正しいアクチュエータが挿入されている間は、電磁ロック付きインターロックはロック状態になります。

6.2 バージョン毎の安全出力の動作

標準のAZM 40Zでは、ロック解除で安全出力はOFFになります。ロック解除されたガードは、アクチュエーターがAZM 40Zに挿入されている間は、再ロックが可能です。その場合、安全出力も再びONになります。セーフティガードは開けた状態にしてはいけません。

AZM40Bの場合、ガードが開けられた時のみ安全出力がOFFになります。

すでに安全出力がONしている場合、電磁ロック付インターロックの機能に直ちに影響を及ぼす事のないエラー（例：使用周囲温度の超過、

6.3 診断用LED

電磁ロック付きインターロックは3色LEDを介してエラーを表示するだけでなく、動作状態も表示します。

緑（電源）	動作電圧ON
黄（状態）	動作状況
赤（故障）	エラー（表参照2: エラーメッセージ / 赤色診断LEDの点滅コード）

緑色のLEDは、セーフティセンサーがスタンバイの状態を表示します。供給電圧がオンで、すべての安全入力が存在します。安全入力（X1とX2）の一方または両方の電圧が欠落している時の緑色LEDの点滅（1Hz）

システム状況 X1 および/または X2 に入力信号がありません	LED		
	緑	赤	黄
安全ガードが開いており、上流の安全回路の安全ガードも開いています	点滅 (1Hz)	Off	Off
安全ガードが開いており、上流の安全回路の安全ガードが開いている	点滅 (1Hz)	Off	点滅
安全ガードがロックされ、上流の安全回路の安全ガードが開いている	点滅 (1Hz)	Off	On

6.4 診断出力

短絡保護のある診断出力は、表示用又はPLCなどの非安全関連制御部に使用可能です。

診断出力は安全性に関連する出力ではありません。

エラー警告

故障が発生すると、安全出力は30分後にOFFとなります（「故障」表示LED点滅、表2参照）。安全出力は当初出力状態を維持します（最大3

エラー

電磁ロック付きセーフティドアスイッチの機能を保証できないエラー（内部エラー）が発生すると、安全出力が直ちに遮断します。セーフ



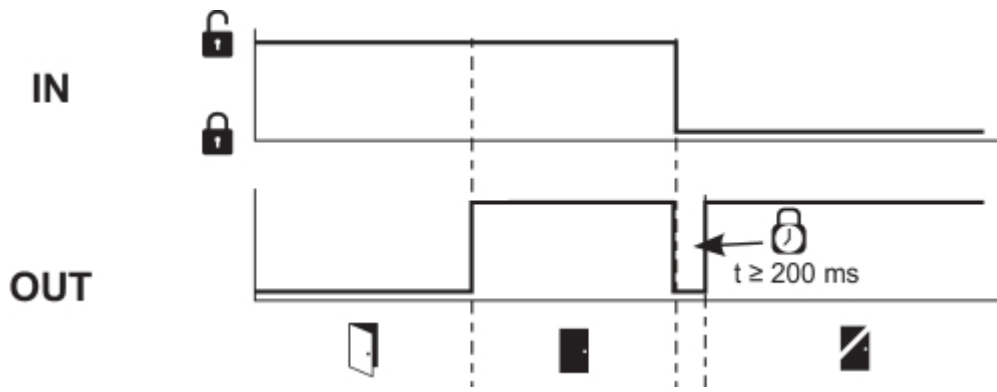
電磁ロック付きインターロックの強制開放は、すべてのLEDの同期点滅によって示されます。この場合、電磁ロック付きインターロックとアクチュエータを交換しなければなりません。



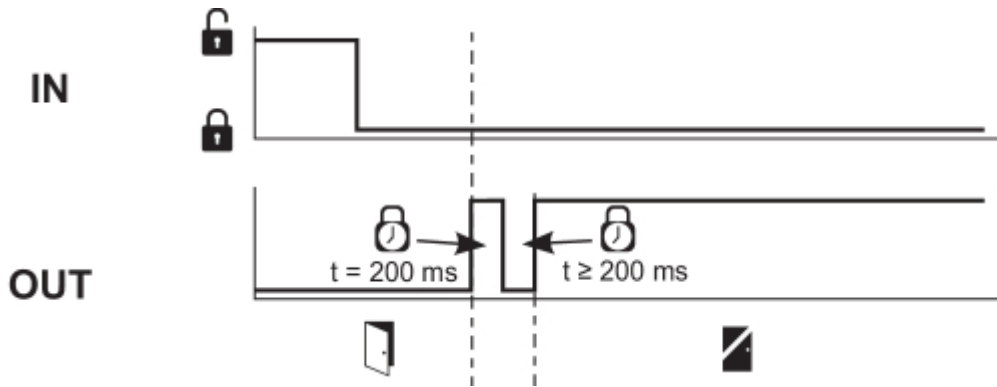
安全出力で複数のエラーが検出された場合、又はY1とY2の間で交差短絡が確認された場合、自動電子ロックが行われます。つまり通常のエラー確認は

アクチュエータ監視ガードロックの例による診断出力の動作

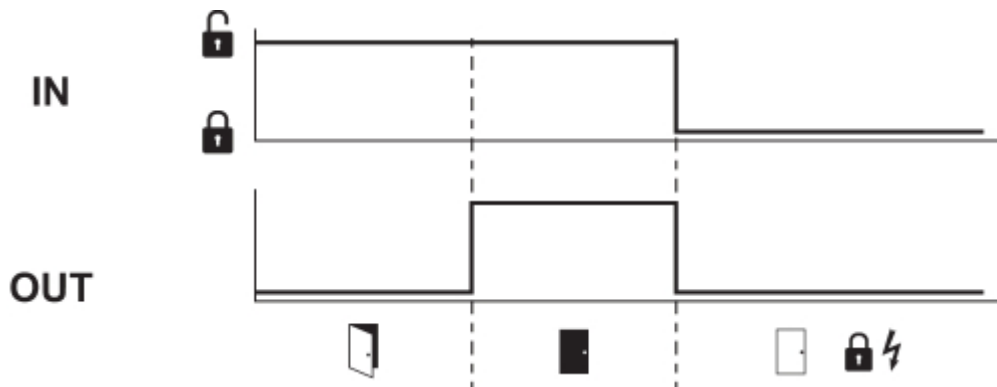
ドア閉後、ロック信号が適用された場合



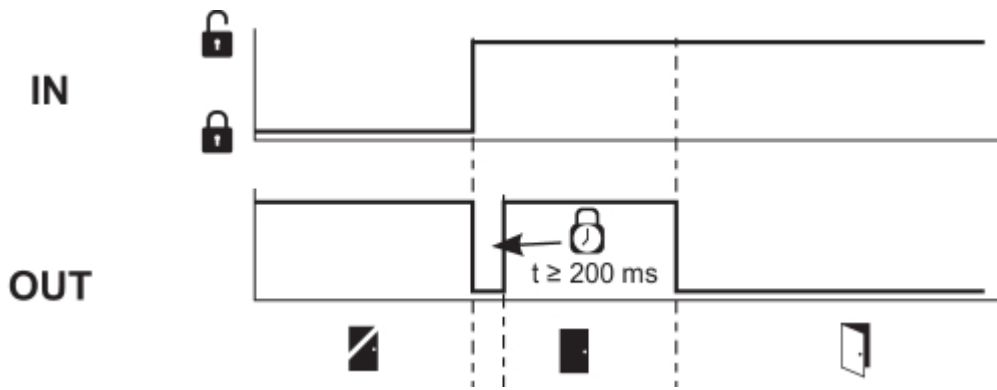
ドア開時、ロック信号が適用された場合



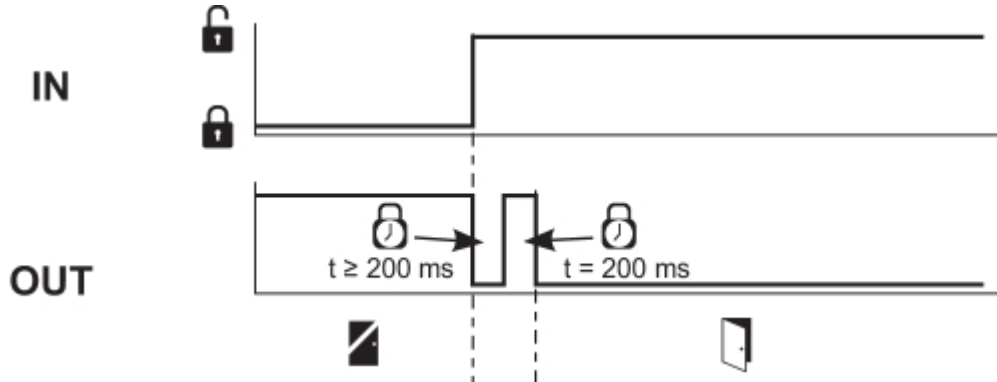
プロセスが中断され、ドアをロック出来ないか故障の場合



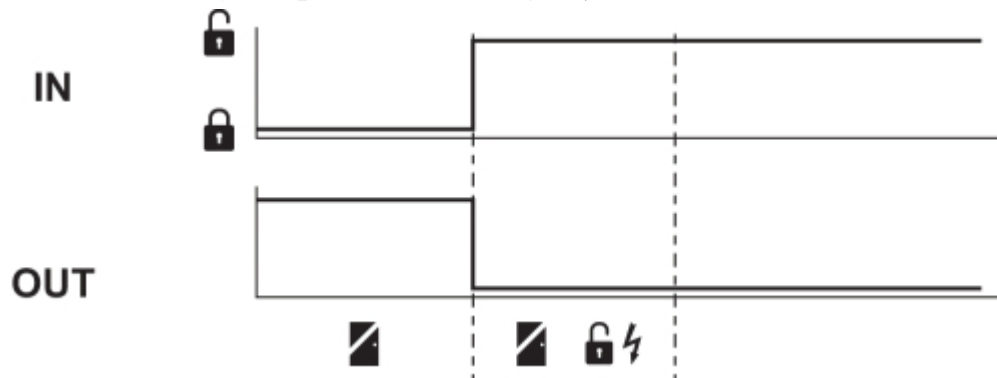
ドア解錠時の通常シーケンスの場合



ロック解除後すぐにドアが開く場合



プロセスが中断され、ドアをロック出来ないか故障の場合



記号説明



ロック



ロック解除



ロック時間



ドアが開いた状態



ガード閉



ガードはロックされていないか故障



ガードロック

6.5 診断情報

システム状況	ソレノイド制御 (双安定) IN	LED			安全出力 Y1, Y2		診断出力OUT
		緑	赤	黄	AZM40Z	AZM40B	
ドアが開いた状態	24 V	0n	Off	Off	0 V	0 V	0 V
ドア閉、 未ロック	24 V	0n	Off	点滅	0 V	24 V	24 V
ドア閉、 ロック不可	0 V	0n	点滅 ²⁾	点滅	0 V	24 V	0 V
ドア閉、ロック	0 V	0n	Off	0n	24 V	24 V	24 V
エラー警告 ¹⁾	0 V / 24 V	0n	点滅 ²⁾	点滅	24 V / 0 V	24 V ¹⁾	0 V
エラー	0 V / 24 V		点滅 ²⁾		0 V	0 V	0 V
機械的過負荷エラー ³⁾	0 V	点滅 同期	点滅 同期	点滅 同期	0 V	0 V	0 V
入力回路X1、X2 の一方または両 方のエラー	0 V / 24 V	点滅	Off	S. セクション 診断用LED	システムの状態に応じて		
事前警告段階、 耐用年数 (95%の耐用年 数)	0 V / 24 V	点滅 同期	点滅 同期	点灯 / 点滅 / off	システムの状態に応じて		
最大耐用年数達 成	0 V / 24 V	点滅 交互	点滅 交互	Off	0 V	0 V	0 V
仕様 11/12 での追加:							
アクチュエータ の教示行程開始	24 V	Off	0n	点滅	0 V	0 V	0 V
12のみ: アクチュエータ 一の教示プロセ ス(ブロック解 除)	24 V	点滅	Off	Off	0 V	0 V	0 V

1) 30分後: エラーのためのスイッチオフ
2) s. 点滅コード
3) 機械的過負荷フォルトに関するクレームの場合、関連するアクチュエータを含む装置を必ず送付しなければならない。

点滅コード (赤)	型式	安全出力がOFFとなるまでの時間	エラーの原因
1回点滅	Y1出力のエラー (警告)	30分	出力遮断時の出力テスト又はY1の電圧異常
2回点滅	Y2出力のエラー (警告)	30分	出力遮断時の出力テスト又はY2の電圧異常
3回点滅	交差短絡エラー (警告)	30分	出力Y1、Y2の交差短絡または両方の出力エラー
4回点滅	温度超過エラー (警告)	30分	温度測定で内部温度の超過を感知
5回点滅	アクチュエータのエラー	0分	誤った、または欠陥のあるアクチュエータ
6回点滅	内部エラー	0分	制御入力エラー
7回点滅	インターロックエラー	0分	ロック阻止、ロック解除阻止及び、手動リリースの位置が正しくない (左右どちらか一方)
8回点滅	過電圧/低電圧故障エラー (警告)	30分	仕様外の電源電圧
赤色LED連続点灯	内部エラー	0分	機器の故障

7 立ち上げと保全

7.1 機能テスト

セーフティコンポーネントの安全機能をテストする必要があります。
以下の条件を事前にチェックし、適合していなければなりません：

1. ケーブルコネクタが確実に取り付けられているか確認
2. ハウジングに損傷がないか確認
3. ゴミや汚れなどを取り除いてください

7.2 メンテナンス

正しく設置され、適切に使用されていれば、セーフティスイッチはメンテナンスフリーです。
通常の目視及び機能テストに加えて、以下のチェックを推奨します。

1. ・ アクチュエータと電磁ロック付きセーフティスイッチが確実に取り付けられているかを確認
2. ・
アクチュエータユニットと電磁ロック付きインターロックの最大ミスアライメント、および最大傾斜角度と回転角度を確認し、必要
3. ケーブルコネクタが確実に取り付けられているか確認
4. ハウジングやアクチュエータに損傷がないか確認
5. ゴミや汚れなどを取り除いてください



例えば予備のアクチュエータを使うなどする無効化に対する保護のために、そしてガードの無効化防止のために、適切な方を講じなければなりません。



破損、故障の場合は交換してください。



1. 000.000回のロッキングサイクルまたは500.000回のアクチュエーターサイクルの耐用年数（タイププレートVerVersion 2参照）に達すると、電磁ロック付きインターロックはロックできなくなり、アクチュエータと共に交換する必要があります。

8 取り外し・廃棄

8.1 取り外し

セーフティスイッチの取り外しは非通電状態で行わなければなりません。

8.2 廃棄処分



セーフティスイッチは国家規格や法規に従って、適切な措置により廃棄しなければなりません。