

INSTRUCTIES VOOR BEDIENING EN MONTAGE

Veiligheidsvergrendeling AZM40Z-I1-ST-1P2P

Inhoudsopgave

- 1 Over dit document
 - 1.1 Functie
 - 1.2 Doelgroep van de bedieningshandleiding: gemachtigd personeel
 - 1.3 Gebruikte symbolen
 - 1.4 Correct gebruik
 - 1.5 Algemene veiligheidsinstructies
 - 1.6 Waarschuwing voor foutief gebruik
 - 1.7 Uitsluiting van aansprakelijkheid
- 2 Productbeschrijving
 - 2.1 Typenschlüssel
 - 2.2 Speciale versies
 - 2.3 Bestemming en gebruik
 - 2.4 Technische gegevens
- 3 Montage
 - 3.1 Algemene montage-instructies
 - 3.2 hulpontgrendeling
 - 3.3 Afmetingen
 - 3.4 Optionele systeemcomponenten
- 4 Elektrische aansluiting
 - 4.1 Algemene opmerkingen betreffende de elektrische aansluiting
 - 4.2 Vereisten voor de te gebruiken veiligheidsmodule
 - 4.3 Aansluitconfiguratie en toebehoren aansluitstekker
 - 4.4 Aansluitvoorbeelden
- 5 Bedienschleutel aanleren / bedienschleuteldetectie
- 6 Werkprincipes en diagnosefuncties
 - 6.1 Aansturing van de magneet
 - 6.2 Werkingsprincipe van de veiligheidsuitgangen:
 - 6.3 Diagnose-LED's
 - 6.4 Diagnose-uitgangen
 - 6.5 Diagnose-informatie
- 7 Gebruik en onderhoud
 - 7.1 Functietest
 - 7.2 Onderhoud
- 8 Demontage en afvalverwijdering
 - 8.1 Demontage
 - 8.2 Afvalverwijdering

1 Over dit document

1.1 Functie

Deze bedieningshandleiding geeft u de benodigde informatie voor de montage, inbedrijfneming, veilige werking en de demontage van de veiligheidsschakelaar. Een duidelijk leesbare kopie van de bedieningshandleiding moet altijd in de directe nabijheid van het product bewaard worden.

1.2 Doelgroep van de bedieningshandleiding: gemachtigd personeel

Alle activiteiten die in deze bedieningshandleiding beschreven worden, mogen uitsluitend door gekwalificeerd vakpersoneel, dat hiertoe gemachtigd is door de eigenaar van de machine of installatie, uitgevoerd worden.

Zorg ervoor dat u de bedieningshandleiding gelezen heeft en begrijpt voordat u het component installeert en in werking stelt.

Bij de keuze en inbouw van de componenten en bij hun integratie in de besturing moet de machinebouwer rekening houden met de normbepalingen en hun eisen.

1.3 Gebruikte symbolen



Informatie, tip, opmerking: Dit symbool markeert nuttige extra informatie.



Voorzichtig: Het niet-naleven van deze waarschuwing kan tot storingen, een foutieve werking of defecten leiden.

Waarschuwing: Het niet-naleven van deze waarschuwing kan tot lichamelijke verwondingen en/of materiële schade aan de machine tot gevolg hebben.

1.4 Correct gebruik

Het productassortiment van Schmersal is niet bedoeld voor particuliere consumenten.

De hier beschreven producten werden ontwikkeld om veiligheidsrelevante functies uit te voeren als onderdeel van een volledige machine of installatie. De bouwer van een machine of installatie is verantwoordelijk voor de correcte werking van het geheel.

De veiligheidscomponent mag uitsluitend voor de door de fabrikant toegestane toepassingen en doeleinden gebruikt worden. Gedetailleerde informatie over het toepassingsgebied vindt u in het hoofdstuk "Productbeschrijving".

1.5 Algemene veiligheidsinstructies

De gebruiker moet de veiligheidsinstructies van deze bedieningshandleiding alsmede de nationale installatienormen en de geldende veiligheids- en ongevallenpreventievoorschriften in acht nemen.



Aanvullende technische informatie vindt u in de Schmersal catalogi of in de online catalogus: products.schmersal.com.

Alle vermeldingen zijn vrijblijvend en zonder enige contractuele verbintenis. Technische wijzigingen voorbehouden.

Bij naleving van de veiligheidsinstructies en de instructies voor montage, inwerkingstelling, bediening en onderhoud zijn geen restrisico's bekend.

1.6 Waarschuwing voor foutief gebruik



Bij ondeskundig of niet-correct gebruik of manipulaties kunnen bij gebruik van de component eventuele gevaren voor personen of schade aan machine- of installatieonderdelen niet uitgesloten worden.

1.7 Uitsluiting van aansprakelijkheid

Wij zijn niet aansprakelijk voor schade en bedrijfsstoringen die voortvloeien uit montagefouten of het niet naleven van deze bedieningshandleiding. Voor schade die ontstaat vanwege het gebruik van reserveonderdelen of toebehoren, die niet door de fabrikant toegelaten zijn, is iedere vorm van aansprakelijkheid van de fabrikant uitgesloten.

Om veiligheidsredenen is het eigenhandig herstellen, ombouwen of veranderen van het component uitdrukkelijk verboden. Iedere eigenmachtig uitgevoerde reparatie, ombouw of verandering is uit veiligheidsoogpunt niet toegestaan, en ontslaat in voorkomend geval de fabrikant van elke aansprakelijkheid en/of daaruit voortvloeiende schade.

2 Productbeschrijving

2.1 Typenschlüssel

Typebenaming van het product:

AZM40(1)-(2)-ST-1P2P-(3)

(1)

Z	Bewaking van de vergrendeling
B	Bewaking van de bedieningssleutel

(2)

zonder	Standaard codering
I1	Individuele codering
I2	Individuele codering, meerdere keren aanleerbaar

(3)

zonder	Verzonken gaten voor schroeven met verzonken kop (standaard)
PH	Platte behuizing voor uitstekende schroeven

Bedieningssleutel	AZM40-B1
--------------------------	-----------------

2.2 Speciale versies

Voor speciale versies die niet in de typesleutel vermeld worden, gelden de vermeldingen hiervoor en hierna, voor zover zij overeenstemmen met de serieversies.

2.3 Bestemming en gebruik

De contactloos werkende elektronische veiligheidsschakelcomponent is ontworpen voor gebruik in veiligheidscircuits en dient voor de positiebewaking en vergrendeling van bewegende beschermvoorzieningen.


De veiligheidsvergrendeling AZM40 is geschikt voor montage aan 40 mm profielsystemen en, dankzij de 180° hoekflexibiliteit van de bediensleutel, ook voor draai- en schuifdeuren. De leds zijn zichtbaar aan 3 zijden.



De veiligheidsschakelcomponenten zijn volgens EN ISO 14119 als type 4 vergrendelvoorzieningen geclassificeerd. Uitvoeringen met individuele codering zijn als hoog gecodeerd ingedeeld.

De verschillende varianten van de component kunnen als veiligheidsschakelaar met vergrendelfunctie of als veiligheidsvergrendeling gebruikt worden.



Wanneer op basis van de risicoanalyse een **veilig bewaakte veiligheidsvergrendeling** vereist is, moet een variant met bewaking van de vergrendeling, in de bestelsleutel gekenmerkt door het symbool , worden gebruikt. Bij de variant met bewaking van de bediensleutel (B) gaat het om een veiligheidsschakelaar met vergrendelfunctie voor de bescherming van het proces.

De veiligheidsfunctie bestaat uit het veilig uitschakelen van de veiligheidsuitgangen bij het ontgrendelen of het openen van de beschermvoorziening en het behouden van de uitgeschakelde toestand van de veiligheidsuitgangen zolang de beschermvoorziening geopend of ontgrendeld blijft.

Bij de veiligheidsvergrendeling AZM 40 gaat het om een bistabiel systeem, dit wil zeggen dat de veiligheidsvergrendeling in geval van een stroomuitval de laatst geldende toestand behoudt.

Serieschakeling

Het toepassen van een serieschakeling is mogelijk. Bij een serieschakeling blijft de risicotijd ongewijzigd en verhoogt de reactietijd met de som van de in de technische gegevens opgegeven reactietijd van de ingangen per bijkomend toestel. Het aantal componenten wordt uitsluitend beperkt door de kabelverliezen en door de externe kabelbescherming, volgens de technische gegevens.



De gebruiker moet het veiligheidscircuit evalueren, ontwerpen en opbouwen volgens de van toepassing zijnde normen en afhankelijk van het vereiste veiligheidsniveau. Als meerdere veiligheidssensoren deelnemen aan eenzelfde veiligheidsfunctie, moeten de PFH waarden van de individuele componenten opgeteld worden.



Het volledige concept van de besturing, waarin de veiligheidscomponent geïntegreerd wordt, moet gevalideerd worden volgens de relevante normen.

2.4 Technische gegevens

Certificeringen - Voorschriften

Certificaten	TÜV cULus FCC IC UKCA ANATEL
--------------	---

Algemene gegevens

Voorschriften	EN ISO 13849-1 EN ISO 14119 EN IEC 60947-5-3 EN IEC 61508
algemene informatie	Individuele codering
Codeerniveau volgens EN ISO 14119	hoog
Werkingsprincipe	RFID
Frequency band RFID	125 kHz
Transmitter output RFID, maximum	-6 dB/m
Materiaal van de behuizing	Light alloy die cast and plastic (glass-fibre reinforced thermoplastic)
Reactietijd, maximum	100 ms
Risicotijd, maximum	200 ms
Reactietijd van de veiligheidsuitgangen bij uitschakeling door de veiligheidsingangen, maximaal	1,5 ms
Brutogewicht	270 g

Algemene gegevens - Eigenschappen

Bewaking van de vergrendeling	Ja
Arrêtering	Ja
hulpontgrendeling	Ja
Kortsluitdetectie mogelijk	Ja
Dwarssluitingsherkenning	Ja
Serieschakeling	Ja
Veiligheidsfuncties	Ja
Geïntegreerde weergave, status	Ja
Aantal veiligheidscontacten	2

Classificatie

Normen, voorschriften:	EN ISO 13849-1 EN IEC 61508
------------------------	--------------------------------

Veiligheidsclassificatie - Arrêteerfunctie

Performance Level, tot	e
Sturingscategorie	4
PFH waarde	$1,10 \times 10^{-9}$ /h
PFD waarde	$8,90 \times 10^{-5}$
Safety Integrity Level (SIL), erin passen	3
Gebruiksduur	20 Jaar (Jaren)

Veiligheidsclassificatie - Vergrendelfunctie

Performance Level, tot	d
Sturingscategorie	2
PFH waarde	$3,00 \times 10^{-9}$ /h
PFD waarde	$2,40 \times 10^{-4}$
Safety Integrity Level (SIL), geschikt voor toepassingen in	2
Gebruiksduur	20 Jaar (Jaren)

Mechanische gegevens

Vergrendelprincipe	bistabiel
Mechanical life, locking cycles	1.000.000 schakelingen
Mechanical life, actuator cycles	500.000 schakelingen
Opmerking (mechanische levensduurduur)	from device version V2 (V1 = 200.000 actuator cycles)
Blokkeerkracht F_{Zh} volgens IOS14119	2.000 N
Blokkeerkracht F_{max} , maximum	2.600 N
Arrêteerkracht	40 N
Note (Latch force)	+/- 25%
Max. bedieningssnelheid	0,5 m/s
Bevestiging	mounting holes countersink
Uitvoering van de bevestigingsschroeven	2x M5
Tightening torque of the fixing screws, minimum	4 Nm
Aandraaimoment van de bevestigingsschroeven, maximum	6 Nm
Note	Observe the maximum tightening torque of the fixing screws used.

Mechanische gegevens - schakelafstanden volgens EN IEC 60947-5-3

Verzekerde inschakelafstand "IN" S_{ao}	1 mm
Verzekerde uitschakelafstand "UIT" S_{ar}	8 mm

Mechanische gegevens - Aansluittechniek

Length of sensor chain, maximum	30 m
Note (length of the sensor chain)	Cable length and cross-section change the voltage drop depending on the output current
Note (series-wiring)	Unlimited number of devices, observe external line fusing, max. 31 devices in case of serial diagnostic SD
aansluitwijze	Aansluitstekker M12, 8-polig, A-gecodeerd

Mechanische gegevens - Afmetingen

Lengte van de sensor	119,5 mm
Breedte van de sensor	40 mm
Hoogte van de sensor	20 mm

Omgevingsvoorwaarden

Afdichtingsgraad	IP66 IP67 IP69
Ambient temperature	-20 ... +55 °C
Storage and transport temperature	-40 ... +85 °C
Relatieve vochtigheid, maximum	93 %
Opmerking (relatieve vochtigheid)	niet-condenserend geen berijping
Trillingsvastheid volgens EN 60068-2-6	10...55 Hz, amplitude 1 mm
schokbestendig	30 g / 11 ms
Beschermklasse	III
Toegelaten opstelhoogte boven NN, maximum	2.000 m

Omgevingsvoorwaarden - Isolatieparameters

Nominale isolatiespanning U_i	32 VDC
Nominale impulsspanningsvastheid U_{imp}	0,8 kV
Overspanningscategorie	III
Vervuilinggraad volgens VDE 0100	3

Elektrische gegevens

Operating voltage	24 VDC -15 % / +10 %
No-load supply current I_0 , typical	100 mA
Current consumption magnet at switching moment, peak	600 mA / 100 ms
Rated operating voltage	24 VDC
Nominale bedrijfsstroom	1.200 mA

Voorwaardelijke nominale kortsluitstroom volgens EN 60947-5-1	100 A
External wire and device fuse rating	2 A gG
Tijd voor operationeel, maximum	4.000 ms
Schakelfrequentie, maximum	0,25 Hz
Utilisation category DC-12	24 VDC / 0,05 A
Elektrische beveiliging, maximum	2 A

Elektrische gegevens - magneetaansturing IN

Benaming, magneetaansturing	IN
Schakeldrempels	-3 V ... 5 V (Low) 15 V ... 30 V (High)
Magnet switch-on time	100 %
Test pulse duration, maximum	5 ms
Test pulse interval, minimum	40 ms
Classificatie ZVEI CB24I, daling	C0
Classificatie ZVEI CB24I, bron	C1 C2 C3
Current consumption at 24V, minimum	10 mA
Current consumption at 24V, maximum	15 mA

Elektrische gegevens - Veilige analoge ingangen

Benaming, veiligheidsingangen	X1 en X2
Schakeldrempels	-3 V ... 5 V (Low) 15 V ... 30 V (High)
Stroomverbruik bij 24 V	5 mA
Test pulse duration, maximum	1 ms
Test pulse interval, minimum	100 ms
Classificatie ZVEI CB24I, daling	C1
Classificatie ZVEI CB24I, bron	C1 C2 C3

Elektrische gegevens - Veilige digitale uitgangen

Benaming, veiligheidsuitgangen	Y1 en Y2
Nominale bedrijfsstroom (veiligheidsuitgangen)	250 mA
Uitvoering van de schakelementen	kortsluitvast, p-schakelend
Spanningsval U_d , maximum	2 V
Lekstroom I_p , maximum	0,5 mA
Spanning, gebruikscategorie DC-12	24 VDC

Stroom, gebruikscategorie DC-12	0,25 A
Spanning, gebruikscategorie DC-13	24 VDC
Stroom, gebruikscategorie DC-13	0,25 A
Test pulse interval, typical	1000 ms
Test pulse duration, maximum	0,5 ms
Classificatie ZVEI CB24I, bron	C2
Classificatie ZVEI CB24I, daling	C1 C2

Elektrische gegevens - Diagnose-uitgang

Benaming, Diagnose-uitgangen	OUT
Uitvoering van de schakelementen	kortsluitvast, p-schakelend
Spanningsval U_d , maximum	2 V
Spanning, gebruikscategorie DC-12	24 VDC
Stroom, gebruikscategorie DC-12	0,05 A
Spanning, gebruikscategorie DC-13	24 VDC
Stroom, gebruikscategorie DC-13	0,05 A

Statusindicatie

Opmerking (LED-statusindicatie)	Bedrijfstoestand: gele LED Fout / functiestoring: rode LED Voedingsspanning UB: groene LED
---------------------------------	--

Contactconfiguratie

Pin 1	A1 Toevoerspanning UB
Pin 2	X1 Veiligheidsingang 1
Pin 3	A2 GND
Pin 4	Y1 Veiligheidsuitgang 1
Pin 5	OUT Diagnose-uitgang
Pin 6	X2 Veiligheidsingang 2
Pin 7	Y2 Veiligheidsuitgang 2
Pin 8	IN magneetaansturing

Opmerkingen met betrekking tot de veiligheidsclassificatie



De veiligheidsclassificatie van de arrêteerfunctie is uitsluitend geldig voor standaardtoestellen met bewaakte arrêteerfunctie AZM40Z-...-1P2P-... (cf. typesleutel).



De aansturing van de veiligheidsvergrendeling moet extern met de OSSD vrijgave vergeleken worden; Als zich hier een uitschakeling door een ongebruikelijke ontgrendeling voordoet, wordt dit door de externe diagnose gedekt. Als zich hier een uitschakeling door een ongebruikelijke ontgrendeling voordoet, wordt dit door de externe diagnose gedekt.



De veiligheidsclassificatie van de arrêteerfunctie heeft betrekking op de component veiligheidsvergrendeling AZM binnen de volledige installatie.

De klant moet verdere maatregelen, zoals een veilige aansturing en een veilige kabelplaatsing met het oog op de uitsluiting van fouten voorzien.

Als zich een storing voordoet, waaruit het ontgrendelen van de arrêteerfunctie voortvloeit, wordt dit door de veiligheidsvergrendeling herkend en worden de veiligheidsuitgangen Y1/Y2 veilig uitgeschakeld. Door het optreden van een dergelijke storing zou de veiligheidsdeur onmiddellijk en eenmalig geopend kunnen worden voordat de veilige toestand van de machine bereikt wordt. Het systeemgedrag van categorie 2 laat toe, dat tussen de tests het optreden van een storing tot het verlies van de veiligheidsfunctie kan leiden en het verlies van de veiligheidsfunctie door de test herkend wordt.

FCC/IC - Opmerking

Dit toestel is conform aan Deel 15 van de FCC-bepalingen en bevat licentievrije zenders/ontvangers die conform zijn aan de licentievrije RSS-norm(en) van de ISED (Innovation, Science and Economic Development) Canada.

De werking is afhankelijk van de volgende twee voorwaarden:

- (1) Dit toestel mag geen schadelijke stoorsignalen veroorzaken, en
- (2) Dit toestel moet stoorsignalen kunnen tolereren. Hiertoe behoren ook stoorsignalen die tot een ongewenste werking van het toestel kunnen leiden.

Dit toestel leeft bij gebruik op een minimumafstand van 100 mm de grenswaarden voor het stimuleren van de zenuwen (ISED SPR-002) na. Wijzigingen of aanpassingen die niet uitdrukkelijk zijn goedgekeurd door K.A. Schmersal GmbH & Co. KG, kunnen ertoe leiden dat de gebruiker de bevoegdheid voor het gebruik van het apparaat verliest.

De in dit toestel geïntegreerde, licentievrije zender/ontvanger vervult de voor licentievrije radioapparatuur geldende eisen van de "Radio Standards Specification" van de instantie Innovation, Science and Economic Development Canada (ISED). Het gebruik is onder beide volgende voorwaarden toegelaten:

- (1) het toestel mag geen storingen genereren.
- (2) het toestel moet bestand zijn tegen ontvangen radio-interferentie, ook als deze zijn werking kan beïnvloeden.

Dit toestel voldoet aan de eisen met betrekking tot de blootstellingsgrenswaarden voor stimulering van de zenuwen (ISED CNR-102) bij processen met een minimumafstand van 100 mm.

Wijzigingen of verbouwingen waarvoor K.A. Schmersal GmbH & Co. KG niet uitdrukkelijk toestemming gegeven heeft, kunnen ertoe leiden dat de gebruiker de vergunning voor het gebruik van het toestel verliest.



Este equipamento não tem direito à proteção contra interferência prejudicial e não pode causar interferência em sistemas devidamente autorizados.

Para maiores informações consultar: www.gov.br/anatel

3 Montage

3.1 Algemene montage-instructies



Neem ook de opmerkingen van de normen EN ISO 12100, EN ISO 14119 en EN ISO 14120.

De plaats van montage is willekeurig.

De veiligheidsvergrendeling mag niet als aanslag gebruikt worden.

De transportbeveiliging moet worden verwijderd.



De veiligheidsvergrendeling en de bediensleutel zijn voorzien van telkens twee bevestigingsgaten voor M5 schroeven.



De weerstandscategorie van de M5-schroeven moet minstens 8.8 of, in roestvrij staal, 80 bedragen. Het aandraaimoment van de M5-schroeven bedraagt 4 ... 6 Nm, het maximale aandraaimoment is afhankelijk van de gebruikte bevestigingsschroeven.



De veiligheidsvergrendeling is zelfsmierend. De smering aan de vergrendelbout en in de verzonken greep van de bedieningsleutel mag niet worden verwijderd.



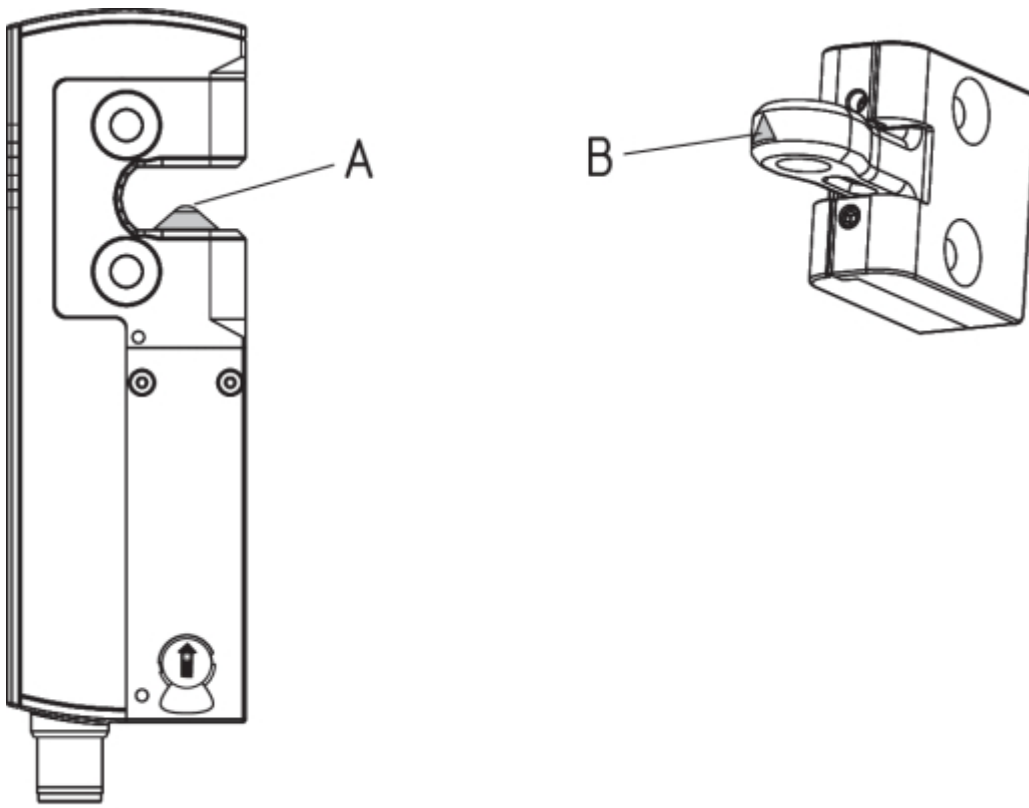
De ophoping van fijnkorrelige vervuiling in de zone van de grendel moet vermeden worden. Daarom moet men in dit geval afzien van een montage, waarbij de grendel van onder naar boven ingevoerd wordt. De bediensleutel moet zodanig worden gemonteerd, dat hij beschermd is tegen beschadiging door externe invloeden.



Het gebruik bij negatieve temperaturen is uitsluitend toegestaan bij droge koude. De klant moet hiermee rekening houden tijdens de montage van de veiligheidsschakelaar.

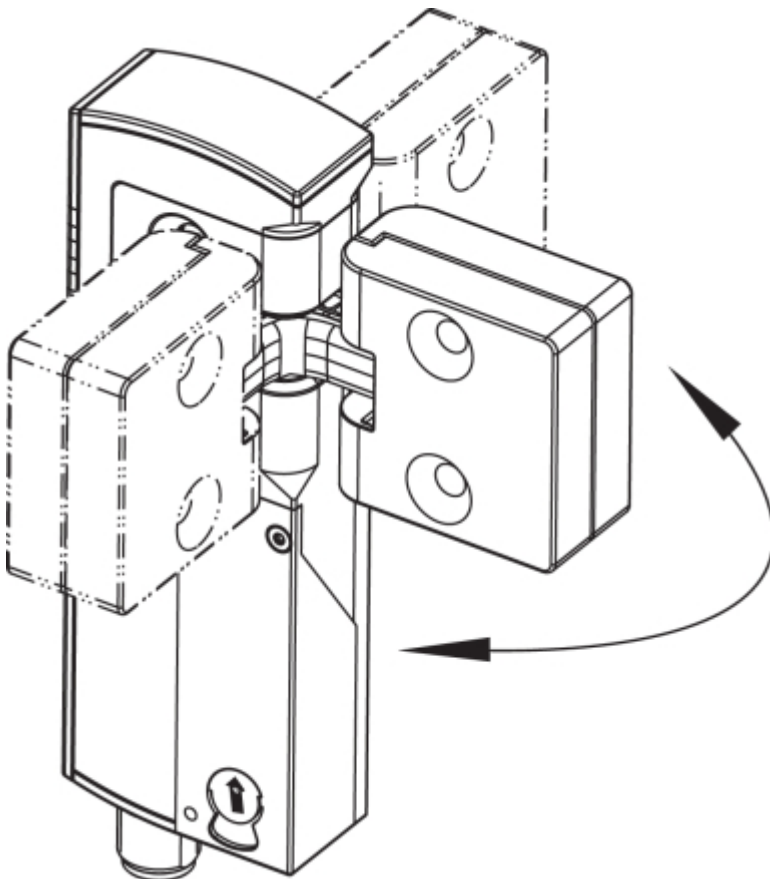


De vergrendeling met vergrendelbout (A) en de bediensleutel met driehoeksmarkering (B) moeten in dezelfde montagerichting worden gemonteerd.



Bedienungsrichtungen

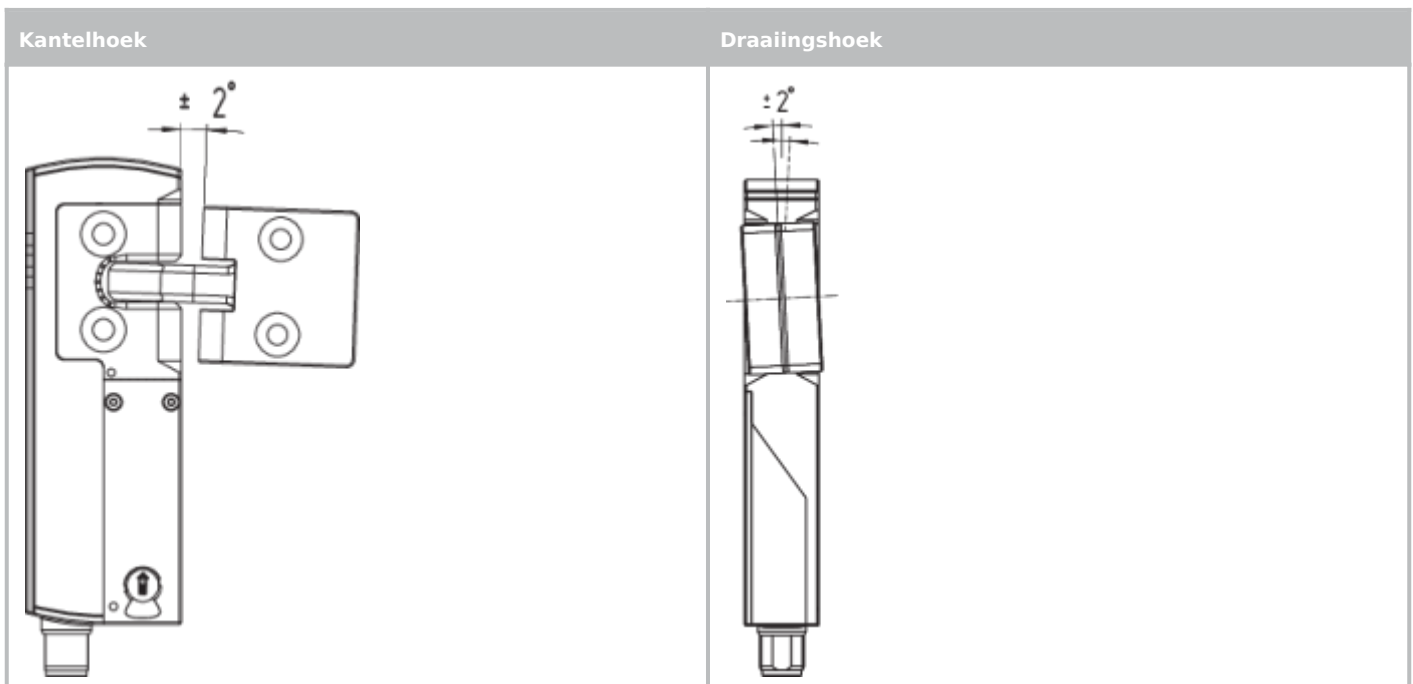
Der Betätiger lässt sich stufenlos um 180° einführen.





De bediensleutels moeten via geschikte maatregelen (gebruik van eenwegschroeven, lijmen, uitboren van de schroefkoppen, borgen met pennen) onlosmakelijk aan de beschermvoorziening bevestigd worden en tegen verschuiven beveiligd worden.

Toegelaten afwijking van bediensleutel en vergrendeling



Bedieningsrichtingen en Schakelafstanden

De AZM40 kan werken binnen de volgende tolerantiegrenzen:

X-as	- 3 mm	
Y-as	± 1 mm	
Z-as	± 1,5 mm (bediensleutel in middelste stand)	

Afstelling

De beide M4 binnenzeskantschroeven maken een afstelling van de bediensleutellip in X-richting mogelijk met behulp van een binnenzeskantsleutel SW 2 mm

Afstelling via M4 binnenzeskantschroeven



De binnenzeskantschroeven mogen niet volledig uitgedraaid worden.

Om een wederzijdse beïnvloeding en een reductie van de schakelafstanden te vermijden, moeten de volgende opmerkingen in acht genomen worden:

- Metalen onderdelen en magneetvelden in de nabijheid van de bediensleutel en de veiligheidsvergrendeling kunnen de schakelafstand beïnvloeden of de werking verstoren.
- Houd metaalspanen uit de buurt van de sensor en de bediensleutel

Minimumafstand tussen AZM40 veiligheidsvergrendelingen (in mm)



3.2 hulpontgrendeling

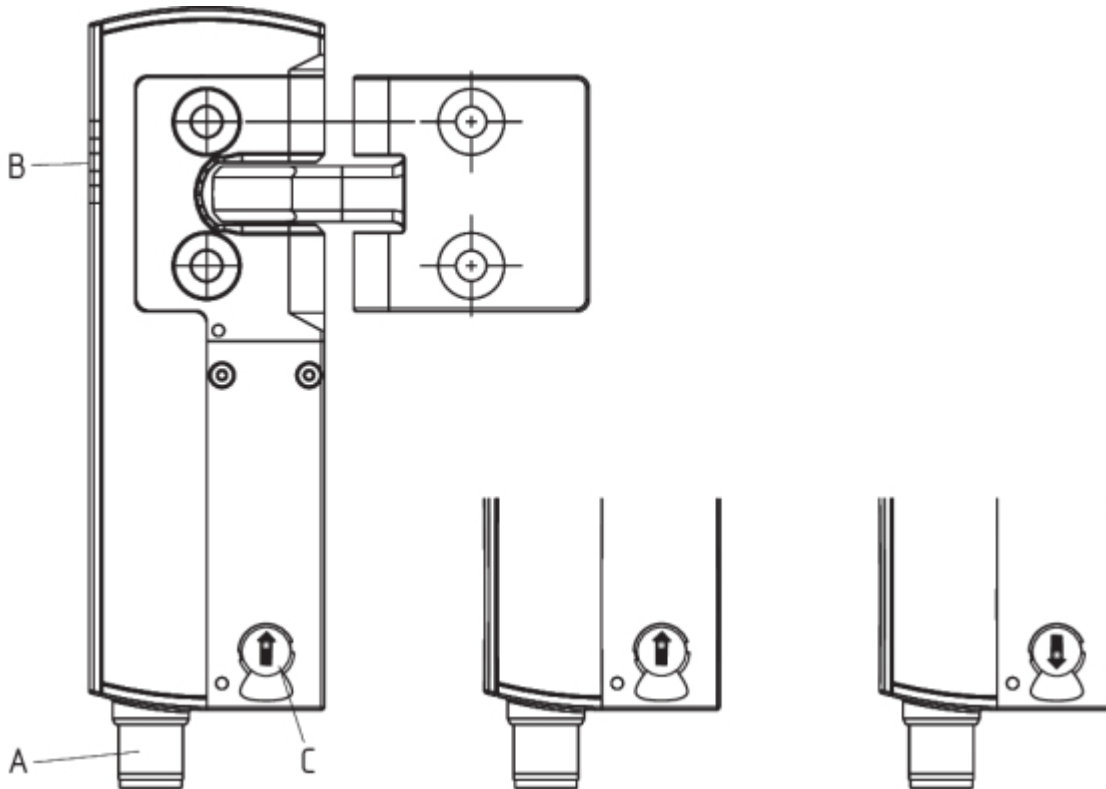
Voor het opstellen en het onderhoud kan de veiligheidsvergrendeling spanningsloos ontgrendeld worden. Door de hulpontgrendeling in tegen de wijzer in te draaien wordt de veiligheidsvergrendeling ontgrendeld. De normale functie wordt pas hersteld nadat de hulpontgrendeling terug in haar uitgangspositie gedraaid is.



Hulpontgrendeling niet over de aanslag heen draaien!

Voor het bedienen van de hulpontgrendeling is gereedschap (aanbeveling: sleutenschroevendraaier 0,8 x 4 ... 4,5 mm) vereist.

De hulpontgrendeling moet na de inbedrijfname worden beschermd tegen onopzettelijke bediening, bijvoorbeeld met behulp van de meegeleverde verzegeling.



Legende	
A	Inbouwstekker M12, 8-polig
B	LED aanduidingen
C	Hulpontgrendeling (aan beide zijden)
ⓘ	Veiligheidsvergrendeling gebruiksklaar
ⓘ	Veiligheidsvergrendeling niet gebruiksklaar

3.3 Afmetingen

Alle maten in mm.



3.4 Optionele systeemcomponenten

Ombouwkit Noodontgrendeling/Paniekontgrendeling

De ombouwkit dient voor de latere functie-uitbreiding van de veiligheidsvergrendeling.

	Benaming	Bestelnummer
Paniekontgrendeling	ACC-AZM40-LEV-T	103054265
Noodontgrendeling	ACC-AZM40-LEV-N	103054268
Paniekontgrendeling met drukknop - voor 40 mm profielen - voor profielen tot 170 mm	ACC-AZM40-PT-T-40MM ACC-AZM40-PT-T-170MM	103054271 103054273
Noodontgrendeling met drukknop - voor 40 mm profielen - voor profielen tot 170 mm	ACC-AZM40-PT-N-40MM ACC-AZM40-PT-N-170MM	103054275 103054277

ACC-AZM40-LEV

ACC-AZM40-PT



	Benaming	Bestelnummer
Spertang	SZ40	103053182
Universele montageplaat voor 20, 30, 45, 50 en 60 mm profielsystemen, 2 stuks	MP-AZM40	103045324
Eenwegschroeven M5 x 25, vlakkop, 2 stuks	ACC-NRS-M5X25-FHS-2PCS	103045415
Eenwegschroeven M5 x 25, verzonken kop, 2 stuks	ACC-NRS-M5X25-CSS-2PCS	103045416

SZ40

MP-AZM40



4 Elektrische aansluiting

4.1 Algemene opmerkingen betreffende de elektrische aansluiting



De elektrische aansluiting mag uitsluitend in spanningsloze toestand door gemachtigd en gekwalificeerd personeel uitgevoerd worden.

De spanningsingangen A1, X1, X2 en IN moeten een bescherming tegen permanente overspanning hebben. Daarom moeten gestabiliseerde voedingen volgens EN 60204-1 gebruikt worden.

De vereiste elektrische kabelbescherming moet in de installatie worden voorzien.

De veiligheidsuitgangen kunnen rechtstreeks opgenomen worden in het veiligheidscircuit van de besturing.

4.2 Vereisten voor de te gebruiken veiligheidsmodule

Tweekanalige veiligheidsingang, geschikt voor 2 p-schakelende halfgeleideruitgangen (OSSD)



Configuratie veiligheidsbesturing

Bij aansluiting van de veiligheidsschakelcomponent aan elektronische veiligheidsmodules raden wij aan, een tijdsvertraging van minstens 100 ms in te stellen. De veiligheidsingangen van de veiligheidsmodule moeten een testimpuls van ca.1 ms kunnen maskeren. De veiligheidsmodule moet niet met een dwarssluitdetectie uitgerust zijn; een eventueel aanwezige dwarssluitdetectie moet uitgeschakeld worden.



Meer informatie voor het kiezen van geschikte veiligheidsmodules vindt u in de Schmersal catalogi of in de online catalogus: products.schmersal.com.

4.3 Aansluitconfiguratie en toebehoren aansluitstekker

Functie van het veiligheidscomponent		Pinconfiguratie van de inbouwstekker	Kleurencodes van de Schmersal stekkers		Mogelijke kleurencode van andere courant verkrijgbare aansluitstekkers Kleurencode van andere courant verkrijgbare aansluitstekkers volgens EN 60947-5-2
	met conventionele diagnose-uitgang		P67 / IP69 volgens DIN 47100	IP69 (PVC)	
A1	Ue	1	WH	BN	BN
X1	Veiligheidsingang 1	2	BN	WH	WH
A2	GND	3	GN	BU	BU
Y1	Veiligheidsuitgang 1	4	YE	BK	BK
OUT	Diagnose-uitgang	5	GY	GY	GY
X2	Veiligheidsingang 2	6	PK	VT	PK
Y2	Veiligheidsuitgang 2	7	BU	RD	VT
IN	Magneetaansturing	8	RD	PK	OF

Toebehoren aansluitkabels

Aansluitkabels met koppeling (female) M12, 8-polig - 8 x 0,25 mm², IP67 / IP69

Kabellengte	Bestelnummer
2,5 m	103011415
5,0 m	103007358
10,0 m	103007359
15,0 m	103011414

Aansluitkabels (PVC) met koppeling (female) M12, 8-polig - 8 x 0,21 mm², IP69

Kabellengte	Bestelnummer
5,0 m	101210560
5,0 m, haaks	101210561
10,0 m	103001389
15,0 m	103014823

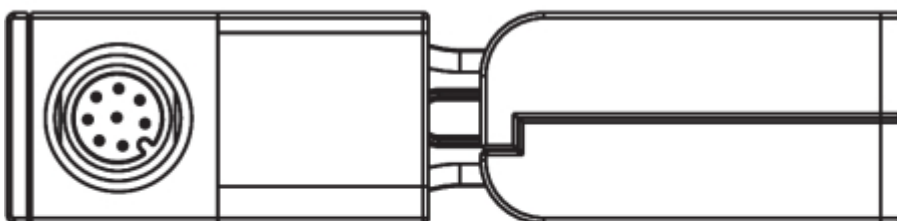
Andere versies met andere lengtes en haakse kabeluitgang op aanvraag verkrijgbaar.



Bij gebruik van een haakse stekker moet deze parallel worden uitgelijnd ten opzichte van het bevestigingsoppervlak en wijst hij naar de van de bediensleutel afgewende zijde.

AZM40

AZM40-B1



4.4 Aansluitvoorbeelden

De getoonde toepassingsvoorbeelden zijn voorstellen. De gebruiker moet echter de schakeling en de geschiktheid van het product voor de specifieke toepassing controleren.

Bij besteloptie -I2 kan de procedure voor het aanleren van een nieuwe bediensleutel onbegrensd herhaald worden. Bij het aanleren van een nieuwe bediensleutel wordt de op dat ogenblik actieve code ongeldig. Daarnaast garandeert een vrijgaveblokkering van 10 minuten een verhoogde beveiliging tegen manipulatie. De groene LED knippert tot de tijd van de vrijgaveblokkering verstreken is en de nieuwe bediensleutel gedetecteerd is. In geval van een spanningsonderbreking tijdens het verstrijken van de tijd, begint de manipulatiebeveiligingstijd van 10 minuten vanaf nul opnieuw te lopen.

6 Werkprincipes en diagnosefuncties

6.1 Aansturing van de magneet

De bistabiele veiligheidsvergrendeling wordt door het bedrijfsmatige zetten van het IN-signaal (= 24 V) ontgrendeld. Als het IN-signaal niet wordt gezet (= 0 V), dan schakelt de veiligheidsvergrendeling over naar vergrendelde toestand, mits de correcte bediensleutel in de veiligheidsvergrendeling is ingevoerd.

6.2 Werkingsprincipe van de veiligheidsuitgangen:

Bij de versie AZM 40Z leidt het ontgrendelen van de veiligheidsvergrendeling tot de uitschakeling van de veiligheidsuitgangen. Zolang de bediensleutel in de veiligheidsvergrendeling AZM 40Z ingevoerd blijft, kan de ontgrendelde beschermvoorziening opnieuw vergrendeld worden; in dat geval worden de veiligheidsuitgangen opnieuw ingeschakeld.

De veiligheidsdeur hoeft daarbij niet geopend te worden.

Bij de variante AZM40B veroorzaakt het openen van de beschermvoorziening de uitschakeling van de veiligheidsuitgangen.

Als de veiligheidsuitgangen reeds ingeschakeld zijn, leiden fouten die de veilige werking van de veiligheidsvergrendeling niet onmiddellijk in gevaar brengen (bijvoorbeeld te hoge omgevingstemperatuur, externe potentiaal aan de veiligheidsuitgang, dwarssluiting) tot een waarschuwing, het uitschakelen van de diagnose-uitgang en de vertraagde uitschakeling van de veiligheidsuitgangen. De veiligheidsuitgangen schakelen uit als de foutwaarschuwing 30 minuten actief is. Deze signaalcombinatie, diagnose-uitgang uitgeschakeld en veiligheidsuitgangen nog altijd ingeschakeld, kan gebruikt worden om de machine op een gecontroleerde manier te stoppen. Na het opheffen van de storing wordt de foutmelding gereset door de bijbehorende veiligheidsdeur te openen.

6.3 Diagnose-LED's

Via een driekleurige LED worden status maar ook storingen van de veiligheidsvergrendeling weergegeven.

groen (power)	Voedingsspanning aanwezig
geel (status)	bedrijfst toestanden
rood (fault)	Fout (zie tabel 2: foutmeldingen / impuls codes rode diagnose-LED)

De groene LED geeft aan dat de sensor bedrijfsklaar is. De voedingsspanning is aanwezig en alle veiligheidsingangen zijn beschikbaar. Het knipperen (1 Hz) van de groene LED signaleert het ontbreken van spanning aan een of beide veiligheidsingangen (X1 en/of X2).

Systeemtoestand Geen ingangssignaal aan X1 en/of X2	LED		
	groen	rood	geel
Deur geopend en een deur in de serieschakeling ervoor is eveneens geopend	knippert (1 Hz)	uit	uit
Deur gesloten en een deur in de serieschakeling ervoor is geopend	knippert (1 Hz)	uit	knippert
Deur vergrendeld en een deur in de serieschakeling ervoor is geopend	knippert (1 Hz)	uit	aan

6.4 Diagnose-uitgangen

De kortsluitvaste diagnose-uitgang OUT kan voor centrale visualisatie- of besturingstaken gebruikt worden, bijvoorbeeld in een PLC.

De diagnose-uitgang is geen veiligheidsrelevante uitgang!

Foutwaarschuwing

Er heeft zich een storing voorgedaan, waardoor de veiligheidsuitgangen na 30 minuten uitgeschakeld worden (LED "Fault" knippert, zie tabel 2). De veiligheidsuitgangen blijven in eerste instantie ingeschakeld (max. 30 min). Hierdoor kan het proces op een gecontroleerde manier stopgezet worden. Een foutwaarschuwing wordt verwijderd als de fout-oorzaak opgeheven wordt.

Storing

Storingen, waardoor de veilige werking van de veiligheidsvergrendeling niet langer gewaarborgd is (interne storingen), leiden tot de onmiddellijke uitschakeling van de veiligheidsuitgangen. Een storing, die de veilige werking van de veiligheidsvergrendeling niet onmiddellijk in gevaar brengt (te hoge omgevingstemperatuur, veiligheidsuitgang aan vreemde potentiaal, dwarssluiting), leidt tot een vertraagde uitschakeling (zie tabel 2). Na het opheffen van de storing wordt de foutmelding gereset door de bijbehorende veiligheidsdeur te openen.



Het openen van de veiligheidsvergrendeling met geweld wordt gesignaleerd door het synchrone knipperen van alle leds. Aansluitend moeten de veiligheidsvergrendeling en de bediensleutel worden vervangen.



Wordt meer dan een fout aan de veiligheidsuitgangen of een dwarssluiting tussen Y1 en Y2 gedetecteerd, dan vergrendelt de veiligheidsvergrendeling automatisch elektronisch.. Fouten kunnen dan niet meer op een normale manier worden gereset. Om deze vergrendeling te resetten, moet de veiligheidsvergrendeling na het opheffen van de foutoorzaken eenmaal van de voedingsspanning gescheiden worden.

Gedrag van de diagnose-uitgang in het voorbeeld van een veiligheidsvergrendeling met bewaking van de bediensleutel

Afloop, vergrendelsignaal wordt geactiveerd na het sluiten van de deur



Afloop, vergrendelingsignaal wordt geactiveerd voor het sluiten van de deur



Afloop verstoord, deur kon niet worden vergrendeld of fout



Normale afloop, deur werd ontgrendeld



Afloop, deur opent onmiddellijk na het ontgrendelen



Afloop verstoord, deur kon niet worden ontgrendeld



Legende

	Vergrendelen		Ontgrendeling		Vergrendeltijd
	Deur geopend		Deur gesloten		Deur vergrendeld
	Deur niet vergrendeld of fout		Vergrendelen geblokkeerd		Ontgrendelen geblokkeerd

6.5 Diagnose-informatie

Tabel 1: Diagnose-informatie van de veiligheidsschakelcomponent

Toestand van het systeem	Magneetaan sturing (bistabiel) IN	LED			Veiligheidsuitgang Y1, Y2		Diagnose-uitgang OUT
		groen	rood	geel	AZM40Z	AZM40B	
deur open	24 V	aan	uit	uit	0 V	0 V	0 V
Deur gesloten, niet vergrendeld	24 V	aan	uit	knippert	0 V	24 V	24 V
Deur gesloten, vergrendelen niet mogelijk	0 V	aan	knippert ²⁾	knippert	0 V	24 V	0 V
Deur gesloten, en vergrendeld	0 V	aan	uit	aan	24 V	24 V	24 V
Foutwaarschuwing ¹⁾	0 V / 24 V	aan	knippert ²⁾	knippert	24 V / 0 V	24 V ¹⁾	0 V
Fout	0 V / 24 V		knippert ²⁾		0 V	0 V	0 V
Fout mechanische overbelasting ³⁾	0 V	knippert synchroon	knippert synchroon	knippert synchroon	0 V	0 V	0 V
Fout in ingangscircuit X1 en/of X2	0 V / 24 V	knippert	uit	zie par diagnose-leds	afhankelijk van de toestand van het systeem		
10.000 schakelingen voor het bereiken van de maximale mechanische levensduur	0 V / 24 V	knippert synchroon	knippert synchroon	aan / knippert / uit	afhankelijk van de toestand van het systeem		
Maximale levensduur bereikt	0 V / 24 V	knippert afwisselend	knippert afwisselend	uit	0 V	0 V	0 V
Extra bij uitvoering I1/I2:							
Aanleren bedienschleutel gestart	24 V	uit	aan	knippert	0 V	0 V	0 V
Alleen I2: leerproces bedienschleutel (vrijgaveblokkering)	24 V	knippert	uit	uit	0 V	0 V	0 V

¹⁾ na 30 min: uitschakeling wegens fout

²⁾ zie knippercode

³⁾ Bij klachten met betrekking tot de fout 'mechanische overbelasting' moet altijd het toestel samen met de bijbehorende bedienschleutel worden geretourneerd.

Tabel 2: Foutmeldingen / Impulscodes rode diagnose-LED

Impulscodes (rood)	Benaming	autonome uitschakeling na	Foutoorzaak
1 impuls	Fout(waarschuwing) aan uitgang Y1	30 min	Fout in uitgangstest of spanning aan uitgang Y1, hoewel de uitgang uitgeschakeld is
2 impulsen	Fout(waarschuwing) aan uitgang Y2	30 min	Fout in uitgangstest of spanning aan uitgang Y2, hoewel de uitgang uitgeschakeld is
3 impulsen	Fout(waarschuwing) dwarssluiting	30 min	Dwarssluiting tussen de uitgangskabels of fout aan de beide uitgangen
4 impulsen	Fout(waarschuwing) temperatuur te hoog	30 min	De temperatuurmeting toont een te hoge interne temperatuur
5 impulsen	Fout Bediensleutel	0 min	Foutieve of defecte bediensleutel
6 impulsen	Interne fout	0 min	Fout aan de sturingangen
7 impulsen	Fout bediensleutel van de veiligheidsvergrendeling	0 min	Vergrendelen/ontgrendelen geblokkeerd / foutieve positie hulpontgrendeling aan minstens één van beide zijden
8 impulsen	Fout (-waarschuwing) spanning te hoog/te laag	30 min	Voedingsspanning buiten specificaties
Continu rood	Interne fout	0 min	Toestel defect

7 Gebruik en onderhoud

7.1 Functietest

De veiligheidsfunctie van de veiligheidsschakelaar moet getest worden. Hierbij moet vooraf het volgende gegarandeerd zijn:

1. Intactheid van de kabelansluitingen.
2. Eventuele schade aan de behuizing van de schakelaar.
3. Verwijdering van stof en vuil

7.2 Onderhoud

Bij een correcte installatie en doelmatig gebruik vereist de veiligheidscomponent geen onderhoud.

Wij raden een regelmatige visuele inspectie en functietest aan, inclusief de volgende stappen:

1. De veiligheidsvergrendeling en bedien sleutel op juiste bevestiging controleren.
2. Controle van de max. afwijking van bediensleutel en veiligheidsvergrendeling en max. kantel- en draaihoek; eventueel aanpassen via M4-zeskantschroeven.
3. Intactheid van de kabelansluitingen.
4. Eventuele beschadiging van behuizing van de schakelaar en de bediensleutel controleren.
5. Verwijdering van stof en vuil



Tijdens alle bedrijfsmatige levensfasen van de veiligheidsschakelcomponent moeten constructief en organisatorisch geschikte maatregelen voor de manipulatiebeveiliging of tegen het manipuleren van de veiligheidsvoorziening, bijvoorbeeld door het gebruik van een vervangende bediensleutel, getroffen worden.



Beschadigde of defecte componenten moeten onmiddellijk vervangen worden.



Na het bereiken van de levensduur van 1.000.000 vergrendelcycli of 500.000 bediencycli (vanaf versie "V2", zie typeplaatje) kan de veiligheidsvergrendeling niet meer worden vergrendeld en moet zij samen met de bediensleutel worden vervangen.

8 Demontage en afvalverwijdering

8.1 Demontage

De veiligheidsschakelaar mag uitsluitend in spanningsloze toestand gedemonteerd worden.

8.2 Afvalverwijdering



Het veiligheidscomponent moet op een correcte manier volgens de geldende nationale voorschriften en wetgevingen afgevoerd worden.