

INSTRUCTIES VOOR BEDIENING EN MONTAGE

Veiligheidsvergrendeling AZM201Z-SK-T-1P2PW-A-DU

Inhoudsopgave

- 1 Over dit document
 - 1.1 Functie
 - 1.2 Doelgroep van de bedieningshandleiding: gemachtigd personeel
 - 1.3 Gebruikte symbolen
 - 1.4 Correct gebruik
 - 1.5 Algemene veiligheidsinstructies
- 2 Productbeschrijving
 - 2.1 Typenschlüssel
 - 2.2 Speciale versies
 - 2.3 Bestemming en gebruik
 - 2.4 Waarschuwing voor foutief gebruik
 - 2.5 Uitsluiting van aansprakelijkheid
 - 2.6 Technische gegevens
- 3 Montage
 - 3.1 Algemene montage-instructies
 - 3.2 Afmetingen
- 4 Elektrische aansluiting
 - 4.1 Algemene opmerkingen betreffende de elektrische aansluiting
 - 4.3 Seriële diagnose -SD
 - 4.4 Schakelvoorbeelden voor de serieschakeling
 - 4.5 Aansluitconfiguratie en toebehoren aansluitstekker
- 5 Bediensleutel aanleren / bediensleuteldetectie
- 6 Werkprincipes en diagnosefuncties
 - 6.1 Aansturing van de magneet
 - 6.2 Werkingsprincipe van de veiligheidsuitgangen:
 - 6.3 Diagnose-LED's
 - 6.4 Veiligheidsvergrendeling met conventionele diagnose-uitgang
 - 6.5 Veiligheidsvergrendeling met seriële diagnosefunctie SD
- 7 Gebruik en onderhoud
- 8 Demontage en afvalverwijdering
 - 8.1 Demontage
 - 8.2 Afvalverwijdering
- 9 Bijlage - Speciale versies

1 Over dit document

1.1 Functie

Deze bedieningshandleiding geeft u de benodigde informatie voor de montage, inbedrijfneming, veilige werking en de demontage van de veiligheidsschakelaar. Een duidelijk leesbare kopie van de bedieningshandleiding moet altijd

in de directe nabijheid van het product bewaard worden.

1.2 Doelgroep van de bedieningshandleiding: gemachtigd personeel

Alle activiteiten die in deze bedieningshandleiding beschreven worden, mogen uitsluitend door gekwalificeerd vakpersoneel, dat hiertoe gemachtigd is door de eigenaar van de machine of installatie, uitgevoerd worden.

Zorg ervoor dat u de bedieningshandleiding gelezen heeft en begrijpt voordat u het component installeert en in werking stelt.

Bij de keuze en inbouw van de componenten en bij hun integratie in de besturing moet de machinebouwer rekening houden met de normbepalingen en hun eisen.

Alle vermeldingen zijn vrijblijvend en zonder enige contractuele verbintenis. Technische wijzigingen voorbehouden.

1.3 Gebruikte symbolen



Informatie, tip, opmerking: Dit symbool markeert nuttige extra informatie.



Voorzichtig: Het niet-naleven van deze waarschuwing kan tot storingen, een foutieve werking of defecten leiden.

Waarschuwing: Het niet-naleven van deze waarschuwing kan tot lichamelijke verwondingen en/of materiële schade aan de machine tot gevolg hebben.

1.4 Correct gebruik

Het productassortiment van Schmersal is niet bedoeld voor particuliere consumenten.

De hier beschreven producten werden ontwikkeld om veiligheidsrelevante functies uit te voeren als onderdeel van een volledige machine of installatie. De bouwer van een machine of installatie is verantwoordelijk voor de correcte werking van het geheel.

De veiligheidscomponent mag uitsluitend voor de door de fabrikant toegestane toepassingen en doeleinden gebruikt worden. Gedetailleerde informatie over het toepassingsgebied vindt u in het hoofdstuk "Productbeschrijving".

1.5 Algemene veiligheidsinstructies

De gebruiker moet de veiligheidsinstructies van deze bedieningshandleiding alsmede de nationale installatienormen en de geldende veiligheids- en ongevallenpreventievoorschriften in acht nemen.



Aanvullende technische informatie vindt u in de Schmersal catalogi of in de online catalogus: products.schmersal.com.

2 Productbeschrijving

2.1 Typenschlüssel

Typebenaming van het product:
AZM201(1)-(2)-(3)-T-(4)-(5)

(1)	
Z	Bewaking van de veiligheidsvergrendeling
B	Bewaking van de bediensleutel

(2)	
zonder	Standaard codering
I1	Individuele codering
I2	Individuele codering, meerdere keren aanleerbaar

(3)	
SK	Schroefaansluitklemmen
CC	Veeraansluitklemmen
ST2	Inbouwstekker M12, 8-polig

(4)	
1P2PW	1 diagnose-uitgang, met p-schakeling en >2 veiligheidsuitgangen, met p-schakeling>(gecombineerd diagnosesignaal: beschermvoorziening gesloten en vergrendeling vergrendeld)
SD2P	seriële diagnose-uitgang en 2 veiligheidsuitgangen met p-schakeling

(5)	
zonder	ruststroomprincipe
A	arbeidsstroomprincipe

Bedieningssleutel	Geschikt voor:
AZ/AZM201-B1-...	Verschuifbare beschermvoorzieningen
AZ/AZM201-B30-...	Draaibare beschermvoorzieningen
AZ/AZM201-B40-...	Deuren met aanslag met overlappende vouw.

2.2 Speciale versies

Voor speciale versies die niet in de typesleutel vermeld worden, gelden de vermeldingen hiervoor en hierna, voor zover zij overeenstemmen met de serieversies.



Speciale of van de norm afwijkende informatie over speciale uitvoeringen vindt u in het afsluitende hoofdstuk "Appendix - Speciale uitvoeringen".

2.3 Bestemming en gebruik

De contactloos werkende elektronische veiligheidsschakelcomponent is ontworpen voor gebruik in veiligheidscircuits en dient voor de positiebewaking en vergrendeling van bewegende beschermvoorzieningen.



De veiligheidsschakelcomponenten zijn volgens EN ISO 14119 als type 4 vergrendelvoorzieningen geclassificeerd. Uitvoeringen met individuele codering zijn als hoog gecodeerd ingedeeld.

De verschillende varianten van de component kunnen als veiligheidsschakelaar met vergrendelfunctie of als veiligheidsvergrendeling gebruikt worden.



Wanneer op basis van de risicoanalyse een **veilig bewaakte veiligheidsvergrendeling** vereist is, moet een variant met bewaking van de vergrendeling, in de bestelsleutel gekenmerkt door het symbool , worden gebruikt. Bij de variant met bewaking van de bediensleutel (B) gaat het om een veiligheidsschakelaar met vergrendelfunctie voor de bescherming van het proces.

De veiligheidsfunctie bestaat uit het veilig uitschakelen van de veiligheidsuitgangen bij het ontgrendelen of het openen van de beschermvoorziening en het behouden van de uitgeschakelde toestand van de veiligheidsuitgangen zolang de beschermvoorziening geopend of ontgrendeld blijft.



Omdat bij spanningsuitval of het bedienen van de hoofdschakelaar de beschermvoorziening onmiddellijk geopend kan worden, mogen de veiligheidsvergrendelingen met arbeidsstroomprincipe alleen in uitzonderlijke gevallen na precieze inschatting van het ongevalrisico gebruikt worden.

Serieschakeling

Het toepassen van een serieschakeling is mogelijk. Bij een serieschakeling blijft de risicotijd ongewijzigd en verhoogt de reactietijd met de som van de in de technische gegevens opgegeven reactietijd van de ingangen per bijkomend toestel. Het aantal componenten wordt uitsluitend beperkt door de kabelverliezen en door de externe kabelbescherming, volgens de technische gegevens. Een serieschakeling van toestellen met seriële diagnosefunctie is mogelijk tot een maximum van 31 componenten.



De gebruiker moet het veiligheidscircuit evalueren, ontwerpen en opbouwen volgens de van toepassing zijnde normen en afhankelijk van het vereiste veiligheidsniveau. Als meerdere veiligheidssensoren deelnemen aan eenzelfde veiligheidsfunctie, moeten de PFH waarden van de individuele componenten opgeteld worden.



Het volledige concept van de besturing, waarin de veiligheidscomponent geïntegreerd wordt, moet gevalideerd worden volgens de relevante normen.

2.4 Waarschuwing voor foutief gebruik



Bij ondeskundig of niet-correct gebruik of manipulaties kunnen bij gebruik van de component mogelijke gevaren voor personen of schade aan machine- of installatieonderdelen niet uitgesloten worden. Bij naleving van de veiligheidsinstructies en de instructies voor montage, inwerkingstelling, bediening en onderhoud zijn geen restrisico's bekend.

2.5 Uitsluiting van aansprakelijkheid

Wij zijn niet aansprakelijk voor schade en bedrijfsstoringen die voortvloeien uit montagefouten of het niet naleven van deze bedieningshandleiding. Voor schade die ontstaat vanwege het gebruik van reserveonderdelen of toebehoren, die niet door de fabrikant toegelaten zijn, is iedere vorm van aansprakelijkheid van de fabrikant

uitgesloten.

Om veiligheidsredenen is het eigenhandig herstellen, ombouwen of veranderen van het component uitdrukkelijk verboden. Iedere eigenmachtig uitgevoerde reparatie, ombouw of verandering is uit veiligheidsoogpunt niet toegestaan, en ontslaat in voorkomend geval de fabrikant van elke aansprakelijkheid en/of daaruit voortvloeiende schade.

2.6 Technische gegevens

Certificeringen - Voorschriften

Certificaten	TÜV cULus FCC IC UKCA ANATEL
--------------	---

Algemene gegevens

Voorschriften	EN ISO 13849-1 EN ISO 14119 EN IEC 60947-5-3 EN IEC 61508
algemene informatie	Universele codering
Codeerniveau volgens EN ISO 14119	gering
Werkingsprincipe	RFID
Frequency band RFID	125 kHz
Transmitter output RFID, maximum	-6 dB/m
Materiaal van de behuizing	Kunststof, glasvezelversterkte thermoplast
Risicotijd, maximum	200 ms
Reactietijd van de veiligheidsuitgangen in geval van uitschakeling door de actuator, maximaal	100 ms
Reactietijd van de veiligheidsuitgangen bij uitschakeling door de veiligheidsingangen, maximaal	1,5 ms
Brutogewicht	585 g

Algemene gegevens - Eigenschappen

arbeidsstroomprincipe	Ja
Bewaking van de vergrendeling	Ja
hulpontgrendeling	Ja
Kortsluitdetectie mogelijk	Ja
Dwarssluitingsherkenning	Ja

Serieschakeling	Ja
Veiligheidsfuncties	Ja
Geïntegreerde weergave, status	Ja
Aantal veiligheidscontacten	2

Classificatie

Normen, voorschriften:	EN ISO 13849-1 EN IEC 61508
------------------------	--------------------------------

Veiligheidsclassificatie - Arrêteerfunctie

Performance Level, tot	e
Sturingscategorie	4
PFH waarde	$1,90 \times 10^{-9}$ /h
PFD waarde	$1,60 \times 10^{-4}$
Safety Integrity Level (SIL), erin passen	3
Gebruiksduur	20 Jaar (Jaren)

Veiligheidsclassificatie - Vergrendelfunctie

Performance Level, tot	d
Sturingscategorie	2
PFH waarde	$1,00 \times 10^{-8}$ /h
PFD waarde	$8,90 \times 10^{-4}$
Safety Integrity Level (SIL), geschikt voor toepassingen in	2
Gebruiksduur	20 Jaar (Jaren)

Mechanische gegevens

Mechanische levensduurduur, minimum	1.000.000 schakelingen
Blokkeerkracht F_{Zh} volgens IOS14119	2.000 N
Note (clamping force F_{Zh})	1,000 N when used with the AZ/AZM201-B30 actuator, for indoor use.
Blokkeerkracht F_{max} , maximum	2.600 N
Note (clamping force F_{max})	1.300 N in Verbindung mit einem Betätiger AZ/AZM201-B30 für Innenanbau.
Arrêteerkracht	30 N
Max. bedieningssnelheid	0,2 m/s
Uitvoering van de bevestigingsschroeven	2x M6
Aandraaimoment van de bevestigingsschroeven, maximum	8 Nm

Tightening torque of the fastening screws for the housing cover, minimum	0,7 Nm
--	--------

Tightening torque of the fastening screws for the housing cover, maximum	1 Nm
--	------

Note	Torx T10
------	----------

Mechanische gegevens - Aansluittechniek

Length of sensor chain, maximum	200 m
---------------------------------	-------

Note (length of the sensor chain)	Cable length and cross-section change the voltage drop depending on the output current
-----------------------------------	--

Note (series-wiring)	Unlimited number of devices, observe external line fusing, max. 31 devices in case of serial diagnostic SD
----------------------	--

Kabelingang	1 x M20
-------------	---------

aansluitwijze	Schroefaansluitklemmen
---------------	------------------------

Draaddoorsnede, minimum	0,25 mm ²
-------------------------	----------------------

Kabeldoorsnede, maximum	1,5 mm ²
-------------------------	---------------------

Opmerking (kabeldoorsnede)	Alle specificaties inclusief adereindhulzen.
----------------------------	--

Aderdoorsnede, minimum	23 AWG
------------------------	--------

Aderdoorsnede, maximum	15 AWG
------------------------	--------

Wire cross-section	23 ... 15 AWG
--------------------	---------------

Allowed type of cable	solid single-wire solid multi-wire flexible
-----------------------	---

Mechanische gegevens - Afmetingen

Lengte van de sensor	50 mm
----------------------	-------

Breedte van de sensor	40 mm
-----------------------	-------

Hoogte van de sensor	220 mm
----------------------	--------

Omgevingsvoorwaarden

Afdichtingsgraad	IP66 IP67
------------------	--------------

Ambient temperature	-25 ... +60 °C
---------------------	----------------

Storage and transport temperature	-25 ... +85 °C
-----------------------------------	----------------

Relatieve vochtigheid, maximum	93 %
--------------------------------	------

Opmerking (relatieve vochtigheid)	niet-condenserend geen berijping
-----------------------------------	-------------------------------------

Trillingsvastheid volgens EN 60068-2-6	10 ... 150 Hz, Amplitude 0,35 mm
--	----------------------------------

schokbestendig	30 g / 11 ms
----------------	--------------

Beschermklasse	III
----------------	-----

Toegelaten opstelhoogte boven NN, maximum	2.000 m
---	---------

Omgevingsvoorwaarden - Isolatieparameters

Nominale isolatiespanning U_i	32 VDC
Nominale impulsspanningsvastheid U_{imp}	0,8 kV
Overspanningscategorie	III
Vervuilingsgraad volgens VDE 0100	3

Elektrische gegevens

Operating voltage	24 VDC -15 % / +10 %
No-load supply current I_0 , typical	50 mA
Current consumption with magnet ON, average	200 mA
Current consumption with magnet ON, peak	700 mA / 100 ms
Rated operating voltage	24 VDC
Nominale bedrijfsstroom	1.200 mA
Voorwaardelijke nominale kortsluitstroom volgens EN 60947-5-1	100 A
External wire and device fuse rating	4A gG
Tijd voor operationeel, maximum	4.000 ms
Schakelfrequentie, maximum	1 Hz

Elektrische gegevens - magneetaansturing IN

Benaming, magneetaansturing	IN
Schakeldrempels	-3 V ... 5 V (Low) 15 V ... 30 V (High)
Stroomverbruik bij 24 V	10 mA
Magnet switch-on time	100 %
Test pulse duration, maximum	5 ms
Test pulse interval, minimum	40 ms
Classificatie ZVEI CB24I, daling	C0
Classificatie ZVEI CB24I, bron	C1 C2 C3

Elektrische gegevens - Veilige analoge ingangen

Benaming, veiligheidsingangen	X1 en X2
Schakeldrempels	-3 V ... 5 V (Low) 15 V ... 30 V (High)
Stroomverbruik bij 24 V	5 mA

Test pulse duration, maximum	1 ms
Test pulse interval, minimum	100 ms
Classificatie ZVEI CB24I, daling	C1
Classificatie ZVEI CB24I, bron	C1 C2 C3

Elektrische gegevens - Veilige digitale uitgangen

Benaming, veiligheidsuitgangen	Y1 en Y2
Nominale bedrijfsstroom (veiligheidsuitgangen)	250 mA
Uitvoering van de schakelementen	kortsluitvast, p-schakelend
Spanningsval U_d , maximum	2 V
Lekstroom I_r , maximum	0,5 mA
Spanning, gebruikscategorie DC-13	24 VDC
Stroom, gebruikscategorie DC-13	0,25 A
Test pulse interval, typical	1000 ms
Test pulse duration, maximum	0,5 ms
Classificatie ZVEI CB24I, bron	C2
Classificatie ZVEI CB24I, daling	C1 C2

Elektrische gegevens - Diagnose-uitgang

Benaming, Diagnose-uitgangen	OUT
Nominale bedrijfsstroom	50 mA
Uitvoering van de schakelementen	kortsluitvast, p-schakelend
Spanningsval U_d , maximum	4 V
Spanning, gebruikscategorie DC-13	24 VDC
Stroom, gebruikscategorie DC-13	0,05 A

Statusindicatie

Opmerking (LED-statusindicatie)	Bedrijfsstoestand: gele LED Fout / functiestoring: rode LED Voedingsspanning UB: groene LED
---------------------------------	---

Opmerkingen met betrekking tot de veiligheidsclassificatie



De veiligheidsclassificatie van de arrêteerfunctie is uitsluitend geldig voor standaardtoestellen met bewaakte arrêteerfunctie AZM201Z-...-1P2PW-... (cf. typesleutel). Een veiligheidsclassificatie van de vergrendelfunctie voor toestellen met seriële diagnose "SD2P" is omwille van de niet-veilige vergrendel-/ontgrendelsignalen door de SD-Gateway niet toegelaten.



Als in een toepassing de veiligheidsvergrendeling met ruststroomprincipe niet kan gebruikt worden, kan voor dit uitzonderingsgeval een veiligheidsvergrendeling met arbeidsstroomprincipe gebruikt worden, mits bijkomende veiligheidsmaatregelen getroffen worden, die voor een gelijkwaardig veiligheidsniveau zorgen.



De veiligheidsclassificatie van de arrêteerfunctie heeft betrekking op de component veiligheidsvergrendeling AZM binnen de volledige installatie.

De klant moet verdere maatregelen, zoals een veilige aansturing en een veilige kabelplaatsing met het oog op de uitsluiting van fouten voorzien.

Als zich een storing voordoet, waaruit het ontgrendelen van de arrêteerfunctie voortvloeit, wordt dit door de veiligheidsvergrendeling herkend en worden de veiligheidsuitgangen Y1/Y2 veilig uitgeschakeld. Door het optreden van een dergelijke storing zou de veiligheidsdeur onmiddellijk en eenmalig geopend kunnen worden voordat de veilige toestand van de machine bereikt wordt. Het systeemgedrag van categorie 2 laat toe, dat tussen de tests het optreden van een storing tot het verlies van de veiligheidsfunctie kan leiden en het verlies van de veiligheidsfunctie door de test herkend wordt.



De aansturing van de veiligheidsvergrendeling moet extern met de OSSD vrijgave vergeleken worden; Als zich hier een uitschakeling door een ongebruikelijke ontgrendeling voordoet, wordt dit door de externe diagnose gedekt. Als zich hier een uitschakeling door een ongebruikelijke ontgrendeling voordoet, wordt dit door de externe diagnose gedekt.

UL-opmerking

Alleen geïsoleerde spanningstoevoer gebruiken. Uitsluitend bedoeld voor gebruik in toepassingen, die voldoen aan de vereisten van de VS-norm NFPA 79. Adapters voor de veldbedrading zijn verkrijgbaar bij de fabrikant. Informatie van de fabrikant in acht nemen.

FCC/IC - Opmerking

Dit toestel is conform aan Deel 15 van de FCC-bepalingen en bevat licentievrije zenders/ontvangers die conform zijn aan de licentievrije RSS-norm(en) van de ISED (Innovation, Science and Economic Development) Canada.

De werking is afhankelijk van de volgende twee voorwaarden:

- (1) Dit toestel mag geen schadelijke stoorsignalen veroorzaken, en
- (2) Dit toestel moet stoorsignalen kunnen tolereren. Hiertoe behoren ook stoorsignalen die tot een ongewenste werking van het toestel kunnen leiden.

Dit toestel leeft bij gebruik op een minimumafstand van 100 mm de grenswaarden voor het stimuleren van de zenuwen (ISED SPR-002) na. Wijzigingen of aanpassingen die niet uitdrukkelijk zijn goedgekeurd door K.A. Schmersal GmbH & Co. KG, kunnen ertoe leiden dat de gebruiker de bevoegdheid voor het gebruik van het apparaat verliest.

De in dit toestel geïntegreerde, licentievrije zender/ontvanger vervult de voor licentievrije radioapparatuur geldende eisen van de "Radio Standards Specification" van de instantie Innovation, Science and Economic Development Canada (ISED). Het gebruik is onder beide volgende voorwaarden toegelaten:

- (1) het toestel mag geen storingen genereren.
 - (2) het toestel moet bestand zijn tegen ontvangen radio-interferentie, ook als deze zijn werking kan beïnvloeden.
- Dit toestel voldoet aan de eisen met betrekking tot de blootstellingsgrenswaarden voor stimulering van de zenuwen (ISED CNR-102) bij processen met een minimumafstand van 100 mm.

Wijzigingen of verbouwingen waarvoor K.A. Schmersal GmbH & Co. KG niet uitdrukkelijk toestemming gegeven heeft, kunnen ertoe leiden dat de gebruiker de vergunning voor het gebruik van het toestel verliest.



Este equipamento não tem direito à proteção contra interferência prejudicial e não pode causar interferência em sistemas devidamente autorizados.

Para maiores informações consultar: www.gov.br/anatel

3 Montage

3.1 Algemene montage-instructies

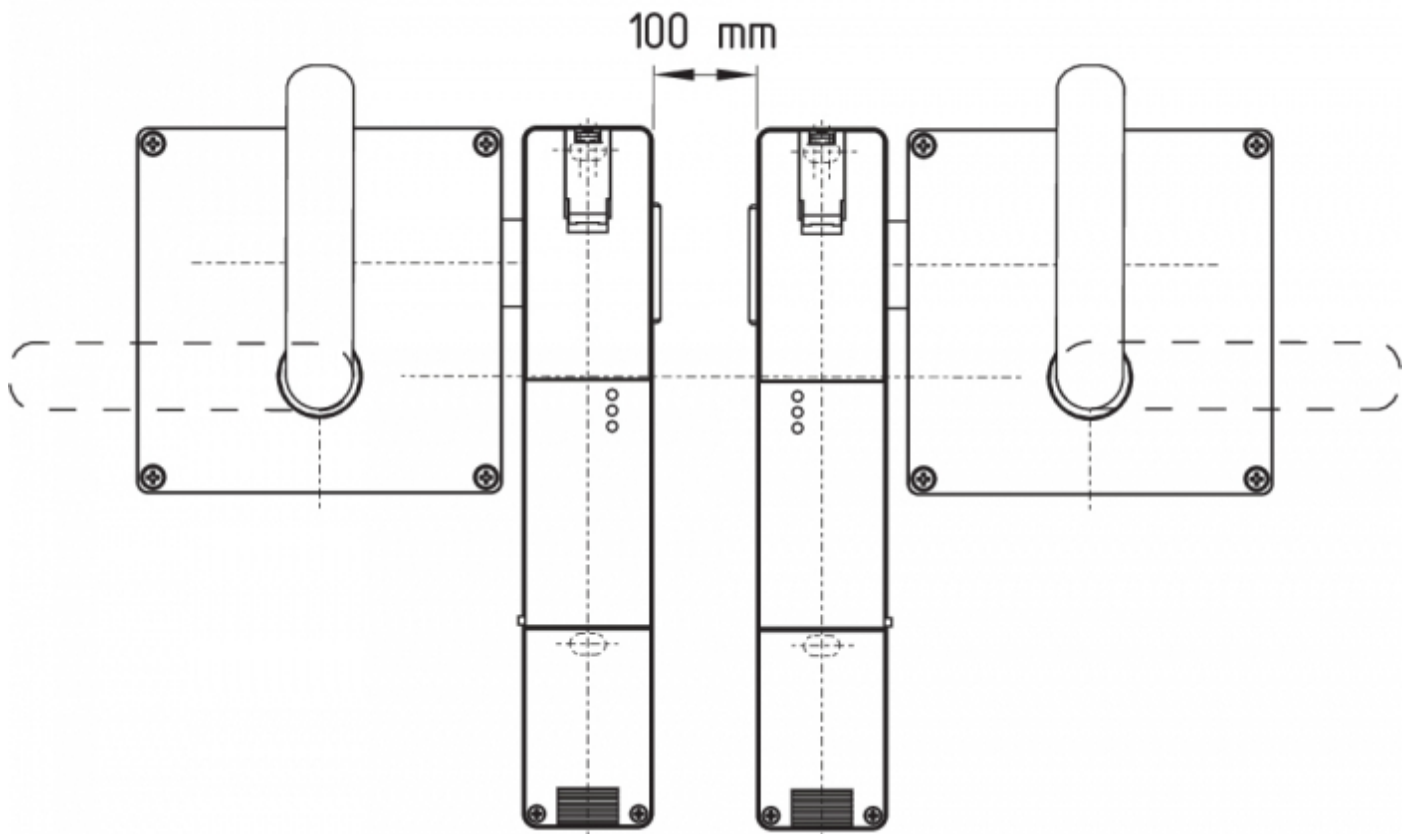


Neem ook de opmerkingen van de normen ISO 12100, ISO 14119 en ISO 14120.

De veiligheidsschakelaar met vergrendelfunctie en de bediensleutel zijn voorzien van telkens twee bevestigingsgaten voor M6 schroeven met onderlegging (onderleggingen inbegrepen in de levering). De behuizing van de component mag niet als aanslag gebruikt worden. De plaats van montage is willekeurig. Het binnendringen van vuil in de gebruikte openingen moet echter vermeden worden. De niet-gebruikte opening van de bediensleutel moet met de stofkap (inbegrepen in de levering) afgedicht worden.

Minimumafstand tussen twee veiligheidsschakelcomponenten

of andere systemen met dezelfde frequentie (125 kHz): 100 mm.



Montage van de bediensleutels

Zie bedieningshandleiding van de bediensleutel in kwestie



De bediensleutels moeten via geschikte maatregelen (gebruik van eenwegschroeven, lijmen, uitboren van de schroefkoppen, borgen met pennen) onlosmakelijk aan de beschermvoorziening bevestigd worden en tegen verschuiven beveiligd worden.

Hulpontgrendeling

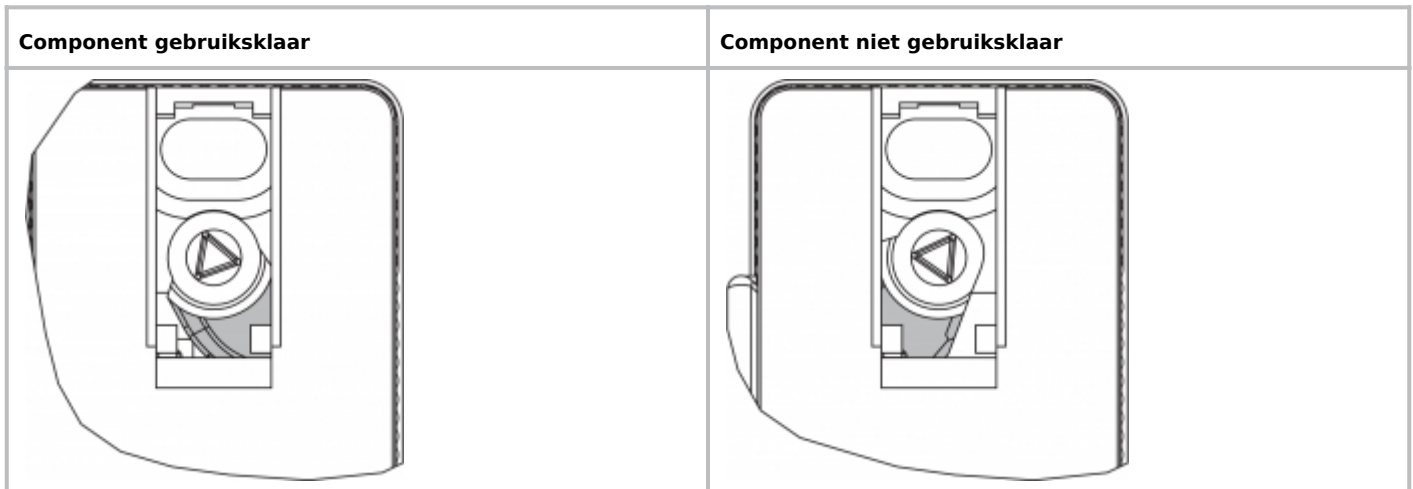
Voor het opstellen van de machine kan de veiligheidsvergrendeling spanningsloos ontgrendeld worden. Na het openen van de kunststofklep "A" (zie afbeelding "Afmetingen"), wordt de blokkeerpen in ontgrendelpositie gebracht

door de driekantsleutel in wijzerszin te draaien. De normale functie wordt pas hersteld nadat de driekantsleutel terug in zijn uitgangspositie gedraaid is.



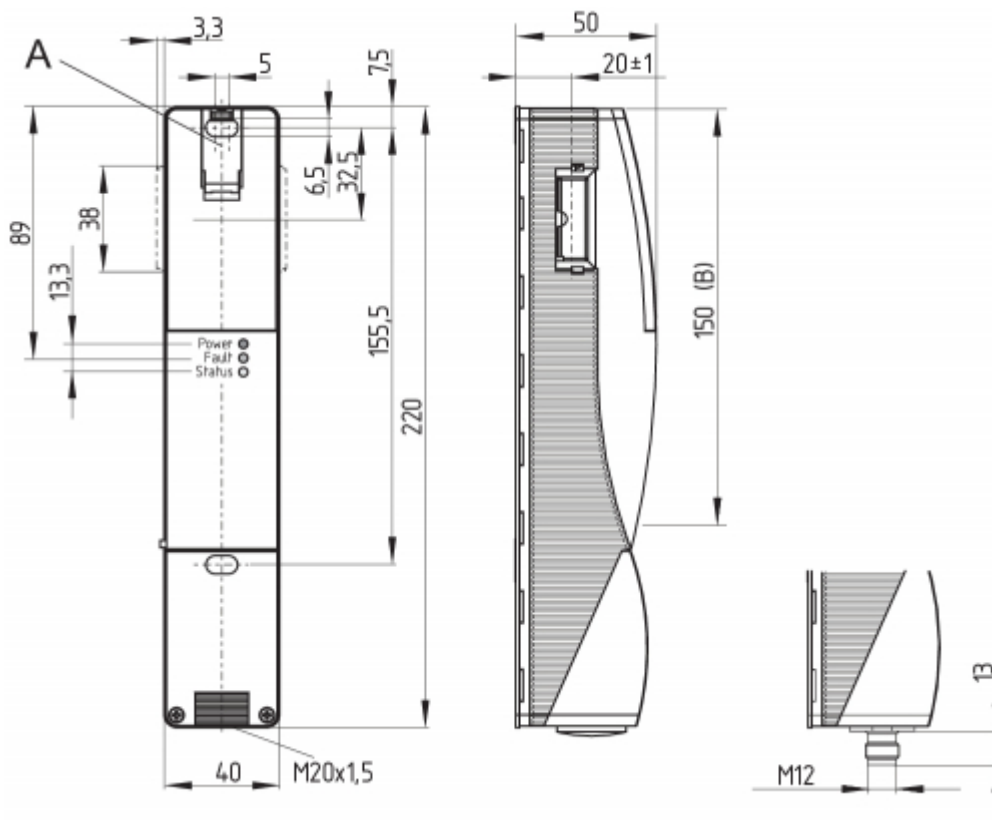
Niet over het blokkeerpunt heen draaien, maximaal aandraaimoment 1,3 Nm.

Na de inwerkingstelling moet de hulpontgrendeling met de kunststofklep "A" afgesloten en met het meegeleverde zegel verzegeld worden.



3.2 Afmetingen

Alle maten in mm.



Legende

A: Hulpontgrendeling achter klepje

B: actief RFID-bereik



Metalen onderdelen en magneetvelden in het zijdelingse RFID-bereik van de veiligheidsschakelcomponent en de bedienschleutel kunnen de schakelafstand beïnvloeden of de werking verstoren.

Ombouwkits Noodontgrendeling/Paniekontgrendeling

De ombouwkits dient voor de latere functie-uitbreiding van de veiligheidsvergrendeling.

	Benaming	Bestelnummer
Noodontgrendeling	RF-AZM200-N	103003543
Paniekontgrendeling	RF-AZM200-T	103004966

4 Elektrische aansluiting

4.1 Algemene opmerkingen betreffende de elektrische aansluiting



De elektrische aansluiting mag uitsluitend in spanningsloze toestand door gemachtigd en gekwalificeerd personeel uitgevoerd worden.

De voeding moet worden beschermd tegen permanente overspanning. Daarom moeten gestabiliseerde voedingen volgens EN 60204-1 gebruikt worden.

De vereiste elektrische kabelbescherming moet in de installatie worden voorzien.

De veiligheidsuitgangen kunnen rechtstreeks opgenomen worden in het veiligheidscircuit van de besturing.

Eisen voor de navolgend geschakelde veiligheidsmodule:

Tweekanalige veiligheidsingang, geschikt voor 2 p-schakelende halfgeleideruitgangen



Configuratie veiligheidsbesturing

Bij aansluiting van de veiligheidsschakelcomponent aan elektronische veiligheidsmodules raden wij aan, een tijdsvertraging van minstens 100 ms in te stellen. De veiligheidsingangen van de veiligheidsmodule moeten een testimpuls van ca. 1 ms kunnen maskeren. De veiligheidsmodule moet niet met een dwarssluitdetectie uitgerust zijn; een eventueel aanwezige dwarssluitdetectie moet uitgeschakeld worden.



Meer informatie voor het kiezen van geschikte veiligheidsmodules vindt u in de Schmersal catalogi of in de online catalogus: products.schmersal.com.

kabel

De kabelinvoer gebeurt via een metrische wartel M 20. Deze moet door de gebruiker passend voor de gebruikte kabel gedimensioneerd worden. De gebruikte kabelwartels moeten over een trekcontlasting en een geschikte IP beschermgraad beschikken.

Lengte x van de kabel

- aan schroefklemmen (SK): 8 mm
- aan veeraansluitklemmen (CC) van het type s, r of f: 7,5 mm



4.3 Seriële diagnose -SD



De gemonteerde brug 24V, X1, X2 is inbegrepen in de levering van ...-1P2PW en ...-SD2P.



Bij het bekabelen van SD componenten moet rekening worden gehouden met de spanningsval op de kabels en de stroombelastbaarheid van de individuele componenten.



Accessoires voor de serieschakeling

Voor een comfortabele bekabeling en serieschakeling van SD componenten zijn de SD-verdelers PFB-SD-4M12-SD (variant in gesloten behuizing voor gebruik ter plaatse) en PDM-SD-4CC-SD (variant voor installatie op DIN rail in de schakelkast) en een uitgebreid gamma accessoires verkrijgbaar. Gedetailleerde informatie vindt u op het Internet onder products.schmersal.com.

4.4 Schakelvoorbeelden voor de serieschakeling

Het toepassen van een serieschakeling is mogelijk. Bij een serieschakeling blijft de risicotijd ongewijzigd en verhoogt de reactietijd met de som van de in de technische gegevens opgegeven reactietijd van de ingangen per bijkomend toestel. Het aantal componenten wordt uitsluitend beperkt door de kabelverliezen en door de externe kabelbescherming, volgens de technische gegevens. Een serieschakeling van AZM201...-SD met seriële diagnosefunctie is mogelijk tot een maximum van 31 componenten.

De getoonde toepassingsvoorbeelden zijn voorstellen. De gebruiker moet echter de schakeling en de geschiktheid van het product voor de specifieke toepassing controleren.

Aansluitvoorbeeld 1: Serieschakeling van de AZM201 met conventionele diagnose-uitgang

Bij de serieschakeling moet de brug 24V-X1-X2 tot aan de laatste component uit alle componenten verwijderd worden. De spanning wordt in de beide veiligheidsingangen van de laatste veiligheidscomponent van de ketting (gezien vanaf de veiligheidsmodule) gevoed. De veiligheidsuitgangen van de eerste veiligheidscomponent worden op de veiligheidsmodule aangesloten.



Y1 en Y2 = veiligheidsuitgangen → veiligheidsmodule

Aansluitvoorbeeld 2: Serieschakeling AZM201 met seriële diagnosefunctie (max. 31 componenten in serie)

Bij componenten met seriële diagnosefunctie (bestelindex -SD) worden de seriële aansluitingen in serie geschakeld en voor evaluatie op een SD-Gateway aangesloten. De veiligheidsuitgangen van de eerste veiligheidscomponent worden op de veiligheidsmodule aangesloten. De seriële Diagnose Gateway wordt met de seriële diagnose-ingang van de eerste veiligheidscomponent verbonden.



Y1 en Y2 = veiligheidsuitgangen → veiligheidsmodule
 SD-IN → Gateway → Fieldbus

4.5 Aansluitconfiguratie en toebehoren aansluitstekker

Functie van het veiligheidscomponent		Pinconfiguratie van de inbouwstekker ST2 M12, 8-polig	Configuratie van de afneembare klemlijsten	Kleurencodes van de Schmersal stekkers volgens DIN 47100	Mogelijke kleurencode van andere courant verkrijgbare aansluitstekkers Kleurencode van andere courant verkrijgbare aansluitstekkers volgens EN 60947-5-2	
	met conventionele diagnose-uitgang					
	met seriële diagnose					
24V	Ue		1	1	WH	BN
X1	Veiligheidsingang 1		2	2	BN	WH
GND	GND		3	5	GN	BU
Y1	Veiligheidsuitgang 1		4	7	YE	BK
OUT	Diagnose-uitgang		5	9	GY	GY
X2	Veiligheidsingang 2		6	3	PK	PK
Y2	Veiligheidsuitgang 2		7	8	BU	VT
IN	Magneetaansturing		8	4	RD	OF
	zonder functie	-	6			

Aanzicht klemlijsten voor bestelindex -SK of CC	Aanzicht uitvoering met afneembare klemlijsten																														
<table border="1"> <tr><td>24V</td><td>24V</td><td>X1</td><td>X2</td><td>IN</td></tr> <tr><td colspan="5">AZM201.-.-1P2PW-</td></tr> <tr><td>GND</td><td></td><td>Y1</td><td>Y2</td><td>OUT</td></tr> </table>	24V	24V	X1	X2	IN	AZM201.-.-1P2PW-					GND		Y1	Y2	OUT	<table border="1"> <tr><td>24V</td><td>24V</td><td>X1</td><td>X2</td><td>IN</td></tr> <tr><td colspan="5">AZM201.-.-SD2P-</td></tr> <tr><td>GND</td><td></td><td>Y1</td><td>Y2</td><td>OUT</td></tr> </table>	24V	24V	X1	X2	IN	AZM201.-.-SD2P-					GND		Y1	Y2	OUT
24V	24V	X1	X2	IN																											
AZM201.-.-1P2PW-																															
GND		Y1	Y2	OUT																											
24V	24V	X1	X2	IN																											
AZM201.-.-SD2P-																															
GND		Y1	Y2	OUT																											
	<table border="1"> <tr><td>1</td><td>2</td><td>3</td><td>4</td></tr> <tr><td colspan="4">AZM201.-.-1P2PW-</td></tr> <tr><td>5</td><td>6</td><td>7</td><td>8</td><td>9</td></tr> </table>	1	2	3	4	AZM201.-.-1P2PW-				5	6	7	8	9																	
1	2	3	4																												
AZM201.-.-1P2PW-																															
5	6	7	8	9																											

Aansluitkabels met koppeling (female) IP67 / IP69, M12, 8-polig - 8 x 0,25 mm ² volgens DIN 47100	
Kabellengte	Bestelnummer
2,5 m	103011415
5,0 m	103007358
10,0 m	103007359
15,0 m	103011414

5 Bediensleutel aanleren / bediensleuteldetectie

Veiligheidsvergrendelingen met standaardcodering zijn bij levering klaar voor gebruik.

Individueel gecodeerde veiligheidsvergrendelingen en bediensleutels worden volgens de onderstaande procedures aan elkaar aangeleerd:

1. Veiligheidsvergrendeling uitschakelen en opnieuw onder spanning zetten.
2. Bediensleutel in het detectiebereik brengen. De leerprocedure wordt aan de veiligheidsvergrendeling gesignaleerd, de groene LED is uitgeschakeld, de rode LED brandt, de gele LED knippert (1 Hz).
3. Na 10 seconden geven korte knipperimpulsen (3 Hz) aan dat de bedrijfsspanning van de veiligheidsschakelaar uitgeschakeld moet worden. (Wordt de spanning niet binnen 5 minuten uitgeschakeld, dan breekt de veiligheidsvergrendeling de leerprocedure af en knippert hij 5 maal rood om een foutieve bediensleutel te signaleren.)
4. Zodra de bedrijfsspanning opnieuw ingeschakeld wordt, moet de bediensleutel opnieuw gedetecteerd worden om de geleerde bediensleutelcode te activeren. De geactiveerde code wordt op die manier definitief opgeslagen.

Bij besteloptie -I1 is de uitgevoerde toewijzing van veiligheidsschakelcomponent en bediensleutel onomkeerbaar. Bij besteloptie -I2 kan de procedure voor het aanleren van een nieuwe bediensleutel onbegrensd herhaald worden. Bij het aanleren van een nieuwe bediensleutel wordt de op dat ogenblik actieve code ongeldig. Daarnaast garandeert een vrijgaveblokkering van 10 minuten een verhoogde beveiliging tegen manipulatie. De groene LED knippert tot de tijd van de vrijgaveblokkering verstreken is en de nieuwe bediensleutel gedetecteerd is. In geval van een spanningsonderbreking tijdens het verstrijken van de tijd, begint de manipulatiebeveiligingstijd van 10 minuten vanaf nul opnieuw te lopen.

6 Werkprincipes en diagnosefuncties

6.1 Aansturing van de magneet

Bij de ruststroomversie van de AZM 201 is de veiligheidsvergrendeling ontgrendeld bij een bedrijfsmatige "set" van het IN signaal (= 24V). Bij de arbeidsstroomversie van de AZM 201 is de veiligheidsvergrendeling vergrendeld bij een bedrijfsmatige "set" van het IN signaal (= 24V).

6.2 Werkingsprincipe van de veiligheidsuitgangen:

Bij de standaardversie AZM 201 leidt het ontgrendelen van de veiligheidsvergrendeling tot de uitschakeling van de veiligheidsuitgangen. Zolang de bediensleutel in de veiligheidsvergrendeling AZM 201 ingevoerd blijft, kan de ontgrendelde beschermvoorziening opnieuw vergrendeld worden; in dat geval worden de veiligheidsuitgangen opnieuw ingeschakeld.

De veiligheidsdeur hoeft daarbij niet geopend te worden.

Bij de B-variante AZM 201B veroorzaakt het openen van de beschermvoorziening de uitschakeling van de veiligheidsuitgangen.

6.3 Diagnose-LED's

De veiligheidsvergrendeling geeft zijn bedrijfstoestand en storingen weer via een driekleurige LED aan de voorkant van het toestel.

groen (power)	Voedingsspanning aanwezig
geel (status)	bedrijfstoestanden
rood (fault)	Fout (zie tabel 2: foutmeldingen / impulscode rode diagnose-LED)

6.4 Veiligheidsvergrendeling met conventionele diagnose-uitgang

De kortsluitvaste diagnose-uitgang OUT kan voor centrale visualisatie- of besturingstaken gebruikt worden, bijvoorbeeld in een PLC.

De diagnose-uitgang is geen veiligheidsrelevante uitgang!

Fout

Storingen waardoor de veilige werking van de veiligheidsschakelcomponent niet langer gewaarborgd is (interne storingen), leiden tot de uitschakeling van de veiligheidsuitgangen binnen de risicotijd. Na het elimineren van de fout wordt de foutmelding gereset door het openen en opnieuw sluiten van de bijbehorende veiligheidsdeur.



Wordt meer dan een fout aan de veiligheidsuitgangen of een dwarssluiting tussen Y1 en Y2 gedetecteerd, dan vergrendelt de veiligheidsvergrendeling automatisch elektronisch.. Fouten kunnen dan niet meer op een normale manier worden gereset. Om deze vergrendeling te resetten, moet de veiligheidsvergrendeling na het opheffen van de foutoorzaken eenmaal van de voedingsspanning gescheiden worden.

Foutwaarschuwing

Een storing die de veilige werking van de veiligheidsschakelcomponent niet onmiddellijk in gevaar brengt (bijv. te hoge omgevingstemperatuur, externe potentiaal aan veiligheidsuitgang, dwarssluiting) leidt tot een vertraagde uitschakeling (zie Tabel 2). Deze signaalcombinatie "diagnose-uitgang uitgeschakeld" en "veiligheidsuitgangen nog altijd ingeschakeld" kan gebruikt worden om de machine op een gecontroleerde manier te stoppen.

Een foutwaarschuwing wordt verwijderd als de fout-oorzaak opgeheven wordt.

Als de foutwaarschuwing 30 minuten actief is, worden ook de veiligheidsuitgangen uitgeschakeld (rode LED knippert, zie Tabel 2).

Gedrag diagnose-uitgang (model ...-1P2PW)

(voorbeeld: ruststroommodel)

Ingangssignaal magneetaansturing



Normale afloop, deur werd vergrendeld



Deur kon niet vergrendeld worden of storing



Legende



Vergrendelen



Ontgrendeling



Deur geopend



Deur gesloten



Vergrendeltijd: 150 ... 250 ms, typisch 200 ms



Deur niet vergrendeld of fout



Deur vergrendeld

Evaluatie diagnose-uitgang (uitvoering ...-1P2PW)



Tabel 1: Diagnose-informatie van de veiligheidsschakelcomponent

Toestand van het systeem	Magneetaansturing IN		LED			Veiligheidsuitgang Y1, Y2		Diagnose-uitgang OUT
	Ruststroom	Arbeidsstroom	groen	rood	geel	AZM201Z	AZM201B	-1P2PW
deur open	24 V (0 V)	0 V (24 V)	aan	uit	uit	0 V	0 V	0 V
Deur gesloten, bediensleutel ingevoerd	24 V	0 V	aan	uit	uit	0 V	0 V	0 V
Deur gesloten, bediensleutel ingevoerd, niet vergrendeld	24 V	0 V	aan	uit	knippert	0 V	24 V	24 V
Deur gesloten, bediensleutel ingevoerd, vergrendeling geblokkeerd	0 V	24 V	aan	uit	knippert	0 V	24 V	0 V
Deur gesloten, bediensleutel ingevoerd en vergrendeld	0 V	24 V	aan	uit	aan	24 V	24 V	24 V
Foutwaarschuwing¹⁾ Vergrendeling vergrendeld	0 V	24 V	aan	knippert ²⁾	aan	24 V ¹⁾	24 V ¹⁾	0 V
Fout	0 V (24 V)	24 V (0 V)	aan	knippert ²⁾ / uit ¹⁾	uit	0 V	0 V	0 V
Extra bij uitvoering I1/I2:								
Aanleren bediensleutel gestart			uit	aan	knippert	0 V	0 V	0 V
Alleen I2: leerproces bediensleutel (vrijgaveblokkering)			knippert	uit	uit	0 V	0 V	0 V
¹⁾ na 30 min: uitschakeling wegens fout ²⁾ zie knippercodes								

Tabel 2: Foutmeldingen / Impulscodes rode diagnose-LED

Impulscodes	Benaming	autonome uitschakeling na	Foutoorzaak
1 impuls	Fout(waarschuwing) aan uitgang Y1	30 min	Fout in uitgangstest of spanning aan uitgang Y1, hoewel de uitgang uitgeschakeld is
2 impulsen	Fout(waarschuwing) aan uitgang Y2	30 min	Fout in uitgangstest of spanning aan uitgang Y2, hoewel de uitgang uitgeschakeld is
3 impulsen	Fout(waarschuwing) dwarssluiting	30 min	Dwarssluiting tussen de uitgangskabels of fout aan de beide uitgangen
4 impulsen	Fout(waarschuwing) temperatuur te hoog	30 min	De temperatuurmeting toont een te hoge interne temperatuur
5 impulsen	Fout Bediensleutel	0 min	Foutieve of defecte bediensleutel
6 impulsen	Foutieve bediensleutel	0 min	Er werd een ongeldige combinatie van bediensleutels gedetecteerd (vergrendelpen gedetecteerd of poging tot manipulatie/frauderen).
continu rood signaal	interne fout / fout spanning te hoog of te laag	0 min	Toestel defect / voedingsspanning buiten specificaties

6.5 Veiligheidsvergrendeling met seriële diagnosefunctie SD

Veiligheidsvergrendelingen met een kabel voor seriële diagnose bezitten een seriële ingangs- en uitgangskabel in plaats van de conventionele diagnose-uitgang. Bij de serieschakeling van veiligheidsvergrendelingen worden de diagnostische gegevens via de serieschakeling van deze ingangs- en uitgangskabels overgedragen.

Maximaal 31 veiligheidsvergrendelingen kunnen in serie geschakeld worden. Voor de evaluatie van de seriële diagnose wordt de PROFIBUS Gateway SD-I-DP-V0-2 of de Universal Gateway SD-I-U-... gebruikt. Deze interface voor seriële diagnose wordt als slave geïntegreerd in een bestaand veldbussysteem. De diagnosesignalen kunnen op die manier via een PLC geëvalueerd worden.

De nodige software voor de integratie van de SD Gateway kan via products.schmersal.com gedownload worden.

De responsdata en de diagnosegegevens worden voor iedere veiligheidsvergrendeling in de keten automatisch en permanent in een ingangsbyte van de PLC geschreven. De oproepgegevens voor iedere veiligheidsvergrendeling worden telkens via een uitgangsbyte van de PLC aan de component overgedragen. Als er een communicatiefout tussen de SD-gateway en de veiligheidsvergrendeling optreedt, dan behoudt de veiligheidsvergrendeling haar schakeltoestand.

Fout

Storingen waardoor de veilige werking van de veiligheidsschakelcomponent niet langer gewaarborgd is (interne storingen), leiden tot de uitschakeling van de veiligheidsuitgangen binnen de risicotijd. De fout wordt gereset, als de oorzaak wegvalt en bit 7 van de oproepbyte van 1 in 0 wijzigt of de deur geopend wordt. Storingen aan de veiligheidsuitgangen worden pas na de volgende vrijgave gewist, omdat de foutoplossing niet eerder gedetecteerd kan worden.



Wordt meer dan een fout aan de veiligheidsuitgangen of een dwarssluiting tussen Y1 en Y2 gedetecteerd, dan vergrendelt de veiligheidsvergrendeling automatisch elektronisch.. Fouten kunnen dan niet meer op een normale manier worden gereset. Om deze vergrendeling te resetten, moet de veiligheidsvergrendeling na het opheffen van de foutoorzaken eenmaal van de voedingsspanning gescheiden worden.

Foutwaarschuwing

Een storing die de veilige werking van de veiligheidsschakelcomponent niet onmiddellijk in gevaar brengt (bijv. te hoge omgevingstemperatuur, externe potentiaal aan veiligheidsuitgang, dwarssluiting) leidt tot een vertraagde uitschakeling. De signaalcombinatie "diagnose-uitgang uitgeschakeld" en "veiligheidsuitgangen nog altijd ingeschakeld" kan worden gebruikt om de machine op een gecontroleerde manier te stoppen.

Bij het verdwijnen van de oorzaak wordt een foutwaarschuwing weer ingetrokken.

Als de foutwaarschuwing 30 minuten actief is, worden ook de veiligheidsuitgangen uitgeschakeld (rode LED knippert).

Diagnose fout (waarschuwing)

Van iedere storing die in de antwoordbyte gemeld wordt, kan uitgebreide foutinformatie uitgelezen worden.

Tabel 3: I/O gegevens en diagnosegegevens
(De beschreven toestand is bereikt als bit = 1)

Bitnr.	Commandobyte	Antwoordbyte	Diagnose foutwaarschuwing	Diagnose storing
Bit 0	Magneet in, onafhankelijk van arbeids- of ruststroomprincipe	Veiligheidsuitgang ingeschakeld	Storing uitgang Y1	Storing uitgang Y1
Bit 1	---	Bediensleutel gedetecteerd	Storing uitgang Y2	Storing uitgang Y2
Bit 2	---	Bediensleutel gedetecteerd en vergrendeld	Dwarssluiting	Dwarssluiting
Bit 3	---	---	Temperatuur te hoog	Temperatuur te hoog
Bit 4	---	Toestand ingang X1 en X2	---	Foutieve of defecte bediensleutel
Bit 5	---	Deur gedetecteerd	Interne storing	Interne storing
Bit 6	---	Foutwaarschuwing ¹⁾	Communicatiefout tussen de veldbus gateway en de veiligheidsvergrendeling	---
Bit 7	Fout reset	Storing (vrijgavecontact uitgeschakeld)	Te lage bedrijfsspanning	---

¹⁾ na 30 min -> fout

7 Gebruik en onderhoud

De veiligheidsfunctie van de veiligheidsschakelaar moet getest worden. Bij een correcte installatie en doelmatig gebruik vereist de veiligheidscomponent geen onderhoud. Wij raden een regelmatige visuele inspectie en functietest aan, inclusief de volgende stappen:

1. Bevestiging van het veiligheidsschakelapparaat en de bediensleutel controleren.
2. Controle van de max. zijdelingse afwijking van bediensleutel en veiligheidsschakelcomponent.

3. Intactheid van de kabelaansluitingen.
4. Eventuele schade aan de behuizing van de schakelaar.
5. Verwijdering van stof en vuil



Tijdens alle bedrijfsmatige levensfasen van de veiligheidsschakelcomponent moeten constructief en organisatorisch geschikte maatregelen voor de manipulatiebeveiliging of tegen het manipuleren van de veiligheidsvoorziening, bijvoorbeeld door het gebruik van een vervangende bediensleutel, getroffen worden.



Beschadigde of defecte componenten moeten onmiddellijk vervangen worden.

8 Demontage en afvalverwijdering

8.1 Demontage

De veiligheidsschakelaar mag uitsluitend in spanningsloze toestand gedemonteerd worden.

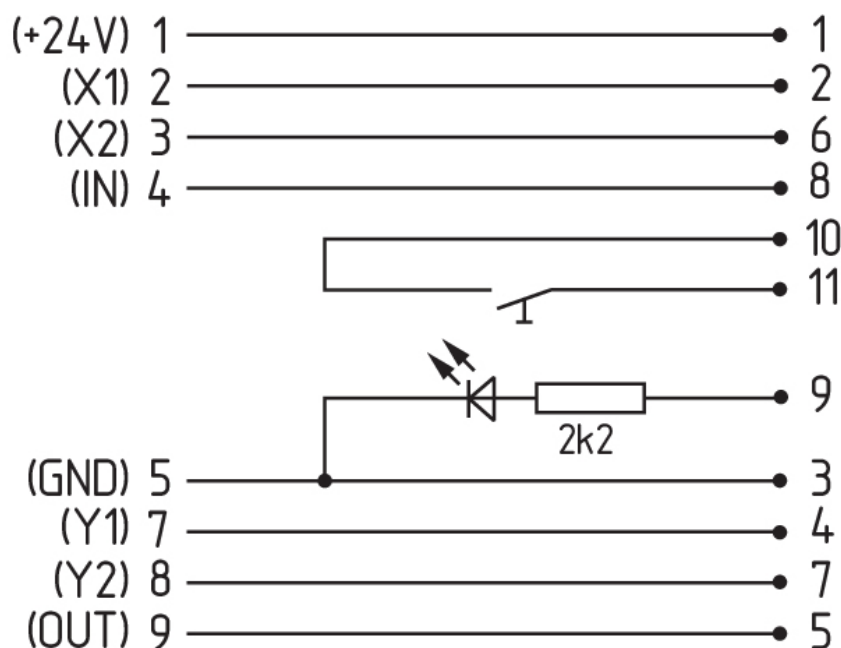
8.2 Afvalverwijdering



Het veiligheidscomponent moet op een correcte manier volgens de geldende nationale voorschriften en wetgevingen afgevoerd worden.

9 Bijlage - Speciale versies

Speciale versies -2965-1

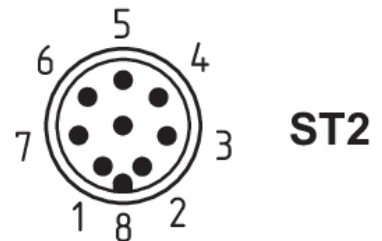
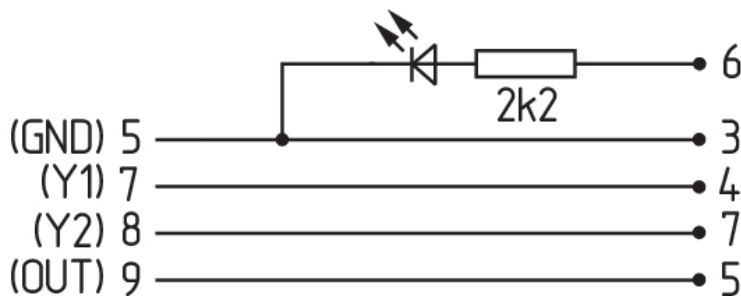
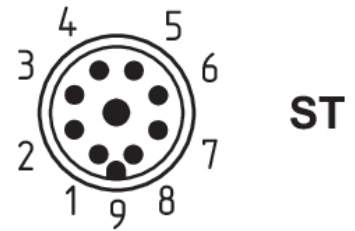
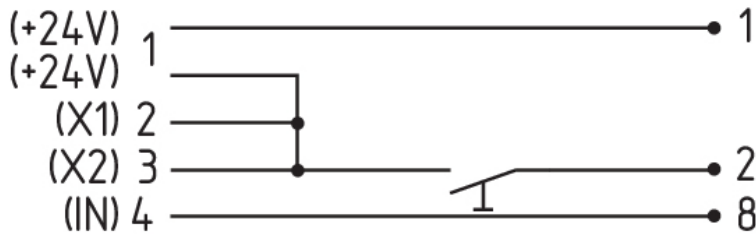


Aansluitkabels met koppeling (female) IP67, M23, 12-polig - 12 x 0,75 mm²

Kabellengte **Bestelnummer**

5,0 m	101208520
10,0 m	103007354
20,0 m	101214418

Speciale versies -2965-2



Aansluitkabels met koppeling (female) IP67, M23, 8+1-polig - 9 x 0,75 mm²

Kabellengte **Bestelnummer**

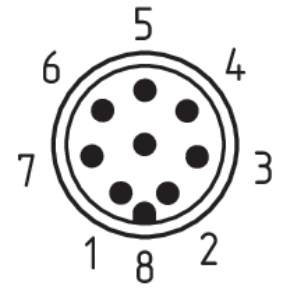
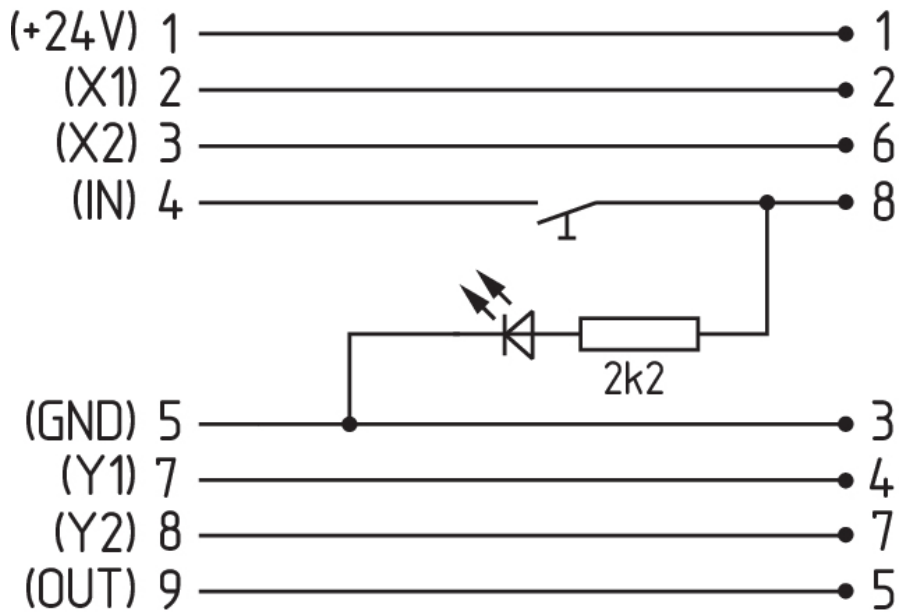
5,0 m	101209959
10,0 m	101209958
15,0 m	103001384

Aansluitkabels met koppeling (female) IP67, M12, 8-polig - 8 x 0,25 mm²

Kabellengte **Bestelnummer**

2,5 m	103011415
5,0 m	103007358
10,0 m	103007359

Speciale versies -2965-3



Aansluitkabels
met koppeling (female) IP67, M12, 8-polig - 8 x 0,25 mm²

Kabellengte

Bestelnummer

2,5 m

103011415

5,0 m

103007358

10,0 m

103007359