

# INSTRUCTIES VOOR BEDIENING EN MONTAGE

## Safety switch with separate actuator AZ201SK-T-1P2P

---

### Inhoudsopgave

- 1 Over dit document
  - 1.1 Functie
  - 1.2 Doelgroep van de bedieningshandleiding: gemachtigd personeel
  - 1.3 Gebruikte symbolen
  - 1.4 Correct gebruik
  - 1.5 Algemene veiligheidsinstructies
  - 1.6 Waarschuwing voor foutief gebruik
  - 1.7 Uitsluiting van aansprakelijkheid
- 2 Productbeschrijving
  - 2.1 Typenschlüssel
  - 2.2 Speciale versies
  - 2.3 Bestemming en gebruik
  - 2.4 Technische gegevens
- 3 Montage
  - 3.1 Algemene montage-instructies
  - 3.2 Afmetingen
- 4 Elektrische aansluiting
  - 4.1 Algemene opmerkingen betreffende de elektrische aansluiting
  - 4.3 Vereisten voor de te gebruiken veiligheidsmodule
  - 4.4 Seriële diagnose -SD
  - 4.5 Aansluitconfiguratie en toebehoren aansluitstekker
  - 4.6 Schakelvoorbeelden voor de serieschakeling
- 5 Bediensleutel aanleren / bediensleuteldetectie
- 6 Werkprincipes en diagnosefuncties
  - 6.1 Werkingsprincipe van de veiligheidsuitgangen:
  - 6.2 Diagnose-LED's
  - 6.3 Veiligheidsvergrendeling met conventionele diagnose-uitgang
  - 6.4 Veiligheidsschakelaar met seriële diagnose SD
- 7 Gebruik en onderhoud
- 8 Demontage en afvalverwijdering
  - 8.1 Demontage
  - 8.2 Afvalverwijdering
- 9 Bijlage - Speciale versies

## 1 Over dit document

### 1.1 Functie

Deze bedieningshandleiding geeft u de benodigde informatie voor de montage, inbedrijfneming, veilige werking en de demontage van de veiligheidsschakelaar. Een duidelijk leesbare kopie van de bedieningshandleiding moet altijd

in de directe nabijheid van het product bewaard worden.

## 1.2 Doelgroep van de bedieningshandleiding: gemachtigd personeel

Alle activiteiten die in deze bedieningshandleiding beschreven worden, mogen uitsluitend door gekwalificeerd vakpersoneel, dat hiertoe gemachtigd is door de eigenaar van de machine of installatie, uitgevoerd worden.

Zorg ervoor dat u de bedieningshandleiding gelezen heeft en begrijpt voordat u het component installeert en in werking stelt.

Bij de keuze en inbouw van de componenten en bij hun integratie in de besturing moet de machinebouwer rekening houden met de normbepalingen en hun eisen.

## 1.3 Gebruikte symbolen



**Informatie, tip, opmerking:** Dit symbool markeert nuttige extra informatie.



**Voorzichtig:** Het niet-naleven van deze waarschuwing kan tot storingen, een foutieve werking of defecten leiden.

**Waarschuwing:** Het niet-naleven van deze waarschuwing kan tot lichamelijke verwondingen en/of materiële schade aan de machine tot gevolg hebben.

## 1.4 Correct gebruik

Het productassortiment van Schmersal is niet bedoeld voor particuliere consumenten.

De hier beschreven producten werden ontwikkeld om veiligheidsrelevante functies uit te voeren als onderdeel van een volledige machine of installatie. De bouwer van een machine of installatie is verantwoordelijk voor de correcte werking van het geheel.

De veiligheidscomponent mag uitsluitend voor de door de fabrikant toegestane toepassingen en doeleinden gebruikt worden. Gedetailleerde informatie over het toepassingsgebied vindt u in het hoofdstuk "Productbeschrijving".

## 1.5 Algemene veiligheidsinstructies

De gebruiker moet de veiligheidsinstructies van deze bedieningshandleiding alsmede de nationale installatienormen en de geldende veiligheids- en ongevallenpreventievoorschriften in acht nemen.



Aanvullende technische informatie vindt u in de Schmersal catalogi of in de online catalogus: [products.schmersal.com](https://products.schmersal.com).

Alle vermeldingen zijn vrijblijvend en zonder enige contractuele verbintenis. Technische wijzigingen voorbehouden.

Bij naleving van de veiligheidsinstructies en de instructies voor montage, inwerkingstelling, bediening en onderhoud zijn geen restrisico's bekend.

## 1.6 Waarschuwing voor foutief gebruik



Bij ondeskundig of niet-correct gebruik of manipulaties kunnen bij gebruik van de component eventuele gevaren voor personen of schade aan machine- of installatieonderdelen niet uitgesloten worden.

## 1.7 Uitsluiting van aansprakelijkheid

Wij zijn niet aansprakelijk voor schade en bedrijfsstoringen die voortvloeien uit montagefouten of het niet naleven van deze bedieningshandleiding. Voor schade die ontstaat vanwege het gebruik van reserveonderdelen of toebehoren, die niet door de fabrikant toegelaten zijn, is iedere vorm van aansprakelijkheid van de fabrikant uitgesloten.

Om veiligheidsredenen is het eigenhandig herstellen, ombouwen of veranderen van het component uitdrukkelijk verboden. Iedere eigenmachtig uitgevoerde reparatie, ombouw of verandering is uit veiligheidsoogpunt niet toegestaan, en ontslaat in voorkomend geval de fabrikant van elke aansprakelijkheid en/of daaruit voortvloeiende schade.

## 2 Productbeschrijving

### 2.1 Typenschlüssel

Typebenaming van het product:

AZ201-(1)-(2)-T-(3)

<b>zonder</b>	Standaardcodering
<b>I1</b>	Individuele codering
<b>I2</b>	Individuele codering, meerdere keren aanleerbaar

(2)

<b>SK</b>	Schroefaansluitklemmen
<b>CC</b>	Inbouwstekker M12, 8-polig

(3)

<b>1P2P</b>	1 diagnose-uitgang met p-schakeling en 2 veiligheidsuitgangen met p-schakeling
<b>SD2P</b>	seriële diagnose-uitgang en 2 veiligheidsuitgangen met p-schakeling

Bedieningssleutel	Geschikt voor:
AZ/AZM201-B1-...	Verschuifbare beschermvoorzieningen
AZ/AZM201-B30-...	Draaibare beschermvoorzieningen
AZ/AZM201-B40-...	Deuren met aanslag met overlappende vouw.



Alleen bij een correcte uitvoering van de montage, zoals in deze handleiding beschreven, blijft de veiligheidsfunctie en dus de conformiteit met de Machinerichtlijn behouden.

## 2.2 Speciale versies

Voor speciale versies die niet in de typesleutel vermeld worden, gelden de vermeldingen hiervoor en hierna, voor zover zij overeenstemmen met de serieversies.



Speciale of van de norm afwijkende informatie over speciale uitvoeringen vindt u in het afsluitende hoofdstuk "Appendix - Speciale uitvoeringen".

## 2.3 Bestemming en gebruik

De contactloos werkende elektronische veiligheidsschakelcomponent is ontworpen voor gebruik in veiligheidscircuits en dient voor de positiebewaking en vergrendeling van bewegende beschermvoorzieningen.



De veiligheidsschakelcomponenten zijn volgens ISO 14119 als type 4 vergrendelvoorzieningen geclassificeerd. Uitvoeringen met individuele codering zijn als hoog gecodeerd ingedeeld.

De veiligheidsfunctie bestaat uit het veilig uitschakelen van de veiligheidsuitgangen bij het openen van de beschermvoorziening en het behouden van de uitgeschakelde toestand van de veiligheidsuitgangen zolang de beschermvoorziening geopend blijft.

### Serieschakeling

Het toepassen van een serieschakeling is mogelijk. Bij een serieschakeling blijft de risicotijd ongewijzigd en verhoogt de reactietijd met de som van de in de technische gegevens opgegeven reactietijd van de ingangen per bijkomend toestel. Het aantal componenten wordt uitsluitend beperkt door de kabelverliezen en door de externe kabelbescherming, volgens de technische gegevens. Een serieschakeling van toestellen met seriële diagnosefunctie is mogelijk tot een maximum van 31 componenten.



De gebruiker moet het veiligheidscircuit evalueren, ontwerpen en opbouwen volgens de van toepassing zijnde normen en afhankelijk van het vereiste veiligheidsniveau. Als meerdere veiligheidssensoren deelnemen aan eenzelfde veiligheidsfunctie, moeten de PFH waarden van de individuele componenten opgeteld worden.



Het volledige concept van de besturing, waarin de veiligheidscomponent geïntegreerd wordt, moet gevalideerd worden volgens de relevante normen.

## 2.4 Technische gegevens

### Approvals - Standards

Certificates

TÜV  
cULus  
FCC  
IC  
UKCA  
ANATEL

## General data

Standards	EN ISO 13849-1 EN ISO 14119 EN IEC 60947-5-3 EN IEC 61508
Coding	Universele codering
Coding level according to EN ISO 14119	gering
Working principle	RFID, 125 kHz
Transmitter output RFID, maximum	-6 dB/m
Housing material	Kunststof, glasvezelversterkte thermoplast
Duration of risk, maximum	200 ms
Reaction time, switching off safety outputs via actuator, maximum	100 ms
Reaction time, switching off safety outputs via safety inputs, maximum	0,5 ms
Gross weight	404 g

## General data - Features

Short circuit detection	Ja
Cross-circuit detection	Ja
Series-wiring	Ja
Safety functions	Ja
Integral system diagnostics, status	Ja
Number of safety contacts	2

### Safety classification

Vorschriften	EN ISO 13849-1 EN IEC 61508
Performance Level, up to	e
Category	4
PFH value	$1,90 \times 10^{-9}$ /h
PFD value	$1,60 \times 10^{-4}$
Safety Integrity Level (SIL), suitable for applications in	3
Mission time	20 Year(s)

## Mechanical data

Mechanical life, minimum	1.000.000 Operations
Latching force	30 N
Actuating speed, maximum	0,2 m/s

Type of the fixing screws	2x M6
Tightening torque of the fastening screws for the housing cover, minimum	0,7 Nm
Tightening torque of the fastening screws for the housing cover, maximum	1 Nm
Note	Torx T10

## Mechanical data - Switching distances

Assured switching distance "ON" $S_{ao}$	4 mm
Assured switching distance "OFF" $S_{ar}$	30 mm
Note (switching distance)	All switching distances in accordance EN IEC 60947-5-3
Hysteresis (Switching distance), maximum	1,5 mm
Repeat accuracy R	0,5 mm

## Mechanical data - Connection technique

Length of sensor chain, maximum	200 m
Note (length of the sensor chain)	Cable length and cross-section change the voltage drop depending on the output current
Note (series-wiring)	Unlimited number of devices, observe external line fusing, max. 31 devices in case of serial diagnostic SD
Termination	Schraubanschluss M20 x 1.5
Cable section, minimum	0,25 mm <sup>2</sup>
Cable section, maximum	1,5 mm <sup>2</sup>
Note	Alle specificaties inclusief adereindhulzen.
Wire cross-section, minimum	23 AWG
Wire cross-section, maximum	15 AWG
Wire cross-section	23 ... 15 AWG
Allowed type of cable	solid single-wire solid multi-wire flexible

## Mechanical data - Dimensions

Length of sensor	50 mm
Width of sensor	40 mm
Height of sensor	220 mm

## Ambient conditions

Degree of protection	IP66 IP67
----------------------	--------------

Ambient temperature	-25 ... +70 °C
Storage and transport temperature	-25 ... +85 °C
Relative humidity, maximum	93 %
Note (Relative humidity)	niet-condenserend geen berijping
Resistance to vibrations	10 ... 150 Hz, Amplitude 0,35 mm
Resistance to shock	30 g / 11 ms
Protection class	III
Permissible installation altitude above sea level, maximum	2.000 m

## Ambient conditions - Insulation values

Rated insulation voltage $U_i$	32 VDC
Rated impulse withstand voltage $U_{imp}$	0,8 kV
Overvoltage category	III
Degree of pollution	3

## Electrical data

Operating voltage	24 VDC -15 % / +10 %
No-load supply current $I_0$ , typical	50 mA
Rated operating voltage	24 VDC
Operating current	700 mA
Required rated short-circuit current	100 A
External wire and device fuse rating	4A gG
Time to readiness, maximum	4.000 ms
Switching frequency, maximum	1 Hz

## Electrical data - Safety digital inputs

Designation, Safety inputs	X1 en X2
Switching thresholds	-3 V ... 5 V (Low) 15 V ... 30 V (High)
Current consumption at 24 V	5 mA
Test pulse duration, maximum	1 ms
Test pulse interval, minimum	100 ms
Classification ZVEI CB24I, Sink	C1
Classification ZVEI CB24I, Source	C1 C2 C3

## Electrical data - Safety digital outputs

Designation, Safety outputs	Y1 en Y2
Rated operating current (safety outputs)	250 mA
Design of control elements	kortsluitvast, p-schakelend
Voltage drop $U_d$ , maximum	4 V
Leakage current $I_r$ , maximum	0,5 mA
Voltage, Utilisation category DC-13	24 VDC
Current, Utilisation category DC-13	0,25 A
Test pulse interval, typical	1000 ms
Test pulse duration, maximum	0,5 ms
Classification ZVEI CB24I, Source	C2
Classification ZVEI CB24I, Sink	C1 C2

## Electrical data - Diagnostic outputs

Designation, Diagnostic outputs	OUT
Operating current	50 mA
Design of control elements	kortsluitvast, p-schakelend
Voltage drop $U_d$ , maximum	4 V
Voltage, Utilisation category DC-13	24 VDC
Current, Utilisation category DC-13	0,05 A

## Status indication

Note (LED switching conditions display)	Bedrijfsstoestand: gele LED Fout / functiestoring: rode LED Voedingsspanning UB: groene LED
---	---

## UL-opmerking

Alleen geïsoleerde spanningstoevoer gebruiken. Uitsluitend bedoeld voor gebruik in toepassingen, die voldoen aan de vereisten van de VS-norm NFPA 79. Adapters voor de veldbedrading zijn verkrijgbaar bij de fabrikant. Informatie van de fabrikant in acht nemen.

## FCC/IC - Opmerking

Dit toestel is conform aan Deel 15 van de FCC-bepalingen en bevat licentievrije zenders/ontvangers die conform zijn aan de licentievrije RSS-norm(en) van de ISED (Innovation, Science and Economic Development) Canada.

De werking is afhankelijk van de volgende twee voorwaarden:

- (1) Dit toestel mag geen schadelijke stoorsignalen veroorzaken, en
- (2) Dit toestel moet stoorsignalen kunnen tolereren. Hiertoe behoren ook stoorsignalen die tot een ongewenste werking van het toestel kunnen leiden.

Dit toestel leeft bij gebruik op een minimumafstand van 100 mm de grenswaarden voor het stimuleren van de zenuwen (ISED SPR-002) na. Wijzigingen of aanpassingen die niet uitdrukkelijk zijn goedgekeurd door K.A. Schmersal GmbH & Co. KG, kunnen ertoe leiden dat de gebruiker de bevoegdheid voor het gebruik van het apparaat verliest.



De in dit toestel geïntegreerde, licentievrije zender/ontvanger vervult de voor licentievrije radioapparatuur geldende eisen van de "Radio Standards Specification" van de instantie Innovation, Science and Economic Development Canada (ISED). Het gebruik is onder beide volgende voorwaarden toegelaten:

(1) het toestel mag geen storingen genereren.

(2) het toestel moet bestand zijn tegen ontvangen radio-interferentie, ook als deze zijn werking kan beïnvloeden.

Dit toestel voldoet aan de eisen met betrekking tot de blootstellingsgrenswaarden voor stimulering van de zenuwen (ISED CNR-102) bij processen met een minimumafstand van 100 mm.

Wijzigingen of verbouwingen waarvoor K.A. Schmersal GmbH & Co. KG niet uitdrukkelijk toestemming gegeven heeft, kunnen ertoe leiden dat de gebruiker de vergunning voor het gebruik van het toestel verliest.



Este equipamento não tem direito à proteção contra interferência prejudicial e não pode causar interferência em sistemas devidamente autorizados.

Para maiores informações consultar: [www.gov.br/anatel](http://www.gov.br/anatel)

## 3 Montage

### 3.1 Algemene montage-instructies



Neem ook de opmerkingen van de normen ISO 12100, ISO 14119 en ISO 14120.

De veiligheidsschakelaar met vergrendelfunctie en de bediensleutel zijn voorzien van telkens twee bevestigingsgaten voor M6 schroeven met onderlegging (onderleggingen inbegrepen in de levering). De behuizing van de component mag niet als aanslag gebruikt worden. De plaats van montage is willekeurig. Het binnendringen van vuil in de gebruikte openingen moet echter vermeden worden. De niet-gebruikte opening van de bediensleutel moet met de stofkap (inbegrepen in de levering) afgedicht worden.

#### **Minimumafstand tussen twee veiligheidsschakelcomponenten**

of andere systemen met dezelfde frequentie (125 kHz): 100 mm.



### Montage van de bediensleutels

Zie bedieningshandleiding van de bediensleutel in kwestie



De bediensleutels moeten via geschikte maatregelen (gebruik van eenwegschroeven, lijmen, uitboren van de schroefkoppen, borgen met pennen) onlosmakelijk aan de beschermvoorziening bevestigd worden en tegen verschuiven beveiligd worden.

## 3.2 Afmetingen

Alle maten in mm.



## Legende

B: actief RFID-bereik



Metalen onderdelen en magneetvelden in het zijdelingse RFID-bereik van de veiligheidsschakelcomponent en de bedienschleutel kunnen de schakelafstand beïnvloeden of de werking verstoren.

## 4 Elektrische aansluiting

### 4.1 Algemene opmerkingen betreffende de elektrische aansluiting



De elektrische aansluiting mag uitsluitend in spanningsloze toestand door gemachtigd en gekwalificeerd personeel uitgevoerd worden.

De voeding moet worden beschermd tegen permanente overspanning. Daarom moeten gestabiliseerde voedingen volgens EN 60204-1 gebruikt worden.

De vereiste elektrische kabelbescherming moet in de installatie worden voorzien.

De veiligheidsuitgangen kunnen rechtstreeks opgenomen worden in het veiligheidscircuit van de besturing.



De gemonteerde brug -24V, X1, X2 is inbegrepen in de levering van ...-1P2P en ...-SD2P.

## kabel

De kabelinvoer gebeurt via een metrische wartel M 20. Deze moet door de gebruiker passend voor de gebruikte kabel gedimensioneerd worden. De gebruikte kabelwartels moeten over een trekcontlasting en een geschikte IP beschermgraad beschikken.

### Lengte x van de kabel

- aan schroefklemmen (SK): 8 mm
- aan veeraansluitklemmen (CC) van het type s, r of f: 7,5 mm



## 4.3 Vereisten voor de te gebruiken veiligheidsmodule

Tweekanalige veiligheidsingang, geschikt voor 2 p-schakelende halfgeleideruitgangen (OSSD)



### Configuratie veiligheidsbesturing

Bij aansluiting van de veiligheidsschakelcomponent aan elektronische veiligheidsmodules raden wij aan, een tijdsvertraging van minstens 100 ms in te stellen. De veiligheidsingangen van de veiligheidsmodule moeten een testimpuls van ca.1 ms kunnen maskeren. De veiligheidsmodule moet niet met een dwarssluitdetectie uitgerust zijn; een eventueel aanwezige dwarssluitdetectie moet uitgeschakeld worden.



Meer informatie voor het kiezen van geschikte veiligheidsmodules vindt u in de Schmersal catalogi of in de online catalogus: [products.schmersal.com](https://products.schmersal.com).

## 4.4 Seriële diagnose -SD



### Accessoires voor de serieschakeling

Voor een comfortabele bekabeling en serieschakeling van SD componenten zijn de SD-verdelers PFB-SD-4M12-SD (variant in gesloten behuizing voor gebruik ter plaatse) en PDM-SD-4CC-SD (variant voor installatie op DIN rail in de schakelkast) en een uitgebreid gamma accessoires verkrijgbaar. Gedetailleerde informatie vindt u op het Internet onder [products.schmersal.com](https://products.schmersal.com).



Bij het bekabelen van SD componenten moet rekening worden gehouden met de spanningsval op de kabels en de stroombelastbaarheid van de individuele componenten.

## 4.5 Aansluitconfiguratie en toebehoren aansluitstekker

Functie van het veiligheidscomponent		Pinconfiguratie van de inbouwstekker ST2 M12, 8-polig	Configuratie van de afneembare klemlijsten	Kleurencodes van de Schmersal stekkersvolgens DIN 47100	Mogelijke kleurencode van andere courant verkrijgbare aansluitstekkers Kleurencode van andere courant verkrijgbare aansluitstekkers volgens EN 60947-5-2	
	met conventionele diagnose-uitgang	met seriële diagnose				
24V	Ue		1	1	WH	BN
X1	Veiligheidsingang 1		2	2	BN	WH
GND	GND		3	5	GN	BU
Y1	Veiligheidsuitgang 1		4	7	YE	BK
OUT	Diagnose-uitgang	SD uitgang	5	9	GY	GY
X2	Veiligheidsingang 2		6	3	PK	PK
Y2	Veiligheidsuitgang 2		7	8	BU	VT
IN	zonder functie	SD ingang	8	4	RD	OF
	zonder functie		-	6		



Aanzicht klemlijsten voor bestelindex -SK of CC	Aanzicht uitvoering met afneembare klemlijsten																														
<table border="1"> <tr><td>24V</td><td>24V</td><td>X1</td><td>X2</td><td>IN</td></tr> <tr><td colspan="5">AZ201-.-.-T-1P2P</td></tr> <tr><td>GND</td><td></td><td>Y1</td><td>Y2</td><td>OUT</td></tr> </table>	24V	24V	X1	X2	IN	AZ201-.-.-T-1P2P					GND		Y1	Y2	OUT	<table border="1"> <tr><td>24V</td><td>24V</td><td>X1</td><td>X2</td><td>IN</td></tr> <tr><td colspan="5">AZ201-.-.-T-SD2P</td></tr> <tr><td>GND</td><td></td><td>Y1</td><td>Y2</td><td>OUT</td></tr> </table>	24V	24V	X1	X2	IN	AZ201-.-.-T-SD2P					GND		Y1	Y2	OUT
24V	24V	X1	X2	IN																											
AZ201-.-.-T-1P2P																															
GND		Y1	Y2	OUT																											
24V	24V	X1	X2	IN																											
AZ201-.-.-T-SD2P																															
GND		Y1	Y2	OUT																											
	<table border="1"> <tr><td>1</td><td>2</td><td>3</td><td>4</td></tr> <tr><td colspan="4">AZ201-.-.-T-1P2P</td></tr> <tr><td>5</td><td>6</td><td>7</td><td>8</td><td>9</td></tr> </table>	1	2	3	4	AZ201-.-.-T-1P2P				5	6	7	8	9																	
1	2	3	4																												
AZ201-.-.-T-1P2P																															
5	6	7	8	9																											

Aansluitkabels met koppeling (female) IP67 / IP69, M12, 8-polig - 8 x 0,25 mm <sup>2</sup> volgens DIN 47100	
Kabellengte	Bestelnummer
2,5 m	103011415
5,0 m	103007358
10,0 m	103007359
15,0 m	103011414

Andere versies met andere lengtes en haakse kabeluitgang op aanvraag verkrijgbaar.

## 4.6 Schakelvoorbeelden voor de serieschakeling

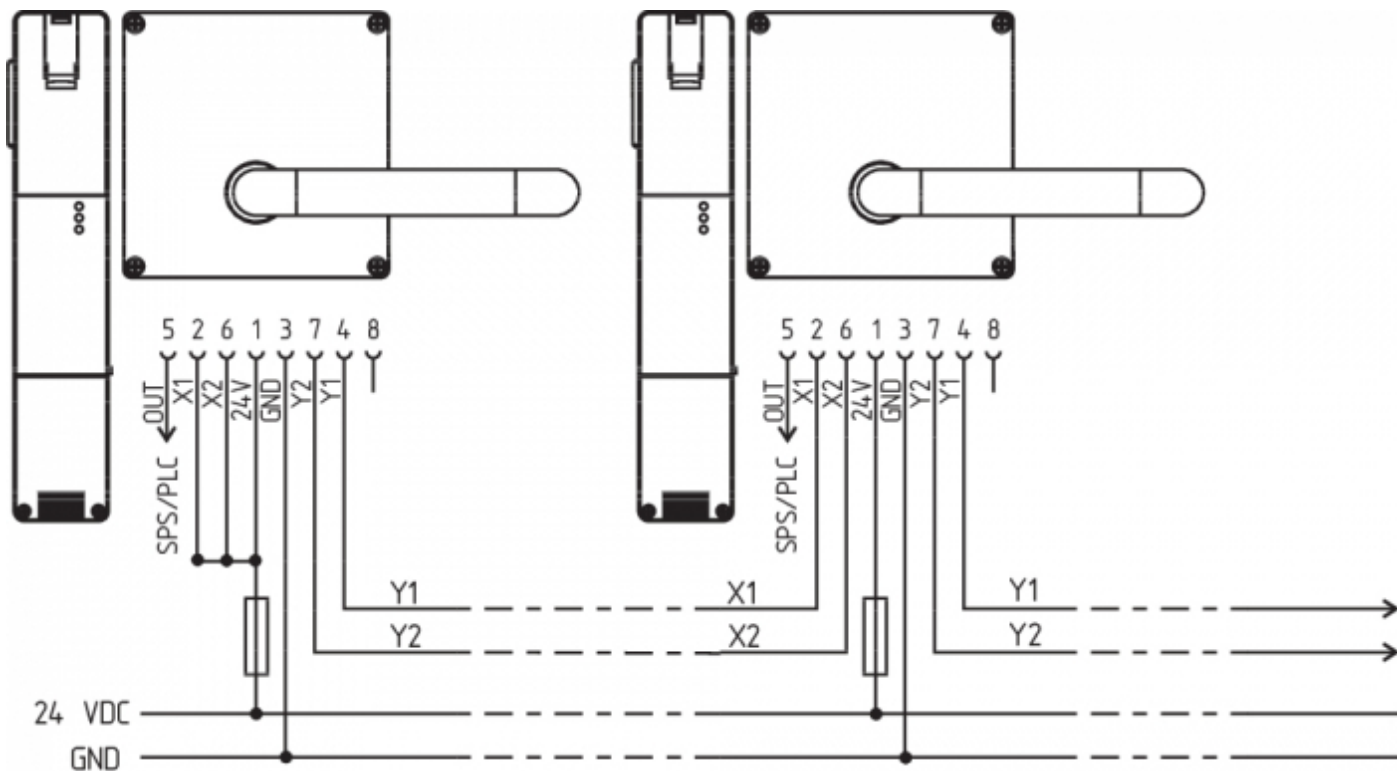
Het toepassen van een serieschakeling is mogelijk. Bij een serieschakeling blijft de risicotijd ongewijzigd en verhoogt de reactietijd met de som van de in de technische gegevens opgegeven reactietijd van de ingangen per bijkomend toestel. Het aantal componenten wordt uitsluitend beperkt door de kabelverliezen en door de externe kabelbescherming, volgens de technische gegevens. Een serieschakeling van AZ201...-SD met seriële

diagnosefunctie is mogelijk tot een maximum van 31 componenten.

De getoonde toepassingsvoorbeelden zijn voorstellen. De gebruiker moet echter de schakeling en de geschiktheid van het product voor de specifieke toepassing controleren.

### Aansluitvoorbeeld 1: Serieschakeling van de AZ201 met conventionele diagnose-uitgang

Bij de serieschakeling moet de brug 24V-X1-X2 tot aan de laatste component uit alle componenten verwijderd worden. De spanning wordt in de beide veiligheidsingangen van de laatste veiligheidscomponent van de ketting (gezien vanaf de veiligheidsmodule) gevoed. De veiligheidsuitgangen van de eerste veiligheidscomponent worden op de veiligheidsmodule aangesloten.



Y1 en Y2 = veiligheidsuitgangen → veiligheidsmodule

### Aansluitvoorbeeld 2: Serieschakeling AZ201 met seriële diagnosefunctie (max. 31 componenten in serie)

Bij componenten met seriële diagnosefunctie (bestelindex -SD) worden de seriële aansluitingen in serie geschakeld en voor evaluatie op een SD-Gateway aangesloten. De veiligheidsuitgangen van de eerste veiligheidscomponent worden op de veiligheidsmodule aangesloten. De seriële Diagnose Gateway wordt met de seriële diagnose-ingang van de eerste veiligheidscomponent verbonden.



Y1 en Y2 = veiligheidsuitgangen → veiligheidsmodule  
 SD-IN → Gateway → Fieldbus

## 5 Bediensleutel aanleren / bediensleuteldetectie

Veiligheidsschakelaars met standaardcodering zijn bij levering klaar voor gebruik.

Individueel gecodeerde veiligheidsschakelaars en bediensleutels worden volgens de onderstaande procedures op elkaar afgestemd:

1. Veiligheidsschakelaar uitschakelen en opnieuw onder spanning zetten.
2. Bediensleutel in het detectiebereik brengen. De leerprocedure wordt aan de veiligheidsschakelaar gesignaleerd, groene LED is uitgeschakeld, rode LED brandt, gele LED knippert (1 Hz).
3. Na 10 seconden geven korte knipperimpulsen (3 Hz) aan dat de bedrijfsspanning van de veiligheidsschakelaar uitgeschakeld moet worden. (Wordt de spanning niet binnen 5 minuten uitgeschakeld, dan breekt de veiligheidsschakelaar de leerprocedure af en knippert hij 5 maal rood om een foutieve bediensleutel te signaleren).
4. Zodra de bedrijfsspanning opnieuw ingeschakeld wordt, moet de bediensleutel opnieuw gedetecteerd worden om de geleerde bediensleutelcode te activeren. De geactiveerde code wordt op die manier definitief opgeslagen.

Bij besteloptie -I1 is de uitgevoerde toewijzing van veiligheidsschakelcomponent en bediensleutel onomkeerbaar. Bij besteloptie -I2 kan de procedure voor het aanleren van een nieuwe bediensleutel onbegrensd herhaald worden. Bij het aanleren van een nieuwe bediensleutel wordt de op dat ogenblik actieve code ongeldig. Daarnaast garandeert een vrijgaveblokkering van 10 minuten een verhoogde beveiliging tegen manipulatie. De groene LED knippert tot de tijd van de vrijgaveblokkering verstreken is en de nieuwe bediensleutel gedetecteerd is. In geval van een spanningsonderbreking tijdens het verstrijken van de tijd, begint de manipulatiebeveiligingstijd van 10 minuten vanaf nul opnieuw te lopen.

## 6 Werkprincipes en diagnosefuncties

### 6.1 Werkingsprincipe van de veiligheidsuitgangen:

Het openen van de beschermvoorziening heeft de uitschakeling van de veiligheidsuitgangen binnen de risicotijd tot gevolg.

### 6.2 Diagnose-LED's

De veiligheidsschakelaar geeft zijn bedrijfstoestand en storingen weer via een driekleurige LED aan de voorkant van het toestel.

<b>groen</b> (power)	Voedingsspanning aanwezig
<b>geel</b> (status)	bedrijfstoestanden
<b>rood</b> (fault)	Fout (zie tabel 2: foutmeldingen / impulscode rode diagnose-LED)

### 6.3 Veiligheidsvergrendeling met conventionele diagnose-uitgang

De kortsluitvaste diagnose-uitgang OUT kan voor centrale visualisatie- of besturingstaken gebruikt worden, bijvoorbeeld in een PLC.

Als de deur gesloten is en de bediensleutel ingevoerd is, wordt dit weergegeven via een 24V signaal.

#### **De diagnose-uitgang is geen veiligheidsrelevante uitgang!**

#### **Fout**

Storingen waardoor de veilige werking van de veiligheidsschakelcomponent niet langer gewaarborgd is (interne storingen), leiden tot de uitschakeling van de veiligheidsuitgangen binnen de risicotijd. Na het elimineren van de fout wordt de foutmelding gereset door het openen en opnieuw sluiten van de bijbehorende veiligheidsdeur.



Wordt meer dan een fout aan de veiligheidsuitgangen of een dwarssluiting tussen Y1 en Y2 gedetecteerd, dan vergrendelt de veiligheidsvergrendeling automatisch elektronisch.. Fouten kunnen dan niet meer op een normale manier worden gereset. Om deze vergrendeling te resetten, moet het toestel na het opheffen van de fout-oorzaken eenmaal van de voedingsspanning gescheiden worden.

#### **Foutwaarschuwing**

Een storing die de veilige werking van de veiligheidsschakelcomponent niet onmiddellijk in gevaar brengt (bijv. te hoge omgevingstemperatuur, externe potentiaal aan veiligheidsuitgang, dwarssluiting) leidt tot een vertraagde uitschakeling (zie Tabel 2). Deze signaalcombinatie "diagnose-uitgang uitgeschakeld" en "veiligheidsuitgangen nog altijd ingeschakeld" kan gebruikt worden om de machine op een gecontroleerde manier te stoppen.

Een foutwaarschuwing wordt verwijderd als de fout-oorzaak opgeheven wordt.

Als de foutwaarschuwing 30 minuten actief is, worden ook de veiligheidsuitgangen uitgeschakeld (rode LED knippert, zie Tabel 2).



Tabel 1: Diagnose-informatie van de veiligheidsschakelcomponent

Toestand van het systeem	LED			Veiligheidsuitgang g Y1, Y2	Diagnose-uitgang OUT -1P2P
	groen	rood	geel		
deur open	aan	uit	uit	0 V	0 V
Deur gesloten, <b>bediensleutel ingevoerd</b>	aan	uit	uit	0 V	0 V
<b>Deur gesloten, bediensleutel ingevoerd</b>	aan	uit	aan	24 V	24 V
<b>Foutwaarschuwing<sup>1)</sup>,</b> Bediensleutel ingestoken, Naderende uitschakeling	aan	knippert <sup>2)</sup>	aan	24 V <sup>1)</sup>	0 V
<b>Fout</b>	aan	knippert <sup>2)</sup>	uit	0 V	0 V
<b>Extra bij uitvoering I1/I2:</b>					
Aanleren bediensleutel gestart	uit	aan	knippert	0 V	0 V
Alleen I2: leerproces bediensleutel (vrijgaveblokkering)	knippert	uit	uit	0 V	0 V
<p><sup>1)</sup> na 30 min: uitschakeling wegens fout  <sup>2)</sup> zie knippercodes</p>					

Tabel 2: Foutmeldingen / Impulscodes rode diagnose-LED

Impulscodes	Benaming	autonome uitschakeling na	Foutoorzaak
1 impuls	Fout(waarschuwing) aan uitgang Y1	30 min	Fout in uitgangstest of spanning aan uitgang Y1, hoewel de uitgang uitgeschakeld is
2 impulsen	Fout(waarschuwing) aan uitgang Y2	30 min	Fout in uitgangstest of spanning aan uitgang Y2, hoewel de uitgang uitgeschakeld is
3 impulsen	Fout(waarschuwing) dwarssluiting	30 min	Dwarssluiting tussen de uitgangskabels of fout aan de beide uitgangen
4 impulsen	Fout(waarschuwing) temperatuur te hoog	30 min	De temperatuurmeting toont een te hoge interne temperatuur
5 impulsen	Fout Bediensleutel	0 min	Foutieve of defecte bediensleutel
6 impulsen	Foutieve bediensleutel	0 min	Er werd een ongeldige combinatie van bediensleutels gedetecteerd (vergrendelpen gedetecteerd of poging tot manipulatie/frauderen).
continu rood signaal	interne fout / fout spanning te hoog of te laag	0 min	Toestel defect / voedingsspanning buiten specificaties

## 6.4 Veiligheidsschakelaar met seriële diagnose SD

Veiligheidsschakelaars met seriële diagnosekabel beschikken over een seriële ingangs- en uitgangskabel in plaats van de conventionele diagnose-uitgangen. Bij de serieschakeling van veiligheidsschakelaars worden de diagnostische gegevens via de serieschakeling van deze ingangs- en uitgangskabels overgedragen.

Maximaal 31 veiligheidsschakelaars kunnen in serie geschakeld worden. Voor de evaluatie van de seriële diagnose wordt de PROFIBUS Gateway SD-I-DP-V0-2 of de Universal Gateway SD-I-U-... gebruikt. Deze interface voor seriële diagnose wordt als slave geïntegreerd in een bestaand veldbussysteem. De diagnosesignalen kunnen op die manier via een PLC geëvalueerd worden.

De nodige software voor de integratie van de SD Gateway kan via [products.schmersal.com](http://products.schmersal.com) gedownload worden.

De response- en diagnostische gegevens worden voor iedere veiligheidsschakelaar in de keten automatisch en permanent in een ingangsbyte van de PLC geschreven. De oproepgegevens voor iedere veiligheidsschakelaar worden telkens via een uitgangsbyte van de PLC aan de component overgedragen. In geval van een communicatiefout tussen de veldbus gateway en de veiligheidsschakelaar, behoudt de veiligheidsschakelaar zijn schakeltoestand.

### Fout

Storingen waardoor de veilige werking van de veiligheidsschakelcomponent niet langer gewaarborgd is (interne storingen), leiden tot de uitschakeling van de veiligheidsuitgangen binnen de risicotijd. De fout wordt gereset, als de oorzaak wegvalt en bit 7 van de oproepbyte van 1 in 0 wijzigt of de deur geopend wordt. Storingen aan de veiligheidsuitgangen worden pas na de volgende vrijgave gewist, omdat de foutoplossing niet eerder gedetecteerd kan worden.



Wordt meer dan een fout aan de veiligheidsuitgangen of een dwarssluiting tussen Y1 en Y2 gedetecteerd, dan vergrendelt de veiligheidsvergrendeling automatisch elektronisch.. Fouten kunnen dan niet meer op een normale manier worden gereset. Om deze vergrendeling te resetten, moet het toestel na het opheffen van de fout-oorzaken eenmaal van de voedingsspanning gescheiden worden.

### Foutwaarschuwing

Een storing die de veilige werking van de veiligheidsschakelcomponent niet onmiddellijk in gevaar brengt (bijv. te hoge omgevingstemperatuur, externe potentiaal aan veiligheidsuitgang, dwarssluiting) leidt tot een vertraagde uitschakeling. De signaalcombinatie "diagnose-uitgang uitgeschakeld" en "veiligheidsuitgangen nog altijd ingeschakeld" kan worden gebruikt om de machine op een gecontroleerde manier te stoppen.

Bij het verdwijnen van de oorzaak wordt een foutwaarschuwing weer ingetrokken.

Als de foutwaarschuwing 30 minuten actief is, worden ook de veiligheidsuitgangen uitgeschakeld (rode LED knippert).

### Diagnose fout (waarschuwing)

Van iedere storing die in de antwoordbyte gemeld wordt, kan uitgebreide foutinformatie uitgelezen worden.

Tabel 3: I/O gegevens en diagnosegegevens  
(De beschreven toestand is bereikt als bit = 1)

Bitnr.	Commandobyte	Antwoordbyte	Diagnose foutwaarschuwing	Diagnose storing
Bit 0	---	Veiligheidsuitgang ingeschakeld	Storing uitgang Y1	Storing uitgang Y1
Bit 1	---	Bediensleutel gedetecteerd	Storing uitgang Y2	Storing uitgang Y2
Bit 2	---	---	Dwarssluiting	Dwarssluiting
Bit 3	---	---	Temperatuur te hoog	Temperatuur te hoog
Bit 4	---	Toestand ingang X1 en X2	---	Foutieve of defecte bediensleutel
Bit 5	---	Deur gedetecteerd	Interne storing	Interne storing
Bit 6	---	Foutwaarschuwing <sup>1)</sup>	Communicatiefout tussen de veldbus gateway en de veiligheidsvergrendeling	---
Bit 7	Fout reset	Storing (vrijgavecontact uitgeschakeld)	---	---

<sup>1)</sup> na 30 min -> fout

## 7 Gebruik en onderhoud

De veiligheidsfunctie van de veiligheidsschakelaar moet getest worden. Bij een correcte installatie en doelmatig gebruik vereist de veiligheidscomponent geen onderhoud. Wij raden een regelmatige visuele inspectie en functietest aan, inclusief de volgende stappen:

1. Bevestiging van het veiligheidsschakelapparaat en de bediensleutel controleren.
2. Controle van de max. zijdelingse afwijking van bediensleutel en veiligheidsschakelcomponent.
3. Intactheid van de kabelaansluitingen.
4. Eventuele schade aan de behuizing van de schakelaar.
5. Verwijdering van stof en vuil



Tijdens alle bedrijfsmatige levensfasen van de veiligheidsschakelcomponent moeten constructief en organisatorisch geschikte maatregelen voor de manipulatiebeveiliging of tegen het manipuleren van de veiligheidsvoorziening, bijvoorbeeld door het gebruik van een vervangende bediensleutel, getroffen worden.



Beschadigde of defecte componenten moeten onmiddellijk vervangen worden.

## 8 Demontage en afvalverwijdering

### 8.1 Demontage

De veiligheidsschakelaar mag uitsluitend in spanningsloze toestand gedemonteerd worden.

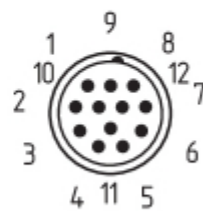
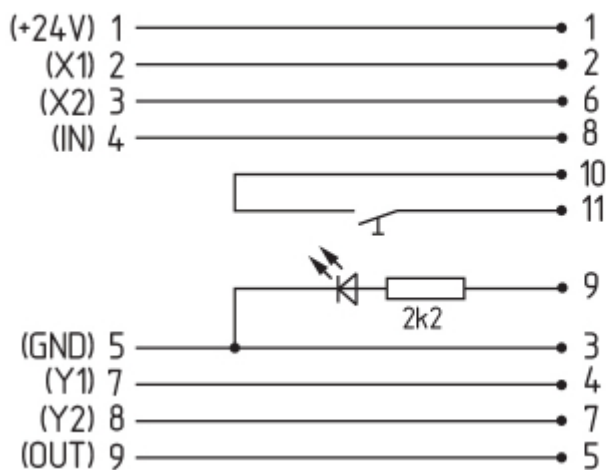
### 8.2 Afvalverwijdering



Het veiligheidscomponent moet op een correcte manier volgens de geldende nationale voorschriften en wetgevingen afgevoerd worden.

## 9 Bijlage - Speciale versies

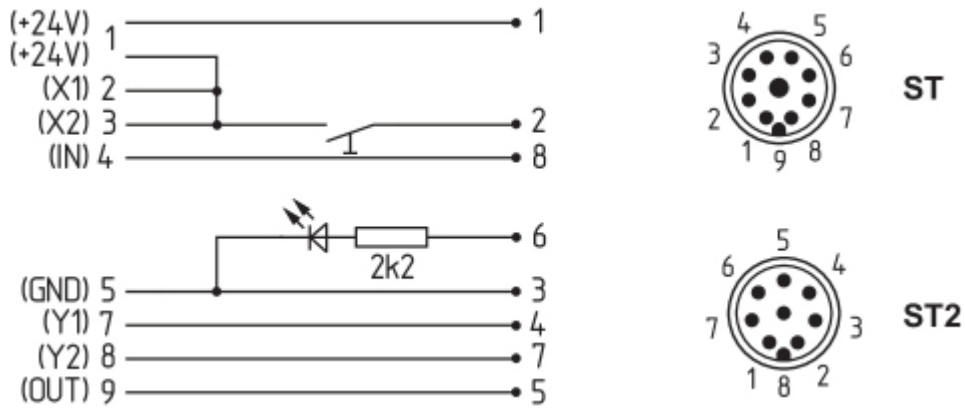
### Speciale versies -2965-1



**Aansluitkabels met koppeling (female) IP67, M23, 12-polig - 12 x 0,75 mm<sup>2</sup>**

Kabellengte	Bestelnummer
5,0 m	101208520
10,0 m	103007354
20,0 m	101214418

**Speciale versies -2965-2**



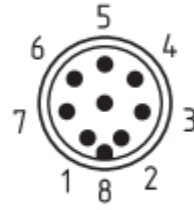
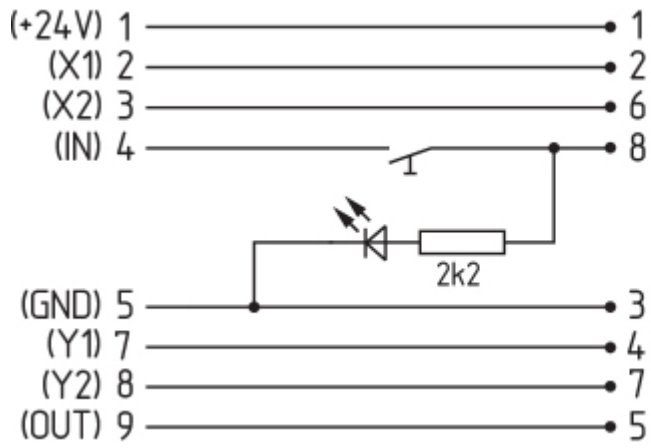
**Aansluitkabels met koppeling (female) IP67, M23, 8+1-polig - 9 x 0,75 mm<sup>2</sup>**

Kabellengte	Bestelnummer
5,0 m	101209959
10,0 m	101209958
15,0 m	103001384

**Aansluitkabels met koppeling (female) IP67, M12, 8-polig - 8 x 0,25 mm<sup>2</sup>**

Kabellengte	Bestelnummer
2,5 m	103011415
5,0 m	103007358
10,0 m	103007359

**Speciale versies -2965-3**



Aansluitkabels  
met koppeling (female) IP67, M12, 8-polig - 8 x 0,25 mm<sup>2</sup>

Kabellengte	Bestelnummer
2,5 m	103011415
5,0 m	103007358
10,0 m	103007359