

# INSTRUCTIES VOOR BEDIENING EN MONTAGE

## Safety switch with separate actuator AZ 17-02ZRK-2243-1 5.0M

---

### Inhoudsopgave

- 1 Over dit document
  - 1.1 Functie
  - 1.2 Doelgroep van de bedieningshandleiding: gemachtigd personeel
  - 1.3 Gebruikte symbolen
  - 1.4 Correct gebruik
  - 1.5 Algemene veiligheidsinstructies
- 2 Productbeschrijving
  - 2.1 Typenschlüssel
  - 2.2 Speciale versies
  - 2.3 Bestemming en gebruik
  - 2.4 Waarschuwing voor foutief gebruik
  - 2.5 Uitsluiting van aansprakelijkheid
  - 2.6 Technische gegevens
- 3 Montage
  - 3.1 Algemene montage-instructies
  - 3.2 Afmetingen
  - 3.3 Montage van de bediensleutel
- 4 Elektrische aansluiting
  - 4.1 Algemene opmerkingen betreffende de elektrische aansluiting
  - 4.2 Contactvarianten
- 5 Gebruik en onderhoud
- 6 Demontage en afvalverwijdering
  - 6.1 Demontage
  - 6.2 Afvalverwijdering

## 1 Over dit document

### 1.1 Functie

Deze bedieningshandleiding geeft u de benodigde informatie voor de montage, inbedrijfneming, veilige werking en de demontage van de veiligheidsschakelaar. Een duidelijk leesbare kopie van de bedieningshandleiding moet altijd in de directe nabijheid van het product bewaard worden.

### 1.2 Doelgroep van de bedieningshandleiding: gemachtigd personeel

Alle activiteiten die in deze bedieningshandleiding beschreven worden, mogen uitsluitend door gekwalificeerd vakpersoneel, dat hiertoe gemachtigd is door de eigenaar van de machine of installatie, uitgevoerd worden.

Zorg ervoor dat u de bedieningshandleiding gelezen heeft en begrijpt voordat u het component installeert en in werking stelt.

Bij de keuze en inbouw van de componenten en bij hun integratie in de besturing moet de machinebouwer rekening houden met de normbepalingen en hun eisen.

Alle vermeldingen zijn vrijblijvend en zonder enige contractuele verbintenis. Technische wijzigingen voorbehouden.

## 1.3 Gebruikte symbolen



**Informatie, tip, opmerking:** Dit symbool markeert nuttige extra informatie.



**Voorzichtig:** Het niet-naleven van deze waarschuwing kan tot storingen, een foutieve werking of defecten leiden.

**Waarschuwing:** Het niet-naleven van deze waarschuwing kan tot lichamelijke verwondingen en/of materiële schade aan de machine tot gevolg hebben.

## 1.4 Correct gebruik

Het productassortiment van Schmersal is niet bedoeld voor particuliere consumenten.

De hier beschreven producten werden ontwikkeld om veiligheidsrelevante functies uit te voeren als onderdeel van een volledige machine of installatie. De bouwer van een machine of installatie is verantwoordelijk voor de correcte werking van het geheel.

De veiligheidscomponent mag uitsluitend voor de door de fabrikant toegestane toepassingen en doeleinden gebruikt worden. Gedetailleerde informatie over het toepassingsgebied vindt u in het hoofdstuk "Productbeschrijving".

## 1.5 Algemene veiligheidsinstructies

De gebruiker moet de veiligheidsinstructies van deze bedieningshandleiding alsmede de nationale installatienormen en de geldende veiligheids- en ongevalpreventievoorschriften in acht nemen.



Aanvullende technische informatie vindt u in de Schmersal catalogi of in de online catalogus: [products.schmersal.com](https://products.schmersal.com).

# 2 Productbeschrijving

## 2.1 Typenschlüssel

Typebenaming van het product:

AZ 17-(1)Z(2)K-(3)-(4)-(5)

(1)

<b>11</b>	1 maakcontact (NO) / 1 verbreekcontact (NC)
<b>02</b>	2 verbreekcontacten (NC)

(2)	
<b>zonder</b>	Arrêteerkracht 5 N
<b>R</b>	Arrêteerkracht 30 N

(3)	
<b>zonder</b>	Kabelwartels M16
<b>2243</b>	Frontale kabeluitgang
<b>2243-1</b>	Kabeluitgang aan de achterkant
<b>ST</b>	Stekker M12, 4-polig

(4)	
<b>1637</b>	vergulde contacten

(5)	
<b>5M</b>	Kabellengte 5 m
<b>6M</b>	Kabellengte 6 m

## 2.2 Speciale versies

Voor speciale versies die niet in de typesleutel vermeld worden, gelden de vermeldingen hiervoor en hierna, voor zover zij overeenstemmen met de serieversies.

## 2.3 Bestemming en gebruik

De positieschakelaars met veiligheidsfunctie zijn geschikt voor zijdelings verplaatsbare, draaibare en afneembare veiligheidsdeuren, die gesloten moeten zijn om de vereiste bedrijfsveiligheid te waarborgen.

De veiligheidsschakelaars worden gebruikt voor toepassingen, waarbij de gevaarlijke toestand bij het openen van de veiligheidsdeur zonder vertraging beëindigd wordt.

Bij het openen van de veiligheidsdeur worden in de veiligheidsschakelaar verbreekcontacten gedwongen geopend en maakcontacten gesloten.



De veiligheidsschakelcomponenten zijn volgens EN ISO 14119 als type 2 vergrendelvoorzieningen geclassificeerd.



De gebruiker moet het veiligheidscircuit evalueren, ontwerpen en opbouwen volgens de van toepassing zijnde normen en afhankelijk van het vereiste veiligheidsniveau.



Het volledige concept van de besturing, waarin de veiligheidscomponent geïntegreerd wordt, moet gevalideerd worden volgens de relevante normen.

## 2.4 Waarschuwing voor foutief gebruik



Bij ondeskundig of niet-correct gebruik of manipulaties kunnen bij gebruik van de component mogelijke gevaren voor personen of schade aan machine- of installatieonderdelen niet uitgesloten worden. Bij naleving van de veiligheidsinstructies en de instructies voor montage, inwerkingstelling, bediening en onderhoud zijn geen restrisico's bekend.

## 2.5 Uitsluiting van aansprakelijkheid

Wij zijn niet aansprakelijk voor schade en bedrijfsstoringen die voortvloeien uit montagefouten of het niet naleven van deze bedieningshandleiding. Voor schade die ontstaat vanwege het gebruik van reserveonderdelen of toebehoren, die niet door de fabrikant toegelaten zijn, is iedere vorm van aansprakelijkheid van de fabrikant uitgesloten.

Om veiligheidsredenen is het eigenhandig herstellen, ombouwen of veranderen van het component uitdrukkelijk verboden. Iedere eigenmachtig uitgevoerde reparatie, ombouw of verandering is uit veiligheidsoogpunt niet toegestaan, en ontslaat in voorkomend geval de fabrikant van elke aansprakelijkheid en/of daaruit voortvloeiende schade.

## 2.6 Technische gegevens

### Approvals - Standards

Certificates	IFA cULus CCC
--------------	---------------------

### General data

Standards	EN ISO 13849-1 EN ISO 14119 EN IEC 60947-5-1
Coding level according to EN ISO 14119	gering
Working principle	elektromechanisch
Housing material	Kunststof, glasvezelversterkte thermoplast, zelfdovend
Gross weight	410 g

### General data - Features

Increased latching force	Ja
Number of actuating directions	2
Number of safety contacts	2

Number of cable glands 1

#### Safety classification

Vorschriften	EN ISO 13849-1
Performance Level, up to	c
Category	1
B <sub>10D</sub> Normally-closed contact (NC)	2.000.000 Operations
Note	Electrical life on request.
Mission time	20 Year(s)

#### Safety classification - Fault exclusion

Please note:	Bruikbaar wanneer een foutuitsluiting voor een gevaarlijke beschadiging van de 1-kanalige mechaniek toegelaten is en voldoende bescherming tegen manipulatie gegarandeerd is.
Performance Level, up to	d
Category	3
Note	for 2-channel use and with suitable logic unit.
Mission time	20 Year(s)

### Mechanical data

Mechanical life, minimum	1.000.000 Operations
Latching force	30 N
Positive break travel	11 mm
Positive break force per NC contact, minimum	17 N
Actuating speed, maximum	2 m/s
Mounting	Schroeven
Type of the fixing screws	2XM4

### Mechanical data - Connection technique

Length of cable	5 m
Cable entry	aan de achterkant
Termination	Kabel
Wire cross-section	0,75 mm <sup>2</sup>

### Mechanical data - Dimensions

Length of sensor	30 mm
------------------	-------

Width of sensor	30 mm
Height of sensor	65 mm

## Ambient conditions

Degree of protection	IP67
Ambient temperature	-30 ... +80 °C
Storage and transport temperature	-30 ... +85 °C
Permissible installation altitude above sea level, maximum	2.000 m

## Ambient conditions - Insulation values

Rated insulation voltage $U_i$	250 VAC
Rated impulse withstand voltage $U_{imp}$	4 kV
Overvoltage category	III
Degree of pollution	3

## Electrical data

Thermal test current	10 A
Required rated short-circuit current	1.000 A
Switching element	2 verbreekcontacten (NG)
Switching principle	Tastschakeling, gedwongen verbrekend contact
Maximale Schalthäufigkeit	2.000 /h
Material of the contacts, electrical	Zilver

## Electrical data - Safety contacts

Voltage, Utilisation category AC-15	230 VAC
Current, Utilisation category AC-15	4 A
Voltage, Utilisation category DC-13	24 VDC
Current, Utilisation category DC-13	4 A

## Other data

Note (applications)	schuifbare beschermvoorziening afneembare beschermvoorziening scharnierbare beschermvoorziening
---------------------	---

## Opmerkingen met betrekking tot de veiligheidsclassificatie

In principe bruikbaar tot cat. 1 / PL c.

Bij 2-kanalig gebruik met foutuitsluiting van de mechaniek (wanneer een foutuitsluiting voor de 1-kanalige mechaniek toegelaten is) en gepaste logische eenheid bruikbaar tot cat. 3 / PL d.

$$MTTF_D = \frac{B_{10D}}{0,1 \times n_{op}} \quad n_{op} = \frac{d_{op} \times h_{op} \times 3600 \text{ s/h}}{t_{cycle}}$$

(Berekende waarden kunnen variëren afhankelijk van de toepassings specifieke parameters  $h_{op}$ ,  $d_{op}$  en  $t_{cycle}$  en de belasting.)

Als meerdere veiligheidscomponenten in serie geschakeld worden, dan degradeert onder bepaalde omstandigheden het Performance Level volgens EN ISO 13849-1 door de verminderde foutherkenning.

## 3 Montage

### 3.1 Algemene montage-instructies

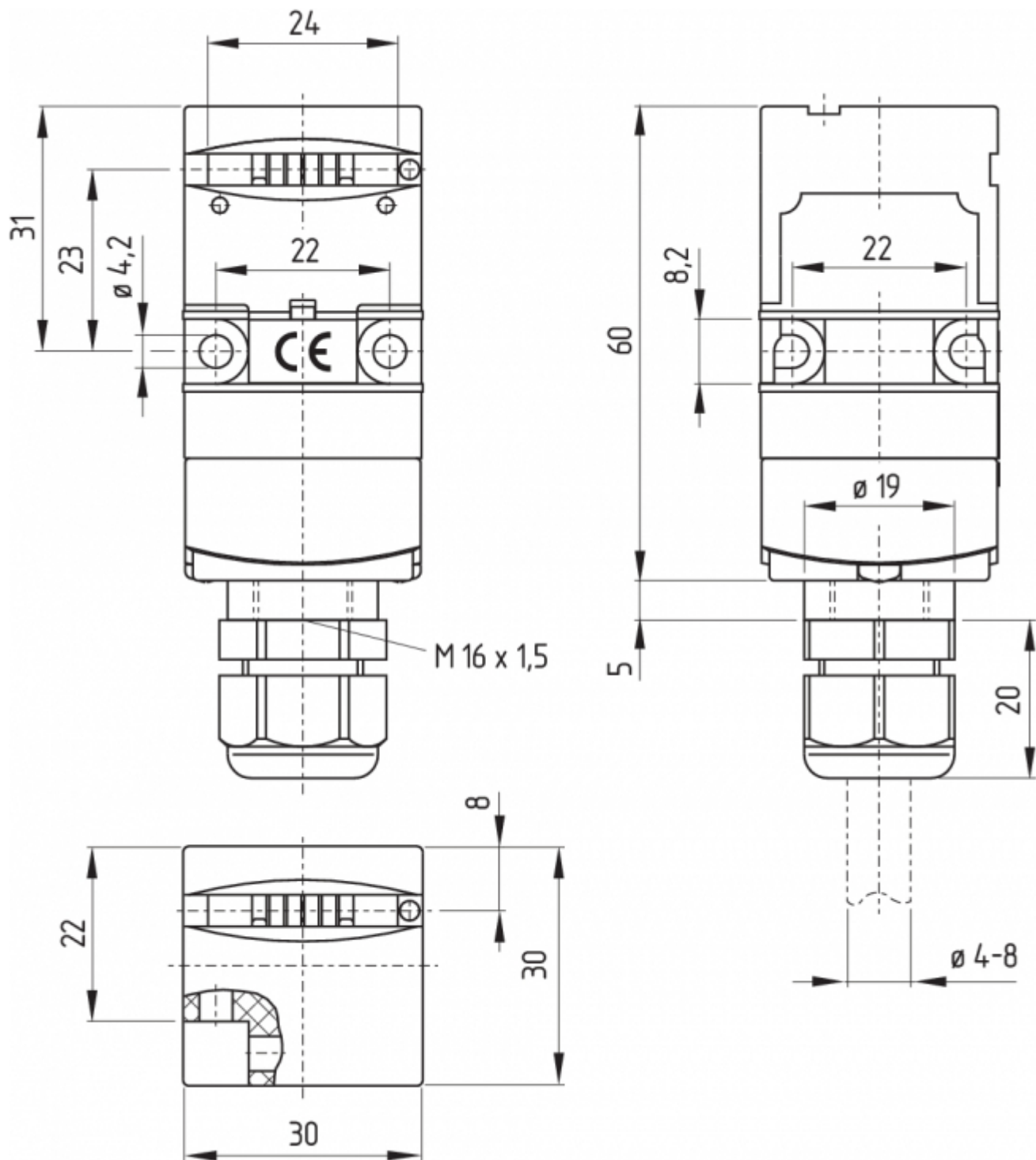


Neem ook de opmerkingen van de normen EN ISO 12100, EN ISO 14119 en EN ISO 14120.

De veiligheidsschakelaar kan zonder constructieve wijzigingen in vier richtingen gemonteerd worden. Voor de bevestiging moet de meegeleverde montageplaat gebruikt worden. Het aandraaimoment voor de bevestigingsschroeven mag niet groter zijn dan 150 Ncm. De behuizing van de component mag niet als aanslag gebruikt worden. De plaats van montage is willekeurig. Het binnendringen van vuil in de gebruikte openingen moet echter vermeden worden. De niet-gebruikte opening moet met de sleufafsluitstrip afgesloten worden.

### 3.2 Afmetingen

Alle maten in mm.



### 3.3 Montage van de bedienschleutel

Zie bedieningshandleiding bedienschleutel.



De bedienschleutels moeten via geschikte maatregelen (gebruik van eenwegschroeven, lijmen, uitboren van de schroefkoppen, borgen met pennen) onlosmakelijk aan de beschermvoorziening bevestigd worden en tegen verschuiven beveiligd worden.

## 4 Elektrische aansluiting



## 4.1 Algemene opmerkingen betreffende de elektrische aansluiting



De elektrische aansluiting mag uitsluitend in spanningsloze toestand door gemachtigd en gekwalificeerd personeel uitgevoerd worden.

### Snijklemtechniek

De snijklemtechniek maakt het aansluiten van flexibele kabels met een doorsnede van 0,75 ... 1 mm<sup>2</sup> zonder gebruik van adereindhulzen mogelijk. Hiertoe moet de kabel 17 ... 20 mm gestript en in de kabelwartel ingevoerd worden; sluit de kabelwartel, druk de aders in de sleuf van het deksel (zie aansluitschema Snijklemtechniek) en schroef het deksel terug vast. Daarbij moeten de dekselschroeven gelijkmatig vastgeschroefd worden. Aandraaimoment voor de Torx dekselschroeven 0,7 ... 1 Nm.



## 4.2 Contactvarianten

Afbeelding van de contactsymbolen bij gesloten beschermvoorziening. Alle verbreekcontacten gedwongen verbrekend  $\ominus$ .

AZ 17-11Z.K	AZ 17-02Z.K

Met kabel, aan de voorkant

AZ 17-11Z.K-2243	AZ 17-02Z.K-2243

Met kabel, aan de achterkant

AZ 17-11Z.K-2243-1

AZ 17-02Z.K-2243-1



Met stekker, A-codering

AZ 17-11Z.K-ST

AZ 17-02Z.K-ST



### Legende



Gedwongen verbrekend contact



Maakcontact, normaal geopend contact



Verbreekcontact, normaal gesloten contact

## 5 Gebruik en onderhoud

De veiligheidsfunctie van de veiligheidsschakelaar moet getest worden. Bij een correcte installatie en doelmatig gebruik vereist de veiligheidscomponent geen onderhoud. Wij raden een regelmatige visuele inspectie en functietest aan, inclusief de volgende stappen:

1. De juiste bevestiging van de bedienschleutel en de veiligheidsschakelaar controleren
2. Juiste uitvoering van de wartelinvoer en de aansluitingen
3. Eventuele beschadiging van de behuizing van de schakelaar
4. Verwijdering van stof en vuil



Tijdens alle bedrijfsmatige levensfasen van de veiligheidsschakelcomponent moeten constructief en organisatorisch geschikte maatregelen voor de manipulatiebeveiliging of tegen het manipuleren van de veiligheidsvoorziening, bijvoorbeeld door het gebruik van een vervangende bedienschleutel, getroffen worden.



Beschadigde of defecte componenten moeten onmiddellijk vervangen worden.

## 6 Demontage en afvalverwijdering

### 6.1 Demontage

De veiligheidsschakelaar mag uitsluitend in spanningsloze toestand gedemonteerd worden.

## 6.2 Afvalverwijdering



Het veiligheidscomponent moet op een correcte manier volgens de geldende nationale voorschriften en wetgevingen afgevoerd worden.