

INSTRUCTIES VOOR BEDIENING EN MONTAGE

Veiligheidsschakelaar met gescheiden bedieningsleutel AZ 17-02ZI-ST B6R

Inhoudsopgave

- 1 Over dit document
 - 1.1 Functie
 - 1.2 Doelgroep van de bedieningshandleiding: gemachtigd personeel
 - 1.3 Gebruikte symbolen
 - 1.4 Correct gebruik
 - 1.5 Algemene veiligheidsinstructies
- 2 Productbeschrijving
 - 2.1 Typenschlüssel
 - 2.2 Speciale versies
 - 2.3 Bestemming en gebruik
 - 2.4 Waarschuwing voor foutief gebruik
 - 2.5 Uitsluiting van aansprakelijkheid
 - 2.6 Technische gegevens
- 3 Montage
 - 3.1 Algemene montage-instructies
 - 3.2 Montage van de bediensleutel
 - 3.3 Afmetingen
- 4 Elektrische aansluiting
 - 4.1 Algemene opmerkingen betreffende de elektrische aansluiting
 - 4.2 Contactvarianten
- 5 Gebruik en onderhoud
- 6 Demontage en afvalverwijdering
 - 6.1 Demontage
 - 6.2 Afvalverwijdering

1 Over dit document

1.1 Functie

Deze bedieningshandleiding geeft u de benodigde informatie voor de montage, inbedrijfneming, veilige werking en de demontage van de veiligheidsschakelaar. Een duidelijk leesbare kopie van de bedieningshandleiding moet altijd in de directe nabijheid van het product bewaard worden.

1.2 Doelgroep van de bedieningshandleiding: gemachtigd personeel

Alle activiteiten die in deze bedieningshandleiding beschreven worden, mogen uitsluitend door gekwalificeerd vakpersoneel, dat hiertoe gemachtigd is door de eigenaar van de machine of installatie, uitgevoerd worden.

Zorg ervoor dat u de bedieningshandleiding gelezen heeft en begrijpt voordat u het component installeert en in werking stelt.

Bij de keuze en inbouw van de componenten en bij hun integratie in de besturing moet de machinebouwer rekening houden met de normbepalingen en hun eisen.

Alle vermeldingen zijn vrijblijvend en zonder enige contractuele verbintenis. Technische wijzigingen voorbehouden.

1.3 Gebruikte symbolen



Informatie, tip, opmerking: Dit symbool markeert nuttige extra informatie.



Voorzichtig: Het niet-naleven van deze waarschuwing kan tot storingen, een foutieve werking of defecten leiden.

Waarschuwing: Het niet-naleven van deze waarschuwing kan tot lichamelijke verwondingen en/of materiële schade aan de machine tot gevolg hebben.

1.4 Correct gebruik

Het productassortiment van Schmersal is niet bedoeld voor particuliere consumenten.

De hier beschreven producten werden ontwikkeld om veiligheidsrelevante functies uit te voeren als onderdeel van een volledige machine of installatie. De bouwer van een machine of installatie is verantwoordelijk voor de correcte werking van het geheel.

De veiligheidscomponent mag uitsluitend voor de door de fabrikant toegestane toepassingen en doeleinden gebruikt worden. Gedetailleerde informatie over het toepassingsgebied vindt u in het hoofdstuk "Productbeschrijving".

1.5 Algemene veiligheidsinstructies

De gebruiker moet de veiligheidsinstructies van deze bedieningshandleiding alsmede de nationale installatienormen en de geldende veiligheids- en ongevallenpreventievoorschriften in acht nemen.



Aanvullende technische informatie vindt u in de Schmersal catalogi of in de online catalogus: products.schmersal.com.

2 Productbeschrijving

2.1 Typenschlüssel

Typebenaming van het product:

AZ 17-(1)Z(2)I-(3)-(4)-(5)

(1)

11	1 maakcontact (NO) / 1 verbreekcontact (NC)
02	2 verbreekcontacten (NC)

(2)	
zonder	Arrêteerkracht 5 N
R	Arrêteerkracht 30 N

(3)	
zonder	Kabelwartels M16
ST	Stekker M12 x 1

(4)	
B1	Bediensleutel B1
B5	Bediensleutel B5
B6L	Bediensleutel B6L
B6R	Bediensleutel B6R

(5)	
1637	vergulde contacten

2.2 Speciale versies

Voor speciale versies die niet in de typesleutel vermeld worden, gelden de vermeldingen hiervoor en hierna, voor zover zij overeenstemmen met de serieversies.

2.3 Bestemming en gebruik

De positieschakelaars met veiligheidsfunctie zijn geschikt voor zijdelings verplaatsbare, draaibare en afneembare veiligheidsdeuren, die gesloten moeten zijn om de vereiste bedrijfsveiligheid te waarborgen.

De veiligheidsschakelaars worden gebruikt voor toepassingen, waarbij de gevaarlijke toestand bij het openen van de veiligheidsdeur zonder vertraging beëindigd wordt.

Bij het openen van de veiligheidsdeur worden in de veiligheidsschakelaar verbreekcontacten gedwongen geopend en maakcontacten gesloten.



De veiligheidsschakelcomponenten zijn volgens EN ISO 14119 als type 2 vergrendelvoorzieningen geclassificeerd en als hoog gecodeerd ingedeeld.



De gebruiker moet het veiligheidscircuit evalueren, ontwerpen en opbouwen volgens de van toepassing zijnde normen en afhankelijk van het vereiste veiligheidsniveau.



Het volledige concept van de besturing, waarin de veiligheidscomponent geïntegreerd wordt, moet gevalideerd worden volgens de relevante normen.

2.4 Waarschuwing voor foutief gebruik



Bij ondeskundig of niet-correct gebruik of manipulaties kunnen bij gebruik van de component mogelijke gevaren voor personen of schade aan machine- of installatieonderdelen niet uitgesloten worden. Bij naleving van de veiligheidsinstructies en de instructies voor montage, inwerkingstelling, bediening en onderhoud zijn geen restrisico's bekend.

2.5 Uitsluiting van aansprakelijkheid

Wij zijn niet aansprakelijk voor schade en bedrijfsstoringen die voortvloeien uit montagefouten of het niet naleven van deze bedieningshandleiding. Voor schade die ontstaat vanwege het gebruik van reserveonderdelen of toebehoren, die niet door de fabrikant toegelaten zijn, is iedere vorm van aansprakelijkheid van de fabrikant uitgesloten.

Om veiligheidsredenen is het eigenhandig herstellen, ombouwen of veranderen van het component uitdrukkelijk verboden. Iedere eigenmachtig uitgevoerde reparatie, ombouw of verandering is uit veiligheidsoogpunt niet toegestaan, en ontslaat in voorkomend geval de fabrikant van elke aansprakelijkheid en/of daaruit voortvloeiende schade.

2.6 Technische gegevens

Certificeringen - Voorschriften

Certificaten	IFA cULus
--------------	--------------

Algemene gegevens

Voorschriften	EN ISO 13849-1 EN ISO 14119 EN IEC 60947-5-1
Codeerniveau volgens EN ISO 14119	hoog
Werkingsprincipe	elektromechanisch
Materiaal van de behuizing	Kunststof, glasvezelversterkte thermoplast, zelfdovend
Materiaal van de bedieningsleutel	Roestvrij staal
Brutogewicht	115 g

Algemene gegevens - Eigenschappen

Aantal aanlooprichingen	2
Aantal veiligheidscontacten	2

Classificatie

Normen, voorschriften:	EN ISO 13849-1 EN IEC 60947-5-1
Performance Level, tot	c
Categorie volgens EN ISO 13849	1
B _{10D} Normally-closed contact (NC)	2.000.000 schakelingen
Note	Electrical life on request.
Gebruiksduur	20 Jaar (Jaren)

Classificatie - Foutuitsluiting

Opgelet:	Bruikbaar wanneer een foutuitsluiting voor een gevaarlijke beschadiging van de 1-kanalige mechaniek toegelaten is en voldoende bescherming tegen manipulatie gegarandeerd is.
Performance Level, tot	d
Categorie volgens EN ISO 13849	3
Note	for 2-channel use and with suitable logic unit.
Gebruiksduur	20 Jaar (Jaren)

Mechanische gegevens

Mechanische levensduurduur, minimum	1.000.000 schakelingen
Arrêteerkracht	5 N
gedwongen verbrekingsweg	11 mm
Positive break force per NC contact, minimum	17 N
Max. bedieningssnelheid	2 m/s
Bevestiging	Schroeven
Uitvoering van de bevestigingsschroeven	2x M5

Mechanische gegevens - Aansluittechniek

aansluitwijze	Inbouwstekker M12, 4-polig, A-codering
---------------	--

Mechanische gegevens - Afmetingen

Lengte van de sensor	30 mm
Breedte van de sensor	30 mm
Hoogte van de sensor	85 mm

Omgevingsvoorwaarden

Afdichtingsgraad	IP67
Ambient temperature	-30 ... +80 °C
Storage and transport temperature	-30 ... +85 °C
Toegelaten opstelhoogte boven NN, maximum	2.000 m

Omgevingsvoorwaarden - Isolatieparameters

Nominale isolatiespanning U_i	250 VAC
Nominale impulsspanningsvastheid U_{imp}	4 kV
Overspanningscategorie	III
Vervuilingsgraad volgens IEC/EN 60664-1	3

Elektrische gegevens

Thermische stroom	10 A
Voorwaardelijke nominale kortsluitstroom volgens EN 60947-5-1	1.000 A
Schakelement	2 verbreekcontacten (NG)
Schakelprincipe	Tastschakeling, gedwongen verbrekend contact
Schakelfrequentie	2.000 /h
Materiaal van de contacten, elektrisch	Zilver

Elektrische gegevens - Veiligheidscontacten

Spanning, gebruikscategorie AC-15	230 VAC
Stroom, gebruikscategorie AC-15	4 A
Spanning, gebruikscategorie DC-13	24 VDC
Stroom, gebruikscategorie DC-13	4 A

Opmerkingen met betrekking tot de veiligheidsclassificatie

In principe bruikbaar tot cat. 1 / PL c.

Bij 2-kanalig gebruik met foutuitsluiting van de mechaniek (wanneer een foutuitsluiting voor de 1-kanalige mechaniek toegelaten is) en gepaste logische eenheid bruikbaar tot cat. 3 / PL d.

$$MTTF_D = \frac{B_{10D}}{0,1 \times n_{op}} \quad n_{op} = \frac{d_{op} \times h_{op} \times 3600 \text{ s/h}}{t_{cycle}}$$

(Berekende waarden kunnen variëren afhankelijk van de toepassings specifieke parameters h_{op} , d_{op} en t_{cycle} en de belasting.)

Als meerdere veiligheidscomponenten in serie geschakeld worden, dan degradeert onder bepaalde omstandigheden het Performance Level volgens EN ISO 13849-1 door de verminderde foutherkenning.

3 Montage

3.1 Algemene montage-instructies



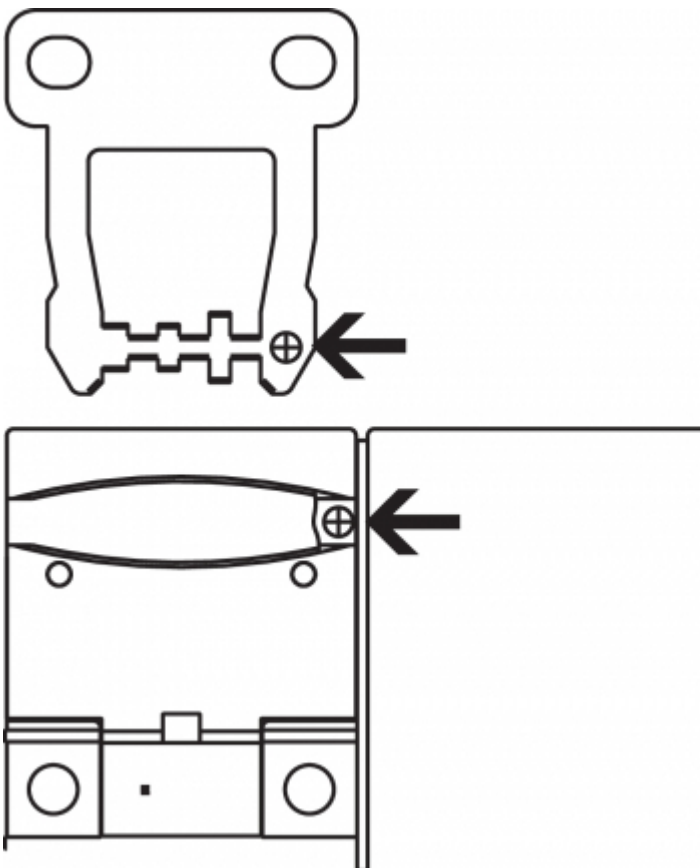
Neem ook de opmerkingen van de normen EN ISO 12100, EN ISO 14119 en EN ISO 14120.

De veiligheidsschakelaar kan zonder constructieve wijzigingen in vier richtingen gemonteerd worden. Voor de bevestiging moet de meegeleverde montageplaat gebruikt worden. Het aandraaimoment voor de bevestigingsschroeven mag niet groter zijn dan 150 Ncm. De behuizing van de component mag niet als aanslag gebruikt worden. De plaats van montage is willekeurig. Het binnendringen van vuil in de gebruikte openingen moet echter vermeden worden. De niet-gebruikte opening moet met de sleufafsluitstrip afgesloten worden.

3.2 Montage van de bediensleutel



De markeringen aan de gebruikte bedienopening van de veiligheidsvergrendeling en op de bediensleutel moeten tegenover elkaar staan.



De bediensleutels moeten via geschikte maatregelen (gebruik van eenwegschroeven, lijmen, uitboren van de schroefkoppen, borgen met pennen) onlosmakelijk aan de beschermvoorziening bevestigd worden en tegen verschuiven beveiligd worden.

Als de schakelaar via nieten of lassen bevestigd wordt, moet men er op letten dat de insteekdiepte van de bediensleutel niet wijzigt. Verschillende modellen van bediensleutels zijn verkrijgbaar. Voor verschuifbare en afneembare beschermvoorzieningen is dit bijvoorbeeld de bediensleutel B1 en B5. Voor draaibare beschermvoorzieningen de bediensleutel B6R en B6L.

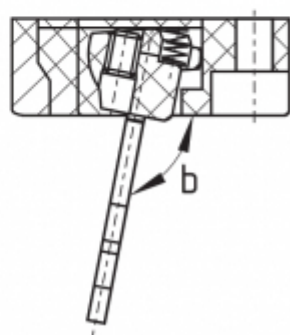
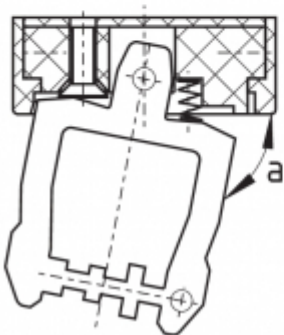
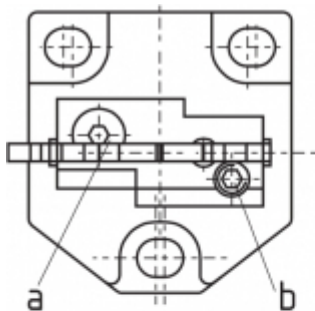
Bedieningsleutel B6L / B6R

Bij de montage aan de draaibare beschermvoorziening moet men er op letten dat het draaipunt zich ter hoogte van het oppervlak van de veiligheidsschakelaar bevindt, waar de bedienbeugel ingestoken wordt (zie tabel)

Bedieningsradii [mm]	via de smalle kant van de bediensleutel		via de brede kant van de bediensleutel	
	R_{min}	d	R_{min}	d
B6L	50	11	50	11
B6R	50	11	50	11

Het draaipunt van het scharnier en de bovenkant van de veiligheidsschakelaar plus d mm moeten een vlak vormen. De basisinstelling is op de kleinste radius R_{min} ingesteld.

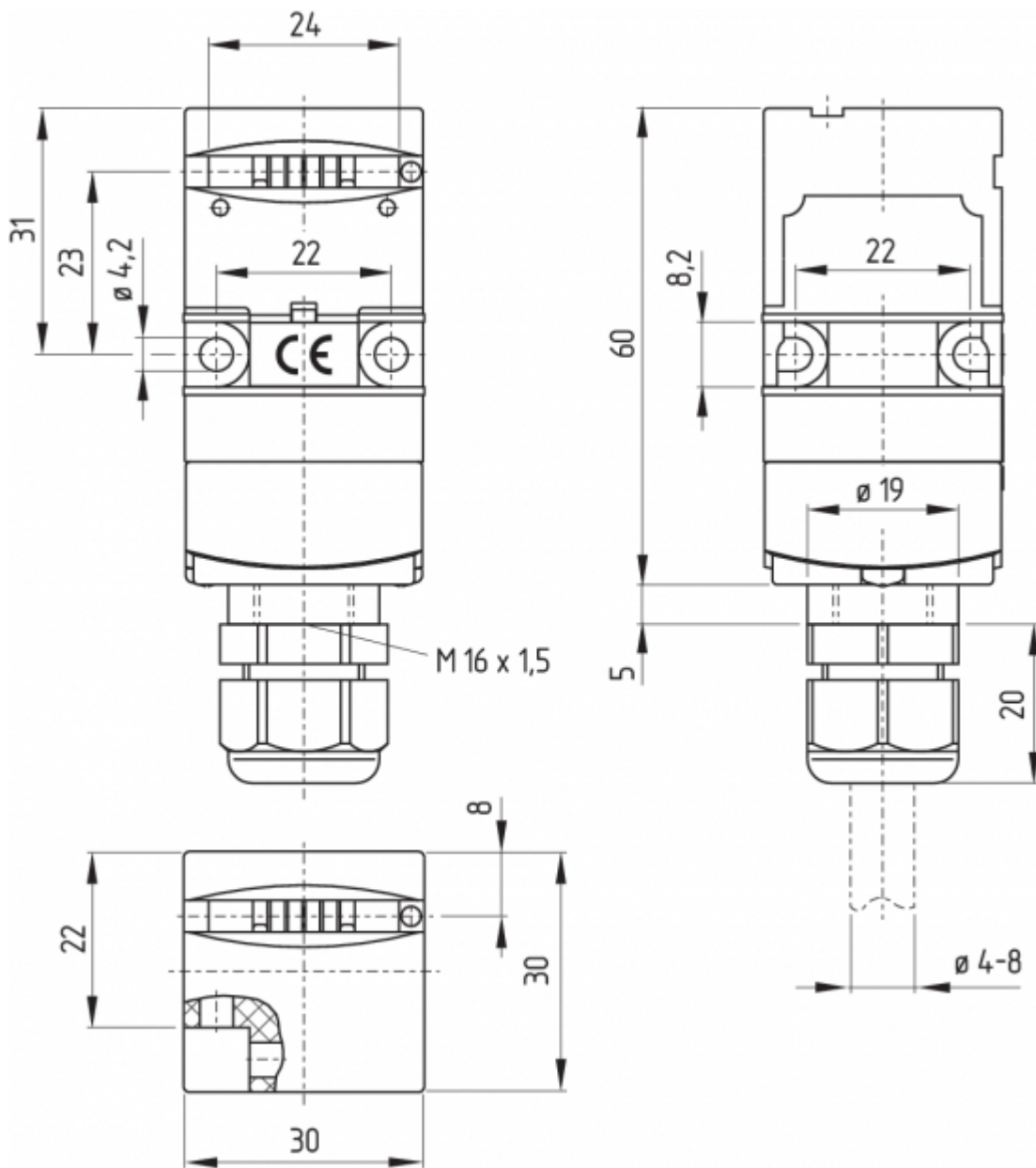
Bij levering zijn de bediensleutels B6L of B6R op de kleinste radius ingesteld. Grotere radii kunnen ingesteld worden door het verdraaien van de instelschroeven a + b met een inbussleutel 2,0 mm.



3.3 Afmetingen

Alle maten in mm.

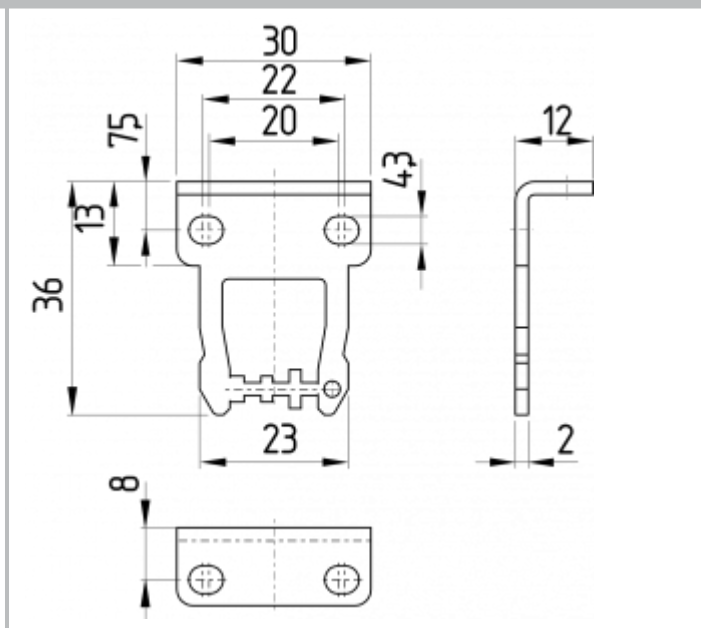
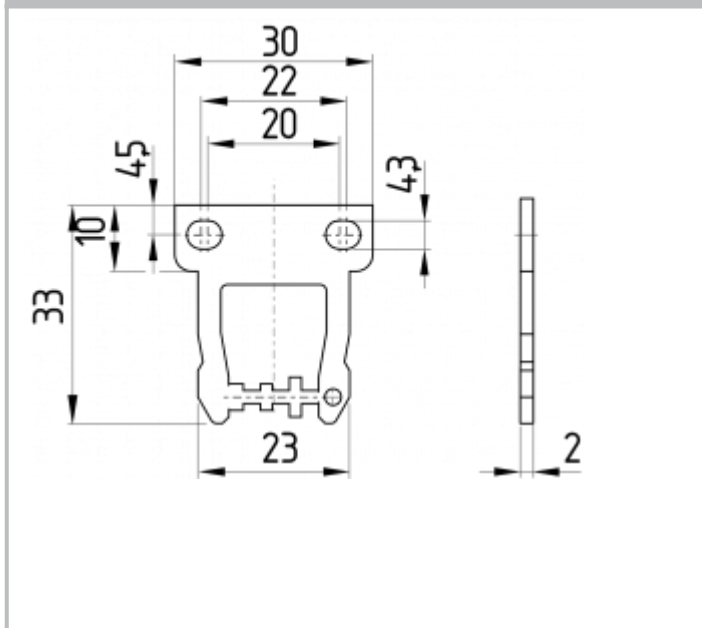
Veiligheidsschakelaar AZ 17



Bedieningsleutel

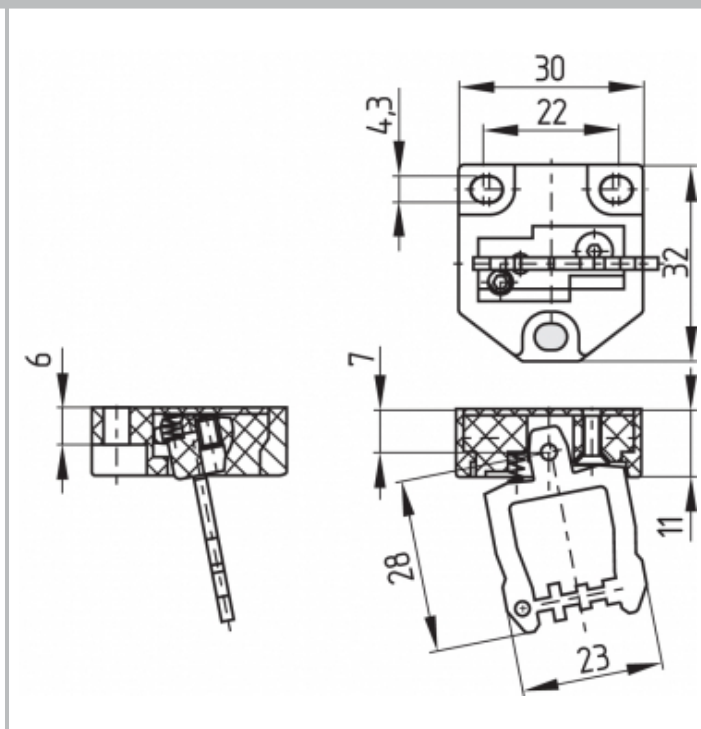
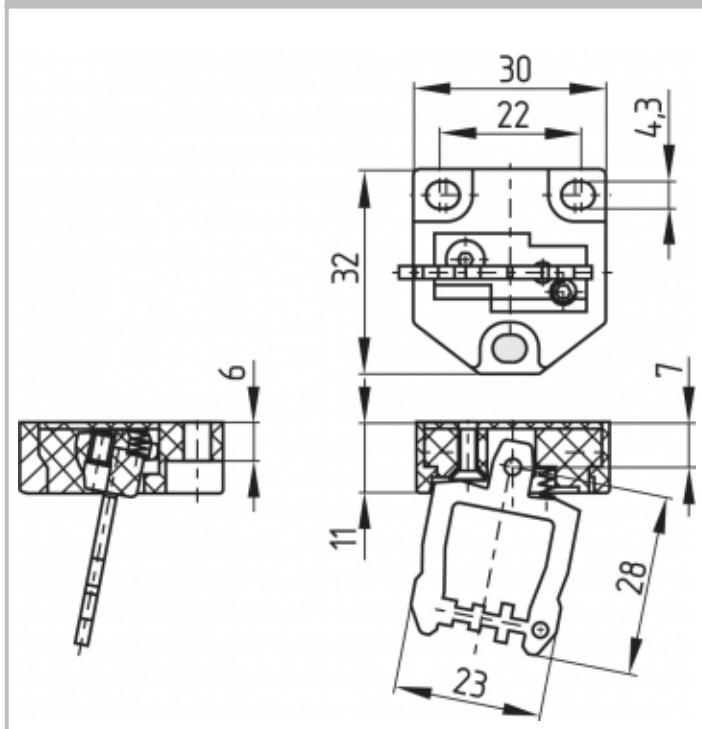
Rechte bedieningsleutel B1

Haakse bedieningsleutel B5



Beweeglijke bedieningsleutel B6L

Beweeglijke bedieningsleutel B6R



4 Elektrische aansluiting

4.1 Algemene opmerkingen betreffende de elektrische aansluiting



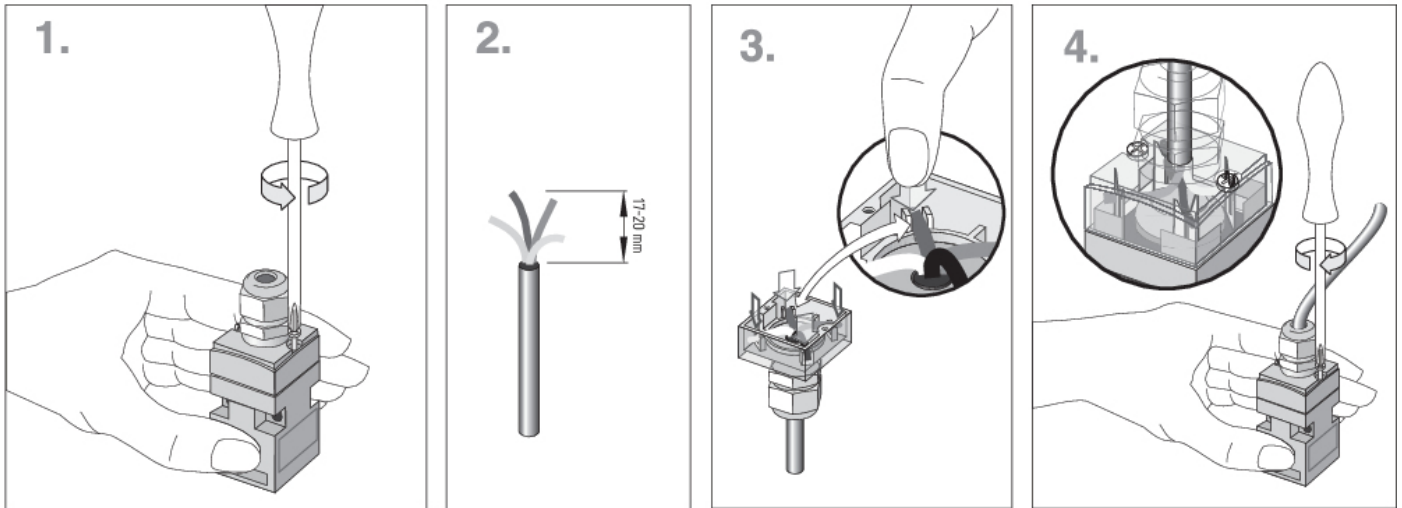
De elektrische aansluiting mag uitsluitend in spanningsloze toestand door gemachtigd en gekwalificeerd personeel uitgevoerd worden.

De contactmarkeringen bevinden zich aan de binnenkant van de schakelaar. Voor de kabelinvoer moeten geschikte kabelwartels met geschikte beschermingsgraad gebruikt worden.

Snijklemtechniek

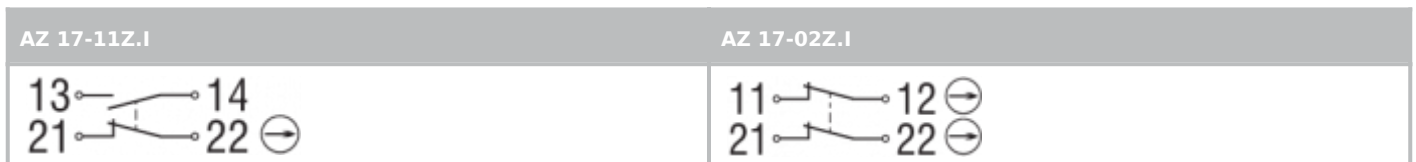
De snijklemtechniek maakt het aansluiten van flexibele kabels met een doorsnede van 0,75 ... 1 mm² zonder gebruik van adereindhulzen mogelijk. Hiertoe moet de kabel 17 ... 20 mm gestript en in de kabelwartel ingevoerd worden; sluit de kabelwartel, druk de aders in de sleuf van het deksel (zie aansluitschema Snijklemtechniek) en schroef het deksel terug vast. Daarbij moeten de dekselschroeven gelijkmatig vastgeschroefd worden.

Aandraaimoment voor de Torx dekselschroeven 0,7 ... 1 Nm.

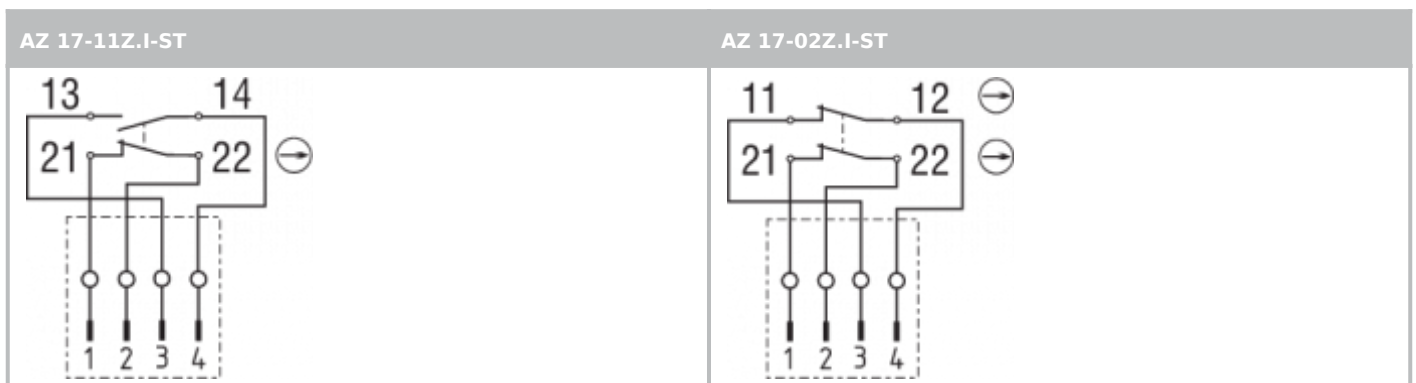


4.2 Contactvarianten

Afbeelding van de contactsymbolen bij gesloten beschermvoorziening. Alle verbreekcontacten gedwongen verbrekend \ominus .



Met stekker, A-codering



Legende	
	Gedwongen verbrekend contact
	Maakcontact, normaal geopend contact
	Verbreekcontact, normaal gesloten contact

5 Gebruik en onderhoud

De veiligheidsfunctie van de veiligheidsschakelaar moet getest worden. Bij een correcte installatie en doelmatig gebruik vereist de veiligheidscomponent geen onderhoud. Wij raden een regelmatige visuele inspectie en functietest aan, inclusief de volgende stappen:

1. De juiste bevestiging van de bediensleutel en de veiligheidsschakelaar controleren
2. Juiste uitvoering van de wartelinvoer en de aansluitingen
3. Eventuele beschadiging van de behuizing van de schakelaar
4. Verwijdering van stof en vuil



Tijdens alle bedrijfsmatige levensfasen van de veiligheidsschakelcomponent moeten constructief en organisatorisch geschikte maatregelen voor de manipulatiebeveiliging of tegen het manipuleren van de veiligheidsvoorziening, bijvoorbeeld door het gebruik van een vervangende bediensleutel, getroffen worden.



Beschadigde of defecte componenten moeten onmiddellijk vervangen worden.

6 Demontage en afvalverwijdering

6.1 Demontage

De veiligheidsschakelaar mag uitsluitend in spanningsloze toestand gedemonteerd worden.

6.2 Afvalverwijdering



Het veiligheidscomponent moet op een correcte manier volgens de geldende nationale voorschriften en wetgevingen afgevoerd worden.