

# INSTRUCTIES VOOR BEDIENING EN MONTAGE

## Elektronische veiligheidssensor RSS 36-D-ST5

---

### Inhoudsopgave

- 1 Over dit document
  - 1.1 Functie
  - 1.2 Doelgroep van de bedieningshandleiding: gemachtigd personeel
  - 1.3 Gebruikte symbolen
  - 1.4 Correct gebruik
  - 1.5 Algemene veiligheidsinstructies
- 2 Productbeschrijving
  - 2.1 Typenschlüssel
  - 2.2 Speciale versies
  - 2.3 Bestemming en gebruik
  - 2.4 Waarschuwing voor foutief gebruik
  - 2.5 Uitsluiting van aansprakelijkheid
- 3 Technische gegevens
- 4 Montage
  - 4.1 Algemene montage-instructies
  - 4.2 Afmetingen
  - 4.3 Toebehoren
  - 4.4 Schakelafstand
  - 4.5 Afstelling
- 5 Elektrische aansluiting
  - 5.1 Algemene opmerkingen betreffende de elektrische aansluiting
  - 5.2 Seriële diagnose -SD
  - 5.3 Schakelvoorbeelden voor de serieschakeling
  - 5.4 Aansluitconfiguratie en toebehoren aansluitstekker
- 6 Codering van de bediensleutel
- 7 Werkingsprincipe en Diagnosefunctie
  - 7.1 Werkingsprincipe van de veiligheidsuitgangen:
  - 7.2 Diagnose-LED's
  - 7.3 Werking van de conventionele diagnose-uitgang
  - 7.4 Veiligheidssensoren met functie voor seriële diagnose
- 8 Gebruik en onderhoud
- 9 Demontage en afvalverwijdering
  - 9.1 Demontage
  - 9.2 Afvalverwijdering

## 1 Over dit document

Het productassortiment van Schmersal is niet bedoeld voor particuliere consumenten.

## 1.1 Functie

Deze bedieningshandleiding geeft u de benodigde informatie voor de montage, inbedrijfneming, veilige werking en de demontage van de veiligheidsschakelaar. Een duidelijk leesbare kopie van de bedieningshandleiding moet altijd in de directe nabijheid van het product bewaard worden.

## 1.2 Doelgroep van de bedieningshandleiding: gemachtigd personeel

Alle activiteiten die in deze bedieningshandleiding beschreven worden, mogen uitsluitend door gekwalificeerd vakpersoneel, dat hiertoe gemachtigd is door de eigenaar van de machine of installatie, uitgevoerd worden.

Zorg ervoor dat u de bedieningshandleiding gelezen heeft en begrijpt voordat u het component installeert en in werking stelt.

Bij de keuze en inbouw van de componenten en bij hun integratie in de besturing moet de machinebouwer rekening houden met de normbepalingen en hun eisen.

Alle vermeldingen zijn vrijblijvend en zonder enige contractuele verbintenis. Technische wijzigingen voorbehouden.

## 1.3 Gebruikte symbolen



**Informatie, tip, opmerking:** Dit symbool markeert nuttige extra informatie.



**Voorzichtig:** Het niet-naleven van deze waarschuwing kan tot storingen, een foutieve werking of defecten leiden.

**Waarschuwing:** Het niet-naleven van deze waarschuwing kan tot lichamelijke verwondingen en/of materiële schade aan de machine tot gevolg hebben.

## 1.4 Correct gebruik

Het productassortiment van Schmersal is niet bedoeld voor particuliere consumenten.

De hier beschreven producten werden ontwikkeld om veiligheidsrelevante functies uit te voeren als onderdeel van een volledige machine of installatie. De bouwer van een machine of installatie is verantwoordelijk voor de correcte werking van het geheel.

De veiligheidscomponent mag uitsluitend voor de door de fabrikant toegestane toepassingen en doeleinden gebruikt worden. Gedetailleerde informatie over het toepassingsgebied vindt u in het hoofdstuk "Productbeschrijving".

## 1.5 Algemene veiligheidsinstructies

De gebruiker moet de veiligheidsinstructies van deze bedieningshandleiding alsmede de nationale installatienormen en de geldende veiligheids- en ongevallenpreventievoorschriften in acht nemen.



Aanvullende technische informatie vindt u in de Schmersal catalogi of in de online catalogus: [products.schmersal.com](https://products.schmersal.com).

## 2 Productbeschrijving

### 2.1 Typenschlüssel

Typebenaming van het product: RSS 36 (1)-(2)-(3)-(4)	
(1)	
<b>zonder</b>	Standaard codering
<b>I1</b>	Individuele codering
<b>I2</b>	Individuele codering, meerdere keren aanleerbaar
(2)	
<b>zonder</b>	zonder diagnosefunctie (op aanvraag, alleen ST5)
<b>D</b>	Met diagnose-uitgang
<b>SD</b>	met seriële diagnose (alleen voor ST)
(3)	
<b>zonder</b>	zonder arrêtering
<b>R</b>	met arrêtering, arrêterkracht ca. 18 N
(4)	
<b>ST</b>	Inbouwstekker M12, 8-polig
<b>ST5</b>	Inbouwstekker M12, 5-polig

### 2.2 Speciale versies

Voor speciale versies die niet in de typesleutel vermeld worden, gelden de vermeldingen hiervoor en hierna, voor zover zij overeenstemmen met de serieversies.

### 2.3 Bestemming en gebruik

De contactloos werkende elektronische veiligheidssensor is ontworpen voor gebruik in veiligheidscircuits, waar hij de positie van bewegende beschermvoorzieningen bewaakt. Hierbij bewaakt de veiligheidssensor de positie van draaibare, zijdelings verplaatsbare en afneembare veiligheidsvoorzieningen met behulp van de gecodeerde elektronische bediensleutel.

De veiligheidsfunctie bestaat uit het veilig uitschakelen van de veiligheidsuitgangen bij het openen van de beschermvoorziening en het behouden van de uitgeschakelde toestand van de veiligheidsuitgangen zolang de beschermvoorziening geopend blijft.



De veiligheidsschakelcomponenten zijn volgens ISO 14119 als type 4 vergrendelvoorzieningen geclassificeerd. Uitvoeringen met individuele codering zijn als hoog gecodeerd ingedeeld.

Veiligheidssensoren en bedienschleutels met arrêtering (bestelindex 'R') moeten altijd paarsgewijs gebruikt worden. De arrêterkracht (ongeveer 18 N) van de permanente magneet houdt kleppen of kleine deuren ook in spanningsloze toestand gesloten.

Het systeem is geschikt als deuraanslag tot 5 kg bij snelheden van 0,25 m/s.

De diagnose-uitgang van de veiligheidssensor kan alternatief als conventionele uitgang of als "seriële uitgang" met een in- en uitgangskanaal gekozen worden.

### **Serieschakeling**

Het toepassen van een serieschakeling is mogelijk. Bij een serieschakeling blijft de risicotijd ongewijzigd en verhoogt de reactietijd met de som van de in de technische gegevens opgegeven reactietijd van de ingangen per bijkomend toestel. Het aantal componenten wordt uitsluitend beperkt door de kabelverliezen en door de externe kabelbescherming, volgens de technische gegevens. Een serieschakeling van toestellen met seriële diagnosefunctie is mogelijk tot een maximum van 31 componenten.



De gebruiker moet het veiligheidscircuit evalueren, ontwerpen en opbouwen volgens de van toepassing zijnde normen en afhankelijk van het vereiste veiligheidsniveau. Als meerdere veiligheidssensoren deelnemen aan eenzelfde veiligheidsfunctie, moeten de PFH waarden van de individuele componenten opgeteld worden.



Het volledige concept van de besturing, waarin de veiligheidscomponent geïntegreerd wordt, moet gevalideerd worden volgens de relevante normen.

## **2.4 Waarschuwing voor foutief gebruik**



Bij ondeskundig of niet-correct gebruik of manipulaties kunnen bij gebruik van de component mogelijke gevaren voor personen of schade aan machine- of installatieonderdelen niet uitgesloten worden. Bij naleving van de veiligheidsinstructies en de instructies voor montage, inwerkingstelling, bediening en onderhoud zijn geen restricties bekend.

## **2.5 Uitsluiting van aansprakelijkheid**

Wij zijn niet aansprakelijk voor schade en bedrijfsstoringen die voortvloeien uit montagefouten of het niet naleven van deze bedieningshandleiding. Voor schade die ontstaat vanwege het gebruik van reserveonderdelen of toebehoren, die niet door de fabrikant toegelaten zijn, is iedere vorm van aansprakelijkheid van de fabrikant uitgesloten.

Om veiligheidsredenen is het eigenhandig herstellen, ombouwen of veranderen van het component uitdrukkelijk verboden. Iedere eigenmachtig uitgevoerde reparatie, ombouw of verandering is uit veiligheidsoogpunt niet toegestaan, en ontslaat in voorkomend geval de fabrikant van elke aansprakelijkheid en/of daaruit voortvloeiende schade.

# **3 Technische gegevens**

## **Certificeringen - Voorschriften**

Certificaten

TÜV  
cULus  
ECOLAB  
FCC  
IC  
ANATEL

## Algemene gegevens

Voorschriften	EN ISO 13849-1 EN IEC 60947-5-3 EN IEC 61508
algemene informatie	Universele codering
Codeerniveau volgens EN ISO 14119	gering
Werkingsprincipe	RFID
Frequency band RFID	125 kHz
Transmitter output RFID, maximum	-6 dB/m
Bouwworm van de behuizing	Blok
Inbouwcondities (mechanische)	niet vlak
Topologie van de sensor	Eind- of individuele component
Materiaal van de behuizing	Kunststof, glasvezelversterkte thermoplast
Reactietijd, maximum	100 ms
Risicotijd, maximum	200 ms
Reactietijd van de veiligheidsuitgangen in geval van uitschakeling door de actuator, maximaal	100 ms
Reactietijd van de veiligheidsuitgangen bij uitschakeling door de veiligheidsingangen, maximaal	0,5 ms
Brutogewicht	80 g

## Algemene gegevens - Eigenschappen

Diagnose-uitgang	Ja
Kortsluitdetectie mogelijk	Ja
Dwarssluitingsherkenning	Ja
Veiligheidsfuncties	Ja
Cascadeerbaar	Ja
Geïntegreerde weergave, status	Ja
Aantal LED's	3
Aantal halfgeleideruitgangen met signaalfunctie	1
Aantal veilige digitale uitgangen	2

## Classificatie

Normen, voorschriften:	EN ISO 13849-1 EN IEC 61508
Performance Level, tot	e
Categorie volgens EN ISO 13849	4
PFH waarde	$2,70 \times 10^{-10}$ /h
PFD waarde	$2,10 \times 10^{-5}$
Safety Integrity Level (SIL), geschikt voor toepassingen in	3
Gebruiksduur	20 Jaar (Jaren)

## Mechanische gegevens

Bedieningsvlak	zijdelingse
Actief vlak	zijdelingse
Mechanische levensduurduur, minimum	1.000.000 schakelingen
Opmerking (mechanische levensduurduur)	Bedieningssnelheid 0,25 m/s Schakelingen voor deuren $\leq 5$ kg
Bevestiging	Voor de montage van de sensoren en bij een zijdelingse bevestiging van de bediensleutel volstaan schroeven met een lengte van 25 mm. Als de bediensleutel aan de hoogkant gemonteerd wordt en bij gebruik van sluitringen worden schroeven met een lengte van 30 mm aanbevolen.
Uitvoering van de bevestigingsschroeven	2x M4 (cylinder head screws with washers DIN 125A / form A)
Tightening torque of the fixing screws, minimum	2,2 Nm
Aandraaimoment van de bevestigingsschroeven, maximum	2,5 Nm

## Mechanische gegevens - schakelafstanden volgens EN IEC 60947-5-3

Switch distance, typical	12 mm
Verzekerde inschakelafstand "IN" $S_{ao}$	10 mm
Verzekerde uitschakelafstand "UIT" $S_{ar}$	20 mm
Hysteresis, (schakelafstand), maximum	2 mm
Herhalingsnauwkeurigheid R	0,5 mm
Opmerking (herhalingsnauwkeurigheid R)	Zijdelingse afwijking: aan de lange zijkant bedraagt de maximale hoogteafwijking (x) van sensor en bediensleutel 8 mm (bijv. montagetolerantie of door het afzakken van de veiligheidsdeur). De dwarsafwijking (y) bedraagt max. $\pm 18$ mm (zie afbeelding: werkingsprincipe). Minimumafstand tussen twee sensorsystemen 100 mm

## Mechanische gegevens - Aansluittechniek

Note (length of the sensor chain)	Cable length and cross-section change the voltage drop depending on the output current
aansluitwijze	Aansluitstekker M12, 5-polig, A-gecodeerd

## Mechanische gegevens - Afmetingen

Lengte van de sensor	22 mm
Breedte van de sensor	106,3 mm
Hoogte van de sensor	25 mm

## Omgevingsvoorwaarden

Afdichtingsgraad	IP65 IP67 IP69
Ambient temperature	-28 ... +70 °C
Storage and transport temperature	-28 ... +85 °C
Relatieve vochtigheid, maximum	93 %
Opmerking (relatieve vochtigheid)	niet-condenserend geen berijping
Trillingsvastheid volgens EN 60068-2-6	10...55 Hz, amplitude 1 mm
schokbestendig	30 g / 11 ms
Beschermklasse	III
Toegelaten opstelhoogte boven NN, maximum	2.000 m

## Omgevingsvoorwaarden - Isolatieparameters

Nominale isolatiespanning $U_i$	32 VDC
Nominale impulsspanningsvastheid $U_{imp}$	0,8 kV
Overspanningscategorie	III
Vervuilingsgraad volgens IEC/EN 60664-1	3

## Elektrische gegevens

Operating voltage	24 VDC -15 % / +10 %
Bedrijfsstroom, minimum	0,5 mA
No-load supply current $I_0$ , typical	35 mA
Rated operating voltage	24 VDC
Nominale bedrijfsstroom	600 mA
Voorwaardelijke nominale kortsluitstroom volgens EN 60947-5-1	100 A
Tijd voor operationeel, maximum	2.000 ms
Schakelfrequentie, maximum	1 Hz
Utilisation category DC-12	24 VDC / 0,05 A
Elektrische beveiliging, maximum	2 A

## Elektrische gegevens - Veilige digitale uitgangen

Benaming, veiligheidsuitgangen	Y1 en Y2
Nominale bedrijfsstroom (veiligheidsuitgangen)	250 mA
Uitgangsstroom (veiligheidsuitgang), maximum	0,25 A
Uitvoering van de schakelementen	kortsluitvast, p-schakelend
Spanningsval $U_d$ , maximum	1 V
Lekstroom $I_r$ , maximum	0,5 mA
Spanning, gebruikscategorie DC-12	24 VDC
Stroom, gebruikscategorie DC-12	0,25 A
Spanning, gebruikscategorie DC-13	24 VDC
Stroom, gebruikscategorie DC-13	0,25 A
Test pulse interval, typical	1000 ms
Test pulse duration, maximum	0,3 ms
Classificatie ZVEI CB24I, bron	C2
Classificatie ZVEI CB24I, daling	C1 C2

## Elektrische gegevens - Diagnose-uitgang

Benaming, Diagnose-uitgangen	OUT
Uitvoering van de schakelementen	kortsluitvast, p-schakelend
Spanningsval $U_d$ , maximum	2 V
Spanning, gebruikscategorie DC-12	24 VDC
Stroom, gebruikscategorie DC-12	0,05 A
Spanning, gebruikscategorie DC-13	24 VDC
Stroom, gebruikscategorie DC-13	0,05 A

## Elektrische gegevens - Elektromagnetische compatibiliteit (EMV)

Elektromagnetische stoorstraling	IEC 61000-6-4
----------------------------------	---------------

## Statusindicatie

Opmerking (LED-statusindicatie)	gele LED : bedrijfstoestand groene LED : voedingsspanning Rode LED : fout
---------------------------------	---

## Contactconfiguratie

Pin 1	1A1 Ue: (1)
Pin 2	Y2 veiligheidsuitgang 2: wit
Pin 3	A2 GND Blauw
Pin 4	Y1 Veiligheidsuitgang 1 Zwart



## FCC/IC - Opmerking

Dit toestel is conform aan Deel 15 van de FCC-bepalingen en bevat licentievrije zenders/ontvangers die conform zijn aan de licentievrije RSS-norm(en) van de ISED (Innovation, Science and Economic Development) Canada.

De werking is afhankelijk van de volgende twee voorwaarden:

- (1) Dit toestel mag geen schadelijke stoorsignalen veroorzaken, en
- (2) Dit toestel moet stoorsignalen kunnen tolereren. Hiertoe behoren ook stoorsignalen die tot een ongewenste werking van het toestel kunnen leiden.

Dit toestel leeft bij gebruik op een minimumafstand van 100 mm de grenswaarden voor het stimuleren van de zenuwen (ISED SPR-002) na. Wijzigingen of aanpassingen die niet uitdrukkelijk zijn goedgekeurd door K.A. Schmersal GmbH & Co. KG, kunnen ertoe leiden dat de gebruiker de bevoegdheid voor het gebruik van het apparaat verliest.

De in dit toestel geïntegreerde, licentievrije zender/ontvanger vervult de voor licentievrije radioapparatuur geldende eisen van de "Radio Standards Specification" van de instantie Innovation, Science and Economic Development Canada (ISED). Het gebruik is onder beide volgende voorwaarden toegelaten:

- (1) het toestel mag geen storingen genereren.
  - (2) het toestel moet bestand zijn tegen ontvangen radio-interferentie, ook als deze zijn werking kan beïnvloeden.
- Dit toestel voldoet aan de eisen met betrekking tot de blootstellingsgrenswaarden voor stimulering van de zenuwen (ISED CNR-102) bij processen met een minimumafstand van 100 mm.

Wijzigingen of verbouwingen waarvoor K.A. Schmersal GmbH & Co. KG niet uitdrukkelijk toestemming gegeven heeft, kunnen ertoe leiden dat de gebruiker de vergunning voor het gebruik van het toestel verliest.



Este equipamento nao tem direito à protecao contra interferência prejudicial e nao pode causar interferencia em sistemas devidamente autorizados.

Para maiores informacoes consultar: [www.gov.br/anatel](http://www.gov.br/anatel)

## 4 Montage

### 4.1 Algemene montage-instructies



Neem ook de opmerkingen van de normen ISO 12100, ISO 14119 en ISO 14120.

Bevestig de veiligheidssensor en de bediensleutel uitsluitend op vlakke oppervlakken. De component kan in willekeurige positie gemonteerd worden. De universele montagegaten bieden diverse montage mogelijkheden met M4 schroeven. Voor de montage van de sensoren en bij een zijdelingse bevestiging van de bediensleutel volstaan schroeven met een lengte van 25 mm. Als de bediensleutel aan de hoogkant gemonteerd wordt en bij gebruik van sluitringen worden schroeven met een lengte van 30 mm aanbevolen (Aandraaimoment 2,2...2,5 Nm). De bedrukte oppervlakken van de sensor en de bediensleutel moeten zich tegenover elkaar bevinden. De veiligheidssensor mag alleen in de zekere schakelafstanden  $\leq s_{ao}$  und  $\geq s_{ar}$  gebruikt worden.

Om een wederzijdse beïnvloeding en een reductie van de schakelafstanden te vermijden, moeten de volgende opmerkingen in acht genomen worden:

- De aanwezigheid van metalen delen in de nabijheid van de sensor kan de schakelafstand beïnvloeden.
- Houd metaalspanen uit de buurt van de sensor en de bediensleutel

- Minimumafstand van 100 mm tussen twee veiligheidssensoren of andere systemen met dezelfde frequentie (125 kHz).

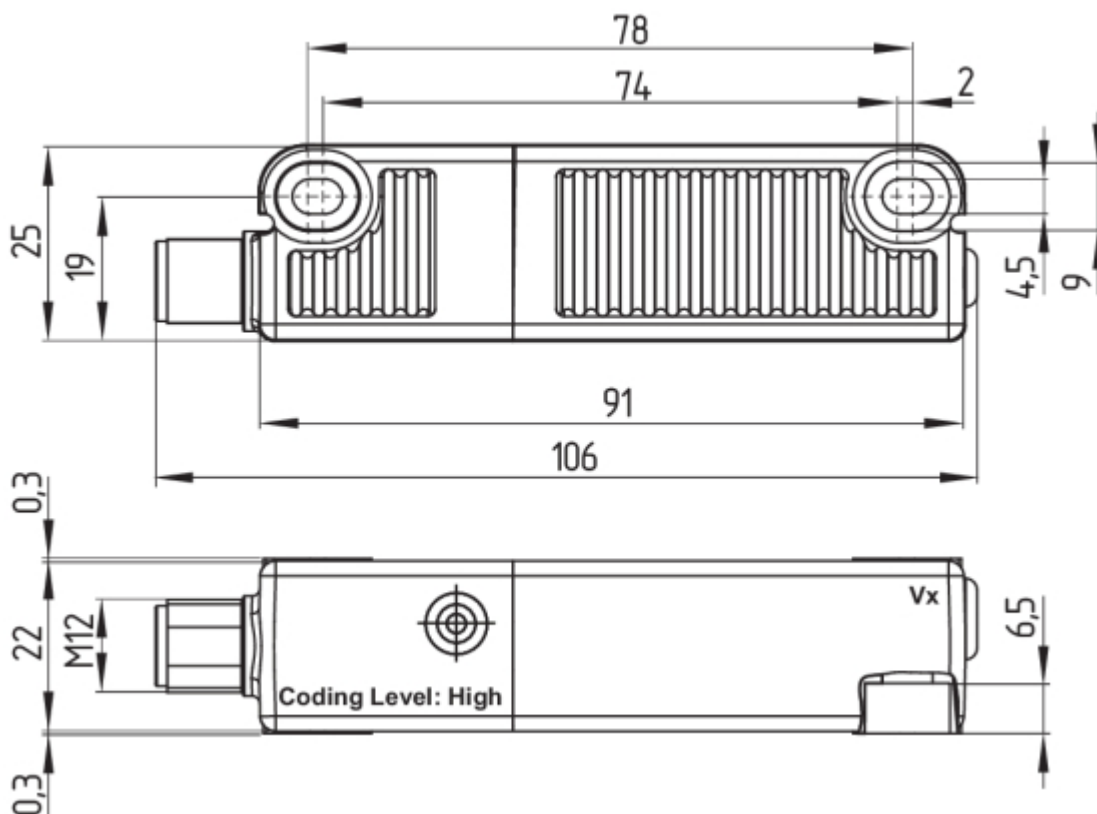


De bedieningsleutels moeten via geschikte maatregelen (gebruik van eenwegschroeven, lijmen, uitboren van de schroefkoppen, borgen met pennen) onlosmakelijk aan de beschermvoorziening bevestigd worden en tegen verschuiven beveiligd worden.

## 4.2 Afmetingen

Alle maten in mm.

### Veiligheidssensor



### Bedieningsleutel



Bedienschleutel voor alternatief gebruik in een andere bouwvorm, zie [products.schmersal.com](https://products.schmersal.com).

## 4.3 Toebehoren

### Set eenwegschroeven (apart te bestellen)

- 4 stuks M4x25 incl. onderleggingen, bestelnummer 101217746
- 4 stuks M4x30 incl. onderleggingen, bestelnummer 101217747

### Afdichtingskit (apart te bestellen)

- Bestelnummer 101215048
- 8 pluggen en 4 onderleggingen
- voor het afdichten van de montageopeningen en als afstandstuk (ca. 3 mm) om de reiniging onder het inbouwoppervlak te vergemakkelijken
- ook geschikt als manipulatiebeveiliging van de schroefbevestiging



## 4.4 Schakelafstand

### Schakelafstanden in mm volgens IEC 60947-5-3

Typische schakelafstand $s_{typ}$ :	12
zekere schakelafstand $s_{ao}$ :	10
zekere uitschakelafstand $s_{ar}$ :	20



Door de nodige technische wijzigingen (vanaf V2) zijn de schakelafstanden gewijzigd, zie onderstaande tabel. Kijk de constructie van uw beschermvoorziening na de installatie na ter controle of de gezekerde schakelafstanden ( $\leq s_{ao}$  und  $\geq s_{ar}$ ) volgens de opgegeven waarden aangehouden worden en pas de beschermvoorziening eventueel aan. De posities van de markeringen Vx vindt u op de maattekeningen.

### Schakelafstanden in mm volgens IEC 60947-5-3

### Bediensleutel RST

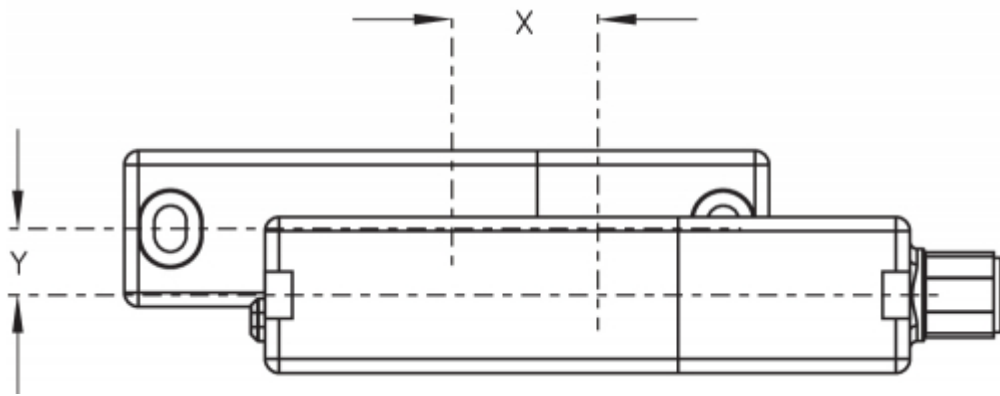
### Bediensleutel RST vanaf V2

		Bediensleutel RST	Bediensleutel RST vanaf V2
<b>Sensor RSS</b>	$s_{typ}$	12	12
	$s_{ao}$	10	8
	$s_{ar}$	16	16
<b>Sensor RSS vanaf V2</b>	$s_{typ}$	12	12
	$s_{ao}$	10	10
	$s_{ar}$	20	20



Bij de combinatie "oude sensor - nieuwe bediensleutel (vanaf V2)" kan de beschikbaarheid verminderen omwille van de gereduceerde  $s_{ao}$  (8 mm). Deze verandering brengt geen wijzigingen op het gebied van het Performance Level teweeg.

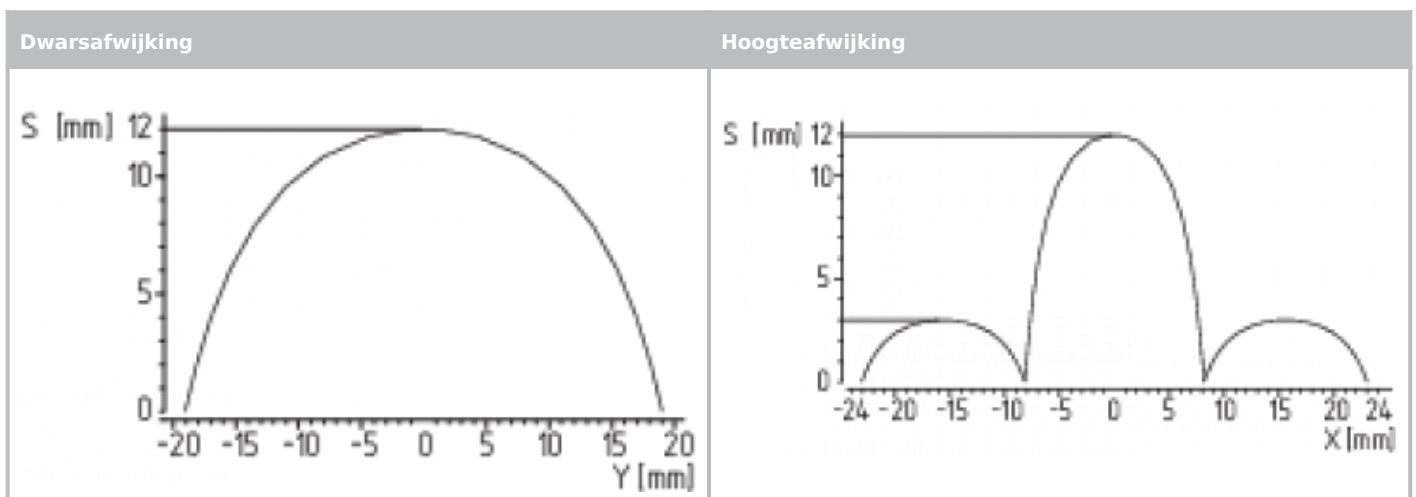
Aan de lange zijkant bedraagt de maximale hoogteafwijking (x) van sensor en bediensleutel  $\pm 8$  mm (bijv. montage-tolerantie of door het afzakken van de veiligheidsdeur). De dwarsafwijking (Y) bedraagt max.  $\pm 18$  mm



Arrêterende versies  $X \pm 5$  mm,  $Y \pm 3$  mm.  
Afwijkingen verminderen de arrêterkracht.

### Bediencurves

De bediencurves geven de in- en uitschakelpunten van de sensor tijdens het naderen van de bediensleutel in functie van de aanlooprichting weer



Aanbevolen aanlooprichtingen: langs voor of zijdelings

## 4.5 Afstelling

De gele LED signaleert de detectie van de bediensleutel door een permanent signaal en de bediening van de veiligheidssensor in het hysteresebereik door een knippersignaal.



### Aanbevolen afstelling

Veiligheidssensor en bediensleutel op een afstand van  $0,5 \times s_{a0}$  uitlijnen.

De correcte functie van de beide veiligheidskanalen moet vervolgens via de aangesloten veiligheidsmodule gecontroleerd worden.

## 5 Elektrische aansluiting

### 5.1 Algemene opmerkingen betreffende de elektrische aansluiting



De elektrische aansluiting mag uitsluitend in spanningsloze toestand door gemachtigd en gekwalificeerd personeel uitgevoerd worden.

De veiligheidsuitgangen kunnen rechtstreeks opgenomen worden in het veiligheidscircuit van de besturing. Voor toepassingen in PL e / categorie 4 volgens EN ISO 13849-1 moeten de veiligheidsuitgangen van de veiligheidssensor of de sensorketting op een veiligheidsmodule van dezelfde categorie aangesloten worden.

De vereiste elektrische kabelbescherming moet in de installatie worden voorzien.

Bij het leggen van stuurstroombedradings is een afscherming niet noodzakelijk. De leidingen moeten echter gescheiden worden van de toevoerleidingen en de energieleidingen. De maximale zekering van een sensorketen voor de leidingsbeveiliging is afhankelijk van de doorsnede van de aansluitkabel van de sensor.

#### **Vereisten voor de te gebruiken veiligheidsmodule:**

Tweekanalige veiligheidsingang, geschikt voor p-schakelende sensoren met verbreekfunctie



Meer informatie voor het kiezen van geschikte veiligheidsmodules vindt u in de Schmersal catalogi of in de online catalogus: [products.schmersal.com](https://products.schmersal.com).

Als alternatief voor een veiligheidsmodule kunnen ook de veiligheidssensoren van de serie CSS 34F0 of CSS 34F1 als eerste sensor van een serieschakeling gebruikt worden voor de directe aansturing en bewaking van externe relais (cf. bedieningshandleiding CSS 34F0 / CSS 34F1).

De sensoren testen hun veiligheidsuitgangen door cyclische uitschakeling. De veiligheidsmodule hoeft niet noodzakelijk met dwarsluitdetectie uitgerust te zijn. De uitschakeltijden moeten door de veiligheidsmodule getolereerd worden. De uitschakeltijd van de veiligheidssensor is mede afhankelijk van de kabellengte en de capaciteit van de gebruikte kabel. Typisch wordt een uitschakeltijd van 250  $\mu$ s bereikt met een aansluitkabel van 30 m.



#### **Configuratie veiligheidsbesturing**

Bij aansluiting van de veiligheidssensor aan elektronische veiligheidsmodules raden wij aan, een tijdsvertraging van minstens 100 ms in te stellen. De veiligheidsingangen van de veiligheidsmodule moeten een testimpuls van ca. 1 ms kunnen maskeren. De veiligheidsmodule moet niet met een dwarsluitdetectie uitgerust zijn; een eventueel aanwezige dwarsluitdetectie moet uitgeschakeld worden.

### 5.2 Seriële diagnose -SD

#### **Kabelconfiguratie**

De bedradingscapaciteit van de kabel, die aan de veiligheidssensor aangesloten is, is beperkt tot 50 nF. Normale onafgeschermd LIYY kabels met een lengte van 200 m en een doorsnede van 0,25 mm<sup>2</sup> tot 1,5 mm<sup>2</sup> hebben, afhankelijk van de opbouw, een capaciteit van ongeveer 20 ... 50 nF.



Bij het bekabelen van SD componenten moet rekening worden gehouden met de spanningsval op de kabels en de stroombelastbaarheid van de individuele componenten.



### Accessoires voor de serieschakeling

Voor een comfortabele bekabeling en serieschakeling van SD componenten zijn de SD-verdelers PFB-SD-4M12-SD (variant in gesloten behuizing voor gebruik ter plaatse) en PDM-SD-4CC-SD (variant voor installatie op DIN rail in de schakelkast) en een uitgebreid gamma accessoires verkrijgbaar. Gedetailleerde informatie vindt u op het Internet onder [products.schmersal.com](http://products.schmersal.com).

## 5.3 Schakelvoorbeelden voor de serieschakeling

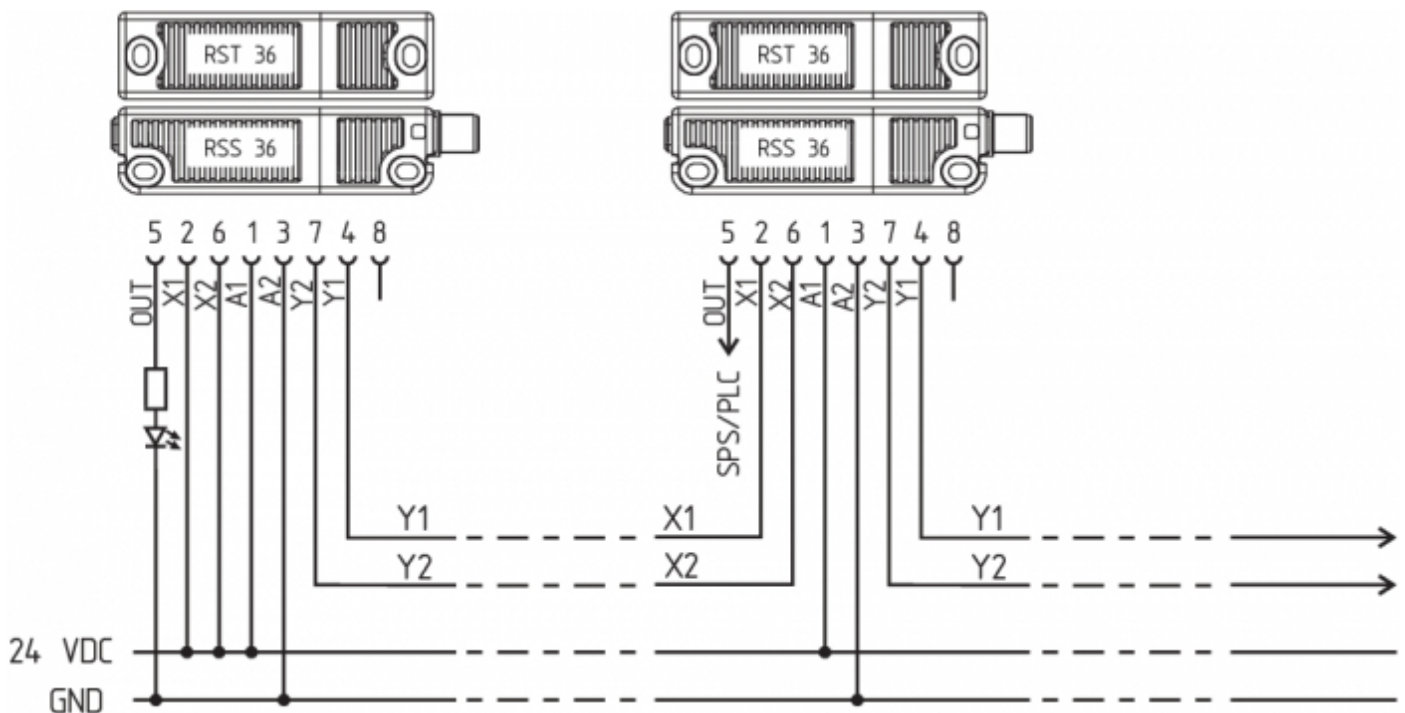
Het toepassen van een serieschakeling is mogelijk. Bij een serieschakeling blijft de risicotijd ongewijzigd en verhoogt de reactietijd met de som van de in de technische gegevens opgegeven reactietijd van de ingangen per bijkomend toestel. Het aantal componenten wordt uitsluitend beperkt door de externe beveiliging volgens de technische gegevens en de kabelverliezen. Een serieschakeling van RSS 36 ...-SD met seriële diagnosefunctie is mogelijk tot een maximum van 31 componenten.

De getoonde toepassingsvoorbeelden zijn voorstellen. De gebruiker moet echter de schakeling en de geschiktheid van het product voor de specifieke toepassing controleren.

### Aansluitvoorbeeld 1: Serieschakeling van de RSS 36 met conventionele diagnose-uitgang

De spanning wordt bij de laatste veiligheidssensor in de keten (gezien vanaf de veiligheidsmodule) naar de beide veiligheidsingangen gevoerd.

De veiligheidsuitgangen van de eerste veiligheidssensor worden op de veiligheidsmodule aangesloten. De diagnose-uitgang kan bijvoorbeeld op een PLC aangesloten worden.

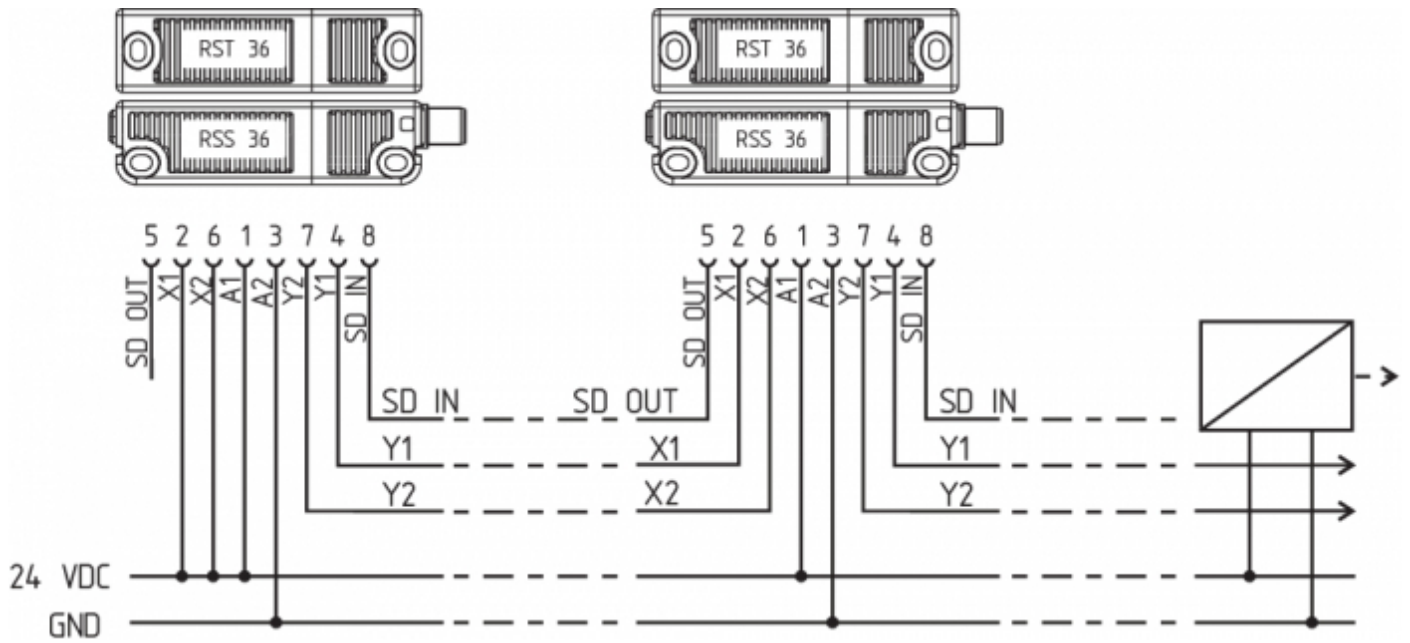


Y1 en Y2 = veiligheidsuitgangen → veiligheidsmodule

### Aansluitvoorbeeld 2: Serieschakeling RSS 36 met seriële diagnosefunctie

Bij componenten met seriële diagnosefunctie (bestelindex -SD) worden de seriële aansluitingen in serie geschakeld en voor evaluatie op een SD-Gateway aangesloten. De spanning wordt bij de laatste veiligheidssensor in de keten (gezien vanaf de veiligheidsmodule) naar de beide veiligheidsingangen gevoerd.

De veiligheidsuitgangen van de eerste veiligheidssensor worden op de veiligheidsmodule aangesloten. De seriële Diagnose Gateway wordt met de seriële diagnose-ingang van de eerste veiligheidssensor verbonden.





Y1 en Y2 = veiligheidsuitgangen → veiligheidsmodule

SD-IN → Gateway → Fieldbus

## 5.4 Aansluitconfiguratie en toebehoren aansluitstekker



Functie van het veiligheidscomponent			Pinconfiguratie van de inbouwstekker		Kleurencodes van de Schmersal stekkers		Mogelijke kleurencode van andere courant verkrijgbare aansluitstekkers Kleurencode van andere courant verkrijgbare aansluitstekkers volgens EN 60947-5-2	
			ST, 8-polig	ST5, 5-polig	ST, 8-polig		ST5, 5-polig	
	met conventionele diagnose-uitgang	met seriële diagnose			IP67 / IP69 (PUR)	IP69 (PVC)	IP67 / IP69 (PUR)	
A1	Ue		1	1	WH	BN	BN	BN
X1	Veiligheidsingang 1		2		BN	WH		WH
A2	GND		3	3	GN	BU	BU	BU
Y1	Veiligheidsuitgang 1		4	4	YE	BK	BK	BK
OUT	Diagnose-uitgang	SD uitgang	5	5	GY	GY	GY	GY
X2	Veiligheidsingang 2		6		PK	VT		PK
Y2	Veiligheidsuitgang 2		7	2	BU	RD	WH	VT
IN	zonder functie	SD ingang	8		RD	PK		OF

**Aansluitkabels met koppeling (female) IP67 / IP69, M12, 8-polig - 8 x 0,25 mm<sup>2</sup> volgens DIN 47100**

**Kabellengte**

**Bestelnummer**

2,5 m	103011415
5,0 m	103007358
10,0 m	103007359
15,0 m	103011414

Aansluitkabels (PVC) met koppeling (female) M12, 8-polig - 8 x 0,21 mm <sup>2</sup> , IP69	
Kabellengte	Bestelnummer
5,0 m	101210560
5,0 m, haaks	101210561
10,0 m	103001389
15,0 m	103014823

Aansluitkabels (PUR) met koppeling (female), IP67 / IP69, M12, 5-polig - 5 x 0,34 mm <sup>2</sup> volgens EN 60947-5-2	
Kabellengte	Bestelnummer
5,0 m	103010816
10,0 m	103010818
15,0 m	103010820

## 6 Codering van de bediensleutel

Veiligheidssensoren met standaardcodering zijn bij levering klaar voor gebruik.

Individueel gecodeerde veiligheidssensoren en bediensleutels worden volgens de onderstaande procedures aan elkaar aangeleerd:

1. Veiligheidssensor onder spanning zetten.
2. Bediensleutel in het detectiebereik brengen. De leerprocedure wordt aan de veiligheidssensor gesignaleerd, de rode LED brandt, de gele LED knippert (1 Hz).
3. Na 10 seconden duiden korte gele knipperimpulsen (3 Hz) aan, dat de bedrijfsspanning van de veiligheidssensor moet worden uitgeschakeld. (Wordt de spanning binnen 5 minuten niet uitgeschakeld, dan breekt de veiligheidssensor de leerprocedure af en knippert hij 5 maal rood om een foutieve bediensleutel te signaleren.)
4. Zodra de bedrijfsspanning opnieuw ingeschakeld wordt, moet de bediensleutel opnieuw gedetecteerd worden om de geleerde bediensleutelcode te activeren. De geactiveerde code wordt op die manier definitief opgeslagen.

Bij besteloptie -I1 is de uitgevoerde toewijzing van veiligheidsschakelcomponent en bediensleutel onomkeerbaar. Bij besteloptie -I2 kan de procedure voor het aanleren van een nieuwe bediensleutel onbegrensd herhaald worden. Bij het aanleren van een nieuwe bediensleutel wordt de op dat ogenblik actieve code ongeldig. Daarnaast garandeert een vrijgaveblokkering van 10 minuten een verhoogde beveiliging tegen manipulatie. De groene LED knippert tot de tijd van de vrijgaveblokkering verstreken is en de nieuwe bediensleutel gedetecteerd is. In geval van een spanningsonderbreking tijdens het verstrijken van de tijd, begint de manipulatiebeveiligingstijd van 10 minuten vanaf nul opnieuw te lopen.

## 7 Werkingsprincipe en Diagnosefunctie

### 7.1 Werkingsprincipe van de veiligheidsuitgangen:

De veiligheidsuitgangen kunnen rechtstreeks aangesloten worden op het veiligheidscircuit van de besturing. Bij het openen van de veiligheidsdeur, waardoor de bediensleutel uit de actieve zone van de sensor verwijderd wordt, worden de veiligheidsuitgangen onmiddellijk uitgeschakeld

## 7.2 Diagnose-LED's

De veiligheidsensor geeft zijn bedrijfstoestand en storingen weer via driekleurige LED's aan de zijkant van de sensor.



De volgende LED-aanduidingen gelden zowel voor veiligheidssensoren met conventionele diagnose-uitgang als voor deze met seriële diagnosefunctie.

De groene LED geeft aan dat de sensor bedrijfsklaar is. De voedingsspanning is aanwezig en alle veiligheidsingangen zijn beschikbaar.

Het knipperen (1 Hz) van de groene LED signaleert het ontbreken van spanning aan een of beide veiligheidsingangen (X1 en/of X2).

De gele LED signaleert de aanwezigheid van een bediensleutel in het detectiebereik. Bevindt de bediensleutel zich in het hysteresebereik van de sensor, dan knippert de LED.

Het knipperen kan gebruikt worden om afwijkingen in de afstand tussen de sensor en de bediensleutel vroegtijdig te detecteren (bijv. uitzakken van een veiligheidsdeur). De installatie moet nagekeken worden, voordat de afstand groter wordt en de veiligheidsuitgangen uitgeschakeld worden, waardoor de machine stilgezet wordt. Zodra een fout gedetecteerd wordt, gaat de rode LED branden.

LED-aanduiding (rood)		Foutoorzaak
1 impuls		Fout uitgang Y1
2 impulsen		Fout uitgang Y2
3 impulsen		Dwarssluiting Y1/Y2
4 impulsen		Omgevingstemperatuur te hoog
5 impulsen		Foutieve of defecte bediensleutel
Continu rood		Interne fout, met geel knipperend leerproces

## 7.3 Werking van de conventionele diagnose-uitgang

Bovendien wordt de bedrijfsstatus van de veiligheidsschakelcomponent door een diagnose-uitgang weergegeven. De signalen van deze uitgang kunnen in een volg-besturing gebruikt worden.

De kortsluitvaste diagnose-uitgang OUT kan voor centrale visualisatie- of besturingstaken gebruikt worden, bijvoorbeeld in een PLC.

### De diagnose-uitgang is geen veiligheidsrelevante uitgang!

#### Fout

Storingen waardoor de veilige werking van de veiligheidsschakelcomponent niet langer gewaarborgd is (interne storingen), leiden tot de uitschakeling van de veiligheidsuitgangen binnen de risicotijd. Na het elimineren van de fout wordt de foutmelding gereset door het openen en opnieuw sluiten van de bijbehorende veiligheidsdeur.

#### Foutwaarschuwing

Een storing die de veilige werking van de veiligheidsschakelcomponent niet onmiddellijk in gevaar brengt (bijv. te

hoge omgevingstemperatuur, externe potentiaal aan veiligheidsuitgang, dwarssluiting) leidt tot een vertraagde uitschakeling. De signaalcombinatie "diagnose-uitgang uitgeschakeld" en "veiligheidsuitgangen nog altijd ingeschakeld" kan worden gebruikt om de machine op een gecontroleerde manier te stoppen. Bij het verdwijnen van de oorzaak wordt een foutwaarschuwing weer ingetrokken. Als de foutwaarschuwing 30 minuten actief is, worden ook de veiligheidsuitgangen uitgeschakeld (rode LED knippert).

Tabel 1: Voorbeelden voor de diagnosefunctie van de veiligheidssensor met conventionele diagnose-uitgang

Toestand van de sensor		LED's			Diagnoseuitgang	Veiligheidsuitgangen	Opmerking
		groen	rood	geel			
I.	Voedingsspanning	aan	uit	uit	0 V	0 V	Spanning aanwezig, geen evaluatie van de kwaliteit van de spanning
II.	Bedienschleutel aanwezig	uit	uit	aan	24 V	24 V	De gele LED signaleert altijd de aanwezigheid van een bedienschleutel in het detectiebereik.
III.	Sensor bediend in hysteresebereik	uit	uit	knippert (1Hz)	24 V cyclisch	24 V	De sensor moet bijgesteld worden, voordat de afstand groter wordt en de veiligheidsuitgangen uitgeschakeld worden, waardoor de machine stilgezet wordt.
IV.	Foutwaarschuwing, sensor bediend	uit	knippert	uit	0 V	24 V	Na 30 minuten als de fout niet verholpen wordt
V.	Fout	uit	knippert	uit	0 V	0 V	Zie tabel met impuls codes
VI.	Bedienschleutel aanleren	uit	aan	knippert	0 V	0 V	Sensor in leermodus
VII.	Veiligheidstijd	knippert	uit	uit	0 V	0 V	10 minuten pauze na het opnieuw aanleren
VIII.	Fout in ingangscircuit X1 en/of X2	knippert (1Hz)	uit	uit	0 V	0 V	Voorbeeld: deur geopend, een deur in het veiligheidscircuit daarvoor is ook geopend.

IX.	Fout in ingangscircuit X1 en/of X2	knippert (1Hz)	uit	aan	24 V	0 V	Voorbeeld: deur gesloten, een deur in het veiligheidscircuit daarvoor is geopend.
-----	------------------------------------	----------------	-----	-----	------	-----	---

## 7.4 Veiligheidssensoren met functie voor seriële diagnose

Veiligheidssensoren met een kabel voor seriële diagnose bezitten een seriële ingang en uitgang in plaats van de conventionele diagnose-uitgang. Bij de serieschakeling van RSS/CSS veiligheidssensoren worden naast de veiligheidskanalen ook de in- en uitgangen van de diagnosekanalen in serie geschakeld.

Maximum 31 veiligheidsschakelcomponenten met seriële diagnose kunnen in serie geschakeld worden. Voor de evaluatie van de seriële diagnose wordt de PROFIBUS Gateway SD-I-DP-V0-2 of de Universal Gateway SD-I-U... gebruikt. Deze SD-Gateway wordt als slave in een bestaand fieldbussysteem geïntegreerd. De diagnosesignalen kunnen op die manier via een PLC geëvalueerd worden. De nodige software voor de integratie van de SD Gateway kan via [products.schmersal.com](http://products.schmersal.com) gedownload worden.

De response- en diagnostische gegevens worden voor iedere veiligheidssensor in de keten automatisch en permanent in een ingangsbyte van de PLC geschreven.

De oproepgegevens voor iedere veiligheidssensor worden telkens via een uitgangsbyte van de PLC aan de component overgedragen.

Doet zich een communicatiefout tussen de SD-Gateway en de veiligheidssensor voor, dan blijft de schakeltoestand van de veiligheidsuitgangen van de veiligheidssensor behouden.

Bit 0: vrijgave veiligheidsuitgangen

Bit 1: sensor bediend, bediensleutel geïdentificeerd

Bit 4: veiligheidsingangen onder spanning

Bit 5: sensor bediend in hysteresebereik

Bit 6: foutwaarschuwing, uitschakelvertraging geactiveerd

Bit 7: fout, veiligheidsuitgangen uitgeschakeld

### Fout

Storingen waardoor de veilige werking van de veiligheidsschakelcomponent niet langer gewaarborgd is (interne storingen), leiden tot de uitschakeling van de veiligheidsuitgangen binnen de risicotijd. De fout wordt gereset, als de oorzaak wegvalt en bit 7 van de oproepbyte van 1 in 0 wijzigt of de deur geopend wordt. Storingen aan de veiligheidsuitgangen worden pas na de volgende vrijgave gewist, omdat de foutoplossing niet eerder gedetecteerd kan worden.

### Foutwaarschuwing

Een storing die de veilige werking van de veiligheidsschakelcomponent niet onmiddellijk in gevaar brengt (bijv. te hoge omgevingstemperatuur, externe potentiaal aan veiligheidsuitgang, dwarssluiting) leidt tot een vertraagde uitschakeling. De signaalcombinatie "diagnose-uitgang uitgeschakeld" en "veiligheidsuitgangen nog altijd ingeschakeld" kan worden gebruikt om de machine op een gecontroleerde manier te stoppen.

Bij het verdwijnen van de oorzaak wordt een foutwaarschuwing weer ingetrokken.

Als de foutwaarschuwing 30 minuten actief is, worden ook de veiligheidsuitgangen uitgeschakeld (rode LED knippert).

### Diagnose fout (waarschuwing)

Van iedere storing die in de antwoordbyte gemeld wordt, kan uitgebreide foutinformatie uitgelezen worden.

**Tabel 2: Functie van de diagnose-LED's, de seriële statussignalen en de veiligheidsuitgangen aan de hand van een voorbeeld**

Toestand van het systeem	LED's			Veiligheidsuitgang Y1, Y2	Bitnr. van de seriële diagnosebyte							
	groen	rood	geel		7	6	5	4	3	2	1	0
Niet bediend, ingangen X1 en X2 ingeschakeld	aan	uit	uit	0 V	0	0	0	1	0	0	0	0
Bedienleutel aanwezig, veiligheidsuitgangen vrijgegeven	uit	uit	aan	24 V	0	0	0	1	0	0	1	1
Sensor bediend in hysteresebereik	uit	uit	knippert (1Hz)	24 V	0	0	1	1	0	0	1	1
Bediend, waarschuwing	uit	aan/knippert	uit	24 V	0	1	0	1	0	0	1	1
Bediend, fout	uit	aan/knippert	uit	0 V	1	1	0	1	0	0	1	0

De opgegeven volgorde voor de bits van de diagnosebyte is een voorbeeld. Als de bedrijfstoestanden op een andere manier gecombineerd worden, wijzigt de volgorde van de bits.

**Tabel 3: Tabellarisch overzicht van statussignalen, waarschuwingen en foutmeldingen**

(De beschreven toestand is bereikt als bit = 1)

Communicatierichtingen:	Oproep byte:	van de PLC naar de plaatselijke veiligheidssensor	
	Responsbyte:	van de plaatselijke veiligheidssensor naar de PLC	
	Waarschuwings-/foutbyte:	van de plaatselijke veiligheidssensor naar de PLC	
<b>Bitnr.</b>	<b>Commandobyte</b>	<b>Antwoordbyte</b>	<b>Diagnose</b>
			<b>Foutwaarschuwing      Foutmeldingen</b>

Bit 0:	---	Veiligheidsuitgang ingeschakeld	Storing uitgang Y1	Storing uitgang Y1
Bit 1:	---	Bediensleutel gedetecteerd	Storing uitgang Y2	Storing uitgang Y2
Bit 2:	---	---	Dwarssluiting Y1/Y2	Dwarssluiting Y1/Y2
Bit 3:	---	---	Temperatuur te hoog	Temperatuur te hoog
Bit 4:	---	Toestand ingang X1 en X2	---	Foutieve of defecte bediensleutel
Bit 5:	---	Sensor bediend in hysteresebereik	Interne storing	Interne storing
Bit 6:	---	Foutwaarschuwing	Communicatiefout tussen de veldbus gateway en de veiligheidsvergrendeling	---
Bit 7:	Fout reset	Storing (vrijgavecontact uitgeschakeld)	---	---

## 8 Gebruik en onderhoud

De veiligheidsfunctie van de veiligheidsschakelaar moet getest worden. Bij een correcte installatie en doelmatig gebruik vereist de veiligheidscomponent geen onderhoud. Wij raden een regelmatige visuele inspectie en functietest aan, inclusief de volgende stappen:

1. Bevestiging van het veiligheidsschakelapparaat en de bediensleutel controleren.
2. Intactheid van de kabelaansluitingen.
3. Het systeem is vrij van vuil (vooral metaalspanen).



Tijdens alle bedrijfsmatige levensfasen van de veiligheidsschakelcomponent moeten constructief en organisatorisch geschikte maatregelen voor de manipulatiebeveiliging of tegen het manipuleren van de veiligheidsvoorziening, bijvoorbeeld door het gebruik van een vervangende bediensleutel, getroffen worden.



Beschadigde of defecte componenten moeten onmiddellijk vervangen worden.

## 9 Demontage en afvalverwijdering

### 9.1 Demontage

De veiligheidsschakelaar mag uitsluitend in spanningsloze toestand gedemonteerd worden.

### 9.2 Afvalverwijdering





Het veiligheidscomponent moet op een correcte manier volgens de geldende nationale voorschriften en wetgevingen afgevoerd worden.