

# **INSTRUKCJE UŻYTKOWANIA I MONTAŻU**

## **Elektroniczny czujnik bezpieczeństwa RSS 36-I1-D-ST**

---

### **Table of Contents**

- 1 Informacje o tym dokumencie
  - 1.1 Funkcja
  - 1.2 Grupa docelowa instrukcji obsługi: autoryzowany, wykwalifikowany personel
  - 1.3 Stosowane symbole
  - 1.4 Zastosowanie zgodne z przeznaczeniem
  - 1.5 Ogólne zasady bezpieczeństwa
- 2 Opis produktu
  - 2.1 Klucz zamówieniowy
  - 2.2 Wersje specjalne
  - 2.3 Przeznaczenie i zastosowanie
  - 2.4 Ostrzeżenie przed niewłaściwym użytkowaniem
  - 2.5 Wyłączenie odpowiedzialności
- 3 Dane techniczne
- 4 Montaż
  - 4.1 Ogólne wskazówki montażowe
  - 4.2 Wymiary
  - 4.3 Akcesoria
  - 4.4 Odległość wyłączenia
  - 4.5 Regulacja
- 5 Podłączenie elektryczne
  - 5.1 Ogólne wskazówki dotyczące podłączenia elektrycznego
  - 5.2 Diagnostyka szeregową - SD
  - 5.3 Przykłady połączeń szeregowych
  - 5.4 Konfiguracja przyłączy i akcesoria konektorów
- 6 Kodowanie aktywatora
- 7 Zasada działania i funkcja diagnostyczna
  - 7.1 Sposób działania wyjść bezpieczeństwa
  - 7.2 Diagnostyczne diody LED
  - 7.3 Sposób działania konwencjonalnego wyjścia diagnostycznego
  - 7.4 Czujniki bezpieczeństwa z diagnostyką szeregową
- 8 Uruchomienie i konserwacja
- 9 Demontaż i utylizacja
  - 9.1 Demontaż
  - 9.2 Utylizacja

## **1 Informacje o tym dokumencie**

Asortyment produktów Schmersal nie jest przeznaczony dla konsumentów prywatnych.

## 1.1 Funkcja

Niniejszy dokument dostarcza niezbędnych informacji dotyczących montażu, uruchomienia, bezpiecznej eksploatacji i demontażu urządzenia bezpieczeństwa. Instrukcja obsługi dołączona do urządzenia powinna być zawsze czytelna i dostępna.

## 1.2 Grupa docelowa instrukcji obsługi: autoryzowany, wykwalifikowany personel

Wszystkie czynności opisane w niniejszej instrukcji obsługi powinny być wykonywane wyłącznie przez przeszkolony i wykwalifikowany personel autoryzowany przez użytkownika instalacji.

Urządzenie można zainstalować i uruchomić tylko po przeczytaniu i zrozumieniu instrukcji obsługi oraz po zapoznaniu się z obowiązującymi przepisami w zakresie bezpieczeństwa pracy i zapobiegania wypadkom.

Dobór i montaż urządzeń oraz ich integracja z systemem sterowania wymaga bardzo dobrej znajomości przez producenta maszyny odnośnych przepisów i wymagań normatywnych.

Wszystkie informacje bez odpowiedzialności. Zastrzega się możliwość wprowadzania zmian, które służą postępowi technicznemu.

## 1.3 Stosowane symbole



**Informacje, porady, wskazówki:** Symbol ten oznacza pomocne informacje dodatkowe.



**Uwaga:** Nieprzestrzeganie wskazówki ostrzegawczej może spowodować usterki lub nieprawidłowe działanie.

**Ostrzeżenie:** Nieprzestrzeganie wskazówki ostrzegawczej może spowodować zagrożenie zdrowia/życia i/lub uszkodzenie maszyny.

## 1.4 Zastosowanie zgodne z przeznaczeniem

Asortyment produktów Schmersal nie jest przeznaczony dla konsumentów prywatnych.

Opisane tutaj produkty stanowią część całej instalacji lub maszyny i zostały opracowane w celu zapewnienia bezpieczeństwa. Zapewnienie prawidłowego działania należy do zakresu odpowiedzialności producenta instalacji lub maszyny.

Urządzenie bezpieczeństwa może być używane wyłącznie zgodnie z poniższymi opisami lub w zastosowaniach dopuszczonych przez producenta. Szczegółowe informacje dotyczące zakresu stosowania są zawarte w rozdziale „Opis produktu”.

## 1.5 Ogólne zasady bezpieczeństwa

Należy przestrzegać zasad bezpieczeństwa zawartych w niniejszej instrukcji obsługi oraz krajowych przepisów dotyczących instalacji, bezpieczeństwa i zapobiegania wypadkom.



## 2 Opis produktu

### 2.1 Klucz zamówieniowy

Oznaczenie typu produktu:

RSS 36 (1)-(2)-(3)-(4)

(1)

<b>bez</b>	Kodowanie standardowe
<b>I1</b>	kodowanie indywidualne
<b>I2</b>	Indywidualne kodowanie, z możliwością ponownego zakodowania

(2)

<b>bez</b>	Z wyjściem diagnostycznym
------------	---------------------------

(3)

<b>bez</b>	bez zatrzasku
<b>R</b>	z zatrzaskiem, siła zatrzasku ok. 18 N

(4)

<b>ST</b>	Konektor M12, 8-polowy
-----------	------------------------

### 2.2 Wersje specjalne

Dla wersji specjalnych, które nie są wymienione w kluczu zamówieniowym, obowiązują odpowiednio powyższe i poniższe informacje, o ile są one zgodne z wersją standardową.

### 2.3 Przeznaczenie i zastosowanie

Bezdotkowy elektroniczny czujnik bezpieczeństwa przeznaczony do stosowania w elektrycznych obwodach bezpieczeństwa służy do kontroli położenia ruchomych osłon. Czujnik bezpieczeństwa monitoruje położenie uchylnych, przesuwanych lub zdejmowanych osłon za pomocą kodowanego, elektronicznego aktywatora.

Funkcja bezpieczeństwa polega na bezpiecznym wyłączeniu wyjść bezpieczeństwa w przypadku otwarcia osłony, które pozostają wyłączone, gdy osłona jest otwarta.



Czujniki bezpieczeństwa i aktywatory z zatrzaskiem (indeks zamówieniowy „R”) należy zawsze stosować parami. Siła zatrzasku (ok. 18 N) wytwarzana przez magnesy trwale utrzymuje klapy lub małe osłony w stanie zamkniętym również po odłączeniu napięcia.

System może być stosowany jako ogranicznik drzwicowy do 5 kg przy 0,25 m/s.

Wyjście diagnostyczne czujnika bezpieczeństwa może być alternatywnie używane jako wyjście konwencjonalne lub „wyjście szeregowo” z kanałem wejściowym i wyjściowym.

### **Łączenie szeregowe**

Możliwe jest utworzenie połączenia szeregowego. W przypadku połączenia szeregowego czas trwania zagrożenia pozostaje niezmienny, a czas reakcji zwiększa się o sumę podanych w danych technicznych czasów reakcji wejść na każde dodatkowe urządzenie. Liczba urządzeń jest ograniczona wyłącznie przez straty kondukcyjne i zewnętrzne zabezpieczenie przewodu zgodnie z danymi technicznymi. Możliwe jest połączenie szeregowo wariantów urządzeń z diagnostyką szeregową, przy czym maks. liczba urządzeń wynosi 31.



Oceny i zaprojektowania łańcucha zabezpieczeń dokonuje użytkownik zgodnie z odpowiednimi normami i przepisami, w zależności od wymaganego poziomu zapewnienia bezpieczeństwa. Jeżeli do tej samej funkcji bezpieczeństwa jest włączonych kilka czujników bezpieczeństwa, należy dodać wartości PFH poszczególnych komponentów.



Ogólną koncepcję sterowania, do której są włączone komponenty bezpieczeństwa, należy zweryfikować zgodnie z odpowiednimi normami.

## **2.4 Ostrzeżenie przed niewłaściwym użytkowaniem**



W przypadku nieprawidłowego lub niezgodnego z przeznaczeniem stosowania urządzenia bezpieczeństwa lub dokonywania manipulacji nie można wykluczyć zagrożenia osób lub uszkodzenia elementów maszyny bądź instalacji. W przypadku przestrzegania wskazówek dotyczących bezpieczeństwa, montażu, uruchomienia, eksploatacji i konserwacji nie występują zagrożenia resztkowe.

## **2.5 Wyłączenie odpowiedzialności**

Producent nie ponosi odpowiedzialności za szkody i zakłócenia w pracy urządzenia, które powstały w wyniku błędu montażowego lub nieprzestrzegania niniejszej instrukcji obsługi. Wykluczona jest odpowiedzialność producenta za szkody, które wynikają z zastosowania części zamiennych lub akcesoriów niedopuszczonych przez producenta.

Samodzielne naprawy, przebudowy i modyfikacje nie są dozwolone ze względów bezpieczeństwa i wykluczają odpowiedzialność producenta za wynikające z nich szkody.

# **3 Dane techniczne**

## **Certyfikaty - Normy**

Certyfikaty

TÜV  
cULus  
ECOLAB  
FCC  
IC  
UKCA  
ANATEL

## Właściwości ogólne

Normy	EN ISO 13849-1 EN IEC 60947-5-3 EN IEC 61508
Informacje ogólne	kodowanie indywidualne
Poziom kodowania zgodny z EN ISO 14119	Wysokie / duże
Zasada działania	RFID
Frequency band RFID	125 kHz
Transmitter output RFID, maximum	-6 dB/m
Obudowa	Blok
Warunki montażu (mechaniczne)	nie wpuszczany
Topologia czujnika	Czujnik do łączenia szeregowego
Materiał obudowy	Tworzywo, Tworzywo termoplastyczne wzmocnione włóknem szklanym
Czas reakcji, maksimum	100 ms
Czas trwania zagrożenia, maksimum	200 ms
Czas reakcji aktywatora, maksimum	100 ms
Czas reakcji wejścia, maksimum	0,5 ms
Ciężar brutto	80 g

## Dane ogólne - właściwości

Wyjście diagnostyczne	Tak
Detekcja zwarcia	Tak
Wykrywanie zwarcia	Tak
Łączenie szeregowo	Tak
Funkcje bezpieczeństwa	Tak
Kaskadowalny	Tak
Zintegrowany wskaźnik, status	Tak
Liczba diod LED	3
Liczba bezpiecznych wyjść półprzewodnikowych z funkcją sygnalizacji	1
Liczba bezpiecznych wyjść cyfrowych	2

## Klasyfikacja

Normy, przepisy	EN ISO 13849-1 EN IEC 61508
Performance Level, up to	e
Kategoria zgodnie z EN ISO 13849	4
Wartość PFH	$2,70 \times 10^{-10} /h$

Wartość PFD	2,10 x 10 <sup>-5</sup>
Safety Integrity Level (SIL)	3
Żywotność	20 Rok(lata)

## Dane mechaniczne

Płaszczyzny aktywujące	z boku
Obszar aktywny	boczne
Żywotność mechaniczna, najmniejszy	1 000 000 operacji
Uwaga (Żywotność mechaniczna)	Prędkość aktywacji 0,25 m/s Zadziałania dla osłon ≤ 5 kg
Montaż	Do montażu czujników, jak również do płasko zamontowanych siłowników długość śruby 25 mm zazwyczaj wystarcza. Zaleca się użycie śrub o długości 30 mm, gdy siłownik jest zamontowany w pozycji pionowej i/lub, gdy są stosowane dyski uszczelniające.
Wykonanie śrub mocujących	2x M4 (cylinder head screws with washers DIN 125A / form A)
Tightening torque of the fixing screws, minimum	2,2 Nm
Moment dokręcania śrub mocujących, maksimum	2,5 Nm

## Mechanical data - Switching distances according EN IEC 60947-5-3

Switch distance, typical	12 mm
Gwarantowana odległość przełączania „WŁ.”	10 mm
Odległość przełączania „WYŁ.”	20 mm
Histereza (Odległość wyłączenia), maksimum	2 mm
Powtarzalność R	0,5 mm
Uwaga (Dokładność powtarzania R)	Uwaga: Przy aktywacji z boku przesunięcie pionowe (x) czujnika względem aktywatora wynosi 8 mm (np. w wyniku opadania lub wibracji osłony). Przesunięcie poprzeczne (y) wynosi maks. ± 18 mm (patrz rysunek: Zasada działania). Minimalna odległość między sąsiednimi czujnikami 100 mm

## Mechanical data - Connection technique

Note (length of the sensor chain)	Cable length and cross-section change the voltage drop depending on the output current
Note (series-wiring)	Unlimited number of devices, observe external line fusing, max. 31 devices in case of serial diagnostic SD
Konektor	Konektor M12, 8-polowy

## Dane mechaniczne - Wymiary

Długość czujnika	22 mm
Szerokość czujnika	106,3 mm
Wysokość czujnika	25 mm

## Warunki otoczenia

Stopień ochrony	IP65 IP67 IP69
Ambient temperature	-28 ... +70 °C
Storage and transport temperature	-28 ... +85 °C
Wilgotność względna, maksimum	93 %
Uwaga (wilgotność względna)	zapobiegający skraplaniu zapobiegający zamarzaniu
Wytrzymałość zmęczeniowa wg EN 60068-2-6	10 ... 55 Hz, amplituda 1 mm
odporność na uderzenie	30 g / 11 ms
Ocena zabezpieczenia	III
Dopuszczalna wysokość ustawienia n.p.m., maksimum	2 000 m

## Ambient conditions - Insulation values

Znamionowe napięcie izolacji	32 VDC
Znamionowe napięcie udarowe wytrzymywane	0,8 kV
Kategoria przepięcia	III
Stopień zanieczyszczenia zgodnie z IEC/EN 60664-1	3

## Dane elektryczne

Operating voltage	24 VDC -15 % / +10 %
Prąd roboczy, minimalne	0,5 mA
No-load supply current $I_0$ , typical	35 mA
Rated operating voltage	24 VDC
Prąd znamionowy	600 mA
Warunkowy znamionowy prąd zwarcia wg EN 60947-5-1	100 A
Czas do gotowości, maksimum	2 000 ms
Częstotliwość wyłączenia, minimalne	1 Hz
Utilisation category DC-12	24 VDC / 0,05 A
Zabezpieczenie elektryczne, maksimum	2 A

## Dane elektryczne - bezpieczne wejścia cyfrowe

Oznaczenie, wejścia bezpieczeństwa	X1 and X2
Pobór prądu wejść bezpieczeństwa	5 mA
Test pulse duration, maximum	1 ms
Test pulse interval, minimum	100 ms
Klasyfikacja ZVEI CB24I, ujęcie	C1

**Electrical data - Safety digital outputs**

Oznaczenie, wyjścia bezpieczeństwa	Y1 and Y2
Znamionowy prąd roboczy (wyjścia bezpieczeństwa)	250 mA
Prąd wyjściowy (bezpieczne wyjście), maksimum	0,25 A
Wyjście bezpieczne	short-circuit proof, p-type
Spadek napięcia $U_d$ , maksimum	1 V
Prąd szczytkowy	0,5 mA
Napięcie, kategoria użytkowania DC-12	24 VDC
Prąd, kategoria użytkowania DC-12	0,25 A
Napięcie, kategoria użytkowania DC-13	24 VDC
Prąd, kategoria użytkowania DC-13	0,25 A
Test pulse interval, typical	1000 ms
Test pulse duration, maximum	0,3 ms
Klasyfikacja ZVEI CB24I, źródło	C2
Klasyfikacja ZVEI CB24I, ujęcie	C1 C2

**Dane elektryczne - wyjście diagnostyczne**

Oznaczenie, wyjścia diagnostyczne	OUT
Wykonanie	odporne na zwarcie, typu p
Spadek napięcia $U_d$ , maksimum	2 V
Napięcie, kategoria użytkowania DC-12	24 VDC
Prąd, kategoria użytkowania DC-12	0,05 A
Napięcie, kategoria użytkowania DC-13	24 VDC
Prąd, kategoria użytkowania DC-13	0,05 A

**Dane elektryczne - Kompatybilność elektromagnetyczna (EMC)**

Promieniowanie zakłócające	IEC 61000-6-4
Klasa kompatybilności elektromagnetycznej	IEC 60947-3

**Wskaźnik stanu**

Uwaga (Wskaźnik stanu LED)	Żółta dioda LED: stan urządzenia Zielona dioda LED: napięcie zasilające Czerwona dioda LED: Błąd
----------------------------	--



## Układ zestyków

STYK 1	1A1 Ue: (1)
STYK 2	X1 Wejście bezpieczne 1
STYK 3	A2 GND Niebieskie
STYK 4	Y1 Wyjście bezpieczne 1 Czarne
STYK 5	OUT Wyjście diagnostyczne OUT Szare
STYK 6	X2 Wejście bezpieczne 2 fioletowe
STYK 7	Y2 Wyjście bezpieczne 2 czerwone
STYK 8	IN bez funkcji Różowe

### FCC/IC - Uwaga

Niniejsze urządzenie jest zgodne z częścią 15 przepisów FCC i zawiera zwolnione z licencji nadajniki/odbiorniki, które są zgodne ze zwolnionymi z licencji standardami RSS ISED (Innovation, Science and Economic Development) Canada.

Eksplatacja podlega następującym dwóm warunkom:

- (1) Niniejsze urządzenie nie powinno powodować szkodliwych sygnałów zakłócających
- (2) Niniejsze urządzenie musi tolerować sygnały zakłócające. Należą tutaj również sygnały zakłócające, które mogą prowadzić do niepożądanego działania urządzenia.

W przypadku minimalnej odległości 100 mm niniejsze urządzenie zachowuje wartości graniczne dla stymulacji nerwów (ISED SPR-002). Modyfikacje lub dopasowania, które zostały dokonane bez wyraźnej zgody firmy K.A. Schmersal GmbH & Co. KG, mogą prowadzić do wygaśnięcia uprawnienia użytkownika do eksploatacji urządzenia.

Zawarty w urządzeniu niewymagający licencji nadajnik/odbiornik spełnia wymagania obowiązujące dla niewymagających licencji urządzeń radiowych „Radio Standards Specification” określone przez agencję Innovation, Science and Economic Development Canada (ISED). Eksploatacja jest dopuszczalna przy następujących dwóch warunkach:

- (1) Urządzenie nie powinno wytwarzać zakłóceń.
- (2) Urządzenie musi wytrzymać odbierane zakłócenia radiowe, nawet wtedy, gdy mogłyby mieć negatywny wpływ na jego działanie.

Urządzenie spełnia wymagania w zakresie wartości granicznych ekspozycji dla stymulacji nerwów (ISED CNR-102) w przypadku procesów o minimalnej odległości 100 mm.

W przypadku modyfikacji lub przebudowy dokonanej bez wyraźnej zgody firmy K.A. Schmersal GmbH & Co. KG uprawnienie użytkownika do stosowania urządzenia może stać się nieskuteczne.



Este equipamento não tem direito à proteção contra interferência prejudicial e não pode causar interferência em sistemas devidamente autorizados.

Para maiores informações consultar: [www.gov.br/anatel](http://www.gov.br/anatel)

## 4 Montaż

### 4.1 Ogólne wskazówki montażowe



Należy przestrzegać wskazówek norm ISO 12100, ISO 14119 i ISO 14120.

Mocować czujnik bezpieczeństwa i aktywator wyłącznie na płaskich powierzchniach. Pozycja montażowa jest dowolna. Uniwersalne otwory mocujące pozwalają na różnorodne możliwości montażowe za pomocą śrub M4. Do montażu czujników, jak również do płasko zamontowanych aktywatorów długość śruby 25 mm zazwyczaj wystarcza. Zaleca się użycie śrub o długości 30 mm, gdy aktywator jest zamontowany w pozycji pionowej i/lub, gdy są stosowane dyski uszczelniające (Moment dokręcenia 2,2...2,5 °C). Oznaczone powierzchnie czujnika i aktywatora muszą znajdować się naprzeciw siebie. Czujnik bezpieczeństwa można stosować tylko przy gwarantowanych odległościach załączenia  $\leq s_{ao}$  i  $\geq s_{ar}$ .

Aby uniknąć oddziaływań systemowych i zmniejszenia odległości zadziałania, należy przestrzegać następujących zaleceń:

- Części metalowe w pobliżu czujnika mogą zmieniać odległość zadziałania.
- Wióry metalowe powinny znajdować się z dala od czujnika
- Minimalna odległość 100 mm między dwoma czujnikami bezpieczeństwa lub od innych systemów o takiej samej częstotliwości (125 kHz)

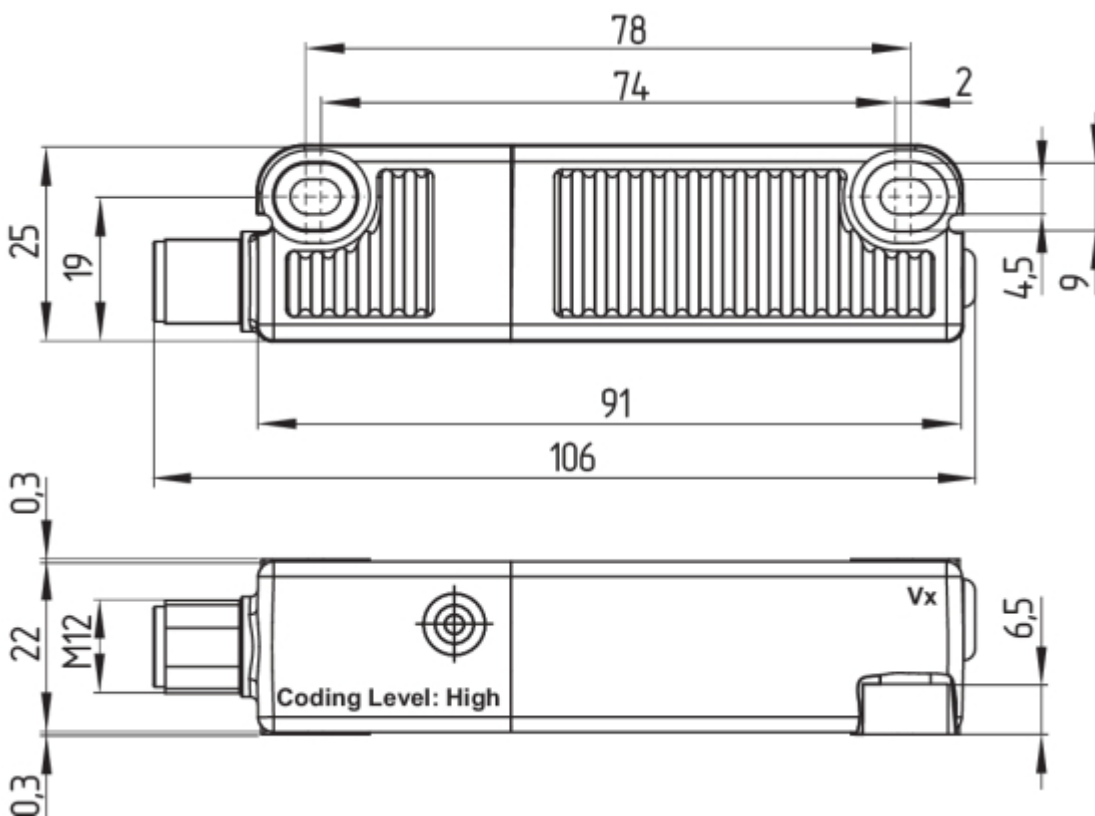


Za pomocą odpowiednich metod (stosowanie śrub jednokierunkowych, klejenie, rozwiercanie łbów śrub, kołkowanie) należy zamocować aktywator do osłony w sposób nierozłączny i zabezpieczyć przed przesuwaniem.

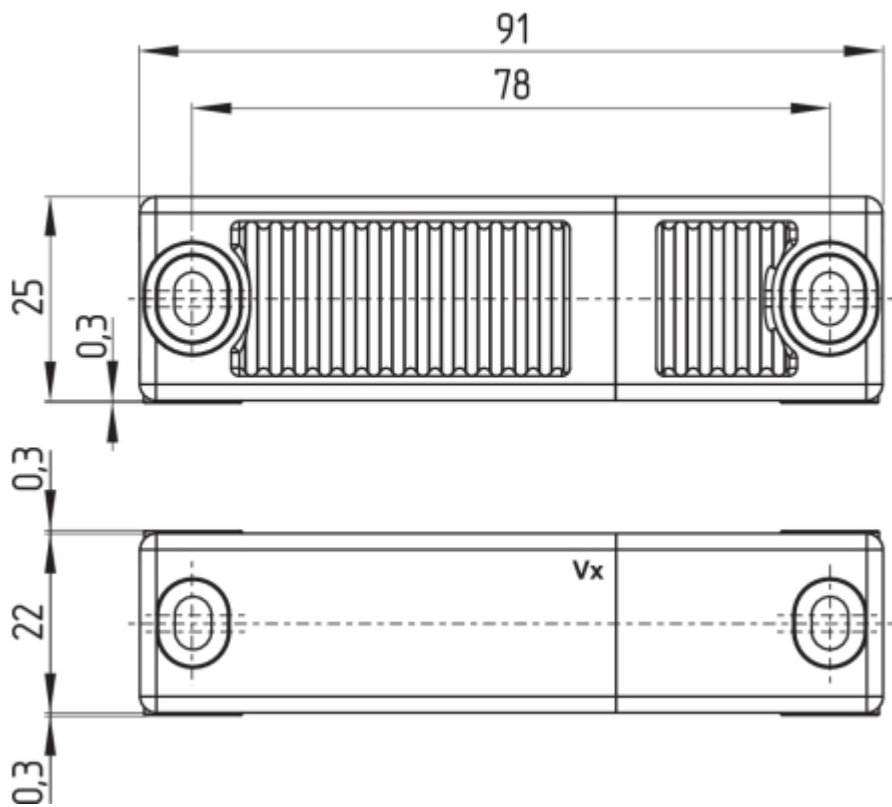
## 4.2 Wymiary

Wszystkie wymiary w mm.

### Czujnik bezpieczeństwa



## Aktywator



Alternatywnie stosowane aktywatory o innej konstrukcji, patrz [products.schmersal.com](https://products.schmersal.com).

## 4.3 Akcesoria

### Zestaw śrub jednokierunkowych (osobne zamówienie)

- 4 szt. M4x25 z podkładkami, numer zamówienia 101217746
- 4 szt. M4x30 z podkładkami, numer zamówienia 101217747

### Zestaw uszczelniający (osobne zamówienie)

- numer zamówienia 101215048
- ilość zatyczek: 8; ilość podkładek: 4
- do uszczelniania otworów montażowych oraz przekładki (około 3 mm), by ułatwić czyszczenie poniżej powierzchni montażowej
- nadają się także jako ochrona śrub montażowych przed manipulacją



## 4.4 Odległość wyłączenia

### Odległości zadziałania w mm wg IEC 60947-5-3

Typowa odległość zadziałania $s_{typ}$ :	12
Gwarantowana odległość załączenia $s_{ao}$ :	10
Gwarantowana odległość wyłączenia $s_{ar}$ :	20



Z koniecznych modyfikacji technicznych (od V2) wynikają nowe odległości zadziałania zgodnie z poniższą tabelą. Po zakończeniu instalacji sprawdzić konstrukcję urządzenia ochronnego pod kątem zachowania gwarantowanych odległości zadziałania ( $\leq s_{ao}$  i  $\geq s_{ar}$ ) zgodnie z podanymi wartościami i w razie potrzeby wyregulować urządzenie ochronne. Pozycje oznaczeń  $V_x$  są podane na rysunkach wymiarowych.

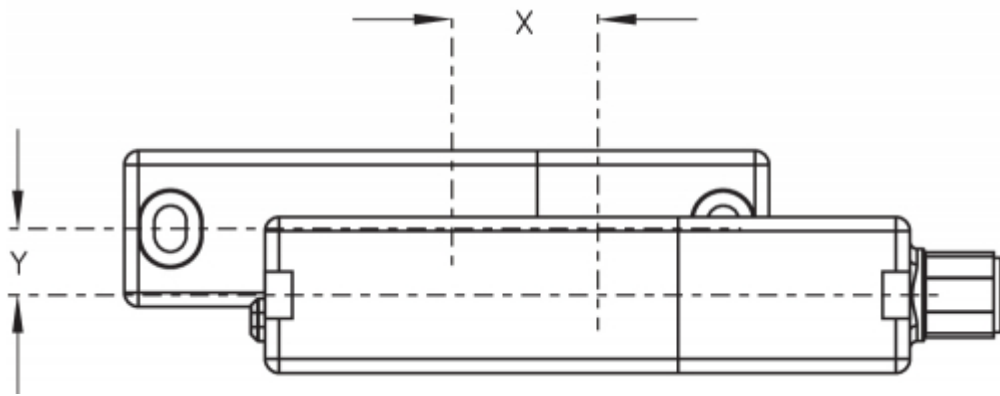
### Odległości zadziałania w mm wg IEC 60947-5-3

		Aktywator RST	Aktywator RST od V2
<b>Czujnik RSS</b>	$s_{typ}$	12	12
	$s_{ao}$	10	8
	$s_{ar}$	16	16
<b>Czujnik RSS od V2</b>	$s_{typ}$	12	12
	$s_{ao}$	10	10
	$s_{ar}$	20	20



W przypadku kombinacji „stary czujnik - nowy aktywator (od V2)” może dojść do ograniczenia dostępności ze względu na zmniejszenie odległości  $s_{ao}$  (8 mm). Modyfikacja ta nie powoduje żadnych zmian w poziomie zapewnienia bezpieczeństwa.

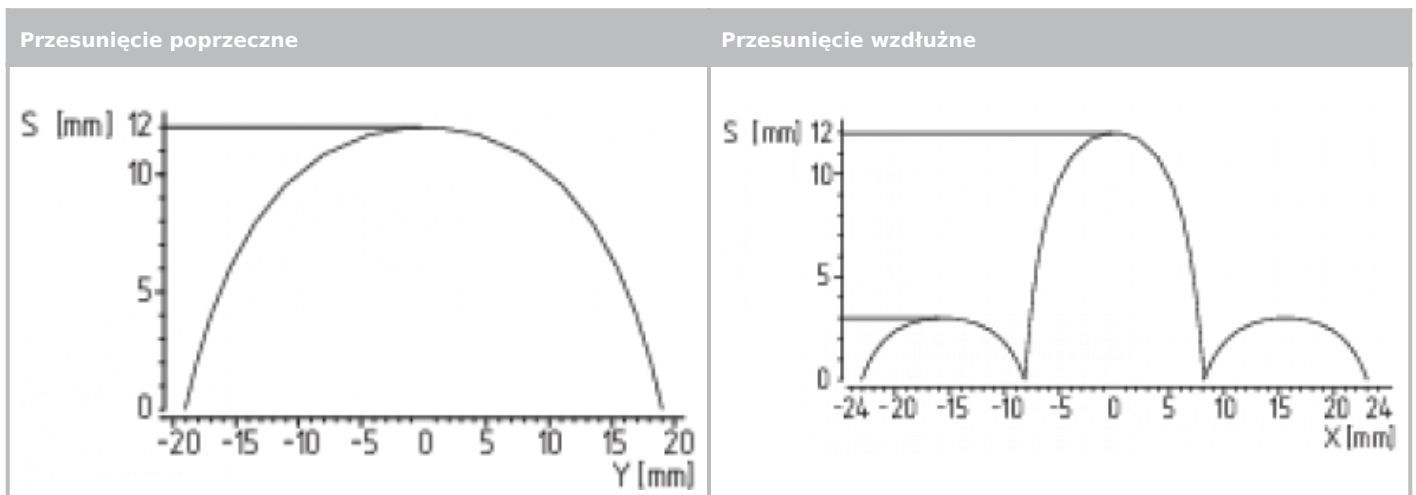
Powierzchnia boczna pozwala na maks. przesunięcie wysokości (X) czujnika i aktywatora o  $\pm 8$  mm (np. tolerancja montażowa lub osiadanie osłon bezpieczeństwa). Przesunięcie poprzeczne (Y) wynosi maks.  $\pm 18$  mm.



Wersje zatrzaskowe  $X \pm 5$  mm,  $Y \pm 3$  mm.  
Przesunięcie redukuje siłę zatrzasku.

### Krzywe aktywacji

Krzywe aktywacji reprezentują typowe odległości zadziałania czujnika bezpieczeństwa podczas zbliżania aktywatora w zależności od kierunku aktywacji



Preferowane kierunki aktywacji: od przodu lub z boku.

## 4.5 Regulacja

Stałe świecenie żółtej diody LED sygnalizuje detekcję aktywatora, a miganie pracę na granicy detekcji.



### Zalecana regulacja

Czujnik bezpieczeństwa i aktywator należy ustawić na odległość  $0,5 \times s_{a0}$ .

Prawidłowość działania obu kanałów bezpieczeństwa należy sprawdzić za pomocą podłączonego modułu bezpieczeństwa.

## 5 Podłączenie elektryczne

### 5.1 Ogólne wskazówki dotyczące podłączenia elektrycznego



Podłączenie elektryczne może wykonać wyłącznie autoryzowany wykwalifikowany personel po odłączeniu napięcia zasilania.

Wyjścia bezpieczeństwa można bezpośrednio włączyć w obwód bezpieczeństwa układu sterowania. W aplikacjach kategorii 4 / PL e zgodnie z EN ISO 13849-1 wyjścia bezpieczeństwa czujnika bezpieczeństwa lub łańcucha czujników muszą być podłączone do modułów tej samej kategorii.

W instalacji należy przewidzieć wymagane elektryczne zabezpieczenie przewodu i urządzenia.

Ekranowanie nie jest konieczne w przypadku ułożenia z przewodami sterującymi. Przewody należy jednak poprowadzić oddzielnie od przewodów zasilających i energetycznych. Maks. zabezpieczenie łańcucha czujników zależy od przekroju przewodu przyłączeniowego czujnika.

#### **Wymagania dotyczące podłączonego modułu bezpieczeństwa:**

Dwukanałowe wyjście bezpieczeństwa nadające się do czujników typu p z funkcją zestyku zwierne



Informacje dotyczące wyboru modułów bezpieczeństwa znajdują się w katalogach firmy Schmersal i w katalogu online w Internecie pod adresem [products.schmersal.com](http://products.schmersal.com).

Alternatywnie do modułu bezpieczeństwa można również stosować czujnik bezpieczeństwa serii CSS 34F0 lub CSS 34F1 jako pierwszy czujnik połączenia szeregowego do bezpośredniego sterowania i monitorowania styczników bezpieczeństwa (patrz instrukcja obsługi CSS 34F0 / CSS 34F1).

Czujniki testują swoje wyjścia bezpieczeństwa przez cykliczne wyłączenie. Moduł bezpieczeństwa nie musi dysponować funkcją detekcji zwarcia międzykanałowego. Moduł bezpieczeństwa musi tolerować czasy wyłączenia. Czas wyłączenia czujnika bezpieczeństwa dodatkowo zwiększa się w zależności od długości przewodu i pojemności zastosowanego przewodu. W przypadku przewodu przyłączeniowego o długości 30 m typowy czas wyłączenia wynosi 250  $\mu$ s.



#### **Konfiguracja modułu bezpieczeństwa**

W przypadku podłączenia blokady bezpieczeństwa do elektronicznego modułu bezpieczeństwa zalecamy ustawienie czasu niezgodności co najmniej 100 ms. Wejścia bezpieczeństwa modułu bezpieczeństwa muszą być zdolne do wygaszania impulsu testowego ok. 1 ms. Moduł bezpieczeństwa nie musi dysponować funkcją detekcji zwarcia międzykanałowego, a w razie potrzeby należy ją wyłączyć.

### 5.2 Diagnostyka szeregową - SD

#### **Projektowanie przewodów**

Pojemność przewodu podłączonego do czujnika bezpieczeństwa nie powinna przekraczać 50 nF.

Pojemność normalnych nieekranowanych przewodów sterujących LIYY 0,25 mm<sup>2</sup> do 1,5 mm<sup>2</sup> o długości 200 m wynosi ok. 20 ... 50 nF w zależności od struktury liny.



Podczas okablowywania urządzeń SD należy uwzględnić spadek napięcia na przewodach i obciążalność prądową poszczególnych komponentów.



### Akcesoria dla połączenia szeregowego

Do wygodnego okablowania i łączenia szeregowego urządzeń SD są dostępne rozdzielacze SD PFB-SD-4M12-SD (wersja do pracy w warunkach polowych) i PDM-SD-4CC-SD (wersja do szafy sterowniczej, montowana na szynie nośnej) oraz szeroki zakres akcesoriów. Informacje szczegółowe znajdują się w Internecie pod adresem [products.schmersal.com](http://products.schmersal.com).

## 5.3 Przykłady połączeń szeregowych

Możliwe jest utworzenie połączenia szeregowego. W przypadku połączenia szeregowego czas trwania zagrożenia pozostaje niezmienny, a czas reakcji zwiększa się o sumę podanych w danych technicznych czasów reakcji wejść na każde dodatkowe urządzenie. Liczba urządzeń jest ograniczona wyłącznie przez zewnętrzne zabezpieczenie przewodu zgodnie z danymi technicznymi i straty kondukcyjne. Możliwe jest połączenie szeregowo RSS 36...-SD z diagnostyką szeregową, przy czym maks. liczba urządzeń wynosi 31.

Przedstawione przykłady aplikacji są propozycjami, które nie zwalniają użytkownika od dokładnego sprawdzenia układu połączeń pod kątem przydatności w konkretnym przypadku.

### Przykład połączenia 1: Połączenie szeregowo RSS 36 z konwencjonalnym wyjściem diagnostycznym

Napięcie jest doprowadzone do obu wejść bezpieczeństwa na ostatnim czujniku bezpieczeństwa łańcucha (patrz od strony modułu bezpieczeństwa).

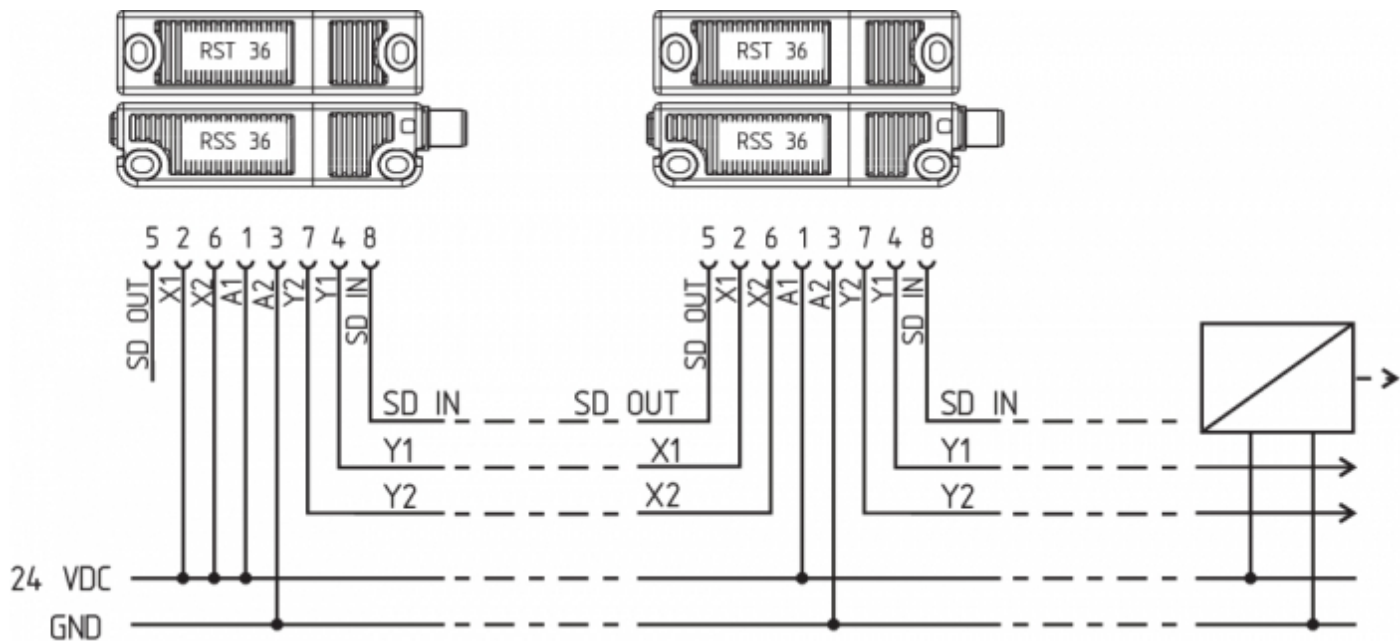
Wyjścia bezpieczeństwa pierwszego czujnika bezpieczeństwa są podłączone do modułu bezpieczeństwa. Wyjście diagnostyczne można np. podłączyć do PLC.



Y1 i Y2 = wyjścia bezpieczeństwa → moduł bezpieczeństwa

### Przykład połączenia 2: Połączenie szeregowo RSS 36 z diagnostyką szeregową

W przypadku urządzeń z diagnostyką szeregową (indeks zamówieniowy -SD) szeregowo złącza diagnostyczne są połączone szeregowo i podłączone do modułu bezpieczeństwa na bramce SD. Napięcie jest doprowadzone do obu wejść bezpieczeństwa na ostatnim czujniku bezpieczeństwa szeregu (patrz od strony modułu bezpieczeństwa). Wyjścia bezpieczeństwa pierwszego czujnika bezpieczeństwa są podłączone do modułu bezpieczeństwa. Szeregowo bramka diagnostyczna jest połączona z szeregowym wejściem diagnostycznym pierwszego czujnika bezpieczeństwa.





Y1 i Y2 = wyjścia bezpieczeństwa → moduł bezpieczeństwa

SD-IN Bramka Magistrala polowa

## 5.4 Konfiguracja przyłączy i akcesoria konektorów



Funkcja urządzenia bezpieczeństwa			Konfiguracja styków konektora		Kody kolorów konektorów Schmersal		Możliwy kod kolorów innych dostępnych złączy wtykowych Kod kolorów innych dostępnych w handlu konektorów w zgodzie z EN 60947-5-2
			ST, 8-pol.	ST5, 5-pol.	ST, 8-pol.		ST5, 5-pol.
z konwencjonalnym wyjściem diagnostycznym		Z diagnostyką szeregową			IP67 / IP69 (PUR)	IP69 (PVC)	IP67 / IP69 (PUR)
A1	Ue		1	1	WH	BN	BN
X1	Wejście bezpieczeństwa 1		2		BN	WH	WH
A2	GND		3	3	GN	BU	BU
Y1	Wyjście bezpieczeństwa 1		4	4	YE	BK	BK
OUT	Wyjście diagnostyczne	Wyjście SD	5	5	GY	GY	GY
X2	Wejście bezpieczeństwa 2		6		PK	VT	PK
Y2	Wyjście bezpieczeństwa 2		7	2	BU	RD	WH
IN	Brak funkcji	Wejście SD	8		RD	PK	OR

**Przewody przyłączeniowe z gniazdem IP67 / IP69, M12, 8-pol. - 8 x 0,25 mm<sup>2</sup> wg DIN 47100**

**Długość kabla**

**Numer zamówieniowy**

2,5 m	103011415
5,0 m	103007358
10,0 m	103007359
15,0 m	103011414

Przewody przyłączeniowe (PVC) z gniazdem (female)  
M12, 8-pol. - 8 x 0,21 mm<sup>2</sup>, IP69

Długość kabla	Numer zamówieniowy
5,0 m	101210560
5,0 m, kątowny	101210561
10,0 m	103001389
15,0 m	103014823

Przewody przyłączeniowe (PUR) z gniazdem, IP67 / IP69, M12, 5-polowy - 5 x 0,34 mm<sup>2</sup> zgodnie z EN 60947-5-2

Długość kabla	Numer zamówieniowy
5,0 m	103010816
10,0 m	103010818
15,0 m	103010820

## 6 Kodowanie aktywatora

Czujniki bezpieczeństwa o standardowym kodowaniu są gotowe do pracy w chwili dostarczenia.

Indywidualnie kodowane czujniki bezpieczeństwa i aktywatory należy zaprogramować w następujący sposób:

1. Doprowadzić zasilanie do czujnika bezpieczeństwa.
2. Wprowadzić aktywator w strefę zasięgu. Proces programowania jest sygnalizowany na czujniku bezpieczeństwa, czerwona dioda LED świeci się, żółta dioda LED miga (1 Hz).
3. Po ok. 10 sekundach krótkie cykliczne impulsy migania (3 Hz) nakazują odłączenie napięcia roboczego blokady bezpieczeństwa. (Jeżeli napięcie nie zostanie odłączone w ciągu 5 minut, czujnik bezpieczeństwa przerywa proces programowania i sygnalizuje nieprawidłowy aktywator 5-krotnym miganiem czerwonej diody).
4. Po następnym włączeniu napięcia roboczego aktywator musi zostać ponownie wykryty, aby aktywować zaprogramowany kod aktywatora. Dzięki temu aktywowany kod zostanie ostatecznie zapisany.

W przypadku opcji I1 przyporządkowanie urządzenia bezpieczeństwa i aktywatora jest nieodwracalne.

W opcji -I2 można dowolnie często powtarzać proces programowania nowego aktywatora. W przypadku zaprogramowania nowego aktywatora dotychczasowy kod staje się nieprawidłowy. W związku z tym zostaje włączona dziesięciominutowa blokada aktywacji, która gwarantuje zwiększone zabezpieczenie przed manipulacją. Zielona dioda LED miga do momentu upłynięcia czasu blokady aktywacji i wykrycia nowego aktywatora. W przypadku przerwy w zasilaniu 10-minutowy okres zabezpieczenia przed manipulacją rozpoczyna się od nowa.

## 7 Zasada działania i funkcja diagnostyczna

### 7.1 Sposób działania wyjść bezpieczeństwa

Die Sicherheitsausgänge können direkt zur Verschaltung im sicherheitsrelevanten Teil der Anwendersteuerung genutzt werden.

Das Öffnen einer Schutztür, d.h. das Entfernen des Betätigers aus der aktiven Zone des Sensors führt zur sofortigen

## 7.2 Diagnostyczne diody LED

Czujnik bezpieczeństwa sygnalizuje swój stan pracy i zakłócenia za pomocą trójkolorowych diod LED na bocznych powierzchniach czujnika.



Poniższe wskaźniki LED odnoszą się zarówno do czujników bezpieczeństwa z konwencjonalnym wyjściem diagnostycznym, jak i do czujników z diagnostyką szeregową.

Zielona dioda LED sygnalizuje gotowość do pracy. Doprowadzone jest napięcie zasilające i obecne są wszystkie wejścia bezpieczeństwa.

Miganie (1 Hz) zielonej diody LED sygnalizuje brak napięcia na jednym lub na obu wyjściach bezpieczeństwa (X1 i/lub X2).

Żółta dioda LED sygnalizuje obecność aktywatora w strefie zasięgu. Jeżeli aktywator znajduje się w obszarze granicznym działania czujnika, jest to sygnalizowane miganiem.

Miganie można wykorzystać do odpowiednio wczesnego wykrycia zmiany odległości między czujnikiem i aktywatorem (np. osiadanie drzwi ochronnych). Należy sprawdzić instalację, zanim odległość ulegnie dalszemu zwiększeniu, wyjścia bezpieczeństwa wyłączą się, a maszyna zatrzyma się. Wykrycie błędu powoduje włączenie czerwonej diody LED.

Wskaźnik LED (czerwony)		Przyczyna błędu
1 impuls		Błąd na wyjściu Y1
2 impulsy		Błąd na wyjściu Y2
3 impulsy		Zwarcie międzykanałowe Y1/Y2
4 impulsy		Zbyt wysoka temperatura otoczenia
5 impulsów		Nieprawidłowy lub uszkodzony aktywator
Czerwone światło ciągle		Błąd wewnętrzny, miganie żółtej diody procesu programowania

## 7.3 Sposób działania konwencjonalnego wyjścia diagnostycznego

Dodatkowo wyjście diagnostyczne sygnalizuje stan pracy urządzenia bezpieczeństwa. Sygnały te mogą zostać wykorzystane w układzie sterowania.

Wyjście diagnostyczne odporne na zwarcie OUT może być stosowane do centralnej wizualizacji lub zadań sterowania, np. w sterowniku PLC.

### Wyjście diagnostyczne nie jest wyjściem bezpieczeństwa!

#### Błąd

Błędy, których wystąpienie nie gwarantuje bezpiecznego działania urządzenia bezpieczeństwa (błędy wewnętrzne), powodują wyłączenie wyjść bezpieczeństwa w czasie trwania zagrożenia. Po wystąpieniu błędu należy potwierdzić komunikat o błędzie przez otwarcie i ponowne zamknięcie odpowiedniej osłony bezpieczeństwa.

#### Ostrzeżenie o błędzie

Błąd, który nie wpływa natychmiast na bezpieczne działanie urządzenia bezpieczeństwa (np. zbyt wysoka temperatura otoczenia, zakłócający potencjał na wyjściu bezpieczeństwa, zwarcie międzykanałowe), powoduje opóźnione wyłączenie. Tę kombinację sygnałów "Wyjście diagnostyczne wyłączone" i "Wyjścia bezpieczeństwa

jeszcze włączone" można wykorzystać do zatrzymania maszyny w kontrolowany sposób.

Ostrzeżenie o błędzie zostanie skasowane po usunięciu przyczyny.

Gdy ostrzeżenie o błędzie występuje przez 30 minut, zostaną również wyłączone wyjścia bezpieczeństwa (miga czerwona dioda LED).



Funkcja czujnika		LED			Wyjście diagnostyczne	Wyjścia bezpieczeństwa	Uwaga
		zielony	czerwony	żółty			
I.	Napięcie zasilania	wł.	wył.	wył.	0 V	0 V	Doprowadzone zasilanie, brak oceny jakości napięcia
II.	aktywowany	wył.	wył.	wł.	24 V	24 V	Żółta dioda LED zawsze sygnalizuje obecność aktywatora w strefie zasięgu
III.	Aktywowany, aktywator w obszarze granicznym	wył.	wył.	Miga (1 Hz)	24 V pulsacyjnie	24 V	Należy wyregulować czujnik, zanim odległość od aktywatora ulegnie dalszemu zwiększeniu, wyjścia bezpieczeństwa wyłączą się, a maszyna zatrzyma się.
IV.	Ostrzeżenie o błędzie, czujnik aktywowany	wył.	miga	wył.	0 V	24 V	Po błędzie występującym przez 30 minut
V.	Błąd	wył.	miga	wył.	0 V	0 V	Patrz Tabela kodów migania
VI.	Programowanie aktywatora	wył.	wł.	miga	0 V	0 V	Czujnik w trybie programowania
VII.	Czas zabezpieczenia	miga	wył.	wył.	0 V	0 V	10 minut przerwy po ponownym programowaniu
VIII.	Błąd w obwodzie wejściowym X1 i/lub X2	Miga (1 Hz)	wył.	wył.	0 V	0 V	Przykład: Drzwi otwarte, drzwi w obwodzie bezpieczeństwa również są otwarte.
IX.	Błąd w obwodzie wejściowym X1 i/lub X2	Miga (1 Hz)	wył.	wł.	24 V	0 V	Przykład: Drzwi zamknięte, drzwi w obwodzie bezpieczeństwa są otwarte.

## 7.4 Czujniki bezpieczeństwa z diagnostyką szeregową

Czujniki bezpieczeństwa z szeregowym przewodem diagnostycznym zamiast konwencjonalnego wyjścia diagnostycznego posiadają szeregowo wejście i wyjście. Jeżeli czujniki bezpieczeństwa RSS/CSS są połączone szeregowo, to oprócz kanałów bezpieczeństwa również wejścia i wyjścia kanałów diagnostycznych są połączone szeregowo.

Szeregowo można połączyć maksymalnie 31 urządzeń bezpieczeństwa z diagnostyką szeregową. Do analizy szeregowego przewodu diagnostycznego stosuje się bramkę PROFIBUS SD-I-DP-V0-2 lub bramkę uniwersalną SD-I-U-.... Bramka SD jest włączona do istniejącego systemu magistrali Field-Bus jako urządzenie podrzędne. W ten sposób można analizować sygnały diagnostyczne za pomocą sterownika PLC. Oprogramowanie potrzebne do włączenia bramki SD jest dostępne w Internecie pod adresem [products.schmersal.com](http://products.schmersal.com).

Dane odpowiedzi i dane diagnostyczne dla każdego czujnika bezpieczeństwa w łańcuchu połączenia szeregowego są automatycznie i ciągle zapisywane w jednym z bajtów wejściowych sterownika PLC przyporządkowanych do czujnika.

Dane wywołujące każdego czujnika bezpieczeństwa są przesyłane do urządzenia przez bajt wyjściowy sterownika PLC.

W przypadku błędu komunikacji między bramką magistrali SD i czujnikiem bezpieczeństwa czujnik zachowuje swój stan dla wyjść bezpieczeństwa.

Bit 0: Aktywacja wyjść bezpieczeństwa

Bit 1: Czujnik bezpieczeństwa aktywowany, aktywator wykryty

Bit 4: Oba wejścia bezpieczeństwa zasilone

Bit 5: Czujnik bezpieczeństwa w obszarze granicznym aktywowany

Bit 6: Ostrzeżenie o błędzie, opóźnienie wyłączenia aktywne

Bit 7: Błąd, wyjścia bezpieczeństwa wyłączone

### **Błąd**

Błędy, których wystąpienie nie gwarantuje bezpiecznego działania urządzenia bezpieczeństwa (błędy wewnętrzne), powodują wyłączenie wyjść bezpieczeństwa w czasie trwania zagrożenia. Błąd zostanie skasowany po usunięciu przyczyny i zmianie wartości bitu 7 bajtu wywołującego z 1 na 0 lub otworzeniu osłony. Błędy na wyjściach bezpieczeństwa zostaną skasowane dopiero podczas następczej aktywacji, ponieważ wcześniej nie można było zidentyfikować usunięcia błędów.

### **Ostrzeżenie o błędzie**

Błąd, który nie wpływa natychmiast na bezpieczne działanie urządzenia bezpieczeństwa (np. zbyt wysoka temperatura otoczenia, zakłócający potencjał na wyjściu bezpieczeństwa, zwarcie międzykanałowe), powoduje opóźnione wyłączenie. Tę kombinację sygnałów "Wyjście diagnostyczne wyłączone" i "Wyjścia bezpieczeństwa jeszcze włączone" można wykorzystać do zatrzymania maszyny w kontrolowany sposób.

Ostrzeżenie o błędzie zostanie skasowane po usunięciu przyczyny.

Gdy ostrzeżenie o błędzie występuje przez 30 minut, zostaną również wyłączone wyjścia bezpieczeństwa (miga czerwona dioda LED).

### **Błąd diagnostyczny (ostrzeżenie)**

Jeżeli bajt odpowiedzi sygnalizuje błąd (ostrzeżenie), można odczytać dalsze informacje o błędzie.

Tabela 2: Przykładowa funkcja diagnostycznych diod LED, szeregowych sygnałów stanu i wyjść bezpieczeństwa

Stan pracy systemu	LED			Wyjścia bezpieczeństwa Y1, Y2	Sygnały stanu szeregowego bajtu diagnostycznego, nr bitu							
	zielony	czerwony	żółty		7	6	5	4	3	2	1	0
Nieaktywowany, wejścia X1 i X2 włączone	wł.	wył.	wył.	0 V	0	0	0	1	0	0	0	0
Aktywowany, wyjścia bezpieczeństwa aktywne	wył.	wył.	wł.	24 V	0	0	0	1	0	0	1	1
Aktywowany w obszarze granicznym	wył.	wył.	Miga (1 Hz)	24 V	0	0	1	1	0	0	1	1
Aktywowany, ostrzeżenie	wył.	wł./miga	wył.	24 V	0	1	0	1	0	0	1	1
Aktywowany, błąd	wył.	wł./miga	wył.	0 V	1	1	0	1	0	0	1	0

Przedstawiona kolejność bitów bajtu diagnostycznego jest przykładowa. Różne kombinacje stanów pracy prowadzą do zmiany kolejności bitów.

Tabela 3: Przegląd tabelaryczny sygnałów stanu, ostrzeżeń i komunikatów o błędach

(Opisany stan jest osiągnięty, gdy bit = 1)

Kierunki komunikacji:	Bajt wywołujący:	od PLC do lokalnego czujnika bezpieczeństwa	
	Bajt odpowiedzi:	od lokalnego czujnika bezpieczeństwa do PLC	
	Bajt ostrzeżenia/błędu:	od lokalnego czujnika bezpieczeństwa do PLC	
<b>Nr bitu</b>	<b>Bajt wywołujący</b>	<b>Bajt odpowiedzi</b>	<b>Diagnostyka</b>
			<b>Ostrzeżenie o błędzie    Komunikaty o błędach</b>
Bit 0:	---	Wyjście bezpieczeństwa włączone	Błąd na wyjściu Y1    Błąd na wyjściu Y1



Bit 1:	---	Aktywator wykryty	Błąd na wyjściu Y2	Błąd na wyjściu Y2
Bit 2:	---	---	Zwarcie międzykanałowe Y1/Y2	Zwarcie międzykanałowe Y1/Y2
Bit 3:	---	---	Zbyt wysoka temperatura	Zbyt wysoka temperatura
Bit 4:	---	Stan wejścia X1 i X2	---	Nieprawidłowy lub uszkodzony aktywator
Bit 5:	---	Aktywator w obszarze granicznym	Wewnętrzny błąd urządzenia	Wewnętrzny błąd urządzenia
Bit 6:	---	Ostrzeżenie o błędzie	Błąd komunikacji między bramką magistrali Field-Bus i urządzeniem bezpieczeństwa	---
Bit 7:	Potwierdzenie błędu	Błąd (wyłączona ścieżka aktywacji)	---	---

## 8 Uruchomienie i konserwacja

Przetestować urządzenie bezpieczeństwa pod kątem prawidłowości działania. W przypadku prawidłowej instalacji i zastosowania zgodnego z przeznaczeniem urządzenie bezpieczeństwa nie wymaga konserwacji. Oprócz tego zalecamy przeprowadzenie kontroli wzrokowej i kontroli działania, które obejmują następujące czynności:

1. Sprawdzić prawidłowość zamocowania urządzenia bezpieczeństwa i aktywatora.
2. Sprawdzić stan przyłączy przewodów.
3. Oczyszczyć system z wszelkich zanieczyszczeń (szczególnie wiórów metalowych).



We wszystkich fazach eksploatacji urządzenia bezpieczeństwa należy podjąć odpowiednie działania konstrukcyjne i organizacyjne w celu ochrony przed manipulacją lub obejściem urządzenia bezpieczeństwa, np. przez zastosowanie aktywatora zastępczego.



Uszkodzone lub wadliwe urządzenia należy wymienić.

## 9 Demontaż i utylizacja

### 9.1 Demontaż

Urządzenie bezpieczeństwa można zdemontować tylko po odłączeniu zasilania.

### 9.2 Utylizacja



Urządzenie bezpieczeństwa należy poddać prawidłowej utylizacji zgodnie z krajowymi przepisami i ustawami.