

# INSTRUKCJE UŻYTKOWANIA I MONTAŻU

## Blokada elektromagnetyczna AZM40B-I2-ST-1P2P-PH-DU

---

### Table of Contents

- 1 Informacje o tym dokumencie
  - 1.1 Funkcja
  - 1.2 Grupa docelowa instrukcji obsługi: autoryzowany, wykwalifikowany personel
  - 1.3 Stosowane symbole
  - 1.4 Zastosowanie zgodne z przeznaczeniem
  - 1.5 Ogólne zasady bezpieczeństwa
  - 1.6 Ostrzeżenie przed niewłaściwym użytkowaniem
  - 1.7 Wyłączenie odpowiedzialności
- 2 Opis produktu
  - 2.1 Klucz zamówieniowy
  - 2.2 Wersje specjalne
  - 2.3 Przeznaczenie i zastosowanie
  - 2.4 Dane techniczne
- 3 Montaż
  - 3.1 Ogólne wskazówki montażowe
  - 3.2 Zwolnienie ręczne
  - 3.3 Wymiary
  - 3.4 Opcjonalne komponenty systemu
- 4 Podłączenie elektryczne
  - 4.1 Ogólne wskazówki dotyczące podłączenia elektrycznego
  - 4.2 Wymagania dotyczące podłączonego modułu bezpieczeństwa
  - 4.3 Konfiguracja przyłączy i akcesoria konektorów
  - 4.4 Przykłady połączeń
- 5 Programowanie aktywatorów / detekcja aktywatorów
- 6 Zasada działania i Funkcje diagnostyczne
  - 6.1 Sterowanie elektromagnesami
  - 6.2 Sposób działania wyjść bezpieczeństwa
  - 6.3 Diagnostyczne diody LED
  - 6.4 Wyjścia diagnostyczne
  - 6.5 Informacje diagnostyczne
- 7 Uruchomienie i konserwacja
  - 7.1 Kontrola działania
  - 7.2 Konserwacja
- 8 Demontaż i utylizacja
  - 8.1 Demontaż
  - 8.2 Utylizacja

## 1 Informacje o tym dokumencie

## 1.1 Funkcja

Niniejszy dokument dostarcza niezbędnych informacji dotyczących montażu, uruchomienia, bezpiecznej eksploatacji i demontażu urządzenia bezpieczeństwa. Instrukcja obsługi dołączona do urządzenia powinna być zawsze czytelna i dostępna.

## 1.2 Grupa docelowa instrukcji obsługi: autoryzowany, wykwalifikowany personel

Wszystkie czynności opisane w niniejszej instrukcji obsługi powinny być wykonywane wyłącznie przez przeszkolony i wykwalifikowany personel autoryzowany przez użytkownika instalacji.

Urządzenie można zainstalować i uruchomić tylko po przeczytaniu i zrozumieniu instrukcji obsługi oraz po zapoznaniu się z obowiązującymi przepisami w zakresie bezpieczeństwa pracy i zapobiegania wypadkom.

Dobór i montaż urządzeń oraz ich integracja z systemem sterowania wymaga bardzo dobrej znajomości przez producenta maszyny odnośnych przepisów i wymagań normatywnych.

## 1.3 Stosowane symbole



**Informacje, porady, wskazówki:** Symbol ten oznacza pomocne informacje dodatkowe.



**Uwaga:** Nieprzestrzeganie wskazówki ostrzegawczej może spowodować usterki lub nieprawidłowe działanie.

**Ostrzeżenie:** Nieprzestrzeganie wskazówki ostrzegawczej może spowodować zagrożenie zdrowia/życia i/lub uszkodzenie maszyny.

## 1.4 Zastosowanie zgodne z przeznaczeniem

Asortyment produktów Schmersal nie jest przeznaczony dla konsumentów prywatnych.

Opisane tutaj produkty stanowią część całej instalacji lub maszyny i zostały opracowane w celu zapewnienia bezpieczeństwa. Zapewnienie prawidłowego działania należy do zakresu odpowiedzialności producenta instalacji lub maszyny.

Urządzenie bezpieczeństwa może być używane wyłącznie zgodnie z poniższymi opisami lub w zastosowaniach dopuszczonych przez producenta. Szczegółowe informacje dotyczące zakresu stosowania są zawarte w rozdziale „Opis produktu”.

## 1.5 Ogólne zasady bezpieczeństwa

Należy przestrzegać zasad bezpieczeństwa zawartych w niniejszej instrukcji obsługi oraz krajowych przepisów dotyczących instalacji, bezpieczeństwa i zapobiegania wypadkom.



Dalsze informacje techniczne znajdują się w katalogach firmy Schmersal i w katalogu online w Internecie pod adresem [products.schmersal.com](http://products.schmersal.com).

Wszystkie informacje bez odpowiedzialności. Zastrzega się możliwość wprowadzania zmian, które służą postępowi technicznemu.

W przypadku przestrzegania wskazówek dotyczących bezpieczeństwa, montażu, uruchomienia, eksploatacji i konserwacji nie występują zagrożenia resztkowe.

## 1.6 Ostrzeżenie przed niewłaściwym użytkowaniem



W przypadku nieprawidłowego lub niezgodnego z przeznaczeniem stosowania urządzenia lub dokonywania manipulacji nie można wykluczyć zagrożenia zdrowia lub życia lub uszkodzenia elementów maszyny bądź instalacji.

## 1.7 Wyłączenie odpowiedzialności

Producent nie ponosi odpowiedzialności za szkody i zakłócenia w pracy urządzenia, które powstały w wyniku błędu montażowego lub nieprzestrzegania niniejszej instrukcji obsługi. Wykluczona jest odpowiedzialność producenta za szkody, które wynikają z zastosowania części zamiennych lub akcesoriów niedopuszczonych przez producenta.

Samodzielne naprawy, przebudowy i modyfikacje nie są dozwolone ze względów bezpieczeństwa i wykluczają odpowiedzialność producenta za wynikające z nich szkody.

## 2 Opis produktu

### 2.1 Klucz zamówieniowy

Oznaczenie typu produktu:

AZM40(1)-(2)-ST-1P2P-(3)

(1)

<b>Z</b>	Kontrola zaryglowania
<b>B</b>	Aktywator monitorowany

(2)

<b>bez</b>	Kodowanie standardowe
<b>I1</b>	kodowanie indywidualne
<b>I2</b>	Kodowanie indywidualne, możliwe parowanie wielokrotne

(3)

<b>bez</b>	Otwory pod śruby z łbem wpuszczanym (standard)
<b>PH</b>	Płaska obudowa dla wystających śrub

<b>Aktywator</b>	<b>AZM40-B1</b>
------------------	-----------------

## 2.2 Wersje specjalne

Dla wersji specjalnych, które nie są wymienione w kluczu zamówieniowym, obowiązują odpowiednio powyższe i poniższe informacje, o ile są one zgodne z wersją standardową.

## 2.3 Przeznaczenie i zastosowanie

Bezdotykowe elektroniczne urządzenie bezpieczeństwa przeznaczone do stosowania w elektrycznych obwodach bezpieczeństwa służy do kontroli położenia i ryglowania ruchomych osłon.


System blokady AZM40 nadaje się do montażu do systemów profilowych 40 mm oraz dzięki elastyczności kątowej 180° dosuwanego aktywatora do osłon uchylnych i przesuwanych. Diody LED widoczne z 3 stron.



Urządzenia bezpieczeństwa są sklasyfikowane zgodnie z EN ISO 14119 jako urządzenia ryglujące typu 4. Wersje z indywidualnym kodowaniem są sklasyfikowane jako wysoko kodowane.

Różne wersje urządzenia można stosować jako wyłącznik bezpieczeństwa z funkcją ryglowania lub jako elektromagnetyczną blokadę bezpieczeństwa.



Gdy z analizy ryzyka wynika, że wymagane jest **bezpieczne monitorowane zaryglowanie**, należy zastosować wariant z monitorowaniem ryglowania, oznaczony w kluczu zamówieniowym symbolem .

Wariant z monitorowanym aktywatorem (B) jest wyłącznikiem bezpieczeństwa z funkcją ryglowania zapewniającą ochronę procesów.

Funkcja bezpieczeństwa polega na bezpiecznym wyłączeniu wyjść bezpieczeństwa w przypadku odryglowania lub otwarcia osłony, które pozostają wyłączone, gdy osłona jest otwarta lub odryglowana.

Blokada bezpieczeństwa AZM40 jest systemem bistabilnym, co oznacza, że w przypadku awarii zasilania blokada zachowuje swój ostatni stan.

### Połączenie szeregowe

Możliwe jest utworzenie połączenia szeregowego. W przypadku połączenia szeregowego czas trwania zagrożenia pozostaje niezmienny, a czas reakcji zwiększa się o sumę podanych w danych technicznych czasów reakcji wejść na każde dodatkowe urządzenie. Liczba urządzeń jest ograniczona wyłącznie przez straty kondukcyjne i zewnętrzne zabezpieczenie przewodu zgodnie z danymi technicznymi.



Oceny i zaprojektowania łańcucha zabezpieczeń dokonuje użytkownik zgodnie z odpowiednimi normami i przepisami, w zależności od wymaganego poziomu zapewnienia bezpieczeństwa. Jeżeli do tej samej funkcji bezpieczeństwa jest włączonych kilka czujników bezpieczeństwa, należy dodać wartości PFH poszczególnych komponentów.



Ogólną koncepcję sterowania, do której są włączone komponenty bezpieczeństwa, należy zweryfikować zgodnie z odpowiednimi normami.

## 2.4 Dane techniczne

### Certyfikaty - Normy

Certyfikaty	TÜV cULus FCC IC UKCA ANATEL
-------------	---

## Właściwości ogólne

Normy	EN ISO 13849-1 EN ISO 14119 EN IEC 60947-5-3 EN IEC 61508
Informacje ogólne	Kodowanie indywidualne, wielokrotnie programowalne
Poziom kodowania zgodny z EN ISO 14119	Wysokie / duże
Zasada działania	RFID
Frequency band RFID	125 kHz
Transmitter output RFID, maximum	-6 dB/m
Materiał obudowy	Light alloy die cast and plastic (glass-fibre reinforced thermoplastic)
Czas reakcji, maksimum	100 ms
Czas trwania zagrożenia, maksimum	200 ms
Czas reakcji wejścia, maksimum	1,5 ms
Ciężar brutto	306 g

## Dane ogólne - właściwości

Aktywator monitorowany	Tak
Zatrząskiwanie	Tak
Zwolnienie ręczne	Tak
Detekcja zwarcia	Tak
Wykrywanie zwarcia	Tak
Łączenie szeregowo	Tak
Funkcje bezpieczeństwa	Tak
Zintegrowany wskaźnik, status	Tak
Liczba zestyków bezpieczeństwa	2

## Klasyfikacja

Normy, przepisy	EN ISO 13849-1 EN IEC 61508
-----------------	--------------------------------

## Klasyfikacja bezpieczeństwa - Funkcją blokady

Performance Level, up to	e
Kategoria bezpieczeństwa	4
Wartość PFH	$1,10 \times 10^{-9}$ /h
Wartość PFD	$8,90 \times 10^{-5}$
Safety Integrity Level (SIL), suitable for applications in	3
Żywotność	20 Rok(lata)

## Dane mechaniczne

Zasada ryglowania	bistabilny
Mechanical life, locking cycles	1 000 000 operacji
Mechanical life, actuator cycles	500 000 operacji
Uwaga (Żywotność mechaniczna)	from device version V2 (V1 = 200.000 actuator cycles)
Siła ryglowania zgodnie z EN ISO 14119	2 000 N
Siła ryglowania, maksimum	2 600 N
Siła zatrzasku	40 N
Note (Latch force)	+/- 25%
Szybkość najazdu, maksimum	0,5 m/s
Montaż	mounting holes plain
Wykonanie śrub mocujących	2x M5
Tightening torque of the fixing screws, minimum	4 Nm
Moment dokręcania śrub mocujących, maksimum	6 Nm
Note	Observe the maximum tightening torque of the fixing screws used.

## Mechanical data - Switching distances according EN IEC 60947-5-3

Gwarantowana odległość przełączania „WŁ.”	1 mm
Odległość przełączania „WYŁ.”	8 mm

## Mechanical data - Connection technique

Length of sensor chain, maximum	30 m
Note (length of the sensor chain)	Cable length and cross-section change the voltage drop depending on the output current
Note (series-wiring)	Unlimited number of devices, observe external line fusing, max. 31 devices in case of serial diagnostic SD
Konektor	Konektor M12, 8-polowy, kodowanie typu A

## Dane mechaniczne - Wymiary

Długość czujnika	119,5 mm
------------------	----------

Szerokość czujnika	40 mm
Wysokość czujnika	20 mm

## Warunki otoczenia

Stopień ochrony	IP66 IP67 IP69
Ambient temperature	-20 ... +55 °C
Storage and transport temperature	-40 ... +85 °C
Wilgotność względna, maksimum	93 %
Uwaga (wilgotność względna)	zapobiegający skraplaniu zapobiegający zamarzaniu
Wytrzymałość zmęczeniowa wg EN 60068-2-6	10 ... 55 Hz, amplituda 1 mm
odporność na uderzenie	30 g / 11 ms
Ocena zabezpieczenia	III
Dopuszczalna wysokość ustawienia n.p.m., maksimum	2 000 m

## Ambient conditions - Insulation values

Znamionowe napięcie izolacji	32 VDC
Znamionowe napięcie udarowe wytrzymywane	0,8 kV
Kategoria przepięcia	III
Stopień zanieczyszczenia zgodnie z VDE 0100	3

## Dane elektryczne

Operating voltage	24 VDC -15 % / +10 %
No-load supply current $I_0$ , typical	100 mA
Current consumption magnet at switching moment, peak	600 mA / 100 ms
Rated operating voltage	24 VDC
Prąd znamionowy	1 200 mA
Warunkowy znamionowy prąd zwarcia wg EN 60947-5-1	100 A
External wire and device fuse rating	2 A gG
Czas do gotowości, maksimum	4 000 ms
Częstotliwość wyłączenia, minimalne	0,25 Hz
Utilisation category DC-12	24 VDC / 0,05 A
Zabezpieczenie elektryczne, maksimum	2 A

## Dane elektryczne - wejście sterowania cewki

Oznaczenie, sterowanie magnesem	IN
---------------------------------	----

Progi przełączania wejść magnesu	-3 V ... 5 V (Low) 15 V ... 30 V (High)
Magnet switch-on time	100 %
Test pulse duration, maximum	5 ms
Test pulse interval, minimum	40 ms
Klasyfikacja ZVEI CB24I, ujęcie	C0
Klasyfikacja ZVEI CB24I, źródło	C1 C2 C3
Current consumption at 24V, minimum	10 mA
Current consumption at 24V, maximum	15 mA

## Dane elektryczne - bezpieczne wejścia cyfrowe

Oznaczenie, wejścia bezpieczeństwa	X1 and X2
Progi przełączania wejść bezpieczeństwa	-3 V ... 5 V (Low) 15 V ... 30 V (High)
Pobór prądu wyjść bezpieczeństwa dla 24V	5 mA
Test pulse duration, maximum	1 ms
Test pulse interval, minimum	100 ms
Klasyfikacja ZVEI CB24I, ujęcie	C1
Klasyfikacja ZVEI CB24I, źródło	C1 C2 C3

## Electrical data - Safety digital outputs

Oznaczenie, wyjścia bezpieczeństwa	Y1 and Y2
Znamionowy prąd roboczy (wyjścia bezpieczeństwa)	250 mA
Wyjście bezpieczne	short-circuit proof, p-type
Spadek napięcia $U_D$ , maksimum	2 V
Prąd szczytkowy	0,5 mA
Napięcie, kategoria użytkowania DC-12	24 VDC
Prąd, kategoria użytkowania DC-12	0,25 A
Napięcie, kategoria użytkowania DC-13	24 VDC
Prąd, kategoria użytkowania DC-13	0,25 A
Test pulse interval, typical	1000 ms
Test pulse duration, maximum	0,5 ms
Klasyfikacja ZVEI CB24I, źródło	C2
Klasyfikacja ZVEI CB24I, ujęcie	C1 C2

## Dane elektryczne - wyjście diagnostyczne



Oznaczenie, wyjścia diagnostyczne	OUT
Wykonanie	odporne na zwarcie, typu p
Spadek napięcia $U_d$ , maksimum	2 V
Napięcie, kategoria użytkowania DC-12	24 VDC
Prąd, kategoria użytkowania DC-12	0,05 A
Napięcie, kategoria użytkowania DC-13	24 VDC
Prąd, kategoria użytkowania DC-13	0,05 A

## Wskaźnik stanu

Uwaga (Wskaźnik stanu LED)	Stan urządzenia: żółta dioda LED Błąd / usterka: czerwona dioda LED Napięcie zasilające UB: Zielona dioda LED
----------------------------	---

## Układ zestyków

STYK 1	A1 Napięcie zasilania UB
STYK 2	X1 Wejście bezpieczne 1
STYK 3	A2 GND
STYK 4	Y1 Wyjście bezpieczne 1
STYK 5	OUT Wyjście diagnostyczne
STYK 6	X2 Wejście bezpieczne 2
STYK 7	Y2 Wyjście bezpieczne 2
STYK 8	IN Kontrola cewki

## Uwagi dotyczące klasyfikacji bezpieczeństwa



Analiza bezpieczeństwa funkcji blokady obowiązuje wyłącznie dla standardowych urządzeń z monitorowaną funkcją blokady AZM40Z-...-1P2P-... (patrz klucz zamówieniowy).



Sterowanie ryglowaniem musi być porównane zewnętrznie z aktywacją OSSD. Gdy nastąpi wyłączenie na skutek niezamierzonego odryglowania, zostanie to wykryte przez zewnętrzną diagnostykę.



Analiza bezpieczeństwa funkcji ryglowania odnosi się do elektromagnetycznej blokady bezpieczeństwa AZM jako części całego systemu. Klient musi podjąć kolejne działania, jak np. bezpieczna aktywacja i bezpieczne ułożenie przewodów w celu wykluczenia błędów. Wystąpienie błędu, który powoduje odblokowanie funkcji ryglowania, jest wykrywane przez elektromagnetyczną blokadę bezpieczeństwa, a wyjścia bezpieczeństwa Y1/Y2 wyłączają się. Wystąpienie takiego błędu mogłoby spowodować natychmiastowe otwarcie urządzenia bezpieczeństwa przed osiągnięciem bezpiecznego stanu maszyny. Reakcja systemu kategorii 2 dopuszcza, że błąd może wystąpić między testami, powodując utratę funkcji bezpieczeństwa, która jest wykrywana przez test.

## FCC/IC - Uwaga

Niniejsze urządzenie jest zgodne z częścią 15 przepisów FCC i zawiera zwolnione z licencji nadajniki/odbiorniki, które są zgodne ze zwolnionymi z licencji standardami RSS ISSED (Innovation, Science and Economic Development)

Canada.

Eksplatacja podlega następującym dwóm warunkom:

- (1) Niniejsze urządzenie nie powinno powodować szkodliwych sygnałów zakłócających
- (2) Niniejsze urządzenie musi tolerować sygnały zakłócające. Należą tutaj również sygnały zakłócające, które mogą prowadzić do niepożądanego działania urządzenia.

W przypadku minimalnej odległości 100 mm niniejsze urządzenie zachowuje wartości graniczne dla stymulacji nerwów (ISED SPR-002). Modyfikacje lub dopasowania, które zostały dokonane bez wyraźnej zgody firmy K.A. Schmersal GmbH & Co. KG, mogą prowadzić do wygaśnięcia uprawnienia użytkownika do eksploatacji urządzenia.

Zawarty w urządzeniu niewymagający licencji nadajnik/odbiornik spełnia wymagania obowiązujące dla niewymagających licencji urządzeń radiowych „Radio Standards Specification” określone przez agencję Innovation, Science and Economic Development Canada (ISED). Eksploatacja jest dopuszczalna przy następujących dwóch warunkach:

- (1) Urządzenie nie powinno wytwarzać zakłóceń.
- (2) Urządzenie musi wytrzymywać odbierane zakłócenia radiowe, nawet wtedy, gdy mogłyby mieć negatywny wpływ na jego działanie.

Urządzenie spełnia wymagania w zakresie wartości granicznych ekspozycji dla stymulacji nerwów (ISED CNR-102) w przypadku procesów o minimalnej odległości 100 mm.

W przypadku modyfikacji lub przebudowy dokonanej bez wyraźnej zgody firmy K.A. Schmersal GmbH & Co. KG uprawnienie użytkownika do stosowania urządzenia może stać się nieskuteczne.



Este equipamento não tem direito à proteção contra interferência prejudicial e não pode causar interferência em sistemas devidamente autorizados.

Para maiores informações consultar: [www.gov.br/anatel](http://www.gov.br/anatel)

## 3 Montaż

### 3.1 Ogólne wskazówki montażowe

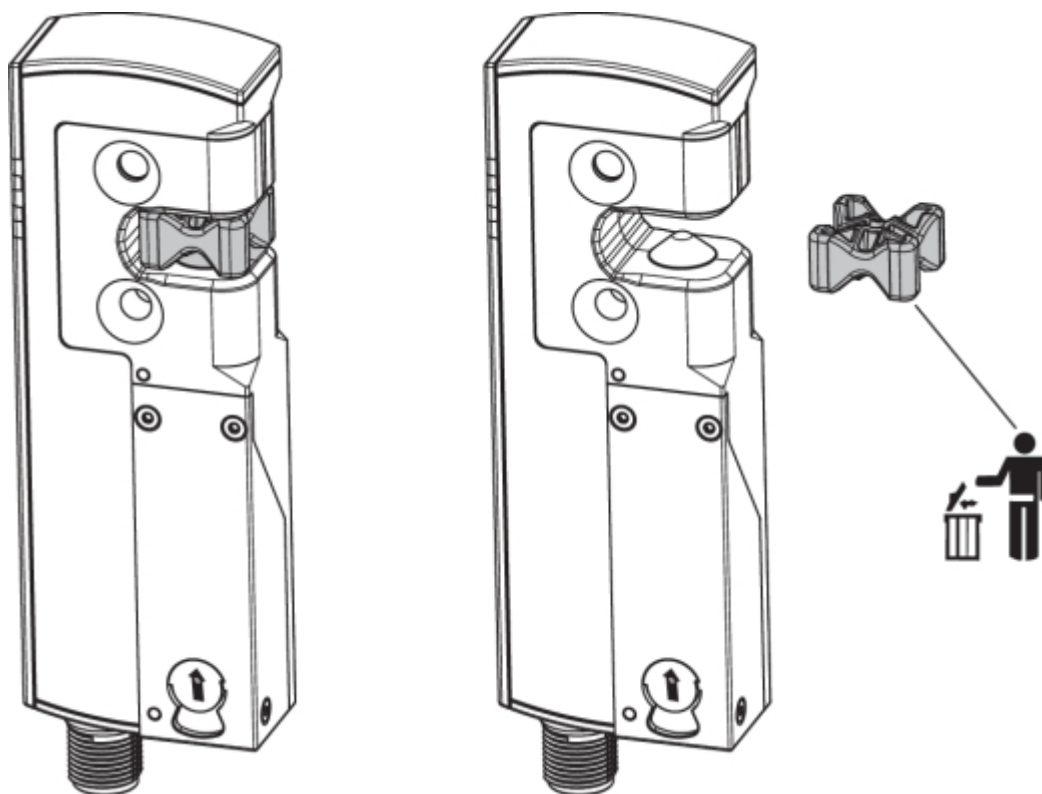


Należy przestrzegać wskazówek norm EN ISO 12100, EN ISO 14119 i EN ISO 14120.

Pozycja montażowa jest dowolna.

Elektromagnetycznej blokady bezpieczeństwa nie wolno wykorzystywać jako ogranicznika ruchu

Usunąć zabezpieczenie transportowe.



Do mocowania blokady bezpieczeństwa i aktywatora są przewidziane po dwa otwory mocujące pod śruby M5.



Śruby M5 muszą odpowiadać co najmniej klasie wytrzymałości 8.8 lub w przypadku stali szlachetnej klasie wytrzymałości 80. Moment dokręcania śrub M5 wynosi 4 ... 6 Nm, maksymalny moment dokręcania zależy od stosowanych śrub mocujących.



Elektromagnetyczna blokada bezpieczeństwa jest samosmarująca. Nie wolno usuwać smaru ze sworznia ryglującego i z zagłębienia aktywatora.



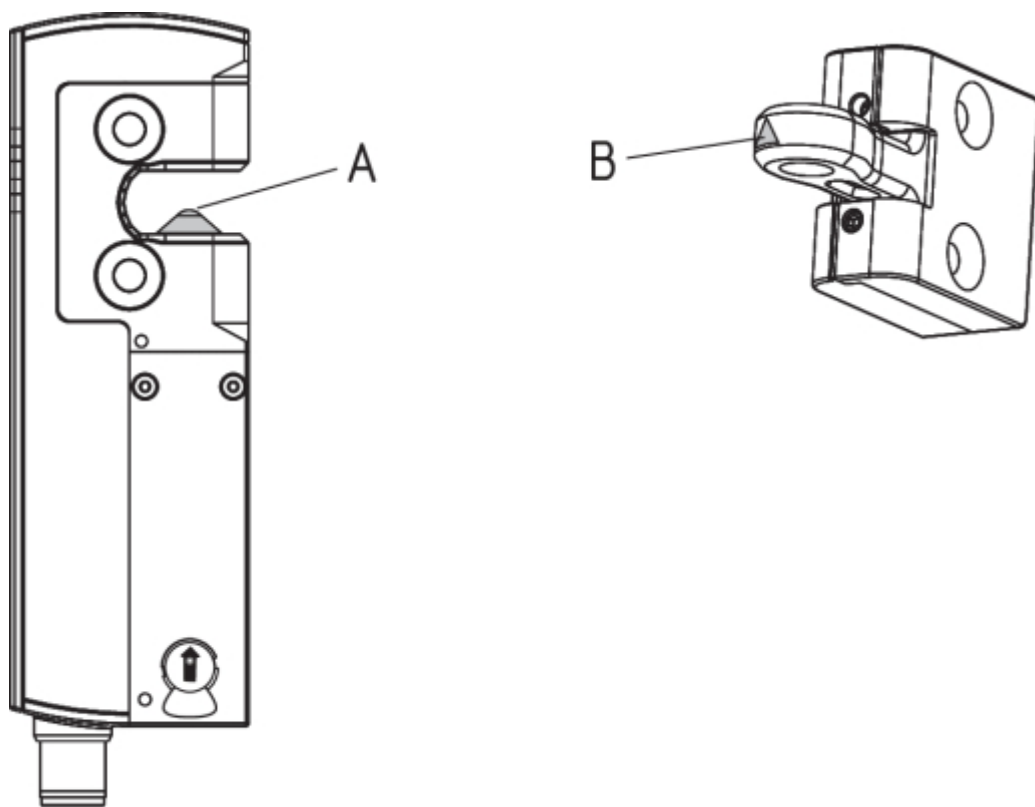
Należy unikać gromadzenia się drobnoziarnistych zanieczyszczeń w obszarze sworznia. Dlatego w takim przypadku należy zrezygnować z montażu, przy którym sworznie ryglujące wsuwa się od dołu do góry. Aktywator należy zamontować w taki sposób, aby był chroniony przed uszkodzeniem wskutek oddziaływania czynników zewnętrznych.



Stosowanie w ujemnych temperaturach jest dozwolone tylko w suchym i chłodnym klimacie. Klient musi to uwzględnić podczas montażu wyłącznika bezpieczeństwa.

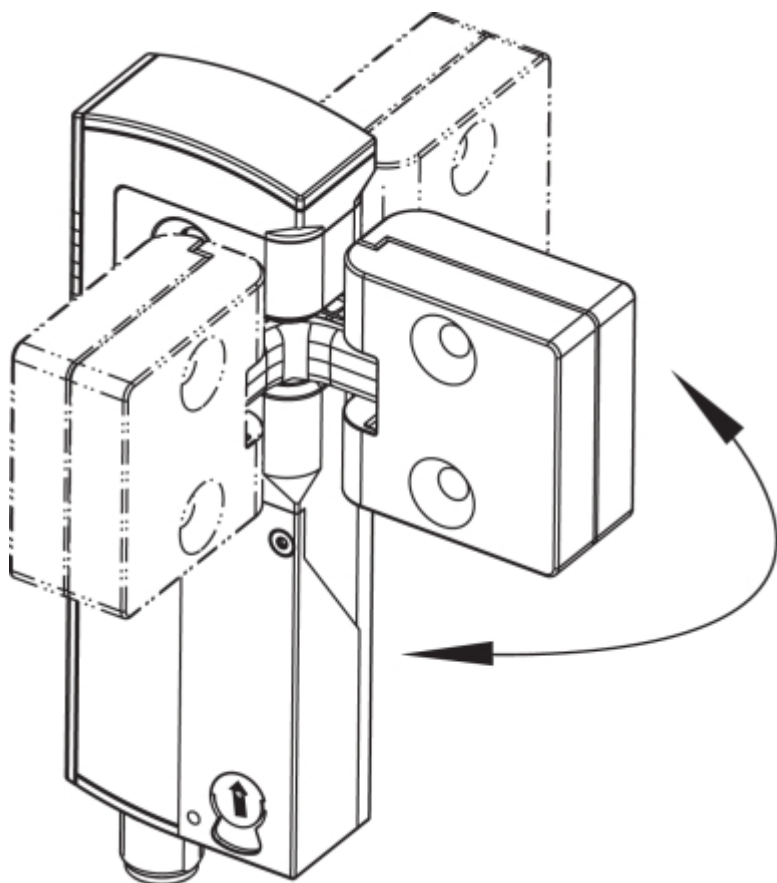


Blokadę ze sworzniem ryglującym (A) i aktywator z oznaczeniem trójkątnym (B) należy montować w tym samym kierunku montażu.



### Kierunki aktywacji

Aktywator można wprowadzać bezstopniowo pod kątem w zakresie 180°





Za pomocą odpowiednich metod (stosowanie śrub jednokierunkowych, klejenie, rozwiercanie łbów śrub, kołkowanie) należy zamocować aktywator do osłony w sposób nierozłączny i zabezpieczyć przed przesuwaniem.

## Dozwolone przesunięcie aktywatora i blokady

Kąt przechylenia	Kąt obrotu

### Kierunki aktywacji i odległości zadziałania

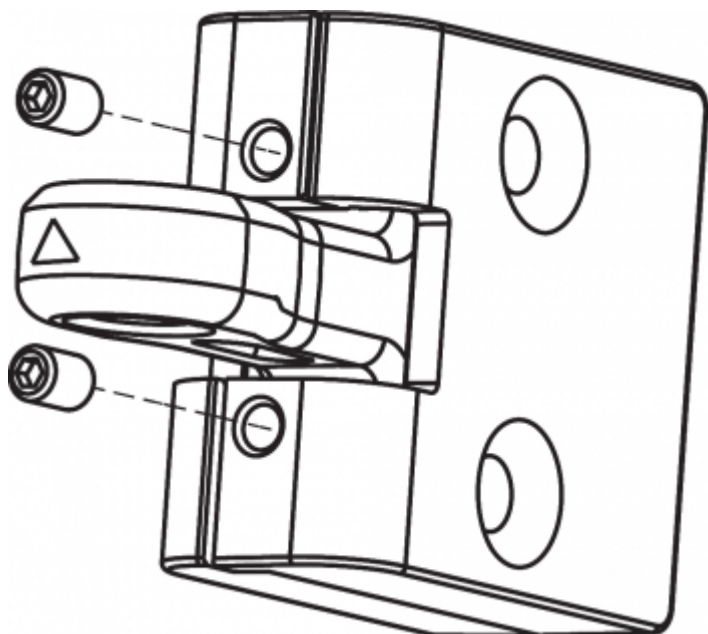
Blokada AZM40 posiada zakres pracy:

Oś X	- 3 mm	
Oś Y	± 1 mm	
Oś Z	± 1,5 mm (aktywator w położeniu środkowym)	

### Regulacja

Obie śruby o gnieździe sześciokątnym M4 umożliwiają regulację języczka aktywatora w kierunku X za pomocą klucza do śrub o gnieździe sześciokątnym o rozmiarze 2 mm.

### Regulacja za pomocą śrub o gnieździe sześciokątnym M4

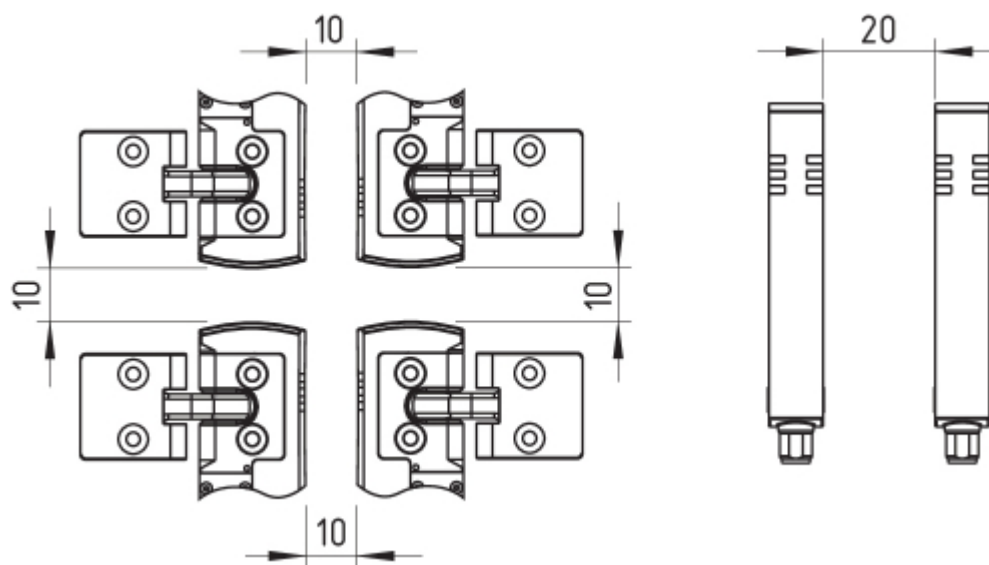


Nie wolno całkowicie wykręcać śrub o gnieździe sześciokątym.

Aby uniknąć oddziaływań systemowych i zmniejszenia odległości zadziałania, należy przestrzegać następujących zaleceń:

- Części metalowe i pola magnetyczne w pobliżu aktywatora i elektromagnetycznej blokady bezpieczeństwa mogą wpływać na odległość przełączenia lub prowadzić do nieprawidłowego działania. Części metalowe i pola magnetyczne w pobliżu aktywatora i elektromagnetycznej blokady bezpieczeństwa mogą wpływać na odległość przełączenia lub prowadzić do nieprawidłowego działania.
- Wióry metalowe powinny znajdować się z dala od czujnika

### Minimalna odległość między elektromagnetycznymi blokadami bezpieczeństwa AZM40 (w mm)



## 3.2 Zwolnienie ręczne

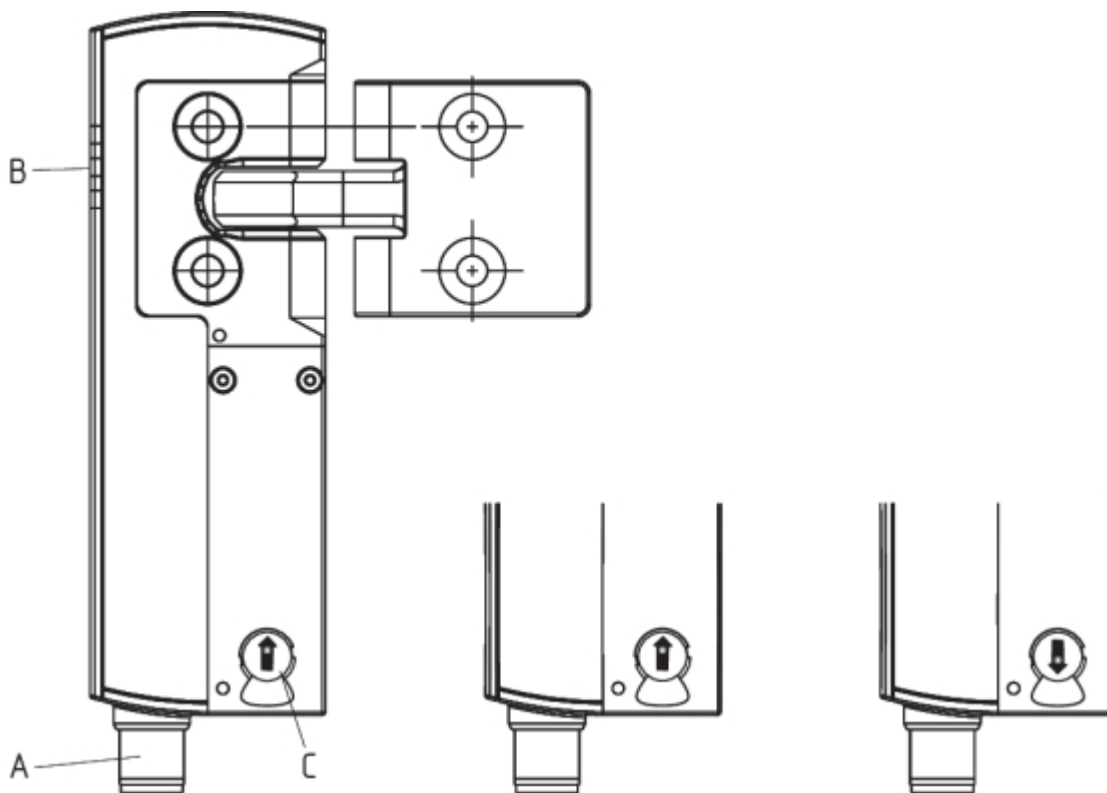
W celu ustawienia i konserwacji można odryglować blokadę bezpieczeństwa po odłączeniu zasilania. Odryglowanie elektromagnetycznej blokady bezpieczeństwa następuje przez obrócenie w lewo zwolnienia ręcznego. Dopiero po obróceniu zwolnienia ręcznego do położenia wyjściowego zostaje przywrócone normalne działanie blokady.



Nie obracać zwolnienia ręcznego poza ogranicznik.

Do uruchomienia zwolnienia ręcznego jest wymagane narzędzie (zalecenie: wkrętak płaski 0,8 x 4 ... 4,5 mm).

Po uruchomieniu zwolnienie ręczne należy zabezpieczyć przed niezamierzoną aktywacją, np. przy użyciu dołączonej uszczelki.



Legenda	
A	Konektor M12, 8-polowy
B	Wskaźniki LED
C	Zwolnienie ręczne (obustronne)
	Blokada elektromagnetyczna Gotowość do pracy
	Blokada elektromagnetyczna Brak gotowości do pracy

### 3.3 Wymiary

Wszystkie wymiary w mm.



### 3.4 Opcjonalne komponenty systemu

#### Zestaw wyposażenia dodatkowego zwolnienie awaryjne / wyjście awaryjne

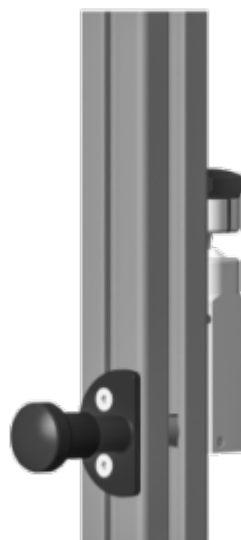
Zestaw wyposażenia dodatkowego służy do rozszerzenia funkcji elektromagnetycznej blokady bezpieczeństwa.

	Oznaczenie	Numer zamówieniowy
Wyjście awaryjne	ACC-AZM40-LEV-T	103054265
Zwolnienie awaryjne	ACC-AZM40-LEV-N	103054268
Wyjście awaryjne z przyciskiem		
- dla profili 40 mm	ACC-AZM40-PT-T-40MM	103054271
- dla profili do 170 mm	ACC-AZM40-PT-T-170MM	103054273
Zwolnienie awaryjne z przyciskiem		
- dla profili 40 mm	ACC-AZM40-PT-N-40MM	103054275
- dla profili do 170 mm	ACC-AZM40-PT-N-170MM	103054277



ACC-AZM40-LEV

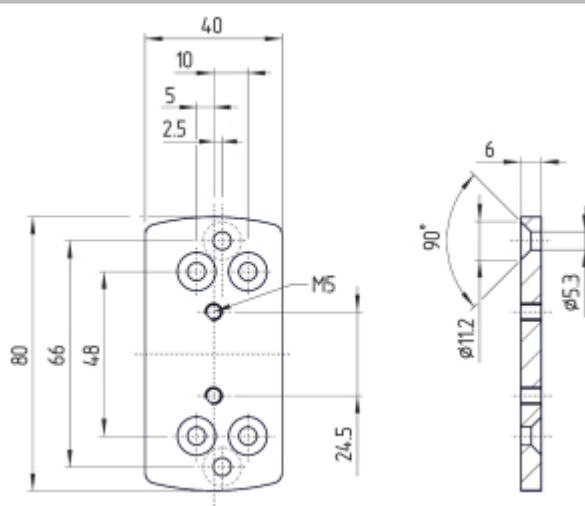
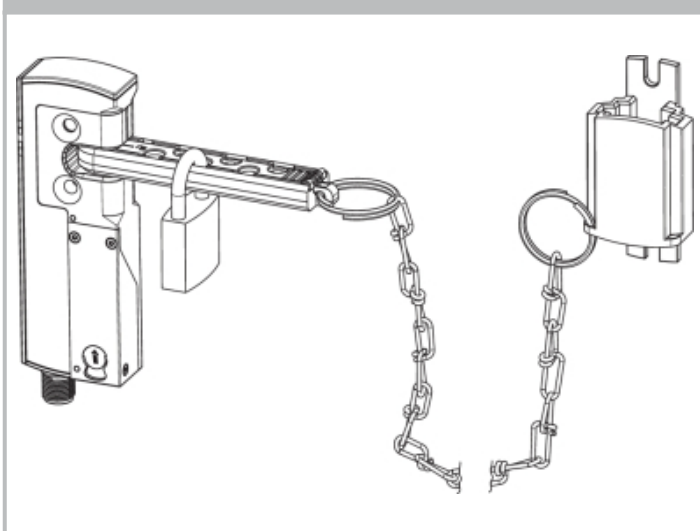
ACC-AZM40-PT



	Oznaczenie	Numer zamówieniowy
Blokada serwisowa	SZ40	103053182
Uniwersalna płyta montażowa, dla profili systemowych 20, 30, 45, 50 i 60 mm, 2 szt.	MP-AZM40	103045324
Śruby jednokierunkowe M5 x 25, łeb płaski, 2 szt	ACC-NRS-M5X25-FHS-2PCS	103045415
Śruby jednokierunkowe M5 x 25, łeb wpuszczany, 2 szt.	ACC-NRS-M5X25-CSS-2PCS	103045416

SZ40

MP-AZM40



## 4 Podłączenie elektryczne

### 4.1 Ogólne wskazówki dotyczące podłączenia elektrycznego



Podłączenie elektryczne może wykonać wyłącznie autoryzowany wykwalifikowany personel po odłączeniu napięcia zasilania.

Wejścia napięciowe A1, X1, X2 i IN należy zabezpieczyć przed ciągłym, zbyt wysokim napięciem. Rekomendowane jest użycie zasilaczy PELV zgodnie z EN 60204-1.

W instalacji należy przewidzieć wymagane elektryczne zabezpieczenie przewodu i urządzenia.

Wyjścia bezpieczeństwa można bezpośrednio włączyć w obwód bezpieczeństwa układu sterowania.

## 4.2 Wymagania dotyczące podłączonego modułu bezpieczeństwa

Dwukanałowe wyjście bezpieczeństwa nadające się do wyjść półprzewodnikowych typu 2p (OSSD)



### Konfiguracja sterownika bezpieczeństwa

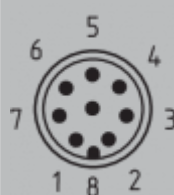
W przypadku podłączenia urządzenia bezpieczeństwa do elektronicznego modułu bezpieczeństwa zalecamy ustawienie czasu niezgodności co najmniej 100 ms. Wejścia bezpieczeństwa modułu bezpieczeństwa muszą być zdolne do wygaszania impulsu testowego ok. 1 ms. Moduł bezpieczeństwa nie musi dysponować funkcją detekcji zwarcia międzykanałowego, a w razie potrzeby należy ją wyłączyć.



Informacje dotyczące wyboru modułów bezpieczeństwa znajdują się w katalogach firmy Schmersal i w katalogu online w Internecie pod adresem [products.schmersal.com](http://products.schmersal.com).

## 4.3 Konfiguracja przyłączy i akcesoria konektorów

Funkcja urządzenia bezpieczeństwa	z konwencjonalnym wyjściem diagnostycznym	Konfiguracja styków konektora	Kody kolorów konektorów Schmersal		Możliwy kod kolorów innych dostępnych złączy wtykowych Kod kolorów innych dostępnych w handlu konektorów zgodnie z EN 60947-5-2
			P67 / IP69 wg DIN 47100	IP69 (PVC)	
A1	Ue	1	WH	BN	BN
X1	Wejście bezpieczeństwa 1	2	BN	WH	WH
A2	GND	3	GN	BU	BU
Y1	Wyjście bezpieczeństwa 1	4	YE	BK	BK
OUT	Wyjście diagnostyczne	5	GY	GY	GY
X2	Wejście bezpieczeństwa 2	6	PK	VT	PK
Y2	Wyjście bezpieczeństwa 2	7	BU	RD	VT
IN	Kontrola cewki	8	RD	PK	OR



### Akcesoria przewody przyłączeniowe

**Przewody przyłączeniowe z gniazdem  
M12, 8-pol. - 8 x 0,25 mm<sup>2</sup>, IP67 / IP69**

Długość kabla	Numer zamówieniowy
2,5 m	103011415
5,0 m	103007358
10,0 m	103007359
15,0 m	103011414

**Przewody przyłączeniowe (PVC) z gniazdem (female)  
M12, 8-pol. - 8 x 0,21 mm<sup>2</sup>, IP69**

Długość kabla	Numer zamówieniowy
5,0 m	101210560
5,0 m, kątowny	101210561
10,0 m	103001389
15,0 m	103014823

Inne wersje o innych długościach i z wygiętym odgałęzieniem przewodów są dostępne na zamówienie.



W przypadku stosowania wtyczki kątownej jest ona ustawiona równolegle do powierzchni mocowania i skierowana w stronę przeciwną do aktywatora.

**AZM40**

**AZM40-B1**



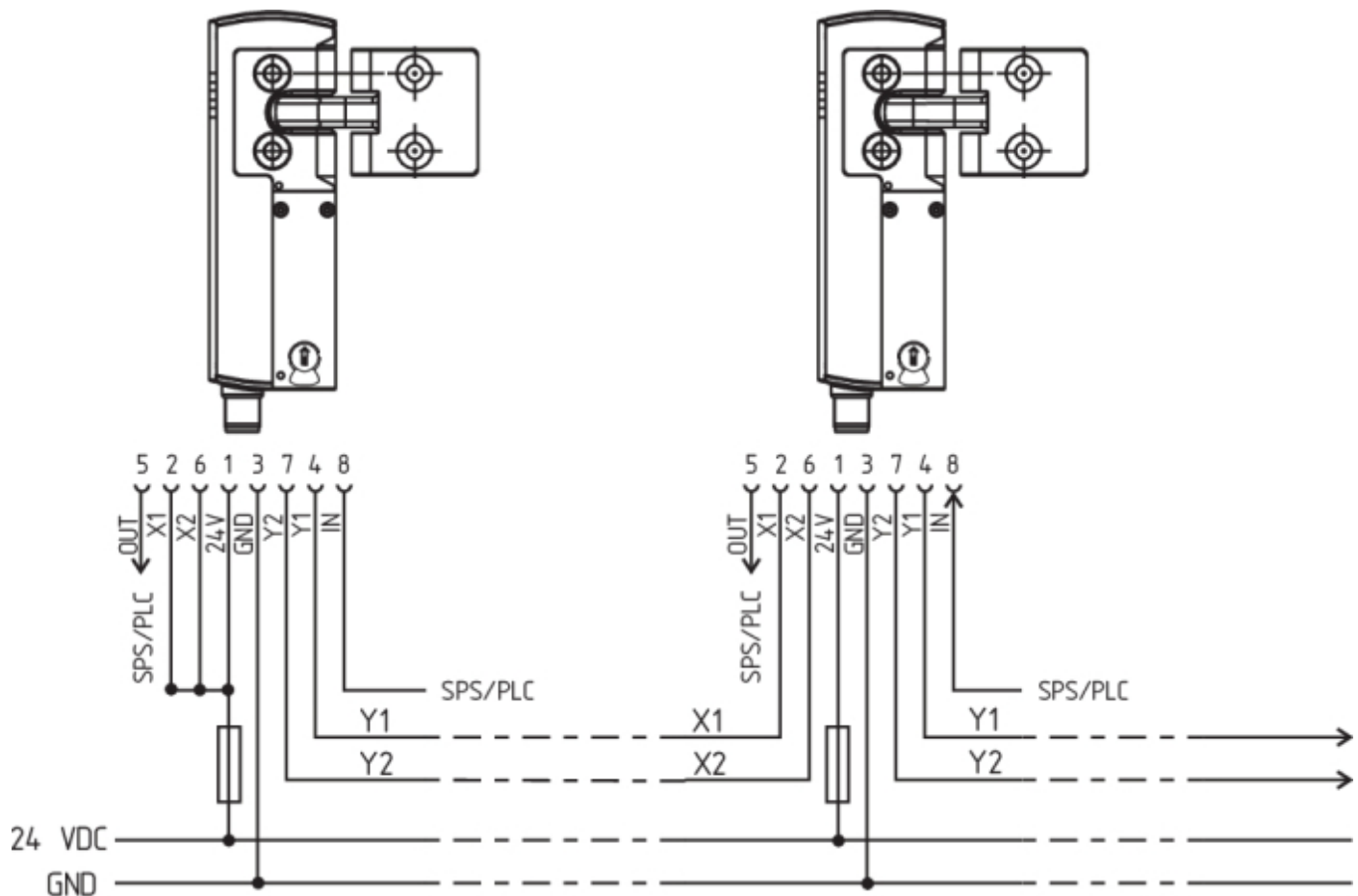
## 4.4 Przykłady połączeń

Przedstawione przykłady aplikacji są propozycjami, które nie zwalniają użytkownika od dokładnego sprawdzenia układu połączeń pod kątem przydatności w konkretnym przypadku.

### **Przykład połączenia: Połączenie szeregowe AZM40**

Napięcie jest doprowadzone do obu wyjść bezpieczeństwa na ostatnim urządzeniu bezpieczeństwa łańcucha

(patrząc od strony modułu bezpieczeństwa). Wyjścia bezpieczeństwa pierwszego urządzenia bezpieczeństwa są podłączone do modułu bezpieczeństwa.



Y1 i Y2 = wyjścia bezpieczeństwa → moduł bezpieczeństwa

## 5 Programowanie aktywatorów / detekcja aktywatorów

Blokady bezpieczeństwa o standardowym kodowaniu są gotowe do pracy w chwili dostarczenia.

Indywidualnie kodowane blokady bezpieczeństwa i aktywatory należy zaprogramować w następujący sposób:

1. Wyłączyć blokadę bezpieczeństwa i ponownie doprowadzić zasilanie.
2. Wprowadzić aktywator w strefę zasięgu. Proces programowania jest sygnalizowany na blokadzie bezpieczeństwa: zielona dioda LED jest wyłączona, czerwona dioda LED świeci się, żółta dioda LED miga (1 Hz).
3. Po ok. 10 sekundach krótkie cykliczne impulsy migania (3 Hz) nakazują odłączenie napięcia roboczego blokady bezpieczeństwa. (Jeżeli napięcie nie zostanie odłączone w ciągu 5 minut, blokada bezpieczeństwa przerywa proces programowania i sygnalizuje nieprawidłowy aktywator 5-krotnym miganiem czerwonej diody).
4. Po następnym włączeniu napięcia roboczego aktywator musi zostać ponownie wykryty, aby aktywować zaprogramowany kod aktywatora. Dzięki temu aktywowany kod zostanie ostatecznie zapisany.

W przypadku opcji I1 przyporządkowanie urządzenia bezpieczeństwa i aktywatora jest nieodwracalne. W opcji -I2 można dowolnie często powtarzać proces programowania nowego aktywatora. W przypadku zaprogramowania nowego aktywatora dotychczasowy kod staje się nieprawidłowy. W związku z tym zostaje

włączona dziesięciominutowa blokada aktywacji, która gwarantuje zwiększone zabezpieczenie przed manipulacją. Zielona dioda LED miga do momentu upływu czasu blokady aktywacji i wykrycia nowego aktywatora. W przypadku przerwy w zasilaniu 10-minutowy okres zabezpieczenia przed manipulacją rozpoczyna się od nowa.

## 6 Zasada działania i Funkcje diagnostyczne

### 6.1 Sterowanie elektromagnesami

Blokadę bistabilną można odblokować przez ustawienie sygnału IN (= 24 V). Jeżeli sygnał IN nie jest ustawiony (= 0 V), elektromagnetyczna blokada bezpieczeństwa przełącza się w stan zaryglowania, o ile do blokady jest wprowadzony prawidłowy aktywator.

### 6.2 Sposób działania wyjść bezpieczeństwa

W wersji AZM40Z odryglowanie elektromagnetycznej blokady bezpieczeństwa prowadzi do wyłączenia wyjść bezpieczeństwa. Odryglowane urządzenie można ponownie zaryglować, dopóki aktywator pozostaje wprowadzony do blokady AZM40Z; w takim przypadku wyjścia bezpieczeństwa zostaną ponownie włączone.

**Otwarcie osłony nie jest konieczne.**

W wersji AZM40 B otwarcie osłony powoduje wyłączenie wyjść bezpieczeństwa.

W przypadku już włączonych wyjść bezpieczeństwa błędy, które nie zagrażają natychmiast działaniu blokady bezpieczeństwa (np. zbyt wysoka temperatura otoczenia, zakłócający potencjał na wyjściu bezpieczeństwa, zwarcie międzykanałowe), prowadzą do komunikatu ostrzegawczego, wyłączenia wyjścia diagnostycznego i wyłączenia z opóźnieniem wyjść bezpieczeństwa. Wyjścia bezpieczeństwa wyłączają się, gdy ostrzeżenie o błędzie występuje przez 30 minut. Kombinację sygnałów - wyjście diagnostyczne wyłączone i wyjścia bezpieczeństwa jeszcze włączone - można wykorzystać do zatrzymania maszyny w kontrolowany sposób. Po usunięciu błędu należy potwierdzić komunikat o błędzie przez otwarcie odpowiedniej osłony bezpieczeństwa.

### 6.3 Diagnostyczne diody LED

Elektromagnetyczna blokada bezpieczeństwa sygnalizuje stan pracy, ale również zakłócenia, za pomocą trzech różnokolorowych diod LED.

<b>zielony</b> (Power)	Zasilanie
<b>żółty</b> (Status)	warunek przełączenia
<b>czerwony</b> (Fault)	Błąd (patrz tabela 2: Komunikaty o błędach / kody migania czerwonej diagnostycznej diody LED)

Zielona dioda LED sygnalizuje gotowość do pracy. Doprowadzone jest napięcie zasilające i obecne są wszystkie wejścia bezpieczeństwa. Miganie (1 Hz) zielonej diody LED sygnalizuje brak napięcia na jednym lub na obu wyjściach bezpieczeństwa (X1 i/lub X2).

Stan pracy systemu Brak sygnału wejściowego na X1 i/lub X2	LED		
	zielona	czerwony	żółty
Drzwi otwarte i drzwi w połączeniu szeregowym przed nimi są również otwarte	miga (1 Hz)	wył.	wył.
Drzwi zamknięte, a drzwi w połączeniu szeregowym przed nimi są otwarte	miga (1 Hz)	wył.	miga
Drzwi zamknięte i drzwi w połączeniu szeregowym przed nimi są otwarte	miga (1 Hz)	wył.	wł.

## 6.4 Wyjścia diagnostyczne

Wyjście diagnostyczne odporne na zwarcie OUT może być stosowane do centralnej wizualizacji lub zadań sterowania, np. w sterowniku PLC.

### Wyjście diagnostyczne nie jest wyjściem bezpieczeństwa!

#### Ostrzeżenie o błędzie

Wystąpił błąd, który po 30 minutach spowoduje wyłączenie wyjść bezpieczeństwa (dioda „Usterka” miga, patrz tabela 2). Wyjścia bezpieczeństwa początkowo pozostają włączone (maks. 30 min). Dzięki temu można wyłączyć proces w kontrolowany sposób. Ostrzeżenie o błędzie zostanie skasowane po usunięciu przyczyny.

#### Błąd

Błędy, których wystąpienie nie gwarantuje bezpiecznego działania elektromagnetycznej blokady bezpieczeństwa (błędy wewnętrzne), powodują natychmiastowe wyłączenie wyjść bezpieczeństwa. Błąd, który nie wpływa natychmiast na bezpieczne działanie blokady (np. zbyt wysoka temperatura otoczenia, zakłócający potencjał na wyjściu bezpieczeństwa, zwarcie międzykanałowe), powoduje opóźnione wyłączenie (patrz Tabela 2). Po usunięciu błędu należy potwierdzić komunikat o błędzie przez otwarcie odpowiedniej osłony bezpieczeństwa.



Wymuszone otwarcie elektromagnetycznej blokady bezpieczeństwa jest sygnalizowane przez synchroniczne miganie wszystkich diod LED. Następnie należy wymienić elektromagnetyczną blokadę bezpieczeństwa i aktywator.



Automatyczna, elektroniczna blokada wystąpi wtedy, gdy na wyjściach bezpieczeństwa zostanie wykryty więcej niż jeden błąd lub zwarcie międzykanałowe między Y1 i Y2. Normalne potwierdzanie błędów nie jest wtedy możliwe. Aby potwierdzić blokadę, należy odłączyć elektromagnetyczną blokadę bezpieczeństwa od zasilania po usunięciu przyczyn błędów.

### Zachowanie wyjścia diagnostycznego na przykładzie blokady z monitorowanym aktywatorem

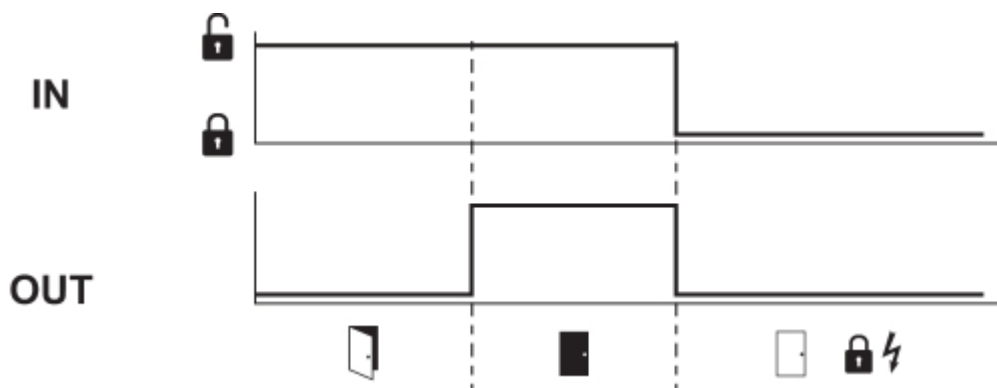
#### Przebieg, sygnał blokady jest przykładany po zamknięciu osłony



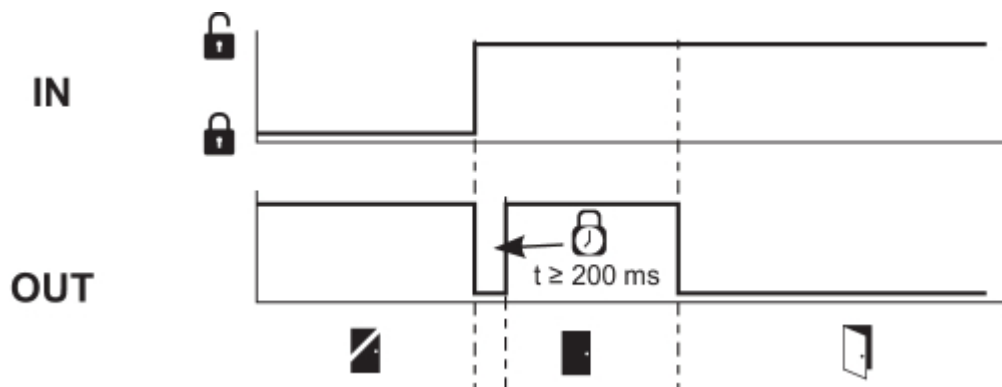
**Przebieg, sygnał blokady jest przykładany przed zamknięciem osłony**



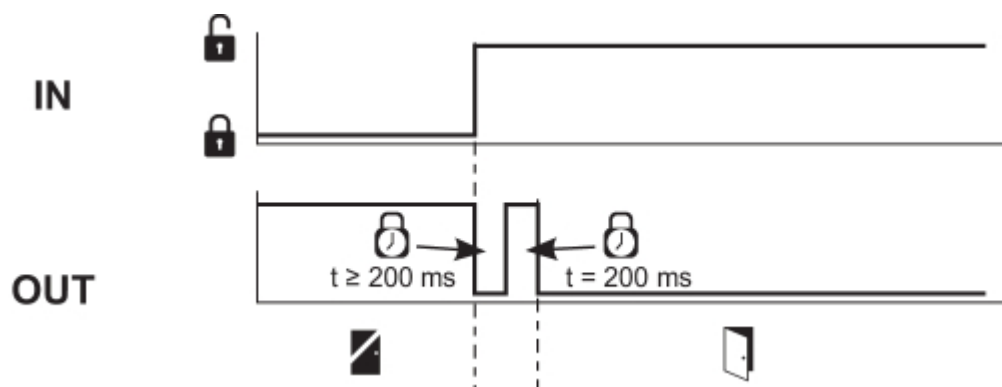
**Zakłócony przebieg, osłony nie można zaryglować lub błąd**



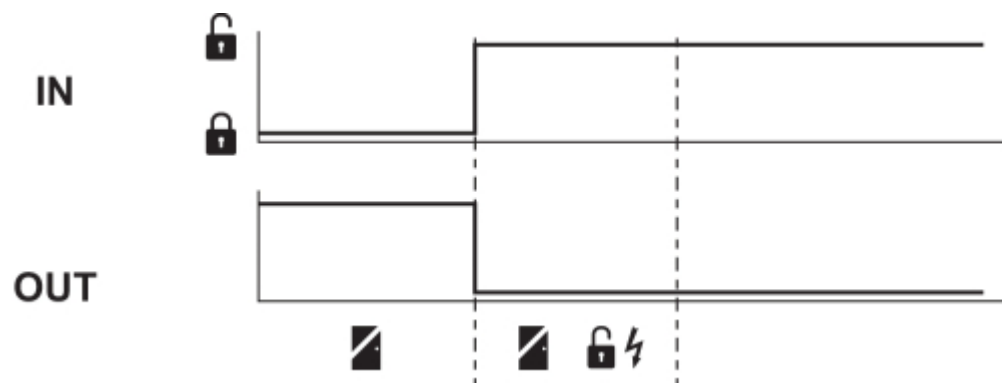
Normalna sekwencja, drzwi zostały odryglowane



Sekwencja, drzwi otwierają się natychmiast po odblokowaniu



Zakłócony przebieg, drzwi nie można odryglować



### Legenda

	Zaryglowanie		Odryglowanie		Czas ryglowania
	Osłona otwarta		Osłona zamknięta		Osłona bezpieczeństwa zamknięta
	Osłona nie jest zaryglowana lub błąd		Zaryglowanie zablokowane		Odryglowanie zablokowane

## 6.5 Informacje diagnostyczne



Tabela 1: Informacje diagnostyczne urządzenia bezpieczeństwa

Stan pracy systemu	Sterowanie elektromagnesem (bistabilne) IN	LED			Wyjścia bezpieczeństwa Y1, Y2		Wyjście diagnostyczne OUT
		zielony	czerwony	żółty	AZM40Z	AZM40B	
osłona otwarta	24 V	wł.	wył.	wył.	0 V	0 V	0 V
Osłona zamknięta, <b>niezaryglowana</b>	24 V	wł.	wył.	miga	0 V	24 V	24 V
Osłona zamknięta, <b>zaryglowanie nie jest możliwe</b>	0 V	wł.	miga <sup>2)</sup>	miga	0 V	24 V	0 V
Osłona zamknięta i zaryglowana	0 V	wł.	wył.	wł.	24 V	24 V	24 V
Ostrzeżenie o błędzie <sup>1)</sup>	0 V / 24 V	wł.	miga <sup>2)</sup>	miga	24 V / 0 V	24 V <sup>1)</sup>	0 V
Błąd	0 V / 24 V		miga <sup>2)</sup>		0 V	0 V	0 V
Błąd, przeciążenie mechaniczne <sup>3)</sup>	0 V	miga synchronicznie	miga synchronicznie	miga synchronicznie	0 V	0 V	0 V
Błąd w obwodzie wejściowym X1 i/lub X2	0 V / 24 V	miga	wył.	patrz punkt Diagnostyczne diody LED	zależnie od stanu systemu		
10.000 operacji przed osiągnięciem mechanicznej granicy trwałości	0 V / 24 V	miga synchronicznie	miga synchronicznie	wł./miga /wył	zależnie od stanu systemu		
Osiągnięta maksymalna granica trwałości	0 V / 24 V	miga naprzemiennie	miga naprzemiennie	wył.	0 V	0 V	0 V
<b>Dodatkowo w wersji I1/I2:</b>							
Uruchomione programowanie aktywatora	24 V	wył.	wł.	miga	0 V	0 V	0 V
Tylko I2: Proces programowania aktywatora (blokady aktywacji)	24 V	miga	wył.	wył.	0 V	0 V	0 V

- 1) po 30 min: wyłączenie z powodu błędu
- 2) patrz kod migania
- 3) W przypadku reklamacji, które dotyczą błędu mechanicznego przeciążenia, zawsze należy wysłać urządzenie z przynależnym aktywatorem.

**Tabela 2: Komunikaty o błędach / kody migania czerwonej diagnostycznej diody LED**

Kody migania (czerwona dioda)	Oznaczenie	samodzielne wyłączenie po	Przyczyna błędu
1 impuls	Błąd (ostrzeżenie) na wyjściu Y1	30 min	Błąd testu wyjścia lub napięcie na wyjściu Y1, chociaż wyjście jest wyłączone
2 impulsy	Błąd (ostrzeżenie) na wyjściu Y2	30 min	Błąd testu wyjścia lub napięcie na wyjściu Y2, chociaż wyjście jest wyłączone
3 impulsy	Błąd (ostrzeżenie), zwarcie międzykanałowe	30 min	Zwarcie międzykanałowe między przewodami wyjściowymi lub błąd na obu wyjściach
4 impulsy	Błąd (ostrzeżenie), zbyt wysoka temperatura	30 min	Pomiar temperatury wykazał zbyt wysoką temperaturę wnętrza
5 impulsów	Błąd aktywatora	0 min	Nieprawidłowy lub uszkodzony aktywator
6 impulsów	Błąd wewnętrzny	0 min	Błąd na wejściach sterujących
7 impulsów	Błąd aktuatorów blokady	0 min	Ryglowanie/odryglowanie zablokowane / nieprawidłowe zwolnienie ręczne położenie przynajmniej po jednej z obu stron
8 impulsów	Błąd (ostrzeżenie), nadmierne / zbyt niskie napięcie	30 min	Napięcie zasilające poza zakresem specyfikacji
Czerwone światło ciągle	Błąd wewnętrzny	0 min	Urządzenie uszkodzone

## 7 Uruchomienie i konserwacja

### 7.1 Kontrola działania

Przetestować urządzenie bezpieczeństwa pod kątem prawidłowości działania. W tym celu należy przeprowadzić następujące czynności:

1. Sprawdzić stan przyłączy przewodów.
2. Sprawdzić, czy obudowa wyłącznika nie jest uszkodzona.
3. Usunąć zanieczyszczenia.

### 7.2 Konserwacja

W przypadku prawidłowej instalacji i zastosowania zgodnego z przeznaczeniem urządzenie bezpieczeństwa nie wymaga konserwacji.

Oprócz tego zalecamy przeprowadzenie kontroli wzrokowej i kontroli działania, które obejmują następujące czynności:

1. Sprawdzić prawidłowość osadzenia elektromagnetycznej blokady bezpieczeństwa i aktywatora.
2. Sprawdzić maks. przesunięcie aktywatora i elektromagnetycznej blokady bezpieczeństwa oraz maks. kąt przechylenia i obrotu i w razie potrzeby wyregulować za pomocą śrub o gnieździe sześciokątnym M4.
3. Sprawdzić stan przyłączy przewodów.
4. Sprawdzić, czy obudowa wyłącznika i aktywator nie są uszkodzone.
5. Usunąć zanieczyszczenia.



We wszystkich fazach eksploatacji urządzenia bezpieczeństwa należy podjąć odpowiednie działania konstrukcyjne i organizacyjne w celu ochrony przed manipulacją lub obejściem urządzenia bezpieczeństwa, np. przez zastosowanie aktywatora zastępczego.



Uszkodzone lub wadliwe urządzenia należy wymienić.



Po osiągnięciu granicy trwałości 1.000.000 cykli ryglowania lub 500.000 cykli aktywatora (od wersji "V2", patrz tabliczka znamionowa) nie można ryglować elektromagnetycznej blokady bezpieczeństwa i należy ją wymienić wraz z aktywatorem.

## 8 Demontaż i utylizacja

### 8.1 Demontaż

Urządzenie bezpieczeństwa można zdemontować tylko po odłączeniu zasilania.

### 8.2 Utylizacja



Urządzenie bezpieczeństwa należy poddać prawidłowej utylizacji zgodnie z krajowymi przepisami i ustawami.