

INSTRUKCJE UŻYTKOWANIA I MONTAŻU

Wyłączniki bezpieczeństwa z oddzielnym aktywatorem AZ 17-02ZRK-ST

Table of Contents

- 1 Informacje o tym dokumencie
 - 1.1 Funkcja
 - 1.2 Grupa docelowa instrukcji obsługi: autoryzowany, wykwalifikowany personel
 - 1.3 Stosowane symbole
 - 1.4 Zastosowanie zgodne z przeznaczeniem
 - 1.5 Ogólne zasady bezpieczeństwa
- 2 Opis produktu
 - 2.1 Klucz zamówieniowy
 - 2.2 Wersje specjalne
 - 2.3 Przeznaczenie i zastosowanie
 - 2.4 Ostrzeżenie przed niewłaściwym użytkowaniem
 - 2.5 Wyłączenie odpowiedzialności
 - 2.6 Dane techniczne
- 3 Montaż
 - 3.1 Ogólne wskazówki montażowe
 - 3.2 Wymiary
 - 3.3 Montaż aktywatora
- 4 Podłączenie elektryczne
 - 4.1 Ogólne wskazówki dotyczące podłączenia elektrycznego
 - 4.2 Warianty styków
- 5 Uruchomienie i konserwacja
- 6 Demontaż i utylizacja
 - 6.1 Demontaż
 - 6.2 Utylizacja

1 Informacje o tym dokumencie

1.1 Funkcja

Niniejszy dokument dostarcza niezbędnych informacji dotyczących montażu, uruchomienia, bezpiecznej eksploatacji i demontażu urządzenia bezpieczeństwa. Instrukcja obsługi dołączona do urządzenia powinna być zawsze czytelna i dostępna.

1.2 Grupa docelowa instrukcji obsługi: autoryzowany, wykwalifikowany personel

Wszystkie czynności opisane w niniejszej instrukcji obsługi powinny być wykonywane wyłącznie przez przeszkolony i wykwalifikowany personel autoryzowany przez użytkownika instalacji.

Urządzenie można zainstalować i uruchomić tylko po przeczytaniu i zrozumieniu instrukcji obsługi oraz po zapoznaniu się z obowiązującymi przepisami w zakresie bezpieczeństwa pracy i zapobiegania wypadkom.

Dobór i montaż urządzeń oraz ich integracja z systemem sterowania wymaga bardzo dobrej znajomości przez producenta maszyny odnośnych przepisów i wymagań normatywnych.

Wszystkie informacje bez odpowiedzialności. Zastrzega się możliwość wprowadzania zmian, które służą postępowi technicznemu.

1.3 Stosowane symbole



Informacje, porady, wskazówki: Symbol ten oznacza pomocne informacje dodatkowe.



Uwaga: Nieprzestrzeganie wskazówki ostrzegawczej może spowodować usterki lub nieprawidłowe działanie.

Ostrzeżenie: Nieprzestrzeganie wskazówki ostrzegawczej może spowodować zagrożenie zdrowia/życia i/lub uszkodzenie maszyny.

1.4 Zastosowanie zgodne z przeznaczeniem

Asortyment produktów Schmersal nie jest przeznaczony dla konsumentów prywatnych.

Opisane tutaj produkty stanowią część całej instalacji lub maszyny i zostały opracowane w celu zapewnienia bezpieczeństwa. Zapewnienie prawidłowego działania należy do zakresu odpowiedzialności producenta instalacji lub maszyny.

Urządzenie bezpieczeństwa może być używane wyłącznie zgodnie z poniższymi opisami lub w zastosowaniach dopuszczonych przez producenta. Szczegółowe informacje dotyczące zakresu stosowania są zawarte w rozdziale „Opis produktu”.

1.5 Ogólne zasady bezpieczeństwa

Należy przestrzegać zasad bezpieczeństwa zawartych w niniejszej instrukcji obsługi oraz krajowych przepisów dotyczących instalacji, bezpieczeństwa i zapobiegania wypadkom.



Dalsze informacje techniczne znajdują się w katalogach firmy Schmersal i w katalogu online w Internecie pod adresem products.schmersal.com.

2 Opis produktu

2.1 Klucz zamówieniowy

Oznaczenie typu produktu:
AZ 17-(1)Z(2)K-(3)-(4)-(5)

(1)

11	1 zestyk NO / 1 zestyk NC
02	2 zestyki NC

(2)

bez	Siła zatrasku 5 N
R	Siła zatrasku 30 N

(3)

bez	Dławica kablowa M16
2243	Przedni wlot kablowy
2243-1	Tylny wlot kablowy
ST	Konektor M12, 4-pol.

(4)

1637	złoczone zestyki
-------------	------------------

(5)

5M	Długość przewodu 5 m
6M	Długość przewodu 6 m

2.2 Wersje specjalne

Dla wersji specjalnych, które nie są wymienione w kluczu zamówieniowym, obowiązują odpowiednio powyższe i poniższe informacje, o ile są one zgodne z wersją standardową.

2.3 Przeznaczenie i zastosowanie

Wyłączniki bezpieczeństwa z oddzielnym aktywatorem (zwarą) nadają się do przesuwanych, uchylnych i zdejmowanych osłon, które muszą być zamknięte, aby zagwarantować wymaganą niezawodność eksploatacji. Czujniki bezpieczeństwa są stosowane w przypadkach, w których zakończenie niebezpiecznej sytuacji przy otwarciu osłony następuje niezwłocznie.

W przypadku otwarcia osłony w wyłączniku bezpieczeństwa następuje wymuszone otwarcie zestyków normalnie zamkniętych i zamknięcie zestyków normalnie otwartych.



Urządzenia bezpieczeństwa są sklasyfikowane zgodnie z EN ISO 14119 jako urządzenia ryglujące typu 2.



Oceny i zaprojektowania łańcucha zabezpieczeń dokonuje użytkownik zgodnie z odpowiednimi normami i przepisami, w zależności od wymaganego poziomu zapewnienia bezpieczeństwa.



Ogólną koncepcję sterowania, do której są włączone komponenty bezpieczeństwa, należy zweryfikować zgodnie z odpowiednimi normami.

2.4 Ostrzeżenie przed niewłaściwym użytkowaniem



W przypadku nieprawidłowego lub niezgodnego z przeznaczeniem stosowania urządzenia bezpieczeństwa lub dokonywania manipulacji nie można wykluczyć zagrożenia osób lub uszkodzenia elementów maszyny bądź instalacji. W przypadku przestrzegania wskazówek dotyczących bezpieczeństwa, montażu, uruchomienia, eksploatacji i konserwacji nie występują zagrożenia resztkowe.

2.5 Wyłączenie odpowiedzialności

Producent nie ponosi odpowiedzialności za szkody i zakłócenia w pracy urządzenia, które powstały w wyniku błędu montażowego lub nieprzestrzegania niniejszej instrukcji obsługi. Wykluczona jest odpowiedzialność producenta za szkody, które wynikają z zastosowania części zamiennych lub akcesoriów niedopuszczonych przez producenta.

Samodzielne naprawy, przebudowy i modyfikacje nie są dozwolone ze względów bezpieczeństwa i wykluczają odpowiedzialność producenta za wynikające z nich szkody.

2.6 Dane techniczne

Certyfikaty - Normy

Certyfikaty

IFA
cULus
CCC

Właściwości ogólne

Normy	EN ISO 13849-1 EN ISO 14119 EN IEC 60947-5-1
Poziom kodowania zgodny z EN ISO 14119	niskie
Zasada działania	elektromechaniczne
Materiał obudowy	Tworzywo sztuczne, tworzywo termoplastyczne wzmocnione włóknem szklanym, samogasnące
Ciężar brutto	85 g

Dane ogólne - właściwości

Wyższa siła zatraskująca	Tak
--------------------------	-----

Liczba kierunków aktywacji	2
Liczba zestyków bezpieczeństwa	2
Liczba dławic kablowych	1

Klasyfikacja

Normy, przepisy	EN ISO 13849-1
Performance Level, up to	c
Kategoria zgodnie z EN ISO 13849	1
B _{10D} Normally-closed contact (NC)	2 000 000 operacji
Note	Electrical life on request.
Żywotność	20 Rok(lata)

Klasyfikacja - wykluczenie błędu

Uwaga:	Możliwość zastosowania po dokonaniu wykluczenia błędów w postaci niebezpiecznego uszkodzenia 1-kanalowej mechaniki i odpowiednim zabezpieczeniu przed manipulacją.
Poziom zapewnienia bezpieczeństwa	d
Kategoria zgodnie z EN ISO 13849	3
Note	for 2-channel use and with suitable logic unit.
Żywotność	20 Rok(lata)

Dane mechaniczne

Żywotność mechaniczna, najmniej	1 000 000 operacji
Siła zatrasku	30 N
Skok wymuszonego rozwarcia	11 mm
Positive break force per NC contact, minimum	17 N
Szybkość najazdu, maksimum	2 m/s
Montaż	Śruby
Wykonanie śrub mocujących	2x M4

Mechanical data - Connection technique

Konektor	Konektor M12, 4-polowy, kodowanie A
----------	-------------------------------------

Dane mechaniczne - Wymiary

Długość czujnika	30 mm
Szerokość czujnika	30 mm
Wysokość czujnika	78,5 mm

Warunki otoczenia

Stopień ochrony	IP67
Ambient temperature	-30 ... +80 °C
Storage and transport temperature	-30 ... +85 °C
Dopuszczalna wysokość ustawienia n.p.m., maksimum	2 000 m

Ambient conditions - Insulation values

Znamionowe napięcie izolacji	250 VAC
Znamionowe napięcie udarowe wytrzymywane	4 kV
Kategoria przepięcia	III
Stopień zanieczyszczenia zgodnie z IEC/EN 60664-1	3
Rated impulse withstand voltage, connector 4-pole	2.5 kV

Dane elektryczne

Znamionowy prąd cieplny	10 A
Warunkowy znamionowy prąd zwarciovyy wg EN 60947-5-1	1 000 A
Element przełączający	2 zestyki (NC)
Zasada przełączania	slow action, positive break NC contact
Częstotliwość przełączania	2 000 /h
Materiał zestyków, elektrycznych	Srebro

Dane elektryczne - zestyki bezpieczeństwa

Napięcie, kategoria użytkowania AC-15	230 VAC
Prąd, kategoria użytkowania AC-15	4 A
Napięcie, kategoria użytkowania DC-13	24 VDC
Prąd, kategoria użytkowania DC-13	4 A
Uwaga, kategoria użytkowania DC-13	Connector 4-pole

Dane elektryczne - zestyki pomocnicze

Uwaga, kategoria użytkowania DC-13	Connector 4-pin
------------------------------------	-----------------

Pozostałe dane

Uwaga (zastosowania aplikacyjne)	przesuwana osłona bezpieczeństwa osłona zdejmowana uchylna osłona bezpieczeństwa
----------------------------------	--

Uwagi dotyczące klasyfikacji bezpieczeństwa

Podstawowa możliwość stosowania do kat. 1 / PL c.

W przypadku stosowania 2-kanalowego z mechanizmem wykluczania błędów (gdy wykluczanie błędów jest dopuszczalne dla 1-kanalowej mechaniki) i odpowiednim układem logicznym możliwość stosowania do kat. 3 / PL d.

$$MTTF_D = \frac{B_{10D}}{0,1 \times n_{op}} \quad n_{op} = \frac{d_{op} \times h_{op} \times 3600 \text{ s/h}}{t_{cycle}}$$

(Określone wartości mogą zmieniać się w zależności od parametrów specyficznych dla aplikacji h_{op} , d_{op} i t_{cycle} oraz obciążenia.)

Przy szeregowym połączeniu komponentów bezpieczeństwa, poziom zapewnienia bezpieczeństwa wg EN ISO 13849-1 może ulec zmniejszeniu ze względu na ograniczenie zdolności wykrywania błędów.

3 Montaż

3.1 Ogólne wskazówki montażowe

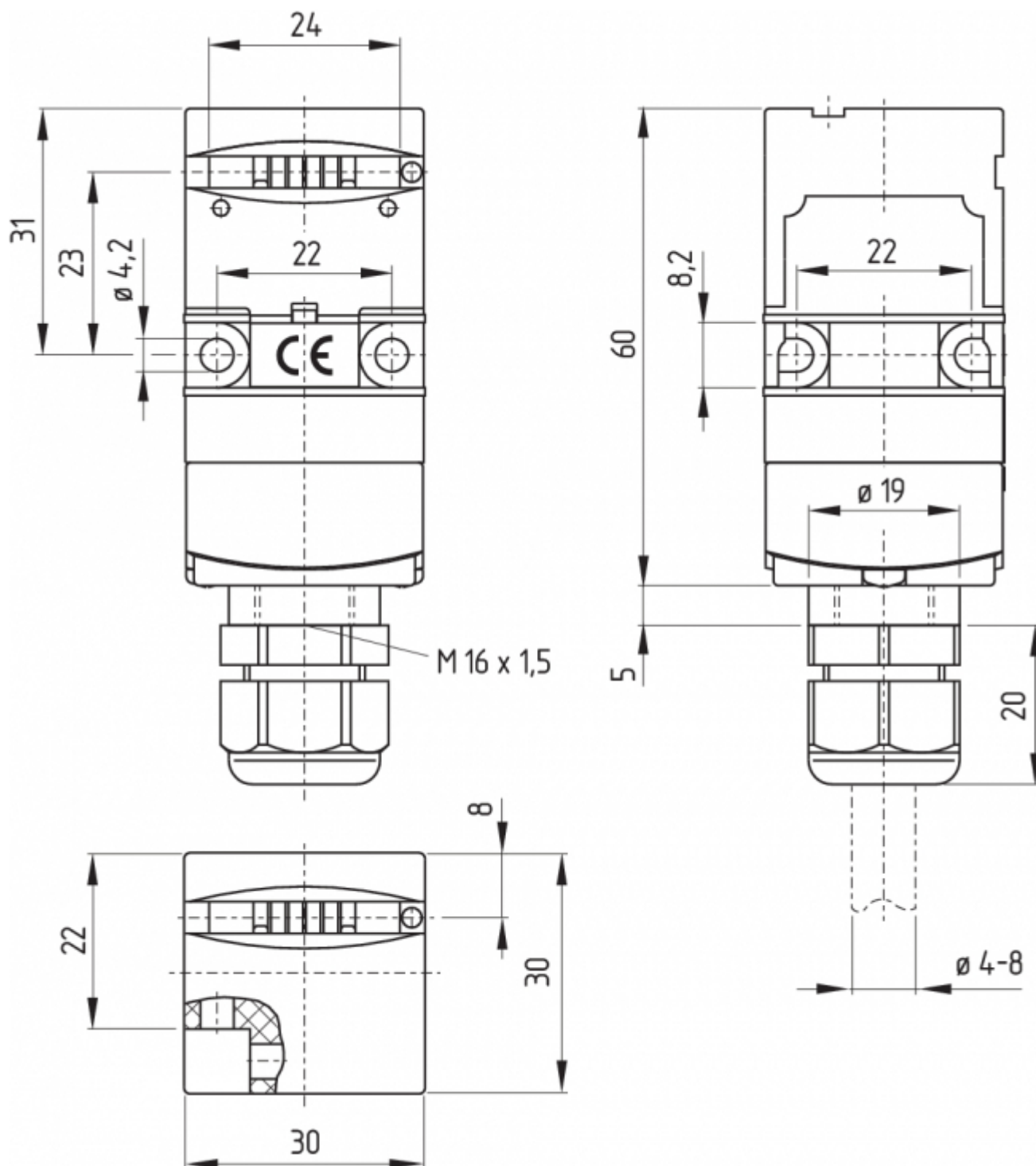


Należy przestrzegać wskazówek norm EN ISO 12100, EN ISO 14119 i EN ISO 14120.

Wyłącznik bezpieczeństwa można zainstalować w czterech kierunkach bez konieczności przebudowy. Podczas mocowania należy użyć dostarczonych podkładek blaszanych. Moment dokręcania śrub mocujących nie może przekraczać 150 Ncm. Nie wolno wykorzystywać obudowy wyłącznika jako ogranicznika. Pozycja montażowa jest dowolna. Należy ją dobrać w taki sposób, aby do używanego gniazda nie mogły się dostać większe zanieczyszczenia. Po zakończeniu montażu zamknąć nieużywane gniazdo za pomocą zaślepki.

3.2 Wymiary

Wszystkie wymiary w mm.



3.3 Montaż aktywatora

Patrz instrukcja obsługi aktywatora.



Za pomocą odpowiednich metod (stosowanie śrub jednokierunkowych, klejenie, rozwiercanie łbów śrub, kołkowanie) należy zamocować aktywator do osłony w sposób nierozłączny i zabezpieczyć przed przesuwaniem.

4 Podłączenie elektryczne

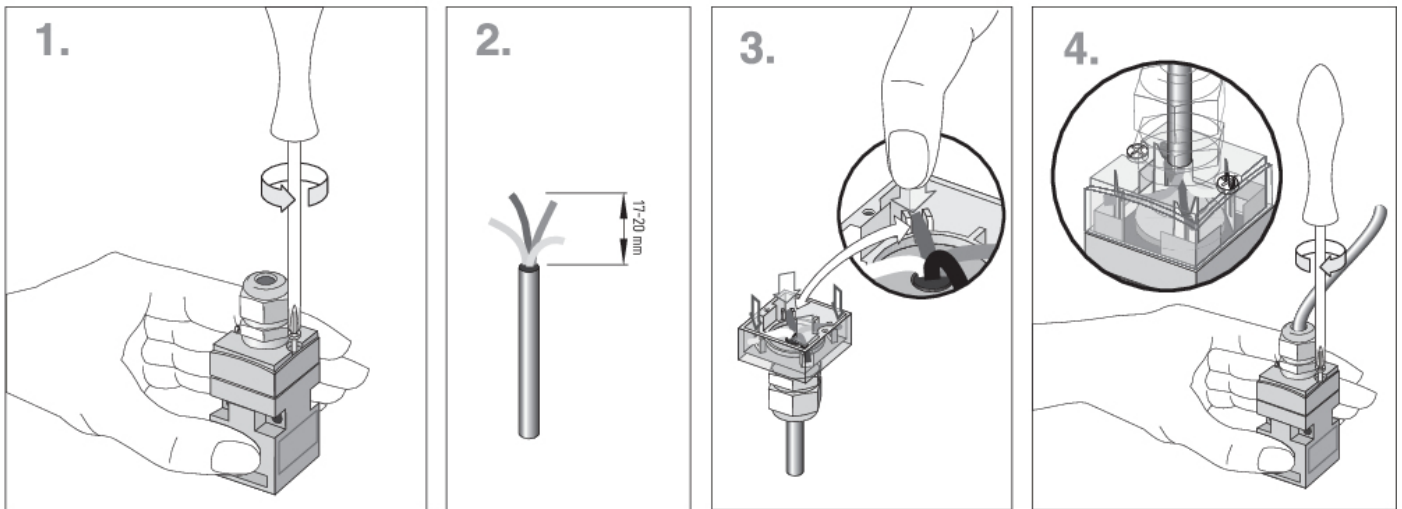
4.1 Ogólne wskazówki dotyczące podłączenia elektrycznego



Podłączenie elektryczne może wykonać wyłącznie autoryzowany wykwalifikowany personel po odłączeniu napięcia zasilania.

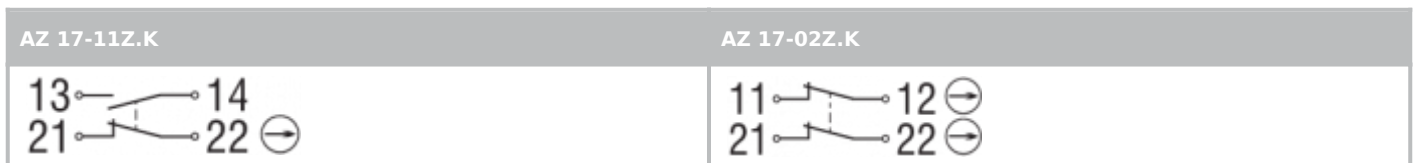
IDC

Technologia zaciskowo-tnąca umożliwia podłączanie elastycznych przewodów o przekroju 0,75 ... 1 mm² bez stosowania tulejek kablowych. W tym celu należy zdjąć izolację przewodu na odcinku 17 ... 20 mm, nie naruszając izolacji poszczególnych żył, wprowadzić przewód do dławnicy, skrócić dławnicę, wcisnąć żyły do rowków w pokrywie (patrz schemat przyłącza samorozizolowującego), a następnie przykręcić pokrywę. Śruby pokrywy należy przykręcać równomiernie na przemian. Moment dokręcania śrub torx T10 pokrywy wynosi 0,7 ... 1 Nm.



4.2 Warianty styków

Styki pokazane przy zamkniętej osłonie. Wszystkie zestyki NC o wymuszonym rozwarciu



Wyjście przewodu z przodu



Wyjście przewodu z tyłu

AZ 17-11Z.K-2243-1

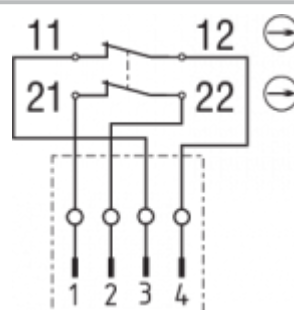
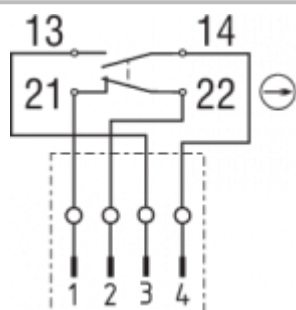
AZ 17-02Z.K-2243-1



Z konektorem, kodowanie A

AZ 17-11Z.K-ST

AZ 17-02Z.K-ST



Legenda



Zestyk NC o wymuszonym rozwarciu



Zestyk normalnie otwarty



Zestyk normalnie zamknięty

5 Uruchomienie i konserwacja

Przetestować urządzenie bezpieczeństwa pod kątem prawidłowości działania. W przypadku prawidłowej instalacji i zastosowania zgodnego z przeznaczeniem urządzenie bezpieczeństwa nie wymaga konserwacji. Oprócz tego zalecamy przeprowadzenie kontroli wzrokowej i kontroli działania, które obejmują następujące czynności:

1. Sprawdzić prawidłowość osadzenia aktywatora i wyłącznika bezpieczeństwa
2. Sprawdzić stan przepustów kablowych i przyłączy
3. Sprawdzić, czy obudowa wyłącznika nie jest uszkodzona
4. Usunąć zanieczyszczenia



We wszystkich fazach eksploatacji urządzenia bezpieczeństwa należy podjąć odpowiednie działania konstrukcyjne i organizacyjne w celu ochrony przed manipulacją lub obejściem urządzenia bezpieczeństwa, np. przez zastosowanie aktywatora zastępczego.



Uszkodzone lub wadliwe urządzenia należy wymienić.

6 Demontaż i utylizacja

6.1 Demontaż

Urządzenie bezpieczeństwa można zdemontować tylko po odłączeniu zasilania.

6.2 Utylizacja



Urządzenie bezpieczeństwa należy poddać prawidłowej utylizacji zgodnie z krajowymi przepisami i ustawami.