

INSTRUÇÕES DE OPERAÇÃO E MONTAGEM

Sensor de segurança eletrônico RSS 36-I2-D-R-ST5

Conteúdo

- 1 Sobre este documento
 - 1.1 Função
 - 1.2 A quem é dirigido o manual de instruções: pessoal técnico autorizado
 - 1.3 Símbolos utilizados
 - 1.4 Utilização correcta conforme a finalidade
 - 1.5 Indicações gerais de segurança
- 2 Descrição do produto
 - 2.1 Código para encomenda
 - 2.2 Versões especiais
 - 2.3 Descrição e utilização
 - 2.4 Advertência contra utilização incorreta
 - 2.5 Isenção de responsabilidade
- 3 Dados técnicos
- 4 Montagem
 - 4.1 Instruções gerais de montagem
 - 4.2 Dimensões
 - 4.3 Acessórios
 - 4.4 Distância do interruptor
 - 4.5 Ajuste
- 5 Ligação elétrica
 - 5.1 Indicações gerais sobre a ligação elétrica
 - 5.2 Diagnóstico série -SD
 - 5.3 Exemplos de ligação em série
 - 5.4 Configuração da conexão e acessórios do conector de encaixe
- 6 Codificação do atuador
- 7 Princípio ativo e função de diagnóstico
 - 7.1 Modo de trabalho das saídas de segurança
 - 7.2 LED's de diagnóstico
 - 7.3 Princípio de operação da saída de diagnóstico convencional
 - 7.4 Sensores de segurança com função de diagnóstico série
- 8 Colocação em funcionamento e manutenção
- 9 Desmontagem e eliminação
 - 9.1 Desmontagem
 - 9.2 Eliminação

1 Sobre este documento

A gama de produtos Schmersal não se destina a consumidores particulares.

1.1 Função

O presente documento fornece as informações necessárias para a montagem, a colocação em funcionamento, a operação segura e a desmontagem do dispositivo interruptor de segurança. O manual de instruções que se junta ao dispositivo deve ser mantido sempre em estado legível e guardado em local acessível.

1.2 A quem é dirigido o manual de instruções: pessoal técnico autorizado

Todos os procedimentos descritos neste manual devem ser executados apenas por pessoal formado e autorizado pelo utilizador do equipamento.

Instale e coloque o dispositivo em funcionamento apenas depois de ter lido e entendido o manual de instruções, bem como de se ter familiarizado com as normas de segurança no trabalho e prevenção de acidentes.

A seleção e montagem dos dispositivos, bem como a sua integração na técnica de comando, são vinculados a um conhecimento qualificado da legislação pertinente e requisitos normativos do fabricante da máquina.

Todas as informações são fornecidas sem garantia. Reservado o direito de alterações conforme o desenvolvimento tecnológico.

1.3 Símbolos utilizados



Informação, dica, nota: Este símbolo identifica informações adicionais úteis.



Cuidado: A não observação deste aviso de advertência pode causar avarias ou funcionamento incorreto.
Aviso: A não observação deste aviso de advertência pode causar danos pessoais e/ou danos na máquina.

1.4 Utilização correcta conforme a finalidade

A gama de produtos Schmersal não se destina a consumidores particulares.

Os produtos aqui descritos foram desenvolvidos para assumir funções voltadas para a segurança, como parte integrante de um equipamento completo ou máquina. Está na responsabilidade do fabricante do equipamento ou máquina assegurar o funcionamento correto do equipamento completo.

O dispositivo interruptor de segurança pode ser utilizado exclusivamente conforme as considerações a seguir ou para as finalidades homologadas pelo fabricante. Informações detalhadas sobre a área de aplicação podem ser consultadas no capítulo "Descrição do produto".

1.5 Indicações gerais de segurança

Devem ser observadas as indicações de segurança do manual de instruções bem como as normas nacionais específicas de instalação, segurança e prevenção de acidentes.



2 Descrição do produto

2.1 Código para encomenda

Descrição do tipo de produtos:

RSS 36 (1)-(2)-(3)-(4)

(1)

| | |
|------------|---|
| sem | Standard codificação |
| I1 | Codificação individual |
| I2 | Codificação individual, aprendizagem múltipla |

(2)

| | |
|------------|--|
| sem | Sem função de diagnóstico (sob consulta, apenas ST5) |
| D | Com saída de diagnóstico |
| SD | Com função de diagnóstico de série (apenas para ST) |

(3)

| | |
|------------|--|
| sem | sem retenção |
| R | Com retenção , força de retenção aprox. 18 N |

(4)

| | |
|------------|-----------------------------------|
| ST | Conector incorporado M12, 8 polos |
| ST5 | Conector incorporado M12, 5 polos |

2.2 Versões especiais

Para as versões especiais que não estão listadas no código de modelo, as especificações anteriores e seguintes aplicam-se de forma análoga, desde que sejam coincidentes com a versão de série.

2.3 Descrição e utilização

O sensor de segurança eletrónico de atuação sem contacto foi projetado para a utilização em circuitos de segurança e serve para monitorizar a posição de proteções móveis. O sensor de segurança monitoriza aqui a posição de dispositivos de proteção rotativos removíveis e de deslizamento lateral com atuador codificado eletrónico.

A função de segurança consiste na desativação segura das saídas de segurança quando da abertura do dispositivo de proteção e, com o dispositivo de proteção aberto, da permanência segura em estado desligado das saídas de segurança.



Os dispositivos interruptores de segurança são classificados conforme ISO 14119 como tipo construtivo de 4 dispositivos de bloqueio. Versões com codificação individual estão classificados como altamente codificados.

Sensores de segurança e atuadores com engate (índice de encomenda -R) devem ser sempre utilizados em pares. A força de retenção (aprox. 18 N) dos ímanes permanentes também mantém as tampas ou portas pequenas em estado desenergizado.

O sistema é adequado como dobradiça de porta até 5 kg com 0,25 m/s.

A saída de diagnóstico do sensor de segurança pode ser selecionada alternativamente como saída convencional ou como "saída série" com um canal de entrada e de saída.

Ligação em série

É possível montar uma ligação em série. Numa ligação em série, o tempo de risco permanece inalterado e o tempo de reação eleva-se à soma do tempo de reação das entradas por dispositivo adicional indicado nos dados técnicos. O número de dispositivos é limitado apenas pelas perdas de cabo e a proteção do cabo externa, conforme os dados técnicos. É possível uma ligação em série de variantes de dispositivos com função de diagnóstico até 31 dispositivos.



A avaliação e o dimensionamento da cadeia de segurança devem ser efetuados pelo utilizador em conformidade com as normas e regulamentos relevantes, de acordo com o nível de segurança requerido. Quando vários sensores de segurança participam da função de segurança, então os valores PFH dos componentes individuais devem ser somados.



O conceito global do controlo, no qual o componente de segurança será integrado, deve ser validado segundo as normas relevantes.

2.4 Advertência contra utilização incorreta



A utilização tecnicamente incorrecta ou quaisquer manipulações no interruptor de segurança podem ocasionar a ocorrência de perigos para pessoas e danos em partes da máquina ou equipamento. Observando-se as indicações de segurança, bem como as instruções de montagem, colocação em funcionamento, operação e manutenção, não são conhecidos riscos residuais.

2.5 Isenção de responsabilidade

Não assumimos nenhuma responsabilidade por danos e falhas operacionais causadas por erros de montagem ou devido à não observação deste manual de instruções. Também não é assumida qualquer responsabilidade adicional por danos causados pela utilização de peças sobressalentes ou acessórios não homologados pelo fabricante.

Por motivo de segurança não são permitidas quaisquer reparações, alterações ou modificações efetuadas por conta própria, nestes casos o fabricante exime-se da responsabilidade pelos danos resultantes.

3 Dados técnicos

Homologações - Instruções

| | |
|--------------|---|
| Certificados | TÜV cULus ECOLAB FCC IC ANATEL |
|--------------|---|

Propriedades globais

| | |
|---|--|
| Instruções | EN ISO 13849-1 EN IEC 60947-5-3 EN IEC 61508 |
| informação gerais | Codificação individual, aprendizagem múltipla |
| Nível de codificação conforme EN ISO 14119 | Alto |
| Princípio ativo | RFID |
| Banda de frequência RFID | 125 kHz |
| Potência de envio RFID, máximo | -6 dB/m |
| Forma construtiva do compartimento | Bloco |
| Condição de instalação (mecânico) | não "flush" |
| Topologia do sensor | Única ou última ligação |
| Material do invólucro | Plástico, termoplástico reforçado com fibra de vidro |
| Tempo de reação, máximo | 100 ms |
| Tempo de risco, máximo | 200 ms |
| Tempo de reação das saídas de segurança em caso de desconexão por atuador, máximo tempo de reação das saídas de segurança em caso de desconexão pelas entradas de segurança, máximo | 100 ms |
| Tempo de reação das saídas de segurança em caso de desconexão pelas entradas de segurança, máximo | 0,5 ms |
| Peso bruto | 100 g |

Propriedades globais - Características

| | |
|--|-----|
| Saída para diagnóstico | Sim |
| Deteção de curto-circuito | Sim |
| Reconhecimento de curto-circuito | Sim |
| Funções de segurança | Sim |
| Em cascata | Sim |
| Indicação integrada, estado | Sim |
| Número de LED's | 3 |
| Número de saídas semi-condutoras com função de sinalização | 1 |
| Quantidade de saídas digitais seguras | 2 |

Classificação

| | |
|---|--------------------------------|
| Certificados | EN ISO 13849-1 EN IEC 61508 |
| Performance Level, até | e |
| Categoria de controlo | 4 |
| Valor PFH | $2,70 \times 10^{-10}$ /h |
| Valor PFD | $2,10 \times 10^{-5}$ |
| Safety Integrity Level (SIL), apropriado para aplicações em | 3 |
| Vida útil | 20 Jahr(e) |

Dados mecânicos

| | |
|---|---|
| Plano de atuação | lateral |
| Área ativa | lateral |
| Resistência mecânica, Mínimo | 1 000 000 Schaltspiele |
| Orientação (resistência mecânica) | Velocidade máxima de atuação 0,25 m/s Operações para proteções ≤ 5 kg |
| Força de retenção aproximada, | 18 N |
| Fixação | Para a montagem dos sensores bem como dos atuadores achatados parafusos de 25mm de comprimento são normalmente suficientes. Os parafusos de 30mm são recomendados quando o atuador é montado na vertical e/ou quando são utilizados os discos de vedação. |
| Versão dos parafusos de fixação | 2x M4 (parafusos de cabeça cilíndrica com anilhas DIN 125A / formato A) |
| Binário de aperto dos parafusos de fixação, mínimo | 2,2 Nm |
| Binário de aperto para parafusos de fixação, máximo | 2,5 Nm |

Dados mecânicos - Comutação de distâncias de acordo com o EN IEC 60947-5-3

| | |
|---|---|
| Distância do interruptor, típico | 12 mm |
| Distância do interruptor garantida "ON" S_{ao} | 10 mm |
| Distância do interruptor garantida "OFF" S_{ar} | 20 mm |
| Histerese (distância do interruptor) máximo | 2 mm |
| Precisão de reposicionamento R | 0,5 mm |
| Orientação (Precisão de reposicionamento R) | Desalinhamento lateral: A longa superfície lateral permite um desnível de altura (x) máx. entre sensor e atuador de 8 mm (p. ex., tolerância de montagem ou devido ao afundamento da porta de proteção). O desalinhamento transversal (y) máx. é de ± 18 mm (ver figura: Princípio operacional). Distância mínima de dois sistemas de sensor 100 mm |

Dados mecânicos - Tecnologia conectiva

| | |
|--|---|
| Nota (comprimento da cadeia de sensores) | O comprimento e a secção do cabo alteram a queda de tensão em função da corrente de saída |
|--|---|

Dados mecânicos - dimensões

| | |
|-----------------------|----------|
| Comprimento de sensor | 22 mm |
| Largura de sensor | 106,3 mm |
| Altura do sensor | 25 mm |

Ambiente

| | |
|---|------------------------------|
| Tipo de proteção | IP65 IP67 IP69 |
| Temperatura ambiente | -28 ... +70 °C |
| Temperatura para armazenar e transportar | -28 ... +85 °C |
| Humidade relativa, máximo | 93 % |
| Orientação (humidade relativa) | não condensado sem gelo |
| Resistência à vibração | 10 ... 55 Hz, amplitude 1 mm |
| Resistência a impactos | 30 g / 11 ms |
| Classe de proteção | III |
| Altura de instalação permitida sobre NN, máximo | 2 000 m |

Ambiente - Parâmetros de isolamento

| | |
|--|--------|
| Tensão calculada de isolamento U_i | 32 VDC |
| Medição da rigidez dielétrica da tensão máxima U_{imp} | 0,8 kV |
| Categoria de sobre-tensão | III |
| Grau de contaminação por sujeira | 3 |

Dados elétricos

| | |
|--|----------------------|
| Tensão de operação | 24 VDC -15 % / +10 % |
| Corrente de operação, mínimo | 0,5 mA |
| Corrente de circuito aberto I_0 , típico | 35 mA |
| Medição da tensão de operação | 24 VDC |
| Corrente operacional nominal | 600 mA |
| Corrente de curto-circuito | 100 A |
| Atraso na operação, máximo | 2 000 ms |
| Frequência de comutação, máximo | 1 Hz |
| Categoria de aplicação DC-12 | 24 VDC / 0,05 A |
| Dados elétricos, máximo | 2 A |

Dados elétricos - Saídas digitais seguras

| | |
|--|-----------------------------------|
| Designação, saídas de segurança | Y1 e Y2 |
| Corrente operacional nominal (Saídas de segurança) | 250 mA |
| Corrente de saída (saída segura), máximo | 0,25 A |
| Versão de elementos de comutação | À prova de curto-circuito, tipo p |
| Queda de tensão U_d , máximo | 1 V |
| Corrente residual I_r , máximo | 0,5 mA |
| Voltagem, categoria de aplicação DC-12 | 24 VDC |
| Potência, categoria de aplicação DC-12 | 0,25 A |
| Voltagem, categoria de aplicação DC-13 | 24 VDC |
| Potência, categoria de aplicação DC-13 | 0,25 A |
| Intervalo do impulso de teste, típico | 1000 ms |
| Duração do impulso de teste, máximo | 0,3 ms |
| Classificação ZVEI CB24I, fonte | C2 |
| Classificação ZVEI CB24I, descida | C1 C2 |

Dados elétricos - saída diagnóstico

| | |
|--|-----------------------------------|
| Designação, saídas de diagnóstico | OUT |
| Versão de elementos de comutação | À prova de curto-circuito, tipo p |
| Queda de tensão U_d , máximo | 2 V |
| Voltagem, categoria de aplicação DC-12 | 24 VDC |
| Potência, categoria de aplicação DC-12 | 0,05 A |
| Voltagem, categoria de aplicação DC-13 | 24 VDC |
| Potência, categoria de aplicação DC-13 | 0,05 A |

Dados elétricos - Compatibilidade eletromagnética (EMV)

| | |
|---------------------------|---------------|
| Radiação de interferência | IEC 61000-6-4 |
|---------------------------|---------------|

Indicação de estado

| | |
|--------------------------------------|---|
| Orientação (LED indicador do estado) | LED amarelo: Estado operacional LED verde : Tensão de alimentação LED vermelho: Falha |
|--------------------------------------|---|

Descrição dos pinos

| | |
|-------|---------------------------------|
| PIN 1 | 1A1 Ue: (1) |
| PIN 2 | Y2 saída de segurança 2: branco |

| | |
|-------|--------------------------------------|
| PIN 3 | A2 GND Azul |
| PIN 4 | Y1 Saída de segurança 1 Preto |
| PIN 5 | OUT Saída para diagnóstico OUT Cinza |

FCC/IC - Nota

Este dispositivo está em conformidade com a secção 15 das diretivas da Federal Communications Commission (FCC) e contém transmissores/recetores isentos de licença que estão em conformidade com a(s) norma(s) RSS do ISED (Innovation, Science and Economic Development) do Canadá.

O funcionamento está sujeito às duas condições seguintes:

- (1) Este dispositivo não pode emitir sinais de interferência prejudiciais e
- (2) Este dispositivo deve poder tolerar sinais de interferência. Estes incluem também sinais de interferência que podem causar um funcionamento não desejado do dispositivo.

A uma distância mínima de 100 mm durante o funcionamento, este dispositivo respeita os valores limite para estimulação nervosa (ISED SPR-002). Alterações ou adaptações que não tenham sido expressamente aprovadas pela K.A. Schmersal GmbH & Co. KG podem anular a autorização do utilizador para operar o dispositivo.

O transmissor/recetor isento de licença integrado neste dispositivo cumpre os requisitos em vigor da "Radio Standards Specification" da organização Innovation, Science and Economic Development Canada (ISED) aplicáveis a equipamentos de rádio. O funcionamento é permitido nas duas seguintes condições:

- (1) O dispositivo não pode criar interferências.
- (2) O dispositivo deve suportar as interferências de rádio recebidas, mesmo que estas possam prejudicar o seu modo de funcionamento.

Este dispositivo cumpre os requisitos de valores limites de exposição para estimulação do tecido nervoso (ISED CNR-102) em processos com uma distância mínima de 100 mm.

No caso de alterações ou modificações que não tenham sido expressamente autorizadas pela K.A. Schmersal GmbH & Co. KG, a autorização do utilizador para operar o dispositivo pode ser invalidada.



Este equipamento não tem direito à proteção contra interferência prejudicial e não pode causar interferência em sistemas devidamente autorizados.
Para maiores informações consultar: www.gov.br/anatel

4 Montagem

4.1 Instruções gerais de montagem



Favor observar as indicações relacionadas nas normas ISO 12100, ISO 14119 e ISO 14120.

Fixar o sensor de segurança e atuador apenas em superfícies niveladas. A posição de montagem é opcional. Os furos de fixação universais permitem possibilidades de montagem com parafusos M4. Para a montagem dos sensores bem como dos atuadores achatados parafusos de 25mm de comprimento são normalmente suficientes. Os parafusos de 30mm são recomendados quando o atuador é montado na vertical e/ou quando são utilizados os discos de vedação (Torque de aperto 2,2...2,5 Nm). As áreas com pressão do sensor e as áreas do atuador têm de estar umas à frente das outras. O sensor de segurança pode ser utilizado apenas nas distâncias de comutação seguras $\leq s_{ao}$ e $\geq s_{ar}$.

Para evitar uma influência causada pelo sistema bem como a redução das distâncias de comutação, por favor observar as seguintes indicações:

- Peças metálicas nas proximidades do sensor podem alterar a distância de comutação.
- Manter longe de aparas de metal.
- Distância mínima 100 mm entre dois sensores de segurança ou outros sistemas com mesma frequência (125 kHz)

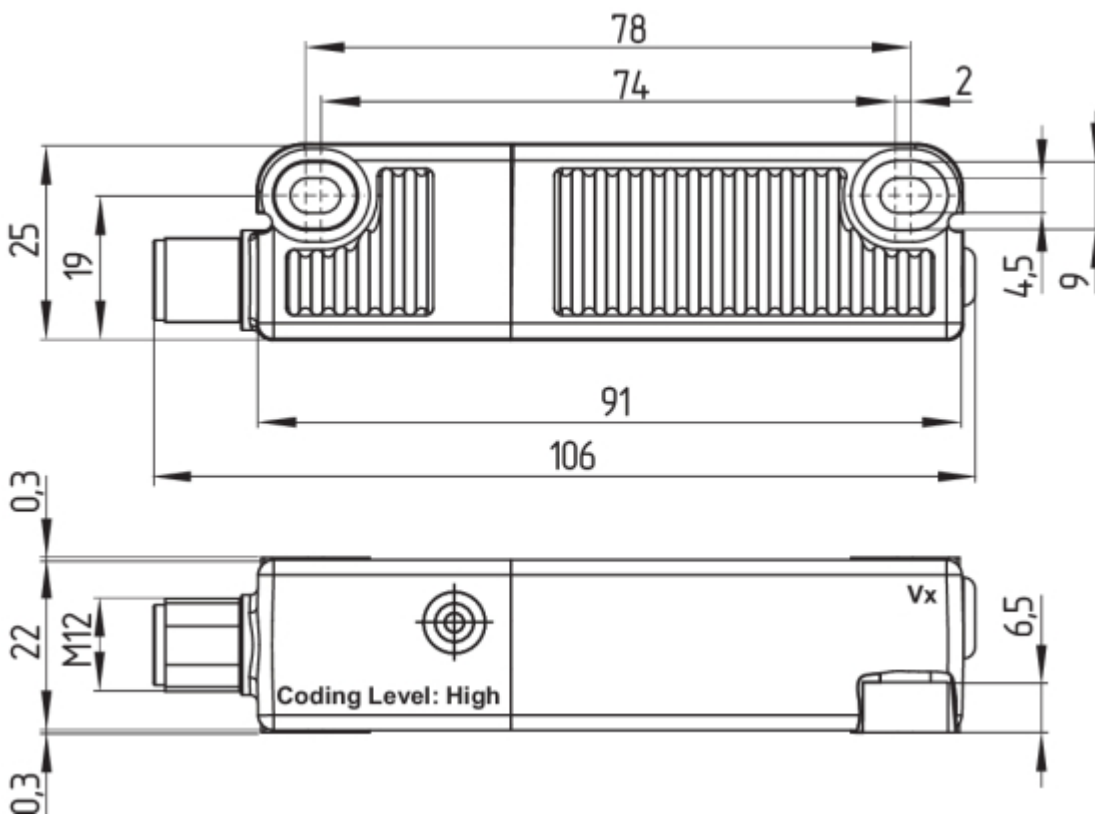


O atuador deve ser fixado de modo que não possa ser solto (utilização de parafusos não amovíveis, adesivo, furação, pinos de fixação) do dispositivo de proteção e travado contra deslocamento.

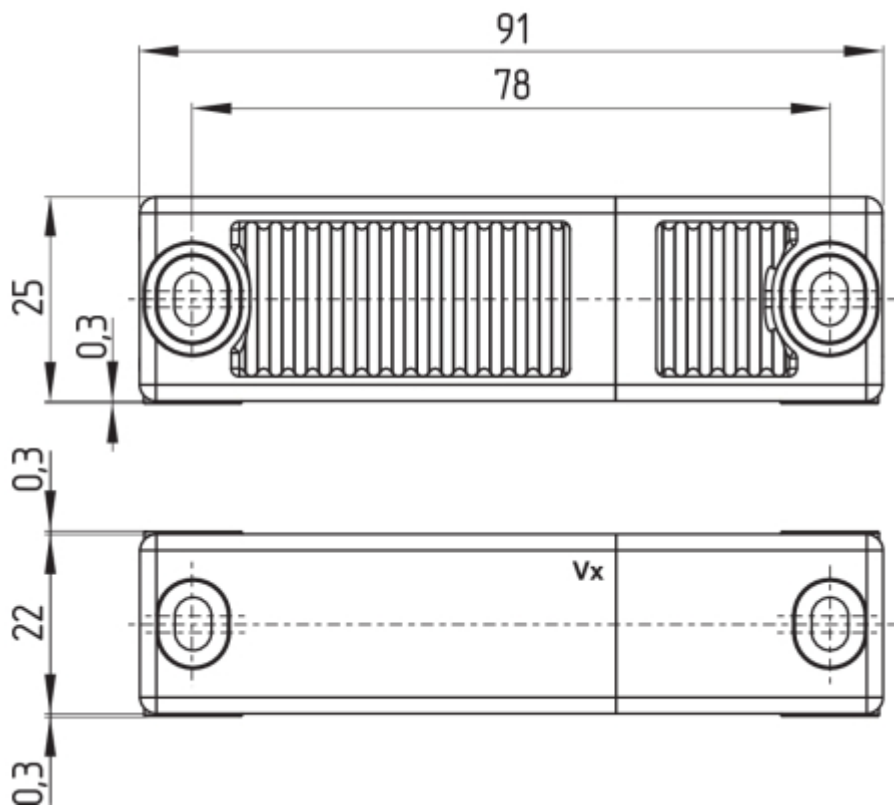
4.2 Dimensões

Todas as medidas em mm.

Sensor de segurança



Atuador



Para outros atuadores aplicáveis em alternativa e em outra forma de construção consulte products.schmersal.com.

4.3 Acessórios

Conjunto parafusos não amovíveis (encomendar em separado)

- 4 unidades M4x25 incl. arruelas planas, Número de encomenda 101217746
- 4 unidades M4x30 incl. anilhas planas, Número de encomenda 101217747

Kit de vedação (encomendar em separado)

- número de encomenda 101215048
- 8 Bujões e 4 vedantes
- para vedar os furos de montagem e como espaçador (aprox. 3mm) para facilitar a limpeza por baixo da superfície de montagem
- também adequado como proteção contra manipulação para os parafusos de fixação



4.4 Distância do interruptor

Distâncias de comutação em mm conforme IEC 60947-5-3

| | |
|---|----|
| Distância típica do interruptor s_{typ} : | 12 |
| Distância segura para ligar s_{ao} : | 10 |
| Distância segura para ligar s_{ar} : | 20 |



Devido a alterações técnicas necessárias (a partir da V2), surgem novos intervalos de comutação conforme a tabela abaixo.

Por favor, verifique a construção do seu dispositivo de proteção depois da instalação quanto ao cumprimento dos intervalos de comutação protegidos ($\leq s_{ao}$ e $\geq s_{ar}$) conforme os valores indicados e ajuste posteriormente o dispositivo de proteção, se necessário.

As posições das identificações Vx devem ser consultadas nos desenhos dimensionais.

Distâncias de comutação em mm conforme IEC 60947-5-3

Atuador RST

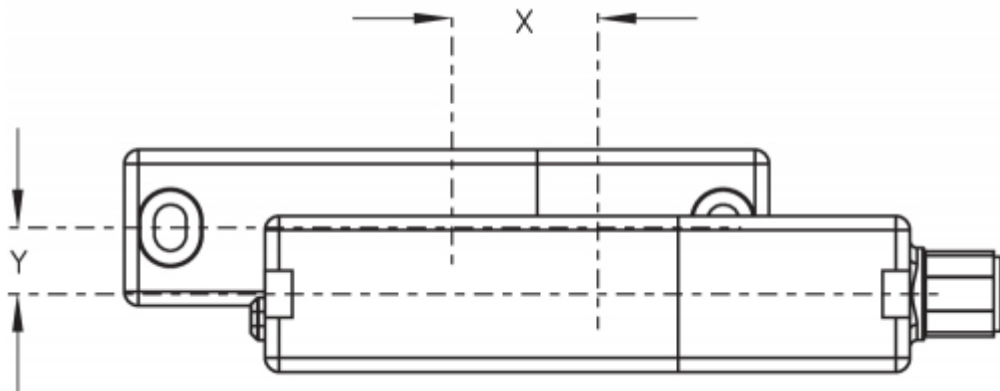
Atuador RST a partir da V2

| | | Atuador RST | Atuador RST a partir da V2 |
|----------------------------------|-----------|-------------|----------------------------|
| Sensor RSS | s_{typ} | 12 | 12 |
| | s_{ao} | 10 | 8 |
| | s_{ar} | 16 | 16 |
| Sensor RSS a partir da V2 | s_{typ} | 12 | 12 |
| | s_{ao} | 10 | 10 |
| | s_{ar} | 20 | 20 |



Na combinação "Sensor antigo - atuador novo (a partir da V2)", podem ocorrer limitações da disponibilidade devido ao s_{ao} (8 mm) reduzido. Através destas alterações não ocorrem alterações relativas ao nível de desempenho.

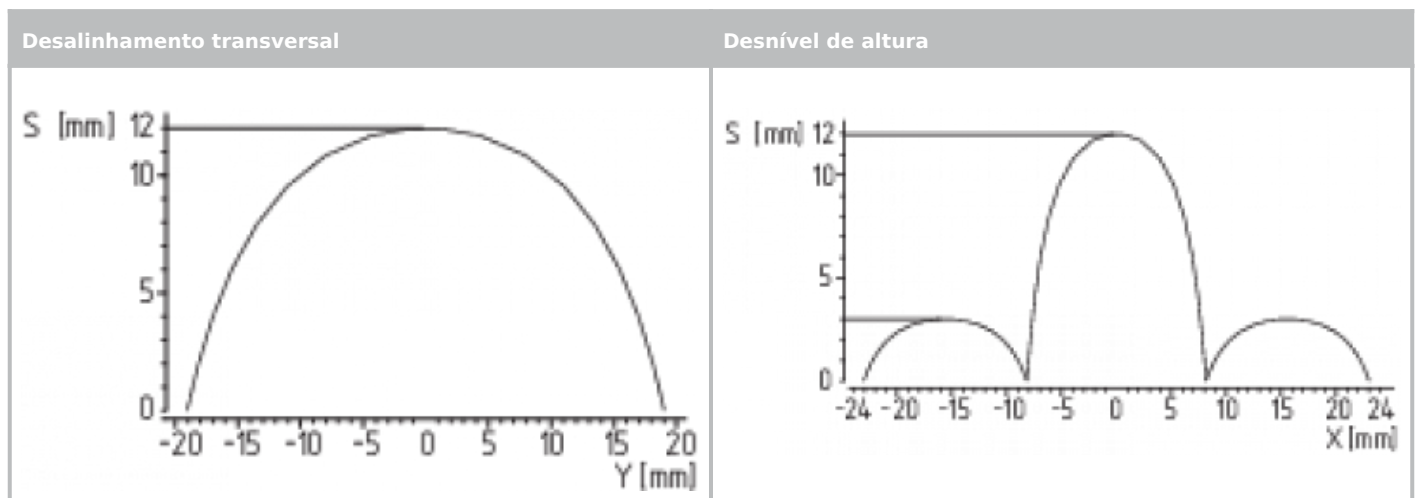
A superfície lateral permite um desnível de altura (X) máx. entre sensor e atuador de ± 8 mm (p. ex., tolerância de montagem ou devido ao afundamento da porta de proteção). O desalinhamento transversal (Y) máx. é de ± 18 mm.



Versões com engate $X \pm 5$ mm, $Y \pm 3$ mm.
Deslocamento reduz a força de retenção.

Anfahrkurven

Die Anfahrkurven zeigen die typischen Schaltabstände des Sicherheits-Sensors bei Annäherung des Betätigers in Abhängigkeit von der Anfahrrichtung.



Direções de aproximação preferidas: da frente ou lateralmente.

4.5 Ajuste

O LED amarelo sinaliza o reconhecimento do atuador com luz permanente, bem como o sensor de segurança atenuado na zona limite através de luz intermitente.



Ajuste recomendado

Alinhar sensor de segurança e atuador a uma distância de $0,5 \times s_{a0}$.

De seguida deve ser verificado o funcionamento correto dos dois canais de segurança com o módulo de avaliação de segurança ligado.

5 Ligação elétrica

5.1 Indicações gerais sobre a ligação elétrica



A ligação elétrica pode ser efetuada apenas em estado desenergizado por pessoal técnico autorizado.

As saídas de segurança podem ser utilizadas diretamente para a interligação da parte do comando do utilizador relevante para a segurança. Para os requisitos em PL e / categoria 4 conforme EN ISO 13849-1, as saídas de segurança do sensor de segurança ou da cadeia de sensores devem ser conduzidas para uma unidade de avaliação da mesma categoria.

A proteção do cabo elétrico necessária deve ser fornecido na instalação.

Não é necessária uma blindagem na instalação dos cabos de comando. Porém os cabos devem ser assentados separadamente dos cabos de alimentação e dos cabos de energia. A segurança máx. de uma cadeia de sensores para a proteção de condutor depende da secção do cabo de ligação do sensor.

Requisitos exigidos de uma unidade de avaliação subsequente:

Entrada de segurança de dois canais, adequada para sensores de comutação p com função de contacto NA.



Informações técnicas acerca da seleção de módulos de avaliação de segurança adequados podem ser consultadas nos catálogos da Schmersal ou no catálogo online na Internet em products.schmersal.com.

Em alternativa à avaliação também podem ser usados sensores de segurança das séries CSS 34F0 ou CSS 34F1 para a ativação direta e monitorização de contactores de segurança como primeiro sensor de uma ligação em série (comp. manual de operação CSS 34F0 / CSS 34F1).

Os sensores testam as suas saídas de segurança através do corte cíclico. Uma deteção de curto-circuito na unidade de avaliação não é necessária. Os tempos de corte devem ser tolerados pela unidade de avaliação. O tempo de desligamento do sensor de segurança aumenta adicionalmente conforme o comprimento e a capacitância do cabo utilizado. Com um cabo de ligação de 30 m atinge-se tipicamente um tempo de desconexão de 250 µs.



Configuração comando de segurança

Na ligação do sensor de segurança nas unidades de avaliação de segurança eletrónicas, recomendamos o ajuste de um período mínimo de 100 ms de discrepância. As entradas de segurança da unidade de avaliação têm de poder ocultar um impulso de teste de aprox. 1 ms. Não é necessária uma deteção de curto-circuito na unidade de avaliação, se for o caso esta deve ser desligada.

5.2 Diagnóstico série -SD

Dimensionamento do cabo

O cabo conectado ao interruptor de segurança não pode exceder uma capacitância de condutor 50 nF. Cabos de comando comuns sem blindagem LIVY 0,25 mm² até 1,5 mm² com 200 m de comprimento possuem, dependendo da estrutura de fiação, uma capacitância de aprox. 20 ... 50 nF.



Quando da cablagem dos dispositivos SD favor observar queda de tensão nos condutores e a capacidade condutora de cada componente individual.



Acessórios para a ligação em série

Para facilitar uma cablagem e ligação em série de dispositivos SD estão disponíveis os distribuidores SD PFB-SD-4M12-SD (variante para o nível de campo) e PDM-SD-4CC-SD (variante para o armário de distribuição, pode ser montado sobre perfil de suporte) bem como, outros acessórios abrangentes. Informação detalhada em products.schmersal.com.

5.3 Exemplos de ligação em série

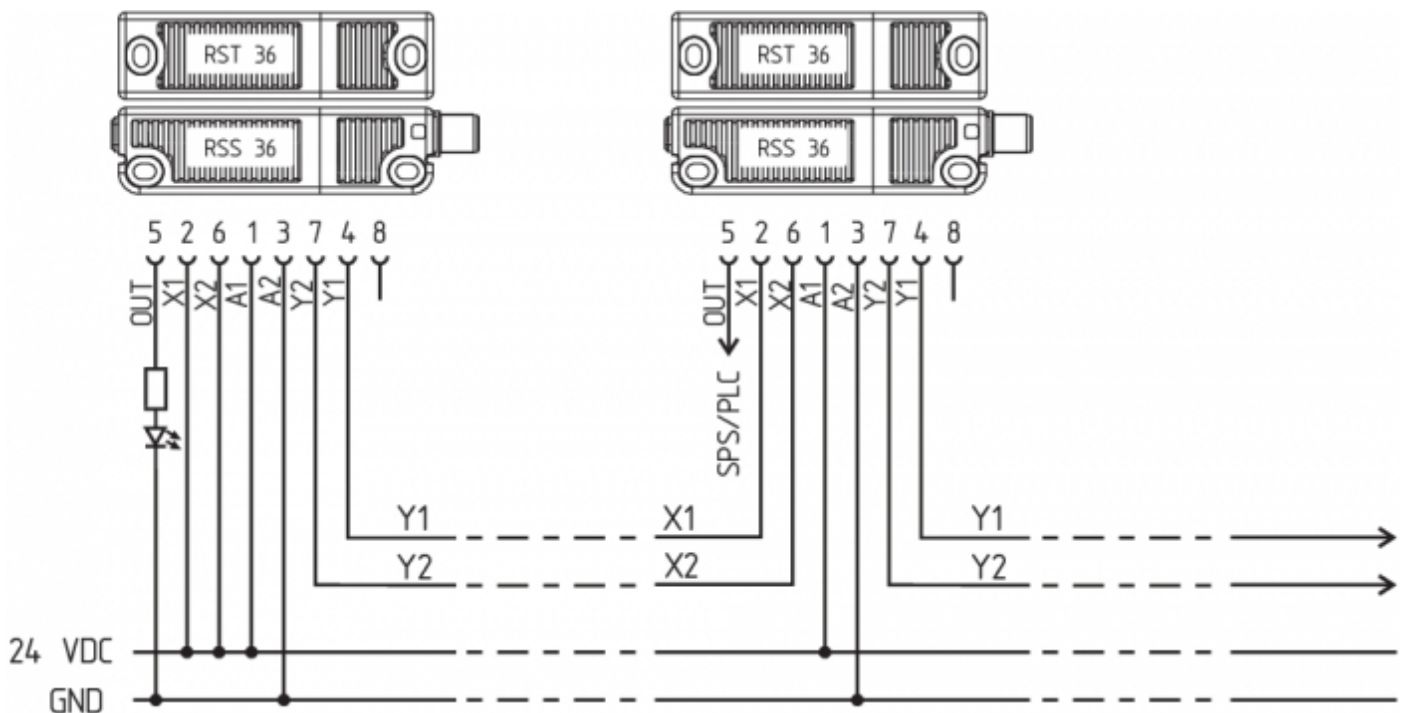
É possível montar uma ligação em série. Numa ligação em série, o tempo de risco permanece inalterado e o tempo de reacção eleva-se à soma do tempo de reacção das entradas por dispositivo adicional indicado nos dados técnicos. O número de dispositivos é limitado apenas por uma protecção de condutor externa conforme os dados técnicos e as perdas de condutor. É possível uma ligação em série de RSS 36...-SD com função de diagnóstico série com um número de até 31 dispositivos.

Os exemplos de aplicação mostrados são sugestões que não exigem o utilizador de verificar a ligação quanto à sua respectiva adequação para cada caso individual.

Exemplo de ligação 1: Ligação em série do interruptor de segurança RSS 36 com saída de diagnóstico convencional

A tensão é alimentada no último sensor de segurança da cadeia (visto a partir da unidade de avaliação) nas duas entradas de segurança.

As saídas de segurança do primeiro sensor de segurança são conduzidas para a unidade de avaliação. A saída de diagnóstico, pode, por exemplo, ser conectada a PLC.

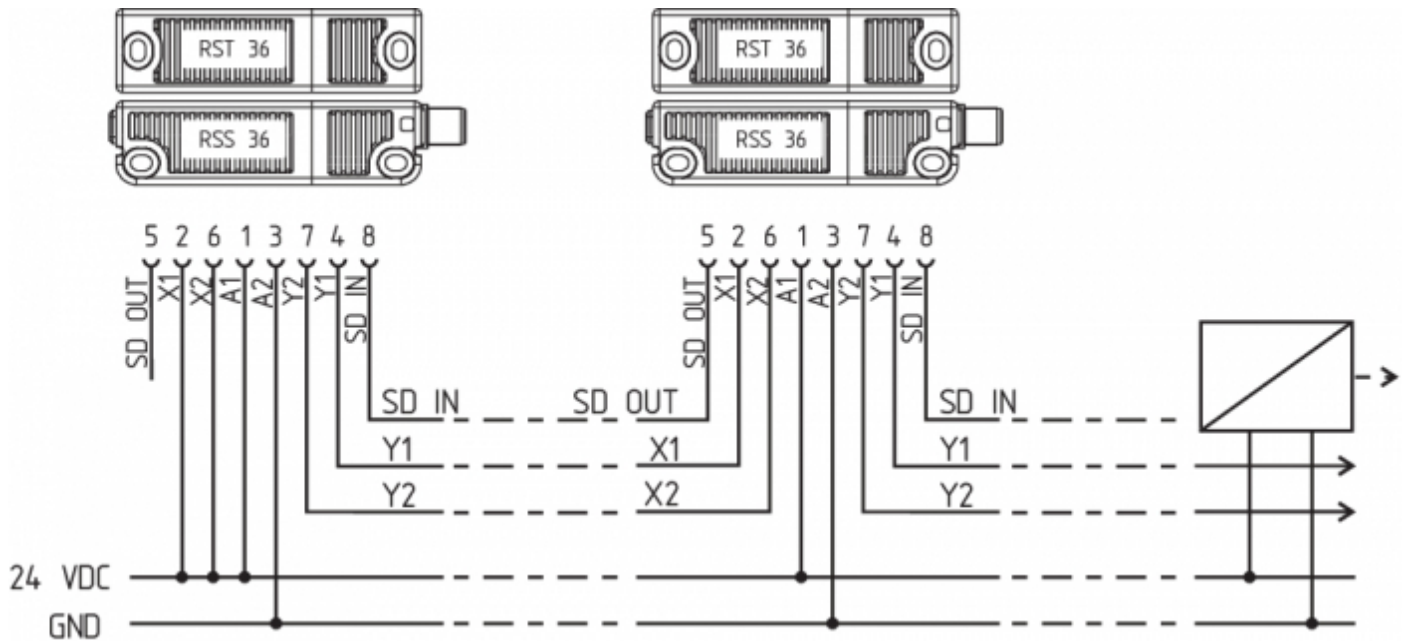


Y1 e Y2 = saídas de segurança → unidade de avaliação

Exemplo de ligação 2: Ligação em série do RSS 36 com função de diagnóstico série

Em dispositivos com uma função de diagnóstico série (índice de encomenda SD). As ligações de diagnóstico série são ligadas em série para avaliação em um Gateway SD. A tensão é alimentada no último sensor de segurança da cadeia (visto a partir da unidade de avaliação) nas duas entradas de segurança.



As saídas de segurança do primeiro sensor de segurança são conduzidas para a unidade de avaliação. O Gateway de diagnóstico em série é ligado à entrada de diagnóstico série do primeiro sensor.



Y1 e Y2 = saídas de segurança → unidade de avaliação

SD-IN → Gateway → bus de campo

5.4 Configuração da conexão e acessórios do conector de encaixe

| Função de dispositivo interruptor de segurança | | | Pinagem do conector incorporado | | Códigos de cores dos conectores de encaixe Schmersal | | Possíveis códigos de cores de outros conectores de encaixe disponíveis no mercado Código de cores de outros conectores de encaixe disponíveis no mercado conforme EN 60947-5-2 | |
|--|---------------------------------------|---------------------------------|---|---|--|------------|---|----|
| | | | ST, 8-pólos | ST5, 5-pólos | ST, 8-pólos | | ST5, 5-pólos | |
| | com saída de diagnóstico convencional | com função de diagnóstico série |  |  | IP67 / IP69 (PUR) | IP69 (PVC) | IP67 / IP69 (PUR) | |
| A1 | Ue | | 1 | 1 | WH | BN | BN | BN |
| X1 | Entrada de segurança 1 | | 2 | | BN | WH | | WH |
| A2 | GND | | 3 | 3 | GN | BU | BU | BU |
| Y1 | Saída de segurança 1 | | 4 | 4 | YE | BK | BK | BK |
| OUT | Saída para diagnóstico | Saída SD | 5 | 5 | GY | GY | GY | GY |
| X2 | Entrada de segurança 2 | | 6 | | PK | VT | | PK |
| Y2 | Saída de segurança 2 | | 7 | 2 | BU | RD | WH | VT |
| IN | sem função | SD Entrada | 8 | | RD | PK | | OR |

Condutor de ligação com acoplamento (fêmea) IP67 / IP69, M12, 8-polos - 8 x 0,25 mm² conforme DIN 47100

Comprimento do condutor

Código de encomenda

| | |
|--------|-----------|
| 2,5 m | 103011415 |
| 5,0 m | 103007358 |
| 10,0 m | 103007359 |
| 15,0 m | 103011414 |

| Condutores de ligação (PVC) com tomada (fêmea) M12, 8 polos - 8 x 0,21 mm ² , IP69 | |
|--|---------------------|
| Comprimento do condutor | Código de encomenda |
| 5,0 m | 101210560 |
| 5,0 m, angular | 101210561 |
| 10,0 m | 103001389 |
| 15,0 m | 103014823 |

| Condutor de ligação (PUR) com acoplamento (fêmea) IP67 / IP69, M12, 5 polos, 5 x 0,34 mm ² , conf. EN 60947-5-2 | |
|--|---------------------|
| Comprimento do condutor | Código de encomenda |
| 5,0 m | 103010816 |
| 10,0 m | 103010818 |
| 15,0 m | 103010820 |

6 Codificação do atuador

Os interruptores de segurança com codificação standard encontram-se em estado de fornecimento prontos a funcionar.

Os interruptores de segurança codificados individualmente e atuador passam por aprendizagem mútua conforme a sequência a seguir:

1. Alimentar o sensor de segurança com tensão.
2. Colocar o atuador na área de captação. O processo de aprendizagem é sinalizado no sensor de segurança, LED vermelho aceso, LED amarelo intermitente (1 Hz).
3. Após 10 segundos, o dispositivo passa a piscar a amarelo a intervalos menores (3 Hz), solicitando a desativação da tensão operacional do interruptor de segurança. (Caso a desativação não seja efetuada dentro de 5 minutos, o sensor de segurança cancela o processo de aprendizagem e informa um atuador incorreto piscando a vermelho 5 vezes).
4. Ao religar a tensão de operação, o atuador tem de ser novamente captado para ativar o código de atuador aprendido. O código ativado é então guardado definitivamente.

Na opção de encomenda -I1 a atribuição assim efetuada entre o dispositivo interruptor de segurança e atuador é irreversível.

Na opção de encomenda -I2 o processo de aprendizagem para um novo atuador pode ser repetido de modo ilimitado. Quando da aprendizagem de um novo atuador, o código anterior é eliminado. De seguida, um bloqueio de habilitação de dez minutos assegura uma elevada proteção contra manipulação. O LED verde pisca até decorrer o tempo do bloqueio de habilitação e o novo atuador ser captado. Em caso de interrupção da alimentação de tensão durante o decurso dos 10 minutos de proteção contra manipulação, posteriormente a contagem é reiniciada.

7 Princípio ativo e função de diagnóstico

7.1 Modo de trabalho das saídas de segurança

Die Sicherheitsausgänge können direkt zur Verschaltung im sicherheitsrelevanten Teil der Anwendersteuerung genutzt werden.

Das Öffnen einer Schutztür, d.h. das Entfernen des Betätigers aus der aktiven Zone des Sensors führt zur sofortigen Abschaltung der Sicherheitsausgänge.

7.2 LED's de diagnóstico

O sensor de segurança sinaliza o seu estado operacional, bem como avarias, através de LED's de três cores na face lateral do sensor.



As indicações LED são válidas para os sensores de segurança com saída para diagnóstico convencional como também para os com função de diagnóstico serial.

LED acesso a verde sinaliza a prontidão operacional. A alimentação está ligada e todas as entradas de segurança estão presentes.

A intermitência (1 Hz) do LED verde sinaliza uma tensão em falta numa ou em ambas as entradas de segurança (X1 e/ou X2).

O LED amarelo sinaliza um atuador na área de captação. Se o atuador se encontrar na área limite da distância de comutação do sensor, isto é visualizado com luz intermitente.

A luz intermitente pode ser utilizada para identificar precocemente uma alteração da distância entre o sensor de segurança e o atuador (p. ex., o afundamento de uma porta de proteção). A instalação deve ser verificada antes que a distância ao atuador continue a aumentar, desligando as saídas de segurança e parando a máquina. Quando uma falha é identificada, acende o LED vermelho.

| Indicação LED (vermelho) | | Causa da falha |
|--------------------------|--|--|
| 1 pulso intermitente | | Falha na saída Y1 |
| 2 pulsos intermitentes | | Falha na saída Y2 |
| 3 pulsos intermitentes | | Curto-circuito Y1/Y2 |
| 4 pulsos intermitentes | | Temperatura ambiente muito elevada |
| 5 pulsos intermitentes | | Atuador errado ou com defeito |
| Vermelho permanente | | Falha interna, com processo de aprendizagem amarelo intermitente |

7.3 Princípio de operação da saída de diagnóstico convencional

De modo complementar, uma saída de diagnóstico sinaliza o estado operacional do dispositivo interruptor de segurança. Seus sinais podem ser utilizados num controlo subsequente.

A saída de diagnóstico OUT, à prova de curto-circuito, pode ser utilizado para indicação centralizada ou funções de controlo, ex. num PLC.

A saída de diagnóstico não é uma saída de segurança!

Falhas

As falhas que deixam de assegurar o funcionamento seguro do dispositivo interruptor de segurança (falhas internas) causam o desligamento das saídas de segurança dentro do tempo de risco. Depois de eliminada a falha, a mensagem de falha é confirmada com a abertura da respetiva porta de proteção e o encerramento da mesma.

Alerta de falha

Uma falha que não prejudica momentaneamente o funcionamento seguro do dispositivo interruptor de segurança (p. ex., temperatura ambiente demasiado elevada, saída de segurança para potencial externo, curto-circuito) provoca uma desconexão retardada. A combinação de sinal "saída de diagnóstico desligada" e "saídas de segurança ainda ligadas" pode ser utilizada para deslocar a máquina até uma posição de paragem ordenada. Se a causa for eliminada, o alerta de falha é suprimido.

Se o alerta de falha se mantiver durante 30 minutos, são desligadas também as saídas de segurança (o LED vermelho pisca).

Tabela 1: Exemplos de função de diagnóstico do sensor de segurança com saída de diagnóstico convencional

| Função do sensor | | LEDs | | | Saída para diagnóstico | Saídas de segurança | Observação |
|------------------|---|--------------------|--------------|--------------------|------------------------|---------------------|--|
| | | Verde | Vermelho | Amarelo | | | |
| I. | Tensão de alimentação | liga | desliga | desliga | 0 V | 0 V | Tensão presente, sem avaliação da qualidade da tensão |
| II. | com atenuação | desliga | desliga | liga | 24 V | 24 V | O LED amarelo sinaliza sempre um atuador na área de captação. |
| III. | com atenuação, atuador na área limite | desliga | desliga | intermitente (1Hz) | 24 V pulsante | 24 V | O sensor deve ser reajustado antes da distância até ao atuador aumentar mais, as saídas de segurança se desligaram e a máquina parar |
| IV. | Alerta de falha, sensor com atenuação | desliga | intermitente | desliga | 0 V | 24 V | Após 30 minutos de falha |
| V. | Erro | desliga | intermitente | desliga | 0 V | 0 V | Ver tabela Códigos de luz intermitente |
| VI. | Programar atuador | desliga | liga | intermitente | 0 V | 0 V | Sensor no modo de aprendizagem |
| VII. | Tempo de proteção | intermitente | desliga | desliga | 0 V | 0 V | 10 minutos de pausa após reaprendizagem |
| VIII. | Falha no circuito de entrada X1 e/ou X2 | intermitente (1Hz) | desliga | desliga | 0 V | 0 V | Exemplo: porta aberta, uma porta anterior no circuito de segurança também está aberta. |
| IX. | Falha no circuito de entrada X1 e/ou X2 | intermitente (1Hz) | desliga | liga | 24 V | 0 V | Exemplo: porta fechada, uma porta anterior no circuito de segurança está aberta. |

7.4 Sensores de segurança com função de diagnóstico série

Os sensores de segurança com saída de diagnóstico série dispõem, no lugar da saída de diagnóstico convencional, de uma entrada e saída de série. Se os sensores de segurança RSS/CSS forem ligados em série, para além dos canais de segurança, também as entradas e saídas dos canais de diagnóstico são comutadas em série.

Podem ser ligados até 31 dispositivos comutadores de segurança com diagnóstico em série. Para a avaliação do cabo de diagnóstico série é utilizado o PROFIBUS-Gateway SD-I-DP-V0-2 ou o Universal-Gateway SD-I-U-... . Este SD-Gateway pode ser integrado como Slave num sistema de bus de campo existente. Deste modo os sinais de diagnóstico podem ser avaliados por um PLC. O software necessário para a integração do Gateway SD está disponível na Internet em products.schmersal.com.

Os dados de resposta e os dados de diagnóstico para cada sensor de segurança ligado na cadeia de ligações em série são escritos automaticamente, de forma contínua, num byte de entrada do PLC atribuído ao respetivo sensor. Os dados de chamada de cada interruptor de segurança são transmitidos para o dispositivo por, respetivamente, um byte de saída do PLC.

Em caso de ocorrer um erro de comunicação entre o Gateway SD e o sensor de segurança, o sensor de segurança mantém o seu estado de comutação para as saídas de segurança.

Bit 0: habilitação saídas de segurança

Bit 1: sensor de segurança atenuado, atuador detetado

Bit 4: duas entradas de segurança energizadas

Bit 5: sensor de segurança atenuado na zona limite

Bit 6: alerta de falha, desligamento retardado ativo

Bit 7: falha, saídas de segurança desligadas

Falhas

As falhas que deixam de assegurar o funcionamento seguro do dispositivo interruptor de segurança (falhas internas) causam o desligamento das saídas de segurança dentro do tempo de risco. A falha é anulada quando a causa é suprimida e o Bit 7 do Byte de chamada muda de 1 para 0, ou quando a porta é aberta. As falhas nas saídas de segurança são apagadas somente na próxima liberação, visto que a eliminação da falha não é detetada antes.

Alerta de falha

Uma falha que não prejudica momentaneamente o funcionamento seguro do dispositivo interruptor de segurança (p. ex., temperatura ambiente demasiado elevada, saída de segurança para potencial externo, curto-circuito) provoca uma desconexão retardada. A combinação de sinal "saída de diagnóstico desligada" e "saídas de segurança ainda ligadas" pode ser utilizada para deslocar a máquina até uma posição de paragem ordenada. Se a causa for eliminada, o alerta de falha é suprimido.

Se o alerta de falha se mantiver durante 30 minutos, são desligadas também as saídas de segurança (o LED vermelho pisca).

Falha (alerta de falha) diagnóstico

Quando no Byte de resposta é sinalizada uma falha (alerta de falha), pode-se por aqui fazer uma leitura pormenorizada da informação de da falha.

Tabela 2: Função dos LED's de diagnóstico, dos sinais série de estado e das saídas de segurança em um exemplo

| Estado do sistema | LEDs | | | Saídas de segurança Y1, Y2 | Sinais de estado byte de diagnóstico em série nº bit. | | | | | | | |
|--|---------|---------------------|--------------------|-------------------------------|---|---|---|---|---|---|---|---|
| | Verde | Vermelho | Amarelo | | 7 | 6 | 5 | 4 | 3 | 2 | 1 | 0 |
| Sem atenuação, entradas X1 e X2 ligadas | liga | desliga | desliga | 0 V | 0 | 0 | 0 | 1 | 0 | 0 | 0 | 0 |
| Com atenuação, saídas de segurança liberadas | desliga | desliga | liga | 24 V | 0 | 0 | 0 | 1 | 0 | 0 | 1 | 1 |
| Atenuado na zona limite | desliga | desliga | intermitente (1Hz) | 24 V | 0 | 0 | 1 | 1 | 0 | 0 | 1 | 1 |
| atenuado, alerta | desliga | ligado/intermitente | desliga | 24 V | 0 | 1 | 0 | 1 | 0 | 0 | 1 | 1 |
| Com atenuação, falha | desliga | ligado/intermitente | desliga | 0 V | 1 | 1 | 0 | 1 | 0 | 0 | 1 | 0 |

A sequência bit listada dos bytes de diagnóstico é um exemplo. Quando são combinados diversos estados operacionais de forma diferente, resultam modificações na sequência de bits.

Tabela 3: Vista geral em tabela dos sinais de estado, alertas ou mensagens de falhas

(Estado descrito atingido quando Bit = 1)

| | | | |
|--------------------------|----------------------------|---|--|
| Direções de comunicação: | Byte de chamada: | do PLC para o sensor de segurança local | |
| | Byte de resposta: | do sensor de segurança local para o PLC | |
| | Byte de alerta / de falha: | do sensor de segurança local para o PLC | |
| Nº Bit | Byte de chamada | Byte de resposta | Diagnóstico |
| | | | Alerta de falha Mensagens de falha |
| Bit 0: | --- | Saída de segurança ligada | Falha na saída Y1 Falha na saída Y1 |

| | | | | |
|--------|----------------------|--------------------------------------|---|-------------------------------|
| Bit 1: | --- | Atuador detetado | Falha na saída Y2 | Falha na saída Y2 |
| Bit 2: | --- | --- | Curto-circuito Y1/Y2 | Curto-circuito Y1/Y2 |
| Bit 3: | --- | --- | Sobretensão | Sobretensão |
| Bit 4: | --- | Estado de entrada X1 e X2 | --- | Atuador errado ou com defeito |
| Bit 5: | --- | Atuador na zona limite | Falha interna do dispositivo | Falha interna do dispositivo |
| Bit 6: | --- | Alerta de falha | Falha de comunicação entre Gateway do bus de campo e solenóide de segurança | --- |
| Bit 7: | Confirmação de falha | Falha (canal de liberação desligado) | --- | --- |

8 Colocação em funcionamento e manutenção

O dispositivo interruptor de segurança deve ter a sua função de segurança testada. Com a instalação correta e utilização conforme a finalidade, o dispositivo interruptor de segurança funciona livre de manutenção.

Recomendamos realizar um teste visual e funcional em intervalos regulares, através dos seguintes passos:

1. Verificar o assento firme do dispositivo interruptor de segurança e do atuador.
2. Verificar a integridade das ligações dos cabos
3. Das System von jeglicher Verschmutzung (insbesondere Metallspäne) befreien.



Em todas as fases da vida operacional do dispositivo interruptor de segurança devem ser tomadas medidas organizativas e construtivas de proteção contra manipulação e manipulação do dispositivo de proteção, por exemplo, através da utilização de um atuador substituto.



Os equipamentos danificados ou defeituosos devem ser substituídos.

9 Desmontagem e eliminação

9.1 Desmontagem

O dispositivo interruptor de segurança deve ser desmontado apenas em estado desenergizado.

9.2 Eliminação



O dispositivo interruptor de segurança deve ser eliminado de modo tecnicamente correto, conforme a legislação e normas nacionais.