

INSTRUÇÕES DE OPERAÇÃO E MONTAGEM

Encravamento de segurança AZM40Z-ST-1P2P-PH

Table of Contents

- 1 Sobre este documento
 - 1.1 Função
 - 1.2 A quem é dirigido o manual de instruções: pessoal técnico autorizado
 - 1.3 Símbolos utilizados
 - 1.4 Utilização correcta conforme a finalidade
 - 1.5 Indicações gerais de segurança
 - 1.6 Advertência contra utilização incorreta
 - 1.7 Isenção de responsabilidade
- 2 Descrição do produto
 - 2.1 Código para encomenda
 - 2.2 Versões especiais
 - 2.3 Descrição e utilização
 - 2.4 Dados técnicos
- 3 Montagem
 - 3.1 Instruções gerais de montagem
 - 3.2 Desbloqueio auxiliar
 - 3.3 Dimensões
 - 3.4 Componentes opcionais do sistema
- 4 Ligação elétrica
 - 4.1 Indicações gerais sobre a ligação elétrica
 - 4.2 Requisitos exigidos de uma unidade de avaliação subsequente
 - 4.3 Configuração da conexão e acessórios do conector de encaixe
 - 4.4 Exemplos de ligação
- 5 Aprendizagem de atuadores / reconhecimento de atuador
- 6 Princípio de atuação e funções de diagnóstico
 - 6.1 Comando do íman
 - 6.2 Modo de trabalho das saídas de segurança
 - 6.3 LED's de diagnóstico
 - 6.4 Saídas de diagnóstico
 - 6.5 Informações de diagnóstico
- 7 Colocação em funcionamento e manutenção
 - 7.1 Teste de funcionamento
 - 7.2 Manutenção
- 8 Desmontagem e eliminação
 - 8.1 Desmontagem
 - 8.2 Eliminação

1 Sobre este documento

1.1 Função

O presente documento fornece as informações necessárias para a montagem, a colocação em funcionamento, a operação segura e a desmontagem do dispositivo interruptor de segurança. O manual de instruções que se junta ao dispositivo deve ser mantido sempre em estado legível e guardado em local acessível.

1.2 A quem é dirigido o manual de instruções: pessoal técnico autorizado

Todos os procedimentos descritos neste manual devem ser executados apenas por pessoal formado e autorizado pelo utilizador do equipamento.

Instale e coloque o dispositivo em funcionamento apenas depois de ter lido e entendido o manual de instruções, bem como de se ter familiarizado com as normas de segurança no trabalho e prevenção de acidentes.

A seleção e montagem dos dispositivos, bem como a sua integração na técnica de comando, são vinculados a um conhecimento qualificado da legislação pertinente e requisitos normativos do fabricante da máquina.

1.3 Símbolos utilizados



Informação, dica, nota: Este símbolo identifica informações adicionais úteis.



Cuidado: A não observação deste aviso de advertência pode causar avarias ou funcionamento incorreto.

Aviso: A não observação deste aviso de advertência pode causar danos pessoais e/ou danos na máquina.

1.4 Utilização correcta conforme a finalidade

A gama de produtos Schmersal não se destina a consumidores particulares.

Os produtos aqui descritos foram desenvolvidos para assumir funções voltadas para a segurança, como parte integrante de um equipamento completo ou máquina. Está na responsabilidade do fabricante do equipamento ou máquina assegurar o funcionamento correto do equipamento completo.

O dispositivo interruptor de segurança pode ser utilizado exclusivamente conforme as considerações a seguir ou para as finalidades homologadas pelo fabricante. Informações detalhadas sobre a área de aplicação podem ser consultadas no capítulo "Descrição do produto".

1.5 Indicações gerais de segurança

Devem ser observadas as indicações de segurança do manual de instruções bem como as normas nacionais específicas de instalação, segurança e prevenção de acidentes.



Outras informações técnicas podem ser consultadas nos catálogos da Schmersal ou nos catálogos online na Internet em products.schmersal.com.

Todas as informações são fornecidas sem garantia. Reservado o direito de alterações conforme o desenvolvimento tecnológico.

Observando-se as indicações de segurança, bem como as instruções de montagem, colocação em funcionamento, operação e manutenção, não são conhecidos riscos residuais.

1.6 Advertência contra utilização incorreta



Em caso de utilização tecnicamente incorreta ou manipulações no dispositivo interruptor não se pode excluir a ocorrência de perigos para pessoas e danos em partes da máquina ou equipamento.

1.7 Isenção de responsabilidade

Não assumimos nenhuma responsabilidade por danos e falhas operacionais causadas por erros de montagem ou devido à não observação deste manual de instruções. Também não é assumida qualquer responsabilidade adicional por danos causados pela utilização de peças sobressalentes ou acessórios não homologados pelo fabricante.

Por motivo de segurança não são permitidas quaisquer reparações, alterações ou modificações efetuadas por conta própria, nestes casos o fabricante exime-se da responsabilidade pelos danos resultantes.

2 Descrição do produto

2.1 Código para encomenda

Descrição do tipo de produtos:

AZM40(1)-(2)-ST-1P2P-(3)

(1)

Z	Supervisão de fechamento
B	Supervisão de atuadores

(2)

sem	Standard codificação
I1	Codificação individual
I2	Codificação individual, aprendizagem múltipla

(3)

sem	Furos escareados para parafusos de cabeça embutida (standard)
PH	Invólucro plano para parafusos salientes

Atuador	AZM40-B1
----------------	-----------------

2.2 Versões especiais

Para as versões especiais que não estão listadas no código de modelo, as especificações anteriores e seguintes aplicam-se de forma análoga, desde que sejam coincidentes com a versão de série.

2.3 Descrição e utilização

O dispositivo interruptor de segurança eletrónico sem contacto foi projetado para utilização em circuitos de segurança e para monitorizar e bloquear a posição de dispositivos de proteção móveis.

O sistema de bloqueio AZM40 é adequado para fixação em sistemas de perfil de 40 mm e, graças à flexibilidade de 180 ângulos do atuador de aproximação, para portas giratórias e deslizantes. LED's visíveis dos 3 lados.



Os dispositivos interruptores de segurança são classificados conforme EN ISO 14119 como tipo construtivo de 4 dispositivos de bloqueio. Versões com codificação individual estão classificados como altamente codificados.

As diversas variantes do dispositivo podem ser utilizadas como interruptor de segurança com função de bloqueio ou como solenóide de segurança.



Se através da análise de risco for exigido um **bloqueio monitorizado de forma segura**, deve ser utilizada uma variante com monitorização do bloqueio no código de bloqueio, identificada com o símbolo .

No caso da variante (B) monitorizada do atuador, trata-se de um interruptor de segurança com uma função de bloqueio para a proteção de processo.

A função de segurança consiste na paragem segura das saídas de segurança quando do bloqueio ou da abertura do dispositivo de proteção e, com o dispositivo de proteção aberto ou desbloqueado, da permanência segura em estado desligado das saídas de segurança.

Com a retenção de segurança AZM40 trata-se de um sistema bi-estável, isso significa que a retenção conserva, em caso de uma falha de energia, o último estado existente.

Ligação em série

É possível montar uma ligação em série. Numa ligação em série, o tempo de risco permanece inalterado e o tempo de reação eleva-se à soma do tempo de reação das entradas por dispositivo adicional indicado nos dados técnicos. O número de dispositivos é limitado apenas pelas perdas de cabo e a proteção do cabo externa, conforme os dados técnicos.



A avaliação e o dimensionamento da cadeia de segurança devem ser efetuados pelo utilizador em conformidade com as normas e regulamentos relevantes, de acordo com o nível de segurança requerido. Quando vários sensores de segurança participam da função de segurança, então os valores PFH dos componentes individuais devem ser somados.



O conceito global do controlo, no qual o componente de segurança será integrado, deve ser validado segundo as normas relevantes.

2.4 Dados técnicos

Homologações - Instruções

Certificados	TÜV cULus FCC IC UKCA ANATEL
--------------	---

Propriedades globais

Instruções	EN ISO 13849-1 EN ISO 14119 EN IEC 60947-5-3 EN IEC 61508
informação gerais	Codificação universal
Nível de codificação conforme EN ISO 14119	baixa
Princípio ativo	RFID
Banda de frequência RFID	125 kHz
Potência de envio RFID, máximo	-6 dB/m
Material do invólucro	Metal leve e plástico (termoplástico reforçado com fibra de vidro) fundidos sob pressão
Tempo de reação, máximo	100 ms
Tempo de risco, máximo	200 ms
Tempo de reação das saídas de segurança em caso de desconexão pelas entradas de segurança, máximo	1,5 ms
Peso bruto	302 g

Propriedades globais - Características

Supervisão de fechamento	Sim
Bloqueio	Sim
Desbloqueio auxiliar	Sim
Deteção de curto-circuito	Sim
Reconhecimento de curto-circuito	Sim
Ligação em série	Sim
Funções de segurança	Sim
Indicação integrada, estado	Sim
Número de contactos de segurança	2

Classificação

Certificados	EN ISO 13849-1 EN IEC 61508
--------------	--------------------------------

Classificação - função de solenóide adicional

Performance Level, até	e
Categoria de comando	4
Valor PFH	$1,10 \times 10^{-9}$ /h
Valor PFD	$8,90 \times 10^{-5}$
Safety Integrity Level (SIL), apropriado para aplicações em	3
Vida útil	20 Jahr(e)

Classificação - função de bloqueio

Performance Level, até	d
Categoria de comando	2
Valor PFH	$3,00 \times 10^{-9}$ /h
Valor PFD	$2,40 \times 10^{-4}$
Safety Integrity Level (SIL), apropriado para aplicações em	2
Vida útil	20 Jahr(e)

Dados mecânicos

Princípio de bloqueio	biestável
Resistência mecânica, ciclos de bloqueio	1 000 000 Schaltspiele
Resistência mecânica, ciclos do atuador	500 000 Schaltspiele
Orientação (resistência mecânica)	from device version V2 (V1 = 200.000 actuator cycles)
Força de engate F_{Zh} segundo a EN ISO 14119	2 000 N
Força de engate F_{max} , máximo	2 600 N
Força de retenção	40 N
Nota (força de retenção)	+/- 25%
Velocidade de atuação, máximo	0,5 m/s
Fixação	Orifícios de fixação planos
Versão dos parafusos de fixação	2x M5
Binário de aperto dos parafusos de fixação, mínimo	4 Nm
Binário de aperto para parafusos de fixação, máximo	6 Nm
Orientação	Respeitar o binário de aperto máximo dos parafusos de fixação utilizados.

Dados mecânicos - Comutação de distâncias de acordo com o EN IEC 60947-5-3

Distância do interruptor garantida "ON" S_{ao}	1 mm
Distância do interruptor garantida "OFF" S_{ar}	8 mm

Dados mecânicos - Tecnologia conectiva

Comprimento da corrente de sensores, máximo	30 m
Nota (comprimento da cadeia de sensores)	O comprimento e a secção do cabo alteram a queda de tensão em função da corrente de saída
Nota (ligação em série)	Número ilimitado de dispositivos, respeitar a proteção externa do condutor, máx. 31 dispositivos com diagnóstico serial SD
Tipo de conexão	Conector M12, 8-polos, codificação-A

Dados mecânicos - dimensões

Comprimento de sensor	119,5 mm
Largura de sensor	40 mm
Altura do sensor	20 mm

Ambiente

Tipo de proteção	IP66 IP67 IP69
Temperatura ambiente	-20 ... +55 °C
Temperatura para armazenar e transportar	-40 ... +85 °C
Humidade relativa, máximo	93 %
Orientação (humidade relativa)	não condensado sem gelo
Resistência à vibração	10 ... 55 Hz, amplitude 1 mm
Resistência a impactos	30 g / 11 ms
Classe de proteção	III
Altura de instalação permitida sobre NN, máximo	2 000 m

Ambiente - Parâmetros de isolamento

Tensão calculada de isolamento U_i	32 VDC
Medição da rigidez dielétrica da tensão máxima U_{imp}	0,8 kV
Categoria de sobre-tensão	III
Grau de contaminação por sujeira	3

Dados elétricos

Tensão de operação	24 VDC -15 % / +10 %
Corrente de circuito aberto I_0 , típico	100 mA
Consumo de corrente do íman no momento de comutação, valor de pico	600 mA / 100 ms

Medição da tensão de operação	24 VDC
Corrente operacional nominal	1 200 mA
Corrente de curto-circuito	100 A
Isolação externa de cabos e equipamento	2A gG
Atraso na operação, máximo	4 000 ms
Frequência de comutação, máximo	0,25 Hz
Categoria de aplicação DC-12	24 VDC / 0,05 A
Dados elétricos, máximo	2 A

Dados elétricos - controlo da bobina IN

Designação, comando magnético	IN
Limiares de comutação	-3 V ... 5 V (Low) 15 V ... 30 V (High)
Ciclo de carga do íman	100 %
Duração do impulso de teste, máximo	5 ms
Intervalo do impulso de teste, mínimo	40 ms
Classificação ZVEI CB24I, descida	C0
Classificação ZVEI CB24I, fonte	C1 C2 C3
Consumo de corrente a 24 V, mínimo	10 mA
Consumo de corrente a 24 V, máximo	15 mA

Dados elétricos - Entradas digitais seguras

Designação, entradas de segurança	X1 e X2
Limiares de comutação	-3 V ... 5 V (Low) 15 V ... 30 V (High)
Potência instalada a 24 V	5 mA
Duração do impulso de teste, máximo	1 ms
Intervalo do impulso de teste, mínimo	100 ms
Classificação ZVEI CB24I, descida	C1
Classificação ZVEI CB24I, fonte	C1 C2 C3

Dados elétricos - Saídas digitais seguras

Designação, saídas de segurança	Y1 e Y2
Corrente operacional nominal (Saídas de segurança)	250 mA
Versão de elementos de comutação	À prova de curto-circuito, tipo p
Queda de tensão U_d , máximo	2 V

Corrente residual I_r , máximo	0,5 mA
Voltagem, categoria de aplicação DC-12	24 VDC
Potência, categoria de aplicação DC-12	0,25 A
Voltagem, categoria de aplicação DC-13	24 VDC
Potência, categoria de aplicação DC-13	0,25 A
Intervalo do impulso de teste, típico	1000 ms
Duração do impulso de teste, máximo	0,5 ms
Classificação ZVEI CB24I, fonte	C2
Classificação ZVEI CB24I, descida	C1 C2

Dados elétricos - saída diagnóstico

Designação, saídas de diagnóstico	OUT
Versão de elementos de comutação	À prova de curto-circuito, tipo p
Queda de tensão U_d , máximo	2 V
Voltagem, categoria de aplicação DC-12	24 VDC
Potência, categoria de aplicação DC-12	0,05 A
Voltagem, categoria de aplicação DC-13	24 VDC
Potência, categoria de aplicação DC-13	0,05 A

Indicação de estado

Orientação (LED indicador do estado)	Estado operacional : LED amarelo Falha avaria funcional: LED vermelho Tensão de alimentação UB: LED verde indica
--------------------------------------	--

Descrição dos pinos

PIN 1	A1 Tensão de alimentação UB
PIN 2	X1 Entrada de segurança 1
PIN 3	A2 GND
PIN 4	Y1 Saída de segurança 1
PIN 5	OUT Saída para diagnóstico
PIN 6	X2 Entrada de segurança 2
PIN 7	Y2 Saída de segurança 2
PIN 8	IN Comando magnético

Notas sobre a certificação de segurança



A certificação de segurança da função de retenção apenas é válida para aparelhos standard com função de retenção AZM40Z-...-1P2P-... monitorizada (comp. código de modelo).



A ativação do comando deve ser comparada externamente com a habilitação OSSD. Se ocorrer aqui uma desconexão devido a um desbloqueio involuntário, isto é descoberto pelo diagnóstico externo.



A certificação de segurança da função de retenção refere-se ao componente de retenção de segurança AZM em todo o sistema.

Por parte do cliente são necessárias outras medidas, como por exemplo, uma ativação segura e uma instalação de cabos segura para a exclusão de falhas.

Ao ocorrer uma falha, em que resulta um desbloqueio da função de retenção, isto é detetado pela função de retenção e as saídas de segurança Y1/Y2 desconectam com segurança. Ao ocorrer este tipo de falha seria possível a abertura imediata e única do dispositivo de segurança antes de alcançar o estado seguro da máquina. O comportamento do sistema da categoria 2 permite, que entre os testes, a ocorrência da falha cause a perda da função de segurança e a perda da função de segurança é detetada com o teste.

FCC/IC - Nota

Este dispositivo está em conformidade com a secção 15 das diretivas da Federal Communications Commission (FCC) e contém transmissores/recetores isentos de licença que estão em conformidade com a(s) norma(s) RSS do ISED (Innovation, Science and Economic Development) do Canadá.

O funcionamento está sujeito às duas condições seguintes:

- (1) Este dispositivo não pode emitir sinais de interferência prejudiciais e
- (2) Este dispositivo deve poder tolerar sinais de interferência. Estes incluem também sinais de interferência que podem causar um funcionamento não desejado do dispositivo.

A uma distância mínima de 100 mm durante o funcionamento, este dispositivo respeita os valores limite para estimulação nervosa (ISED SPR-002). Alterações ou adaptações que não tenham sido expressamente aprovadas pela K.A. Schmersal GmbH & Co. KG podem anular a autorização do utilizador para operar o dispositivo.

O transmissor/recetor isento de licença integrado neste dispositivo cumpre os requisitos em vigor da "Radio Standards Specification" da organização Innovation, Science and Economic Development Canada (ISED) aplicáveis a equipamentos de rádio. O funcionamento é permitido nas duas seguintes condições:

- (1) O dispositivo não pode criar interferências.
- (2) O dispositivo deve suportar as interferências de rádio recebidas, mesmo que estas possam prejudicar o seu modo de funcionamento.

Este dispositivo cumpre os requisitos de valores limites de exposição para estimulação do tecido nervoso (ISED CNR-102) em processos com uma distância mínima de 100 mm.

No caso de alterações ou modificações que não tenham sido expressamente autorizadas pela K.A. Schmersal GmbH & Co. KG, a autorização do utilizador para operar o dispositivo pode ser invalidada.



Este equipamento não tem direito à proteção contra interferência prejudicial e não pode causar interferência em sistemas devidamente autorizados.
Para maiores informações consultar: www.gov.br/anatel

3 Montagem

3.1 Instruções gerais de montagem

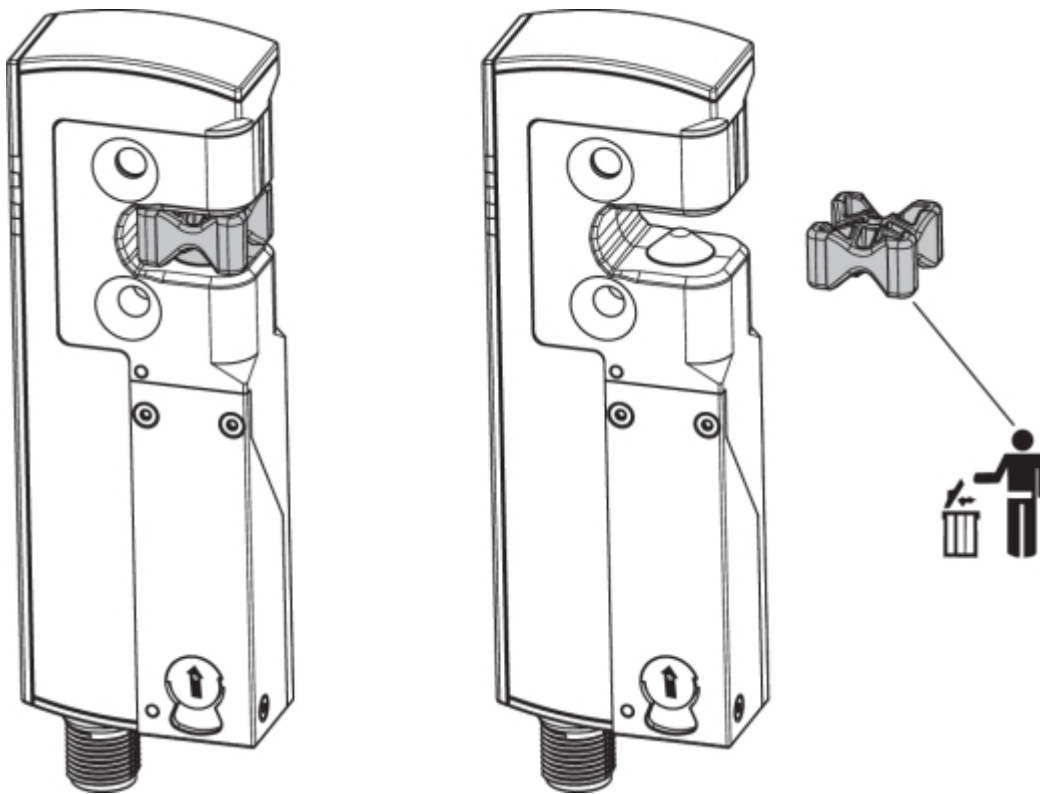


Favor observar as indicações relacionadas nas normas EN ISO 12100, EN ISO 14119 e EN ISO 14120.

A posição de uso é opcional.

O solenóide de segurança não pode ser usado como batente.

A proteção de transporte deve ser removida.



Para a fixação do encravamento de segurança e do atuador existem dois furos para parafusos M5.



Os parafusos M5 devem estar conformes, no mínimo, à classe de resistência 8.8 ou, em aço inoxidável, à classe de resistência 80. O binário de aperto dos parafusos M5 é de 4 ... 6 Nm; o binário de aperto máximo depende dos parafusos de fixação utilizados.



O encravamento de segurança é autolubrificante. A lubrificação no pino de bloqueio e na cavidade do atuador não deve ser removida.



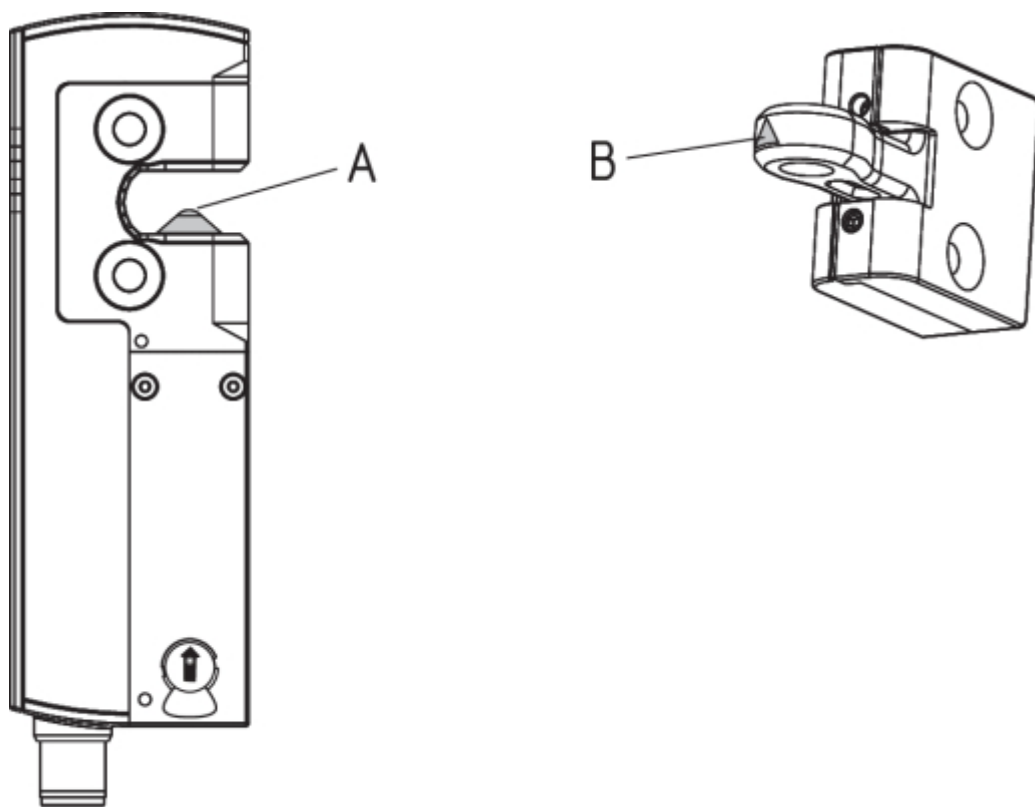
Deve ser evitada a acumulação de sujidade de grão fino na área do perno. Por isso, é previsível, num tal caso de uma montagem, na qual o perno de bloqueio se recolhe de baixo para cima. O atuador deve ser montado de forma a ficar protegido contra possíveis danos causados por influências externas.



A utilização em temperaturas negativas é apenas permitida com frio seco. Isto deve ser levado em consideração pelo cliente ao instalar o comutador de segurança.

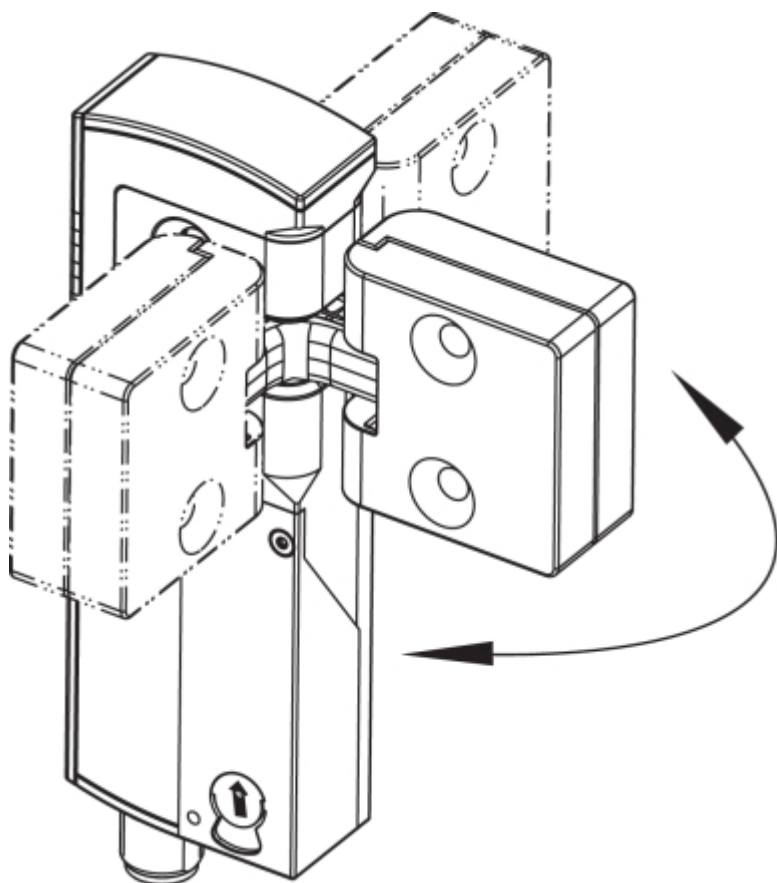


O solenóide com pernos de bloqueio (A) e o atuador com marcação triangular (B) devem ser montados no mesmo sentido de montagem.



Atuadores direção

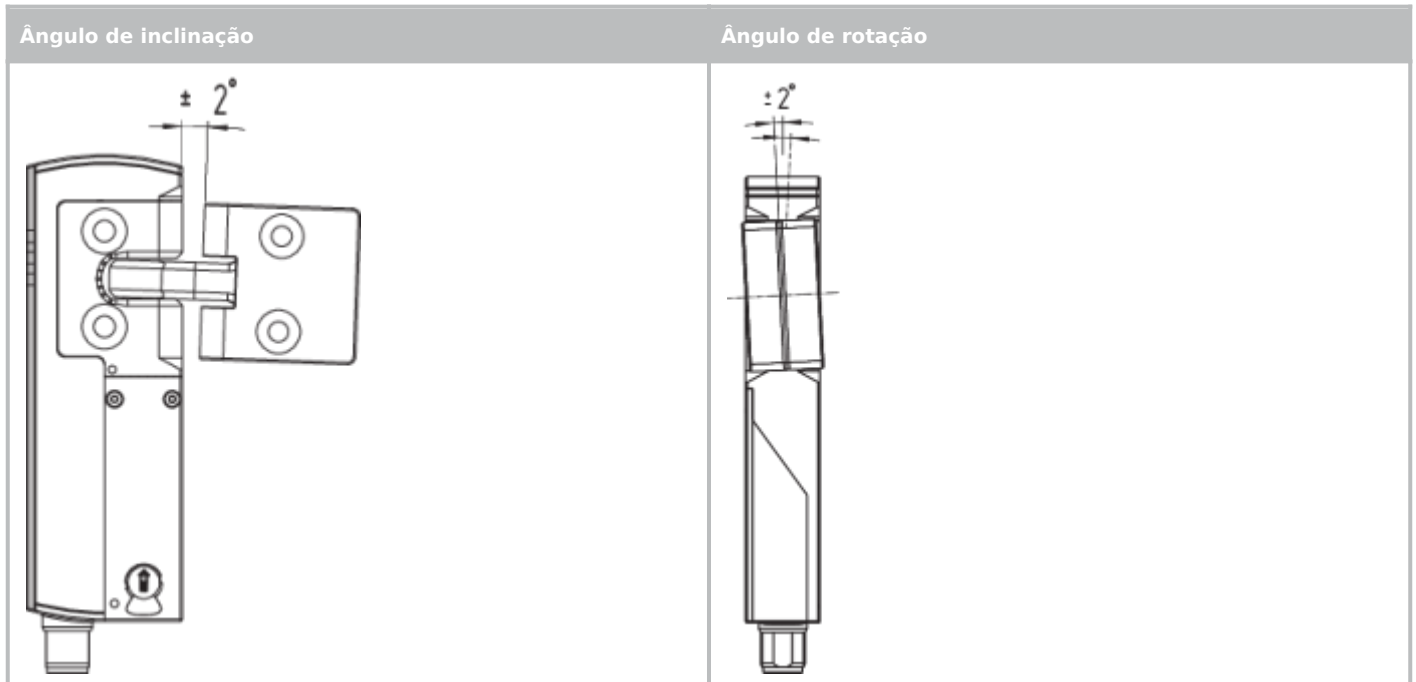
O atuador pode ser inserido sem níveis num ângulo de 180°.





O atuador deve ser fixado de modo que não possa ser solto (utilização de parafusos não amovíveis, adesivo, furação, pinos de fixação) do dispositivo de proteção e travado contra deslocamento.

Desalinhamento permitido entre atuador e solenoide



Direções de atuação e distâncias do interruptor

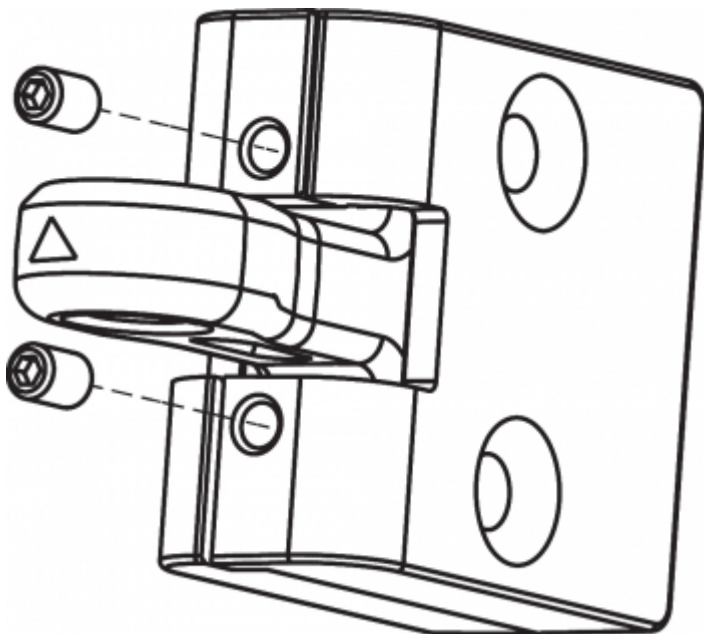
O AZM40 é funcional dentro dos seguintes limites de tolerância:

Eixo X	- 3 mm	
Eixo Y	± 1 mm	
Eixo Z	± 1,5 mm (atuador na posição central)	

Ajuste

Os dois parafusos sextavados internos M4 permitem um ajuste da lingueta do atuador em sentido X com ajuda de uma chave Allen de tamanho 2 mm.

Ajuste com parafusos sextavados interiores M4

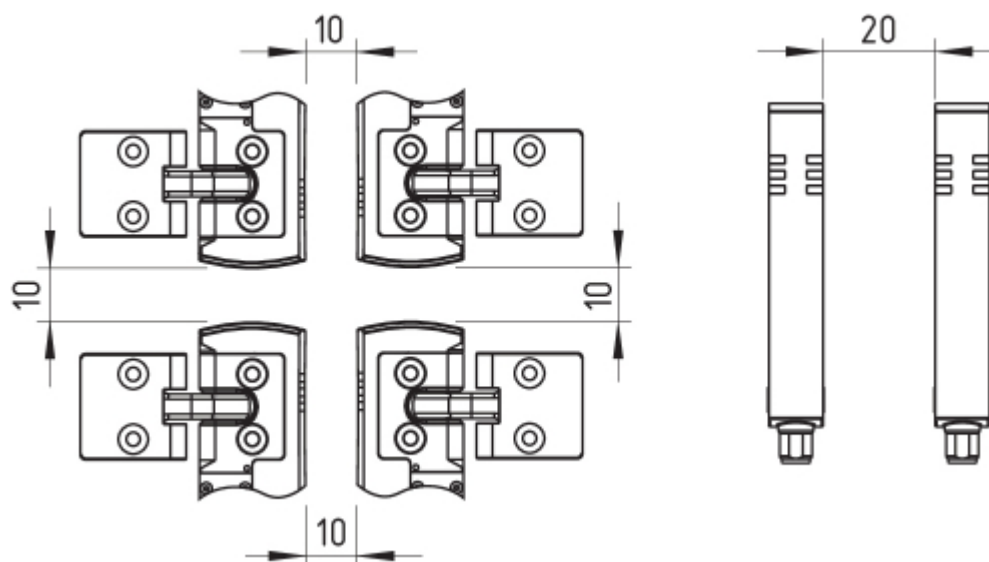


Os parafusos sextavados interiores não podem ser completamente desenroscados.

Para evitar uma influência causada pelo sistema bem como a redução das distâncias de comutação, por favor observar as seguintes indicações:

- Peças de metal e campos magnéticos nas imediações do atuador e o solenóide de segurança podem influenciar a distância do interruptor ou levar a avarias funcionais.
- Manter longe de aparas de metal.

Distância mínima entre solenóides de segurança AZM40 (em mm)



3.2 Desbloqueio auxiliar

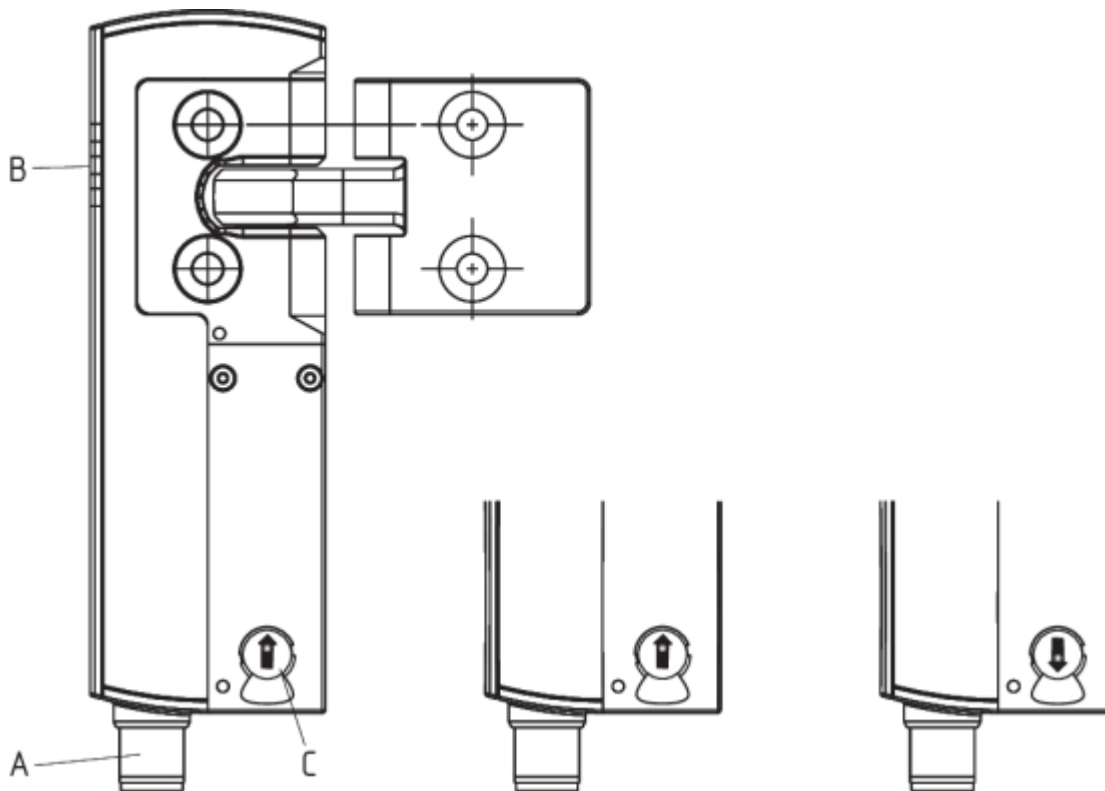
Para a instalação e manutenção da máquina, a retenção de segurança pode ser desenergizada para desbloquear. Ao girar o desbloqueio auxiliar em sentido contrário dos ponteiros do relógio o solenóide de segurança é desbloqueado. Apenas depois de girar o desbloqueio auxiliar de volta para a posição inicial p, a função de bloqueio normal é reposta.



Não girar o desbloqueio auxiliar para além do batente.

É necessária uma ferramenta para operar o desbloqueio auxiliar (recomendação: chave de fenda de 0,8 x 4 ... 4,5 mm).

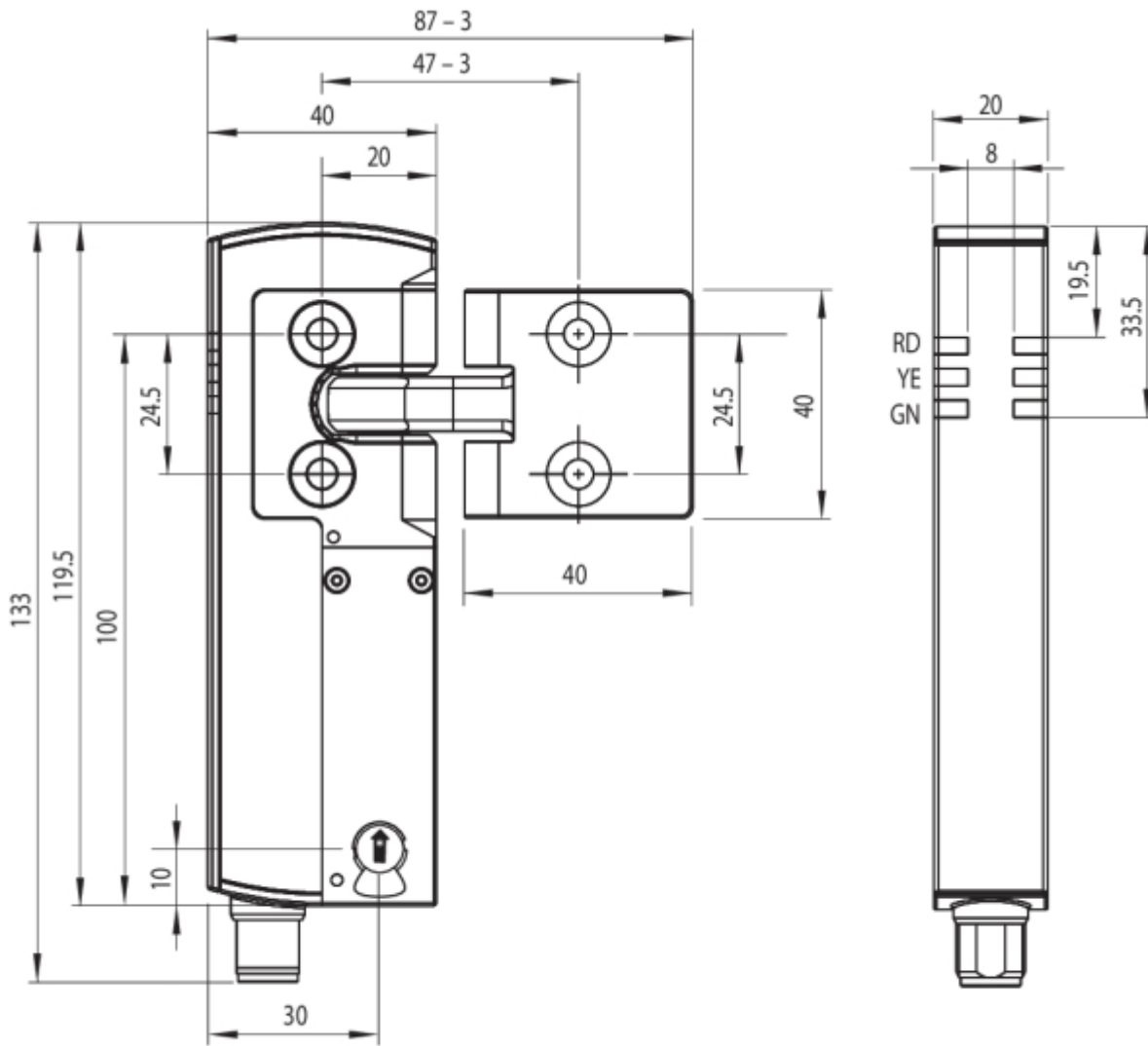
Após a colocação em funcionamento, o desbloqueio auxiliar deve estar protegido contra ativação involuntária, ou pela utilização de um lacre anexo.



Legenda	
A	Conector incorporado M12, 8 polos
B	LED's indicadores
C	Desbloqueio auxiliar (dois lados)
ⓘ	Solenóide de segurança pronto a funcionar
ⓘ	Encravamento de segurança não operacional

3.3 Dimensões

Todas as medidas em mm.



3.4 Componentes opcionais do sistema

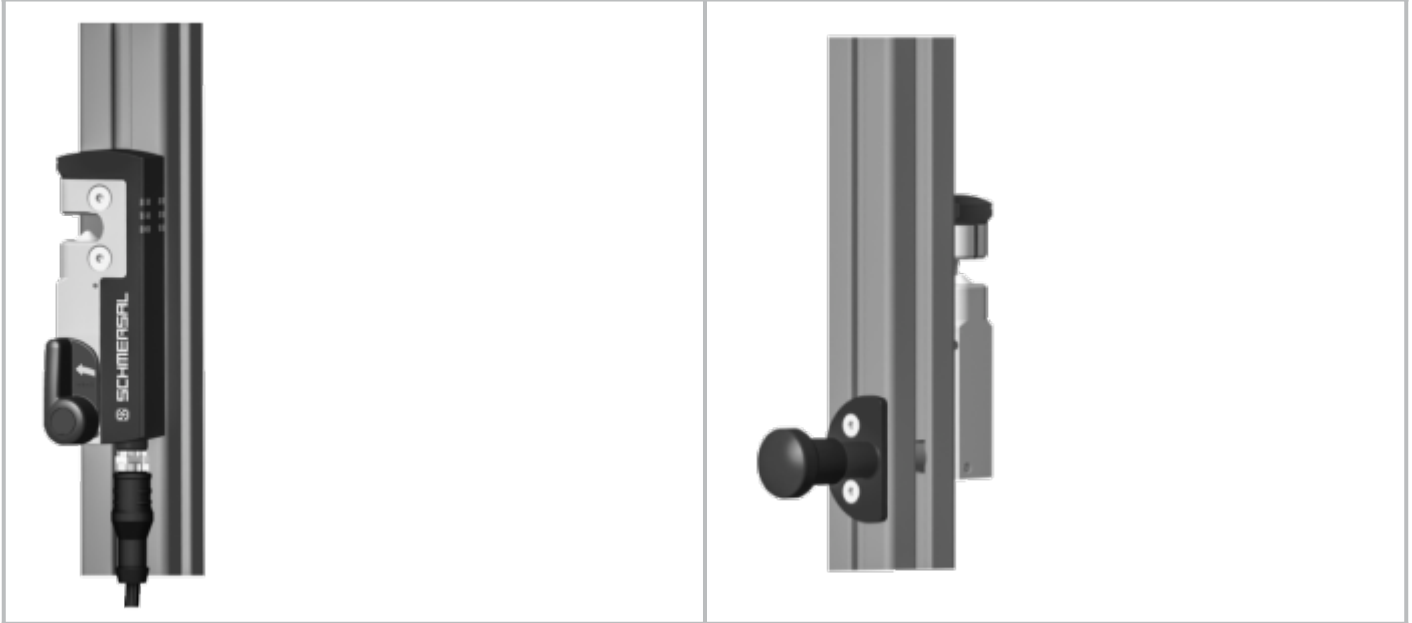
Conjunto de re-equipamento Desbloqueio de emergência/Desbloqueio de fuga em emergência

O conjunto de re-equipamento serve como aumento das funções posteriores da solenoide de segurança.

	Designação	Código de encomenda
Dispositivo de desbloqueio de emergência (anti-pânico)	ACC-AZM40-LEV-T	103054265
Desbloqueio de emergência	ACC-AZM40-LEV-N	103054268
Desbloqueio de emergência de fuga com botão de pressão		
- para perfis de 40 mm	ACC-AZM40-PT-T-40MM	103054271
- para perfis até 170 mm	ACC-AZM40-PT-T-170MM	103054273
Desbloqueio de emergência com botão de pressão		
- para perfis de 40 mm	ACC-AZM40-PT-N-40MM	103054275
- para perfis até 170 mm	ACC-AZM40-PT-N-170MM	103054277

ACC-AZM40-LEV

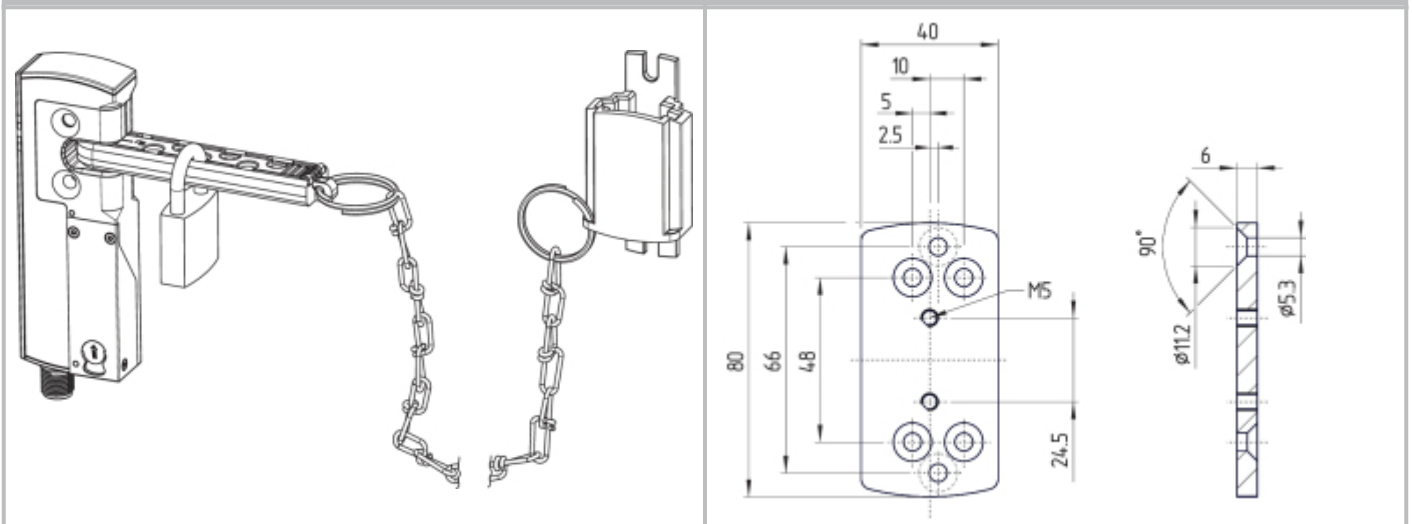
ACC-AZM40-PT



	Designação	Código de encomenda
Bloqueador	SZ40	103053182
Placa de montagem universal, para sistemas de perfil de 20, 30, 45, 50 e 60 mm, 2 un.	MP-AZM40	103045324
Parafusos não amovíveis M5 x 25, cabeça plana, 2 un.	ACC-NRS-M5X25-FHS-2PCS	103045415
Parafusos não amovíveis M5 x 25, cabeça escariada, 2 un.	ACC-NRS-M5X25-CSS-2PCS	103045416

SZ40

MP-AZM40



4 Ligação elétrica

4.1 Indicações gerais sobre a ligação elétrica



A ligação elétrica pode ser efetuada apenas em estado desenergizado por pessoal técnico autorizado.

As entradas de tensão A1, X1, X2 e IN devem ser protegidas contra sobretensão permanente. Por isso devem ser utilizadas fontes de alimentação PELV conforme EN 60204-1.

A proteção do cabo elétrico necessária deve ser fornecido na instalação.

As saídas de segurança podem ser utilizadas diretamente para a interligação da parte do comando do utilizador relevante para a segurança.

4.2 Requisitos exigidos de uma unidade de avaliação subsequente

Entrada de segurança de dois canais, adequada para saídas de semicondutores tipo 2p (OSSD)




Configuração do comando de segurança

Na ligação do dispositivo interruptor de segurança nas unidades de avaliação de segurança eletrónicas recomendamos o ajuste de um período de discrepância de no mínimo 100 ms. As entradas de segurança da unidade de avaliação têm de poder ocultar um impulso de teste de aprox. 1 ms. Não é necessária uma deteção de curto-circuito na unidade de avaliação, se for o caso esta deve ser desligada.



Informações técnicas acerca da seleção de módulos de avaliação de segurança adequados podem ser consultadas nos catálogos da Schmersal ou no catálogo online na Internet em products.schmersal.com.

4.3 Configuração da conexão e acessórios do conector de encaixe

Função de dispositivo interruptor de segurança		Pinagem do conector incorporado	Códigos de cores dos conectores de encaixe Schmersal		Possíveis códigos de cores de outros conectores de encaixe disponíveis no mercado conforme EN 60947-5-2
	com saída de diagnóstico convencional		IP67 / IP69 conforme DIN 47100	IP69 (PVC)	
A1	Ue	1	WH	BN	BN
X1	Entrada de segurança 1	2	BN	WH	WH
A2	GND	3	GN	BU	BU
Y1	Saída de segurança 1	4	YE	BK	BK
OUT	Saída para diagnóstico	5	GY	GY	GY
X2	Entrada de segurança 2	6	PK	VT	PK
Y2	Saída de segurança 2	7	BU	RD	VT
IN	Controlo do solenóide	8	RD	PK	OR

Acessórios condutores de ligação

Condutores de ligação com tomada (fêmea)
M12, 8-polos - 8 x 0,25 mm², IP67 / IP69

Comprimento do condutor	Código de encomenda
2,5 m	103011415
5,0 m	103007358
10,0 m	103007359
15,0 m	103011414

Condutores de ligação (PVC) com tomada (fêmea)
M12, 8 polos - 8 x 0,21 mm², IP69

Comprimento do condutor	Código de encomenda
5,0 m	101210560
5,0 m, angular	101210561
10,0 m	103001389
15,0 m	103014823

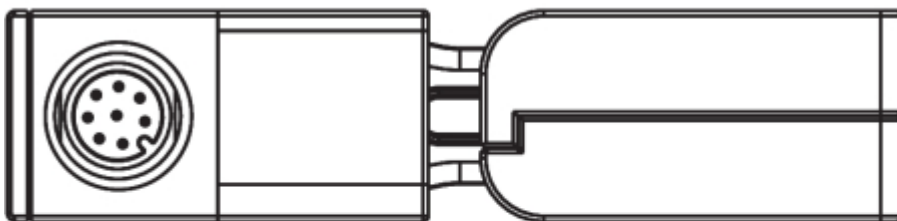
Outras versões, noutros comprimentos e com saída de cabo angular disponíveis sob consulta.



Ao utilizar um conector angular, este é alinhado paralelamente à superfície de montagem e fica de frente para o lado oposto do atuador.

AZM40

AZM40-B1



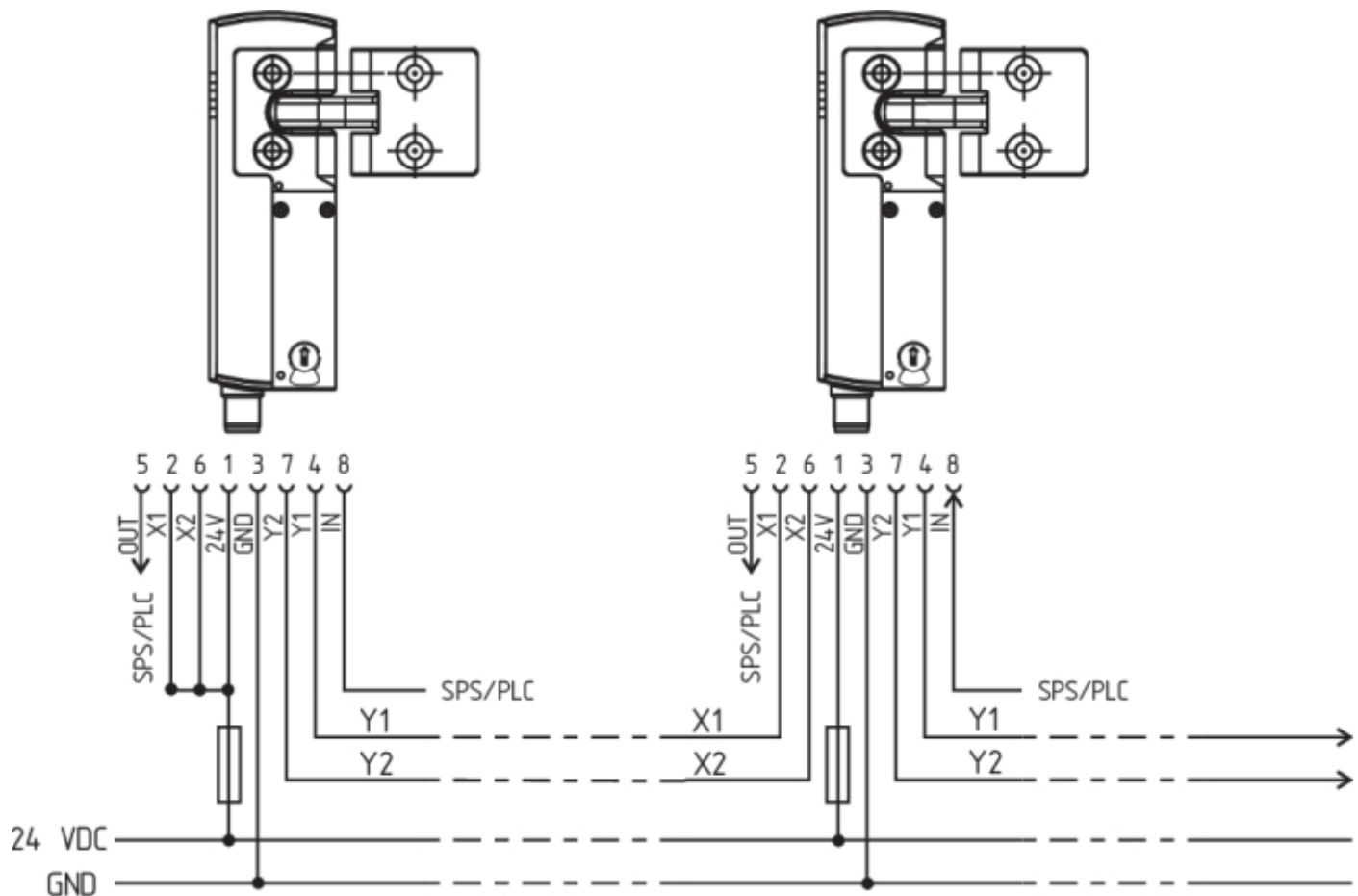
4.4 Exemplos de ligação

Os exemplos de aplicação mostrados são sugestões que não exigem o utilizador de verificar a ligação quanto à sua respetiva adequação para cada caso individual.

Exemplo de ligação: Ligação em série AZM40

A tensão é alimentada no último dispositivo interruptor de segurança da cadeia (visto a partir da unidade de

avaliação) nas duas entradas de segurança. As saídas de segurança do primeiro dispositivo interruptor de segurança são conduzidas para a unidade de avaliação.



Y1 e Y2 = saídas de segurança → unidade de avaliação

5 Aprendizagem de atuadores / reconhecimento de atuador

Solenóides de segurança com codificação standard estão prontos a funcionar no estado de fornecimento.

Solenóides de segurança e atuadores codificados individualmente passam por aprendizagem mútua conforme a sequência a seguir:

1. Desligar o solenóide de segurança e realimentar com tensão.
2. Colocar o atuador na área de captação. O processo de aprendizagem é sinalizado no solenóide de segurança, LED verde desligado, LED vermelho aceso, LED amarelo intermitente (1 Hz).
3. Após 10 segundos, pulsos de pisca-pisca em ciclo mais curto (3 Hz) pedem o desligamento da tensão de operação do solenóide de segurança. (Caso o desligamento não seja efetuado dentro de 5 minutos, o solenóide de segurança interrompe o processo de aprendizagem e sinaliza um atuador errado piscando 5x vermelho.)
4. Ao religar a tensão de operação, o atuador tem de ser novamente captado para ativar o código de atuador aprendido. O código ativado é então guardado definitivamente.

Na opção de encomenda -I1 a atribuição assim efetuada entre o dispositivo interruptor de segurança e atuador é irreversível.

Na opção de encomenda -I2 o processo de aprendizagem para um novo atuador pode ser repetido de modo ilimitado. Quando da aprendizagem de um novo atuador, o código anterior é eliminado. De seguida, um bloqueio de habilitação de dez minutos assegura uma elevada proteção contra manipulação. O LED verde pisca até decorrer o tempo do bloqueio de habilitação e o novo atuador ser captado. Em caso de interrupção da alimentação de tensão durante o decurso dos 10 minutos de proteção contra manipulação, posteriormente a contagem é reiniciada.

6 Princípio de atuação e funções de diagnóstico

6.1 Comando do íman

O bloqueio de proteção biestável é desbloqueado pela configuração operacional do sinal IN (= 24 V). Se o sinal IN não for definido (= 0 V), o solenóide de segurança vai para o estado travado, desde que o atuador correto seja inserido no solenóide de segurança.

6.2 Modo de trabalho das saídas de segurança

Na versão AZM40Z, o desbloqueio do solenóide de segurança causa a paragem das saídas de segurança. O dispositivo de proteção desbloqueado pode ser novamente bloqueado enquanto o atuador permanecer inserido no solenóide de segurança AZM40Z, então as saídas de segurança são religadas.

Não é necessário abrir o dispositivo de proteção.

Na versão AZM40B, apenas a abertura do dispositivo de proteção leva à paragem das saídas de segurança.

Com as saídas de segurança já ligadas, as falhas que momentaneamente não prejudicam a função segura do solenóide de segurança (p. ex., temperatura ambiente muito alta, saída de segurança ligada em potencial externo, curto-circuito) levam um aviso de alerta, ao corte da saída de diagnóstico e a um corte retardado das saídas de segurança. As saídas de segurança são desligadas quando o alerta de falha persiste por 30 minutos. A combinação de sinal, saída de diagnóstico desligada e saídas de segurança ainda ligadas, pode ser utilizada para deslocar a máquina até uma posição de paragem ordenada. Depois de eliminada a falha, a mensagem de falha é confirmada com a abertura da respetiva porta de proteção.

6.3 LED's de diagnóstico

O solenóide de segurança sinaliza a condição de operação, mas também avarias, através de três LED's com cores diferentes.

Verde (Potência)	Tensão de alimentação presente
Amarelo (Estado)	condição de operação
Vermelho (Falha)	Falha (v. tabela 2: mensagens de falha / códigos de luz intermitente LED de diagnóstico vermelho)

LED acesso a verde sinaliza a prontidão operacional. A alimentação está ligada e todas as entradas de segurança estão presentes. A intermitência (1Hz) do LED verde sinaliza uma tensão em falta numa ou em ambas as entradas de segurança (X1 e/ou X2).

Estado do sistema Sem sinal de entrada em X1 e/ou X2	LED		
	Verde	Vermelho	Amarelo
Porta aberta e uma porta na ligação em série anterior também está aberta	intermitente (1Hz)	desliga	desliga
Porta fechada e uma porta na ligação em série anterior aberta	intermitente (1Hz)	desliga	intermitente
Porta bloqueada e uma porta na ligação em série anterior está aberta	intermitente (1Hz)	desliga	liga

6.4 Saídas de diagnóstico

A saída de diagnóstico OUT, à prova de curto-circuito, pode ser utilizado para indicação centralizada ou funções de controlo, ex. num PLC.

A saída de diagnóstico não é uma saída de segurança!

Alerta de falha

Ocorreu uma falha que, após o decurso de 30 minutos, leva ao corte das saídas de segurança (LED „Fault“ pisca, ver tabela 2). As saídas de segurança permanecem ligadas (máx. 30 minutos). O objetivo é conduzir um corte controlado. Se a causa for eliminada, o alerta de falha é suprimido.

Falhas

Falhas que causam a perda de garantia de funcionamento do encravamento de segurança (falhas internas), levam à desconexão imediata das saídas de segurança. Uma falha que não prejudica momentaneamente o funcionamento seguro do encravamento de segurança (p.ex. temperatura ambiente demasiado elevada, saída de segurança no potencial, curto-circuito) leva a uma desconexão retardada (ver tabela 2). Depois de eliminada a falha, a mensagem de falha é confirmada com a abertura da respetiva porta de proteção.



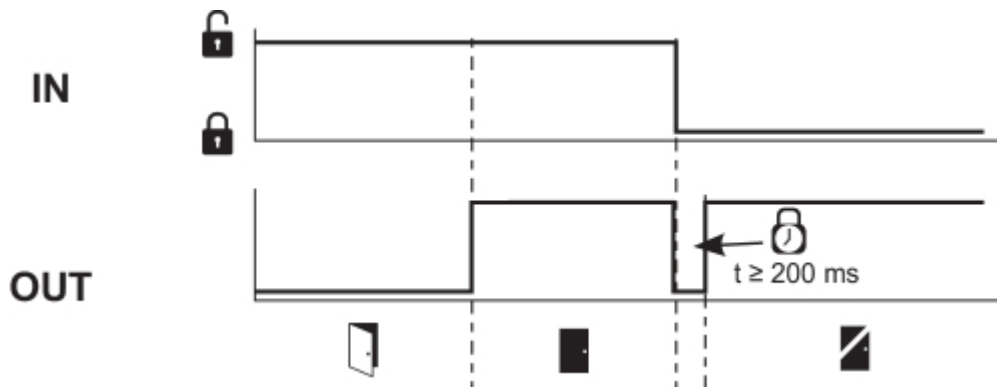
A abertura forçada do solenóide de segurança é indicada por todos os LED's piscando de forma síncrona. O solenóide de segurança e o atuador devem então ser substituídos.



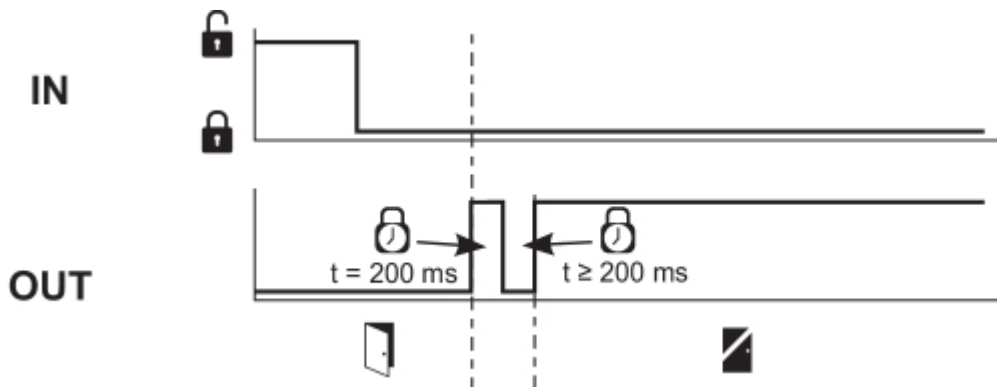
Ocorre um bloqueio eletrónico automático, quando forem detetadas mais do que uma falha nas saídas de segurança ou no curto-circuito entre Y1 e Y2. Assim, uma confirmação de falha normal já não é possível. Para confirmar este bloqueio, depois da eliminação da causa da falha, o solenóide de segurança tem de ser desligado uma vez da tensão de alimentação.

Comportamento da saída de diagnóstico no exemplo de um solenóide monitorizado pelo atuador

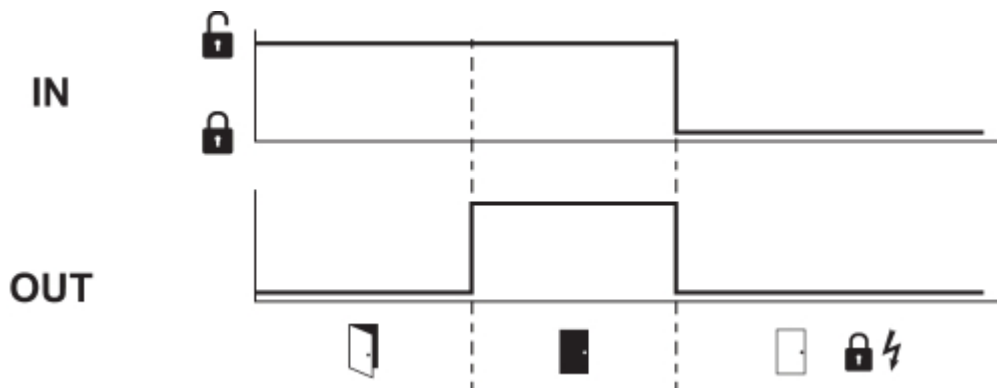
Procedimento, o sinal de bloqueio é aplicado após a porta ser fechada



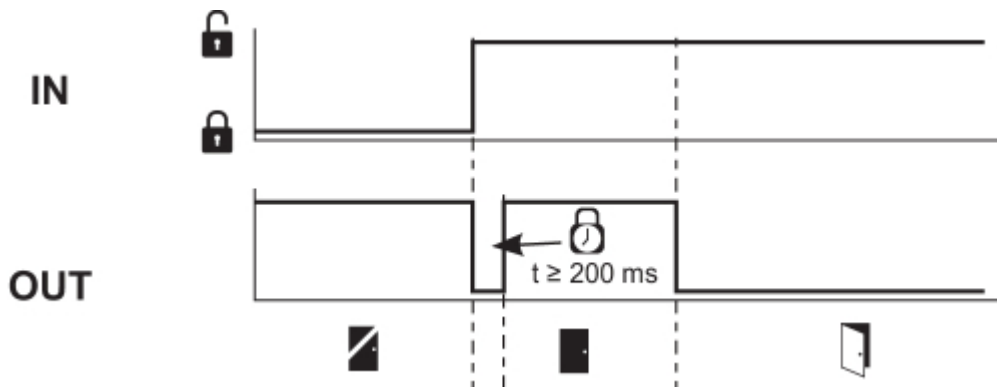
Procedimento, o sinal de bloqueio é aplicado antes que a porta seja fechada



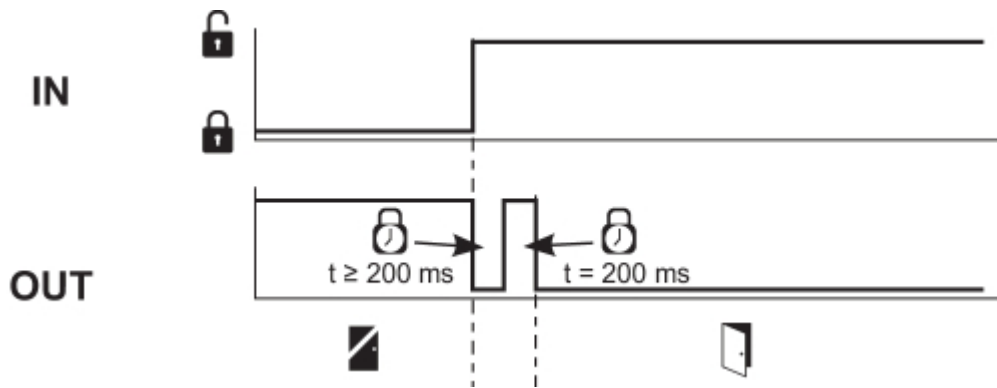
Procedimento com interferência, porta não pôde ser bloqueada ou falha



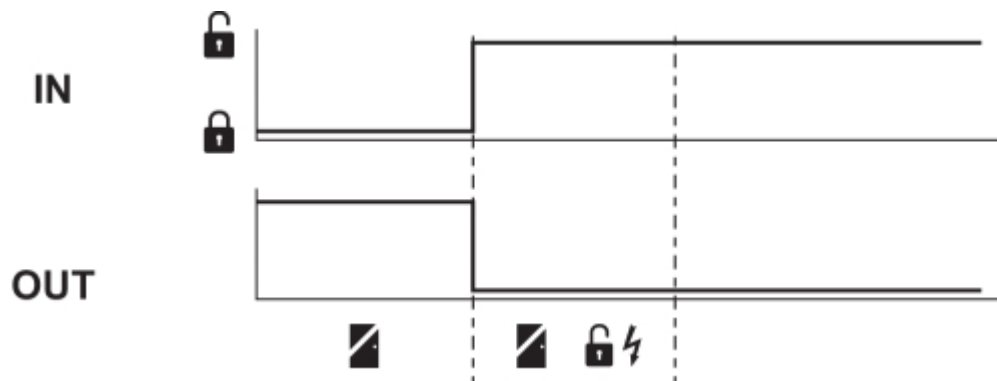
Sequência normal, a porta foi desbloqueada



Sequência, a porta abre-se imediatamente após o desbloqueio



Sequência com falha, a porta não pôde ser desbloqueada



Legenda

	Bloquear		Desbloquear		Tempo de bloqueio
	Porta foi aberta		Porta foi fechada		Proteção de segurança encravada
	Porta não bloqueada ou falha		Bloqueio impedido		Desbloqueio impedido

6.5 Informações de diagnóstico

Tabela 1: Informações de diagnóstico do dispositivo interruptor de segurança

Estado do sistema	Controlo do solenóide (biestável) IN	LED			Saídas de segurança Y1, Y2		Saída de diagnóstico OUT
		Verde	Vermelho	Amarelo	AZM40Z	AZM40B	
porta aberta	24 V	liga	desliga	desliga	0 V	0 V	0 V
Porta fechada, não bloqueado	24 V	liga	desliga	intermitente	0 V	24 V	24 V
Porta fechada, não é possível bloquear	0 V	liga	intermitente ²⁾	intermitente	0 V	24 V	0 V
Porta fechada, e bloqueado	0 V	liga	desliga	liga	24 V	24 V	24 V
Alerta de falha 1)	0 V / 24 V	liga	intermitente ²⁾	intermitente	24 V / 0 V	24 V ¹⁾	0 V
Falhas	0 V / 24 V		intermitente ²⁾		0 V	0 V	0 V
Falha sobrecarga mecânica ³⁾	0 V	intermitente de forma sincrónica	intermitente de forma sincrónica	intermitente de forma sincrónica	0 V	0 V	0 V
Falha no circuito de entrada X1 e/ou X2	0 V / 24 V	intermitente	desliga	v. secção LED's de diagnóstico	depende do estado do sistema		
10.000 ciclos de comutação antes de alcançar o limite de vida útil mecânica	0 V / 24 V	intermitente de forma sincrónica	intermitente de forma sincrónica	aceso / intermitente / apagado	depende do estado do sistema		
Limite máximo de vida útil alcançado	0 V / 24 V	intermitente a alternar	intermitente a alternar	desliga	0 V	0 V	0 V
Adicionalmente na versão I1/I2:							
Aprendizagem do atuador iniciada	24 V	desliga	liga	intermitente	0 V	0 V	0 V
Somente I2: processo de aprendizagem do atuador (bloqueio de habilitação)	24 V	intermitente	desliga	desliga	0 V	0 V	0 V

1) após 30 min: desconexão devido a falha

2) ver código intermitente

3) Em caso de reclamações respeitantes ao erro de sobrecarga mecânica, deve-se enviar sempre previamente o aparelho com o atuador correspondente.

Tabela 2: Mensagens de falha / códigos de luz intermitente LED de diagnóstico vermelho

Códigos de luz intermitente (vermelho)	Designação	desconexão automático após	Causa da falha
1 pulso intermitente	Falha (alerta de falha) na saída Y1	30 min	Falha do teste de saída ou tensão na saída Y1, apesar de a saída estar desligada.
2 pulsos intermitentes	Falha (alerta de falha) na saída Y2	30 min	Falha do teste de saída ou tensão na saída Y2, apesar de a saída estar desligada.
3 pulsos intermitentes	Falha (alerta de falha) curto-circuito	30 min	curto-circuito entre os cabos de saída ou falha nas duas saídas.
4 pulsos intermitentes	Falha (alerta de falha) sobretemperatura	30 min	A medição de temperatura resultou em temperatura interna demasiado elevada
5 pulsos intermitentes	Falha no atuador	0 min	Atuador errado ou com defeito
6 pulsos intermitentes	Falha interna	0 min	Falha nas entradas de comando
7 pulsos intermitentes	Falha atuadores de bloqueio	0 min	Bloqueio/desbloqueio travado / posição incorreta do desbloqueio auxiliar em, pelo menos, uma das duas páginas
8 pulsos intermitentes	(Aviso) falha sobretensão/subtensão	30 min	Tensão de alimentação fora das especificações
Vermelho permanente	Falha interna	0 min	Dispositivo com defeito

7 Colocação em funcionamento e manutenção

7.1 Teste de funcionamento

O dispositivo interruptor de segurança deve ter a sua função de segurança testada. Neste procedimento deve-se assegurar previamente o seguinte:

1. Verificar a integridade das ligações dos cabos
2. Verificar se o invólucro do interruptor está danificado.
3. Remoção dos resíduos.

7.2 Manutenção

Com a instalação correta e utilização conforme a finalidade, o dispositivo interruptor de segurança funciona livre de manutenção.

Recomendamos realizar um teste visual e funcional em intervalos regulares, através dos seguintes passos:

1. Verificar o assento firme do solenóide de segurança e do atuador.
2. Verificar o deslocamento máx. da unidade do atuador e do solenóide de segurança e verificar o ângulo de rotação e inclinação máx. e, se necessário, reajustar utilizando parafusos hexagonais M4.
3. Verificar a integridade das ligações dos cabos
4. Verificar se o invólucro do interruptor e o atuador estão danificados.
5. Remoção dos resíduos.



Em todas as fases da vida operacional do dispositivo interruptor de segurança devem ser tomadas medidas organizativas e construtivas de proteção contra manipulação e manipulação do dispositivo de proteção, por exemplo, através da utilização de um atuador substituto.



Os equipamentos danificados ou defeituosos devem ser substituídos.



Depois de se alcançar o limite de vida útil de 1.000.000 de ciclos de bloqueio ou de 500.000 ciclos de atuador (a partir da versão "V2", ver a placa de características), o encravamento de segurança deixa de poder ser bloqueado e, inclusivamente, deve-se substituir o atuador.

8 Desmontagem e eliminação

8.1 Desmontagem

O dispositivo interruptor de segurança deve ser desmontado apenas em estado desenergizado.

8.2 Eliminação



O dispositivo interruptor de segurança deve ser eliminado de modo tecnicamente correto, conforme a legislação e normas nacionais.