

INSTRUÇÕES DE OPERAÇÃO E MONTAGEM

Encravamento de segurança AZM201Z-I1-ST2-T-1P2PW

Conteúdo

- 1 Sobre este documento
 - 1.1 Função
 - 1.2 A quem é dirigido o manual de instruções: pessoal técnico autorizado
 - 1.3 Símbolos utilizados
 - 1.4 Utilização correcta conforme a finalidade
 - 1.5 Indicações gerais de segurança
- 2 Descrição do produto
 - 2.1 Código para encomenda
 - 2.2 Versões especiais
 - 2.3 Descrição e utilização
 - 2.4 Advertência contra utilização incorreta
 - 2.5 Isenção de responsabilidade
 - 2.6 Dados técnicos
- 3 Montagem
 - 3.1 Instruções gerais de montagem
 - 3.2 Dimensões
- 4 Ligação elétrica
 - 4.1 Indicações gerais sobre a ligação elétrica
 - 4.3 Diagnóstico série -SD
 - 4.4 Exemplos de ligação em série
 - 4.5 Configuração da conexão e acessórios do conector de encaixe
- 5 Aprendizagem de atuadores / reconhecimento de atuador
- 6 Princípio de atuação e funções de diagnóstico
 - 6.1 Comando do íman
 - 6.2 Modo de trabalho das saídas de segurança
 - 6.3 LED's de diagnóstico
 - 6.4 Encravamento de segurança com saída de diagnóstico convencional
 - 6.5 Encravamento com função de diagnóstico série SD
- 7 Colocação em funcionamento e manutenção
- 8 Desmontagem e eliminação
 - 8.1 Desmontagem
 - 8.2 Eliminação
- 9 Anexo - Versões especiais

1 Sobre este documento

1.1 Função

O presente documento fornece as informações necessárias para a montagem, a colocação em funcionamento, a operação segura e a desmontagem do dispositivo interruptor de segurança. O manual de instruções que se junta ao dispositivo deve ser mantido sempre em estado legível e guardado em local acessível.

1.2 A quem é dirigido o manual de instruções: pessoal técnico autorizado

Todos os procedimentos descritos neste manual devem ser executados apenas por pessoal formado e autorizado pelo utilizador do equipamento.

Instale e coloque o dispositivo em funcionamento apenas depois de ter lido e entendido o manual de instruções, bem como de se ter familiarizado com as normas de segurança no trabalho e prevenção de acidentes.

A seleção e montagem dos dispositivos, bem como a sua integração na técnica de comando, são vinculados a um conhecimento qualificado da legislação pertinente e requisitos normativos do fabricante da máquina.

Todas as informações são fornecidas sem garantia. Reservado o direito de alterações conforme o desenvolvimento tecnológico.

1.3 Símbolos utilizados



Informação, dica, nota: Este símbolo identifica informações adicionais úteis.



Cuidado: A não observação deste aviso de advertência pode causar avarias ou funcionamento incorreto.
Aviso: A não observação deste aviso de advertência pode causar danos pessoais e/ou danos na máquina.

1.4 Utilização correcta conforme a finalidade

A gama de produtos Schmersal não se destina a consumidores particulares.

Os produtos aqui descritos foram desenvolvidos para assumir funções voltadas para a segurança, como parte integrante de um equipamento completo ou máquina. Está na responsabilidade do fabricante do equipamento ou máquina assegurar o funcionamento correto do equipamento completo.

O dispositivo interruptor de segurança pode ser utilizado exclusivamente conforme as considerações a seguir ou para as finalidades homologadas pelo fabricante. Informações detalhadas sobre a área de aplicação podem ser consultadas no capítulo "Descrição do produto".

1.5 Indicações gerais de segurança

Devem ser observadas as indicações de segurança do manual de instruções bem como as normas nacionais específicas de instalação, segurança e prevenção de acidentes.



Outras informações técnicas podem ser consultadas nos catálogos da Schmersal ou nos catálogos online na Internet em products.schmersal.com.

2 Descrição do produto

2.1 Código para encomenda

Descrição do tipo de produtos: AZM201(1)-(2)-(3)-T-(4)-(5)

(1)	
Z	Solenóide monitorizado
B	Atuador monitorizado

(2)	
sem	Standard codificação
I1	Codificação individual
I2	Codificação individual, aprendizagem múltipla

(3)	
SK	Bornes com rosca
CC	Terminais de mola
ST2	Conector incorporado M12, 8 polos

(4)	
1P2PW	1 Saída para diagnóstico, comutação p e > 2 saídas de segurança, comutação p > (sinal de diagnóstico combinado: porta fechada e encravamento bloqueado)
SD2P	Saída de diagnóstico série e 2 Saídas de segurança , tipo p

(5)	
sem	Princípio de bloqueio por mola
A	Princípio de bloqueio por corrente elétrica

Atuador	Adequado para:
AZ/AZM201-B1-...	Dispositivos de segurança deslocáveis
AZ/AZM201-B30-...	Dispositivos de proteção giratórios
AZ/AZM201-B40-...	Portas com batentes com dobra sobreposta

2.2 Versões especiais

Para as versões especiais que não estão listadas no código de modelo, as especificações anteriores e seguintes aplicam-se de forma análoga, desde que sejam coincidentes com a versão de série.



Informações especiais ou informações que se desviam da norma sobre versões especiais podem ser encontradas no capítulo final "Apêndice - Versões especiais".

2.3 Descrição e utilização


O dispositivo interruptor de segurança eletrônico sem contacto foi projetado para utilização em circuitos de segurança e para monitorizar e bloquear a posição de dispositivos de proteção móveis.



Os dispositivos interruptores de segurança são classificados conforme EN ISO 14119 como tipo construtivo de 4 dispositivos de bloqueio. Versões com codificação individual estão classificados como altamente codificados.

As diversas variantes do dispositivo podem ser utilizadas como interruptor de segurança com função de bloqueio ou como solenóide de segurança.



Se através da análise de risco for exigido um **bloqueio monitorizado de forma segura**, deve ser utilizada uma variante com monitorização do bloqueio no código de bloqueio, identificada com o símbolo . No caso da variante (B) monitorizada do atuador, trata-se de um interruptor de segurança com uma função de bloqueio para a proteção de processo.

A função de segurança consiste na paragem segura das saídas de segurança quando do bloqueio ou da abertura do dispositivo de proteção e, com o dispositivo de proteção aberto ou desbloqueado, da permanência segura em estado desligado das saídas de segurança.



Encravamentos de segurança que funcionam segundo o princípio de bloqueio por corrente elétrica podem ser instalados apenas em casos especiais, depois de ser realizada uma análise criteriosa do risco de acidentes, visto que em caso de atuação do interruptor geral ou de queda de energia o dispositivo de proteção pode ser aberto diretamente.

Ligação em série

É possível montar uma ligação em série. Numa ligação em série, o tempo de risco permanece inalterado e o tempo de reação eleva-se à soma do tempo de reação das entradas por dispositivo adicional indicado nos dados técnicos. O número de dispositivos é limitado apenas pelas perdas de cabo e a proteção do cabo externa, conforme os dados técnicos. É possível uma ligação em série de variantes de dispositivos com função de diagnóstico até 31 dispositivos.



A avaliação e o dimensionamento da cadeia de segurança devem ser efetuados pelo utilizador em conformidade com as normas e regulamentos relevantes, de acordo com o nível de segurança requerido. Quando vários sensores de segurança participam da função de segurança, então os valores PFH dos componentes individuais devem ser somados.



O conceito global do controlo, no qual o componente de segurança será integrado, deve ser validado segundo as normas relevantes.

2.4 Advertência contra utilização incorreta



A utilização tecnicamente incorrecta ou quaisquer manipulações no interruptor de segurança podem ocasionar a ocorrência de perigos para pessoas e danos em partes da máquina ou equipamento. Observando-se as indicações de segurança, bem como as instruções de montagem, colocação em funcionamento, operação e manutenção, não são conhecidos riscos residuais.

2.5 Isenção de responsabilidade

Não assumimos nenhuma responsabilidade por danos e falhas operacionais causadas por erros de montagem ou devido à não observação deste manual de instruções. Também não é assumida qualquer responsabilidade adicional por danos causados pela utilização de peças sobressalentes ou acessórios não homologados pelo fabricante.

Por motivo de segurança não são permitidas quaisquer reparações, alterações ou modificações efetuadas por conta própria, nestes casos o fabricante exime-se da responsabilidade pelos danos resultantes.

2.6 Dados técnicos

Homologações - Instruções

Certificados	TÜV cULus FCC IC UKCA ANATEL
--------------	---

Propriedades globais

Instruções	EN ISO 13849-1 EN ISO 14119 EN IEC 60947-5-3 EN IEC 61508
informação gerais	Codificação individual
Nível de codificação conforme EN ISO 14119	Alto
Princípio ativo	RFID
Banda de frequência RFID	125 kHz
Potência de envio RFID, máximo	-6 dB/m
Material do invólucro	Plástico, termoplástico reforçado com fibra de vidro
Tempo de risco, máximo	200 ms
Tempo de reação das saídas de segurança em caso de desconexão por atuador, máximo tempo de reação das saídas de segurança em caso de desconexão pelas entradas de segurança, máximo	100 ms
Tempo de reação das saídas de segurança em caso de desconexão pelas entradas de segurança, máximo	1,5 ms
Peso bruto	595 g

Propriedades globais - Características

Princípio de bloqueio por mola	Sim
Supervisão de fechamento	Sim

Desbloqueio auxiliar	Sim
Deteção de curto-circuito	Sim
Reconhecimento de curto-circuito	Sim
Ligação em série	Sim
Funções de segurança	Sim
Indicação integrada, estado	Sim
Número de contactos de segurança	2

Classificação

Certificados	EN ISO 13849-1 EN IEC 61508
--------------	--------------------------------

Classificação - função de solenóide adicional

Performance Level, até	e
Categoria de comando	4
Valor PFH	$1,90 \times 10^{-9}$ /h
Valor PFD	$1,60 \times 10^{-4}$
Safety Integrity Level (SIL), apropriado para aplicações em	3
Vida útil	20 Jahr(e)

Classificação - função de bloqueio

Performance Level, até	d
Categoria de comando	2
Valor PFH	$1,00 \times 10^{-8}$ /h
Valor PFD	$8,90 \times 10^{-4}$
Safety Integrity Level (SIL), apropriado para aplicações em	2
Vida útil	20 Jahr(e)

Dados mecânicos

Resistência mecânica, Mínimo	1 000 000 Schaltspiele
Força de engate F_{Zh} segundo a EN ISO 14119	2 000 N
Nota (força de engate F_{Zh})	1.000 N em conjunto com um atuador AZ/AZM201-B30 para montagem interna.
Força de engate F_{max} , máximo	2 600 N
Nota (força de engate $F_{m\acute{a}x.}$)	1.300 N em conjunto com um atuador AZ/AZM201-B30 para montagem interna.
Força de retenção	30 N
Velocidade de atuação, máximo	0,2 m/s

Versão dos parafusos de fixação	2x M6
Binário de aperto para parafusos de fixação, máximo	8 Nm
Binário de aperto dos parafusos de fixação da tampa do invólucro, mínimo	0,7 Nm
Binário de aperto dos parafusos de fixação da tampa do invólucro, máximo	1 Nm
Orientação	Torx T10

Dados mecânicos - Tecnologia conectiva

Comprimento da corrente de sensores, máximo	200 m
Nota (comprimento da cadeia de sensores)	O comprimento e a secção do cabo alteram a queda de tensão em função da corrente de saída
Nota (ligação em série)	Número ilimitado de dispositivos, respeitar a proteção externa do condutor, máx. 31 dispositivos com diagnóstico serial SD
Tipo de conexão	Conector M12, 8-polos

Dados mecânicos - dimensões

Comprimento de sensor	50 mm
Largura de sensor	40 mm
Altura do sensor	220 mm

Ambiente

Tipo de proteção	IP66 IP67
Temperatura ambiente	-25 ... +60 °C
Temperatura para armazenar e transportar	-25 ... +85 °C
Humidade relativa, máximo	93 %
Orientação (humidade relativa)	não condensado sem gelo
Resistência à vibração	10 ... 150 Hz, amplitude 0,35 mm
Resistência a impactos	30 g / 11 ms
Classe de proteção	III
Altura de instalação permitida sobre NN, máximo	2 000 m

Ambiente - Parâmetros de isolamento

Tensão calculada de isolamento U_i	32 VDC
Medição da rigidez dielétrica da tensão máxima U_{imp}	0,8 kV
Categoria de sobre-tensão	III
Grau de contaminação por sujeira	3

Dados elétricos

Tensão de operação	24 VDC -15 % / +10 % (fonte de alimentação PELV)
Corrente de circuito aberto I_0 , típico	50 mA
Consumo de corrente com o íman ON, valor médio	200 mA
Consumo de corrente com íman ON, valor de pico	700 mA / 100 ms
Medição da tensão de operação	24 VDC
Corrente operacional nominal	1 200 mA
Corrente de curto-circuito	100 A
Isolação externa de cabos e equipamento	2A gG
Atraso na operação, máximo	4 000 ms
Frequência de comutação, máximo	1 Hz
Dados elétricos, máximo	2 A

Dados elétricos - controlo da bobina IN

Designação, comando magnético	IN
Limiares de comutação	-3 V ... 5 V (Low) 15 V ... 30 V (High)
Potência instalada a 24 V	10 mA
Ciclo de carga do íman	100 %
Duração do impulso de teste, máximo	5 ms
Intervalo do impulso de teste, mínimo	40 ms
Classificação ZVEI CB24I, descida	C0
Classificação ZVEI CB24I, fonte	C1 C2 C3

Dados elétricos - Entradas digitais seguras

Designação, entradas de segurança	X1 e X2
Limiares de comutação	-3 V ... 5 V (Low) 15 V ... 30 V (High)
Potência instalada a 24 V	5 mA
Duração do impulso de teste, máximo	1 ms
Intervalo do impulso de teste, mínimo	100 ms
Classificação ZVEI CB24I, descida	C1
Classificação ZVEI CB24I, fonte	C1 C2 C3

Dados elétricos - Saídas digitais seguras

Designação, saídas de segurança	Y1 e Y2
Corrente operacional nominal (Saídas de segurança)	250 mA
Versão de elementos de comutação	À prova de curto-circuito, tipo p
Queda de tensão U_d , máximo	2 V
Corrente residual I_r , máximo	0,5 mA
Voltagem, categoria de aplicação DC-13	24 VDC
Potência, categoria de aplicação DC-13	0,25 A
Intervalo do impulso de teste, típico	1000 ms
Duração do impulso de teste, máximo	0,5 ms
Classificação ZVEI CB24I, fonte	C2
Classificação ZVEI CB24I, descida	C1 C2

Dados elétricos - saída diagnóstico

Designação, saídas de diagnóstico	OUT
Corrente operacional nominal	50 mA
Versão de elementos de comutação	À prova de curto-circuito, tipo p
Queda de tensão U_d , máximo	4 V
Voltagem, categoria de aplicação DC-13	24 VDC
Potência, categoria de aplicação DC-13	0,05 A

Indicação de estado

Orientação (LED indicador do estado)	Estado operacional : LED amarelo Falha avaria funcional: LED vermelho Tensão de alimentação UB: LED verde indica
--------------------------------------	--

Descrição dos pinos

PIN 1	A1 Tensão de alimentação UB
PIN 2	X1 Entrada de segurança 1
PIN 3	A2 GND
PIN 4	Y1 Saída de segurança 1
PIN 5	OUT Saída para diagnóstico
PIN 6	X2 Entrada de segurança 2
PIN 7	Y2 Saída de segurança 2
PIN 8	IN Comando magnético

Notas sobre a certificação de segurança



A certificação de segurança da função de retenção apenas é válida para aparelhos standard com função de retenção AZM201Z-...-1P2PW-... monitorizada (comp. código de modelo). Uma certificação de segurança da função de bloqueio para dispositivos com diagnóstico serial "SD2P" através do SD-Gateway não é permitida devido ao sinal de bloqueio/desbloqueio não seguro.



Caso numa utilização de uma versão de corrente de repouso não for possível usar um solenóide de segurança, neste caso excepcional pode ser utilizado um bloqueio com princípio de bloqueio por corrente elétrica, quando são realizadas medidas adicionais de segurança, que estabelecem um nível de segurança equivalente.



A certificação de segurança da função de retenção refere-se ao componente de retenção de segurança AZM em todo o sistema.

Por parte do cliente são necessárias outras medidas, como por exemplo, uma ativação segura e uma instalação de cabos segura para a exclusão de falhas.

Ao ocorrer uma falha, em que resulta um desbloqueio da função de retenção, isto é detetado pela função de retenção e as saídas de segurança Y1/Y2 desconectam com segurança. Ao ocorrer este tipo de falha seria possível a abertura imediata e única do dispositivo de segurança antes de alcançar o estado seguro da máquina. O comportamento do sistema da categoria 2 permite, que entre os testes, a ocorrência da falha cause a perda da função de segurança e a perda da função de segurança é detetada com o teste.



A ativação do comando deve ser comparada externamente com a habilitação OSSD. Se ocorrer aqui uma desconexão devido a um desbloqueio involuntário, isto é descoberto pelo diagnóstico externo.

Orientação UL

Utilizar apenas alimentação de tensão isolada. Para uso apenas em aplicações que atendam aos requisitos da norma americana NFPA 79. Os adaptadores para as caixas de campo estão disponíveis junto do fabricante. Observar as informações do fabricante.

FCC/IC - Nota

Este dispositivo está em conformidade com a secção 15 das diretivas da Federal Communications Commission (FCC) e contém transmissores/recetores isentos de licença que estão em conformidade com a(s) norma(s) RSS do ISED (Innovation, Science and Economic Development) do Canadá.

O funcionamento está sujeito às duas condições seguintes:

- (1) Este dispositivo não pode emitir sinais de interferência prejudiciais e
- (2) Este dispositivo deve poder tolerar sinais de interferência. Estes incluem também sinais de interferência que podem causar um funcionamento não desejado do dispositivo.

A uma distância mínima de 100 mm durante o funcionamento, este dispositivo respeita os valores limite para estimulação nervosa (ISED SPR-002). Alterações ou adaptações que não tenham sido expressamente aprovadas pela K.A. Schmersal GmbH & Co. KG podem anular a autorização do utilizador para operar o dispositivo.

O transmissor/recetor isento de licença integrado neste dispositivo cumpre os requisitos em vigor da "Radio Standards Specification" da organização Innovation, Science and Economic Development Canada (ISED) aplicáveis a equipamentos de rádio. O funcionamento é permitido nas duas seguintes condições:

- (1) O dispositivo não pode criar interferências.
- (2) O dispositivo deve suportar as interferências de rádio recebidas, mesmo que estas possam prejudicar o seu modo de funcionamento.

Este dispositivo cumpre os requisitos de valores limites de exposição para estimulação do tecido nervoso (ISED CNR-102) em processos com uma distância mínima de 100 mm.

No caso de alterações ou modificações que não tenham sido expressamente autorizadas pela K.A. Schmersal GmbH & Co. KG, a autorização do utilizador para operar o dispositivo pode ser invalidada.



20941-22-14519

Este equipamento não tem direito à proteção contra interferência prejudicial e não pode causar interferência em sistemas devidamente autorizados.

Para maiores informações consultar:

3 Montagem

3.1 Instruções gerais de montagem

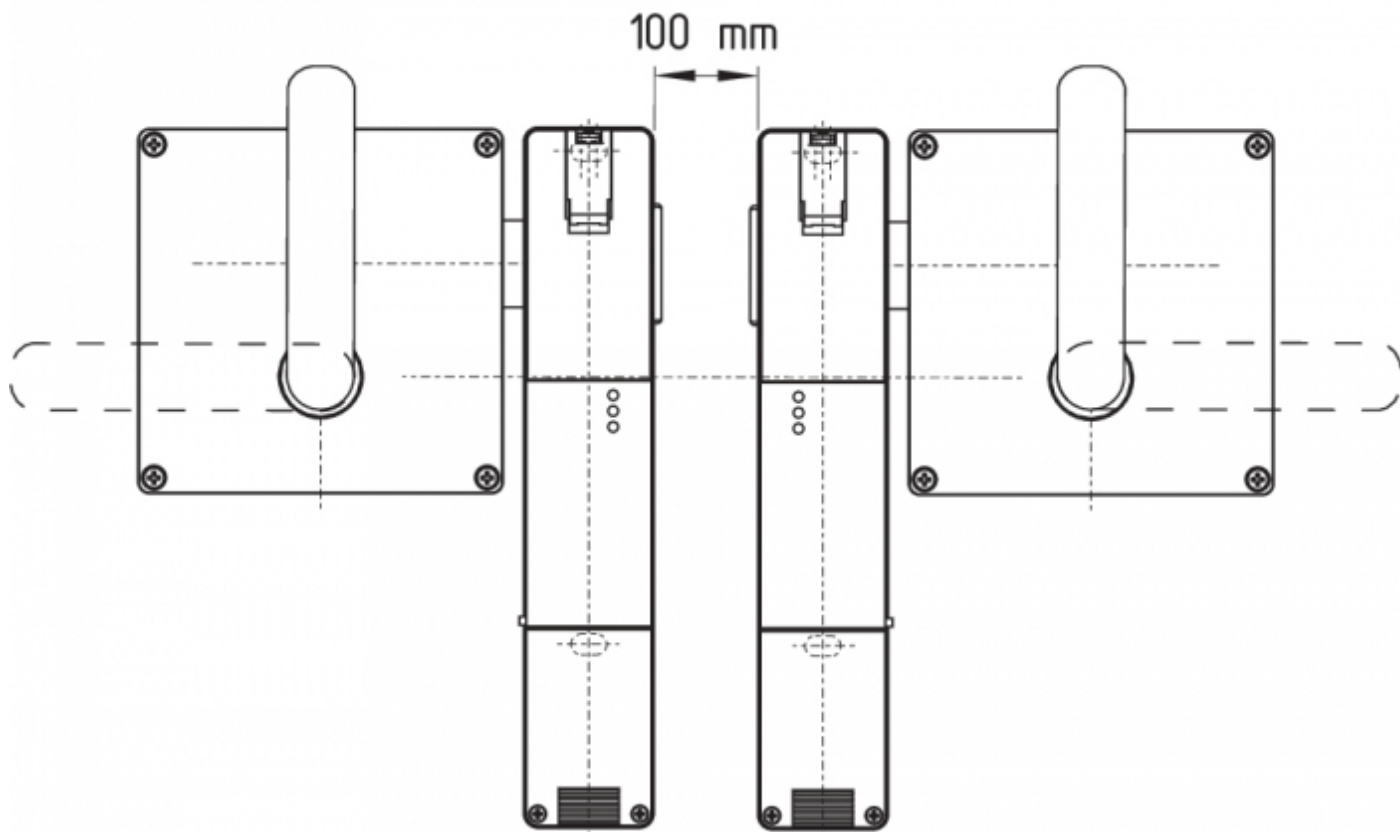


Favor observar as indicações relacionadas nas normas ISO 12100, ISO 14119 e ISO 14120.

Para a fixação do interruptor de segurança estão presentes no dispositivo dois furos de fixação para parafusos M6 com anilhas (anilhas incluídas no fornecimento). O interruptor de segurança não pode ser usado como batente. A posição de uso é opcional. Contudo, ela deve ser escolhida de tal modo que nenhuma sujeira grosseira possa penetrar na abertura utilizada. A abertura do atuador não utilizada deve ser fechada com a tampa de proteção contra poeira (incluída no fornecimento).

Distância mínima entre dois dispositivos de interruptor de segurança

ou outros sistemas com mesma frequência (125 kHz): 100 mm



Montagem das unidades de atuador

Ver o manual de instruções da respectiva unidade de atuador.



O atuador deve ser fixado de modo que não possa ser solto (utilização de parafusos não amovíveis, adesivo, furação, pinos de fixação) do dispositivo de proteção e travado contra deslocamento.

Desbloqueio auxiliar

Para a instalação da máquina o encravamento de segurança pode ser desbloqueado sem tensão elétrica. Após a abertura da tampa de plástico "A" (ver figura "Dimensões"), o dispositivo de bloqueio é colocado em posição de desbloqueio girando com a chave triangular no sentido dos ponteiros do relógio. Apenas depois de girar a chave triangular de volta para a posição inicial é reposta a função de bloqueio normal.



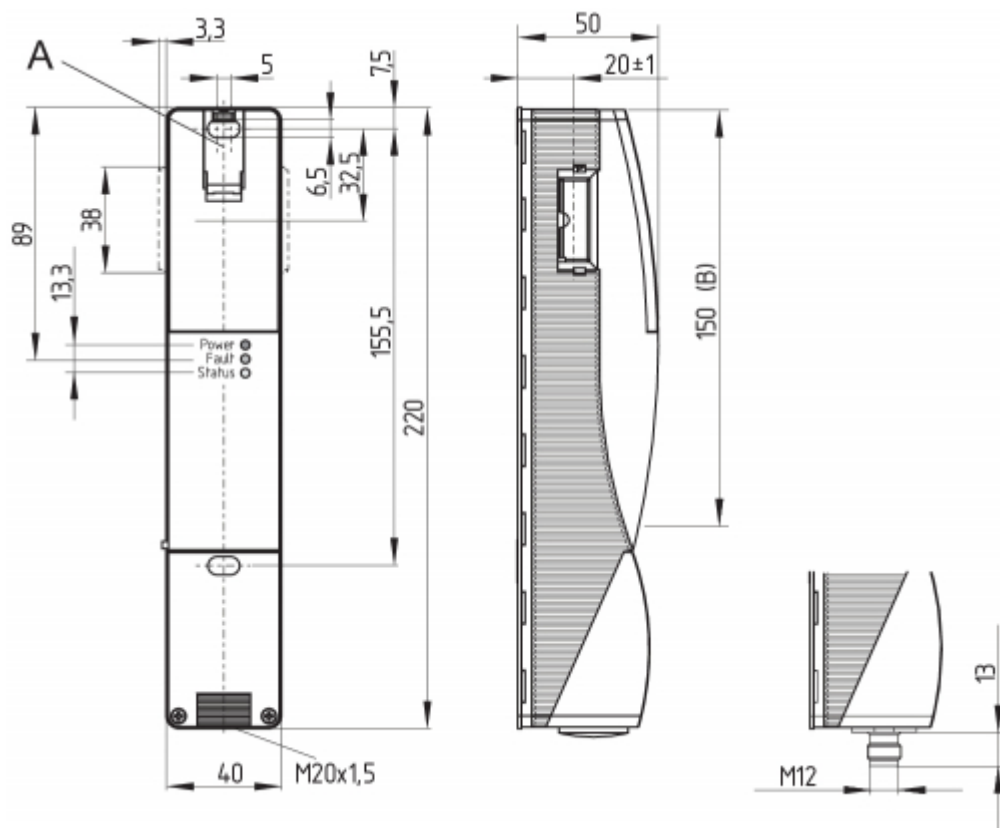
Não rodar para além do ponto de engate, binário de aperto máximo 1,3 Nm.

Depois da colocação em funcionamento, o desbloqueio auxiliar deve ser fechado com a tampa de plástico "A" e lacrado com o selo fornecido em anexo.



3.2 Dimensões

Todas as medidas em mm.



Legenda

A = Desbloqueio auxiliar

B: Zona RFID ativa



Peças metálicas e campos magnéticos na zona RFID lateral do dispositivo interruptor de segurança e do atuador podem interferir na distância de comutação ou provocar avarias funcionais.

Conjunto de re-equipamento Desbloqueio de emergência/Desbloqueio de fuga em emergência

O conjunto de re-equipamento serve como aumento das funções posteriores da solenoide de segurança.

	Designação	Código de encomenda
Desbloqueio de emergência	RF-AZM200-N	103003543
Dispositivo de desbloqueio de emergência (anti-pânico)	RF-AZM200-T	103004966

4 Ligação elétrica

4.1 Indicações gerais sobre a ligação elétrica



A ligação elétrica pode ser efetuada apenas em estado desenergizado por pessoal técnico autorizado.

A fonte de alimentação deve ser protegida contra sobretensões permanentes. Por isso devem ser utilizadas fontes de alimentação PELV conforme EN 60204-1.

A proteção do cabo elétrico necessária deve ser fornecido na instalação.

As saídas de segurança podem ser utilizadas diretamente para a interligação da parte do comando do utilizador relevante para a segurança.

Requisitos exigidos de uma unidade de avaliação subsequente:

Entrada de segurança de dois canais, adequada para saídas de semicondutores tipo 2p



Configuração do comando de segurança

Na ligação do dispositivo interruptor de segurança nas unidades de avaliação de segurança eletrónicas recomendamos o ajuste de um período de discrepância de no mínimo 100 ms. As entradas de segurança da unidade de avaliação têm de poder ocultar um impulso de teste de aprox. 1 ms. Não é necessária uma deteção de curto-circuito na unidade de avaliação, se for o caso esta deve ser desligada.



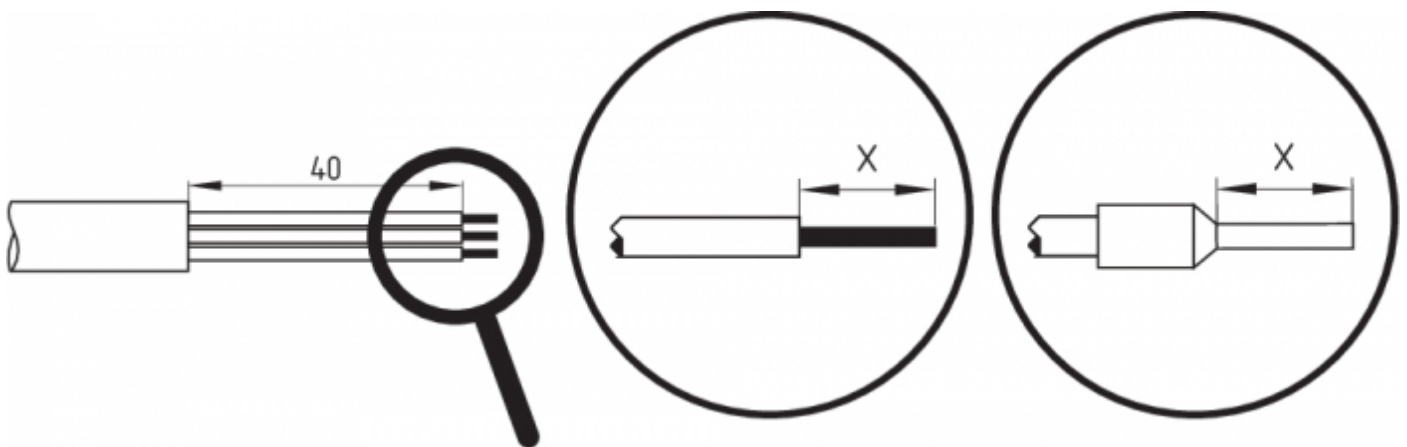
Informações técnicas acerca da seleção de módulos de avaliação de segurança adequados podem ser consultadas nos catálogos da Schmersal ou no catálogo online na Internet em products.schmersal.com.

Material do suporte

A entrada do condutor é efetuada através de uma união roscada métrica M20. Esta deve ser adequadamente dimensionada pelo utilizador conforme o cabo utilizado. Deve ser utilizado um prensa-cabo com alívio de tração e tipo de proteção IP correspondente.

Comprimento de decapagem x do condutor

- nos terminais roscados (SK): 8 mm
- nos bornes com mola de fixação (CC) do tipo s, r ou f: 7,5 mm



4.3 Diagnóstico série -SD



No fornecimento de ...-1P2PW e...-SD2P está incluída a ponte montada 24V, X1, X2.



Quando da cablagem dos dispositivos SD favor observar queda de tensão nos condutores e a capacidade condutora de cada componente individual.



Acessórios para a ligação em série

Para facilitar uma cablagem e ligação em série de dispositivos SD estão disponíveis os distribuidores SD PFB-SD-4M12-SD (variante para o nível de campo) e PDM-SD-4CC-SD (variante para o armário de distribuição, pode ser montado sobre perfil de suporte) bem como, outros acessórios abrangentes. Informação detalhada em products.schmersal.com.

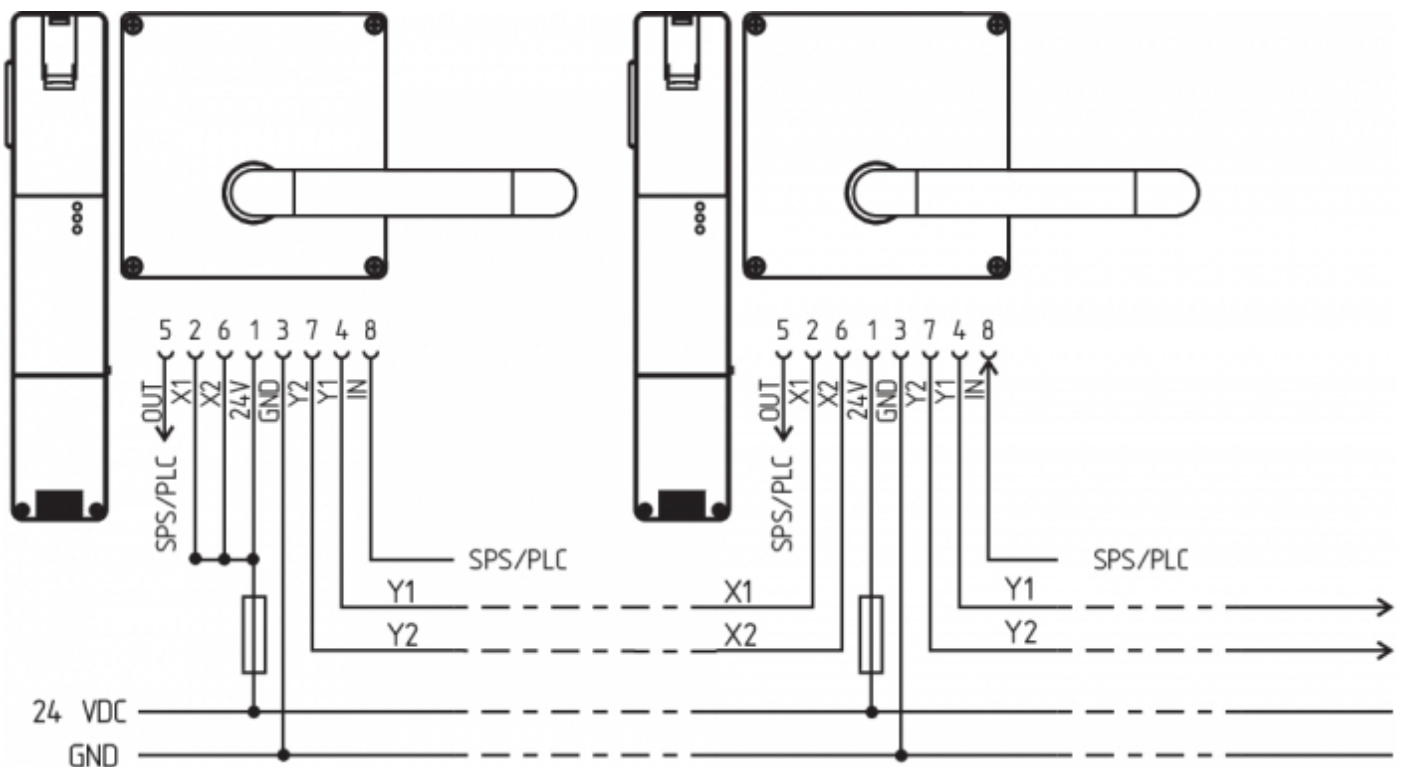
4.4 Exemplos de ligação em série

É possível montar uma ligação em série. Numa ligação em série, o tempo de risco permanece inalterado e o tempo de reação eleva-se à soma do tempo de reação das entradas por dispositivo adicional indicado nos dados técnicos. O número de dispositivos é limitado apenas pelas perdas de cabo e a proteção do cabo externa, conforme os dados técnicos. É possível uma ligação em série de AZM201...-SD com função de diagnóstico série com um número de até 31 dispositivos.

Os exemplos de aplicação mostrados são sugestões que não exigem o utilizador de verificar a ligação quanto à sua respetiva adequação para cada caso individual.

Exemplo de ligação 1: Ligação em série do interruptor de segurança AZM201 com saída para diagnóstico convencional

Na ligação em série, a ponte 24V-X1-X2 deve ser eliminada de todos os dispositivos, exceto no último dispositivo. A tensão é alimentada no último dispositivo interruptor de segurança da cadeia (visto a partir da unidade de avaliação) nas duas entradas de segurança. As saídas de segurança do primeiro dispositivo interruptor de segurança são conduzidas para a unidade de avaliação.

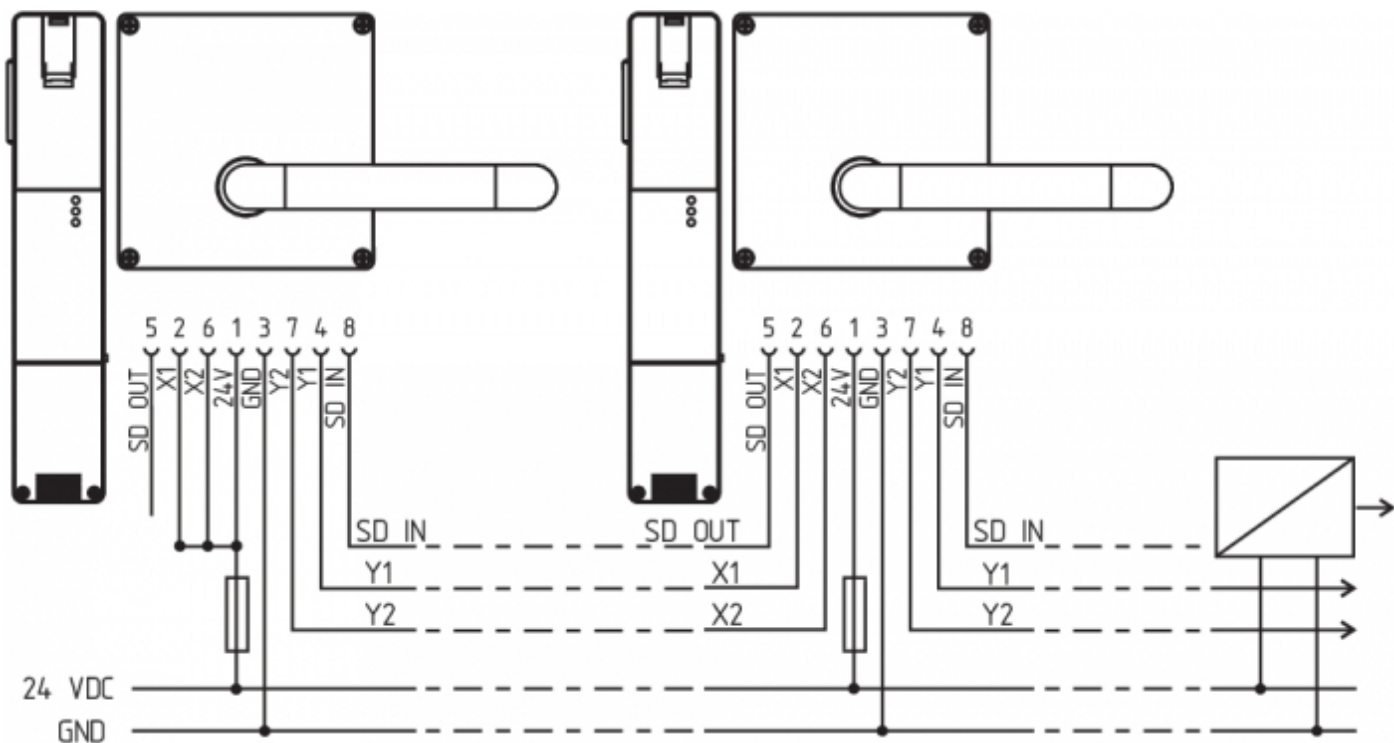


Y1 e Y2 = saídas de segurança → unidade de avaliação

Exemplo de ligação 2: Ligação em série do AZM201 com função de diagnóstico série (máx. 31 dispositivos em série)

Em dispositivos com uma função de diagnóstico série (índice de encomenda SD). As ligações de diagnóstico série são ligadas em série para avaliação em um Gateway SD. As saídas de segurança do primeiro dispositivo interruptor de segurança são conduzidas para a unidade de avaliação. O Gateway série de diagnóstico é ligado à entrada de


diagnóstico série do primeiro dispositivo interruptor de segurança.



Y1 e Y2 = saídas de segurança → unidade de avaliação

SD-IN → Gateway → bus de campo

4.5 Configuração da conexão e acessórios do conector de encaixe

Função de dispositivo interruptor de segurança		Pinagem do conector incorporado ST2 M12, 8 polos	Atribuição das réguas de terminais amovíveis	Códigos de cores dos conectores de encaixe Schmersal segundo a DIN 47100	Possíveis códigos de cores de outros conectores de encaixe disponíveis no mercado Código de cores de outros conectores de encaixe disponíveis no mercado conforme EN 60947-5-2		
	Com saída de diagnóstico convencional	Com função de diagnóstico série					
24V	Ue			1	1	WH	BN
X1	Entrada de segurança 1			2	2	BN	WH
GND	GND			3	5	GN	BU
Y1	Saída de segurança 1			4	7	YE	BK
OUT	Saída para diagnóstico	Saída SD		5	9	GY	GY
X2	Entrada de segurança 2			6	3	PK	PK
Y2	Saída de segurança 2			7	8	BU	VT
IN	Controlo do solenóide	SD Entrada		8	4	RD	OR
	sem função			-	6		

Vista das réguas de terminais para o índice de encomenda -SK ou CC	Vista da versão com réguas de terminais amovíveis																														
<table border="1"> <tr><td>24V</td><td>24V</td><td>X1</td><td>X2</td><td>IN</td></tr> <tr><td colspan="5">AZM201.-.-1P2PW-.</td></tr> <tr><td>GND</td><td></td><td>Y1</td><td>Y2</td><td>OUT</td></tr> </table>	24V	24V	X1	X2	IN	AZM201.-.-1P2PW-.					GND		Y1	Y2	OUT	<table border="1"> <tr><td>24V</td><td>24V</td><td>X1</td><td>X2</td><td>IN</td></tr> <tr><td colspan="5">AZM201.-.-SD2P-.</td></tr> <tr><td>GND</td><td></td><td>Y1</td><td>Y2</td><td>OUT</td></tr> </table>	24V	24V	X1	X2	IN	AZM201.-.-SD2P-.					GND		Y1	Y2	OUT
24V	24V	X1	X2	IN																											
AZM201.-.-1P2PW-.																															
GND		Y1	Y2	OUT																											
24V	24V	X1	X2	IN																											
AZM201.-.-SD2P-.																															
GND		Y1	Y2	OUT																											
	<table border="1"> <tr><td>1</td><td>2</td><td>3</td><td>4</td></tr> <tr><td colspan="4">AZM201.-.-1P2PW-.</td></tr> <tr><td>5</td><td>6</td><td>7</td><td>8</td><td>9</td></tr> </table>	1	2	3	4	AZM201.-.-1P2PW-.				5	6	7	8	9																	
1	2	3	4																												
AZM201.-.-1P2PW-.																															
5	6	7	8	9																											

Condutor de ligação com acoplamento (fêmea) IP67 / IP69, M12, 8-polos - 8 x 0,25 mm ² conforme DIN 47100	
Comprimento do condutor	Código de encomenda
2,5 m	103011415
5,0 m	103007358
10,0 m	103007359
15,0 m	103011414

5 Aprendizagem de atuadores / reconhecimento de atuador

Solenóides de segurança com codificação standard estão prontos a funcionar no estado de fornecimento.

Solenóides de segurança e atuadores codificados individualmente passam por aprendizagem mútua conforme a sequência a seguir:

1. Desligar o solenóide de segurança e realimentar com tensão.
2. Colocar o atuador na área de captação. O processo de aprendizagem é sinalizado no solenóide de segurança, LED verde desligado, LED vermelho aceso, LED amarelo intermitente (1 Hz).
3. Após 10 segundos, pulsos de pisca-pisca em ciclo mais curto (3 Hz) pedem o desligamento da tensão de operação do solenóide de segurança. (Caso o desligamento não seja efetuado dentro de 5 minutos, o solenóide de segurança interrompe o processo de aprendizagem e sinaliza um atuador errado piscando 5x vermelho.)
4. Ao religar a tensão de operação, o atuador tem de ser novamente captado para ativar o código de atuador aprendido. O código ativado é então guardado definitivamente.

Na opção de encomenda -I1 a atribuição assim efetuada entre o dispositivo interruptor de segurança e atuador é irreversível.

Na opção de encomenda -I2 o processo de aprendizagem para um novo atuador pode ser repetido de modo ilimitado. Quando da aprendizagem de um novo atuador, o código anterior é eliminado. De seguida, um bloqueio de habilitação de dez minutos assegura uma elevada proteção contra manipulação. O LED verde pisca até decorrer o tempo do bloqueio de habilitação e o novo atuador ser captado. Em caso de interrupção da alimentação de tensão durante o decurso dos 10 minutos de proteção contra manipulação, posteriormente a contagem é reiniciada.

6 Princípio de atuação e funções de diagnóstico

6.1 Comando do íman

Na variante de corrente de repouso do AZM201, o solenóide é desbloqueado quando da ativação do sinal IN (= 24 V) durante a operação. Na variante de corrente de trabalho do AZM201, o solenóide é bloqueado quando da ativação do sinal IN (= 24 V) durante a operação.

6.2 Modo de trabalho das saídas de segurança

Na variante standard AZM 201 o desbloqueio da retenção de segurança causa a desativação das saídas de segurança. O dispositivo de proteção desbloqueado pode ser novamente bloqueado enquanto a unidade do atuador permanece inserida na retenção de segurança AZM 201, então as saídas de segurança são reativadas.

Não é necessário abrir o dispositivo de proteção.

Na variante B do AZM201B a abertura do dispositivo de proteção leva à desconexão das saídas de segurança.

6.3 LED's de diagnóstico

O solenóide de segurança sinaliza o estado operacional, mas também avarias, através de LED's com cores diferentes no lado frontal do dispositivo.

Verde (Potência)	Tensão de alimentação presente
Amarelo (Estado)	condição de operação
Vermelho (Falha)	Falha (v. tabela 2: mensagens de falha / códigos de luz intermitente LED de diagnóstico vermelho)

6.4 Encravamento de segurança com saída de diagnóstico convencional

A saída de diagnóstico OUT, à prova de curto-circuito, pode ser utilizado para indicação centralizada ou funções de controlo, ex. num PLC.

A saída de diagnóstico não é uma saída de segurança!

Falhas

As falhas que deixam de assegurar o funcionamento seguro do dispositivo interruptor de segurança (falhas internas) causam o desligamento das saídas de segurança dentro do tempo de risco. Depois de eliminada a falha, a mensagem de falha é confirmada com a abertura da respetiva porta de proteção e o encerramento da mesma.



Ocorre um bloqueio eletrónico automático, quando forem detetadas mais do que uma falha nas saídas de segurança ou no curto-circuito entre Y1 e Y2. Assim, uma confirmação de falha normal já não é possível. Para confirmar este bloqueio, depois da eliminação da causa da falha, o solenóide de segurança tem de ser desligado uma vez da tensão de alimentação.

Alerta de falha

Uma falha que não prejudica momentaneamente o funcionamento seguro do dispositivo interruptor de segurança (p. ex., temperatura ambiente demasiado elevada, saída de segurança para potencial externo, circuito cruzado) provoca um desligamento retardado (ver tabela 2). A combinação de sinal "saída de diagnóstico desligada" e "saídas de segurança ainda ligadas" pode ser utilizada para deslocar a máquina até uma posição de paragem ordenada.

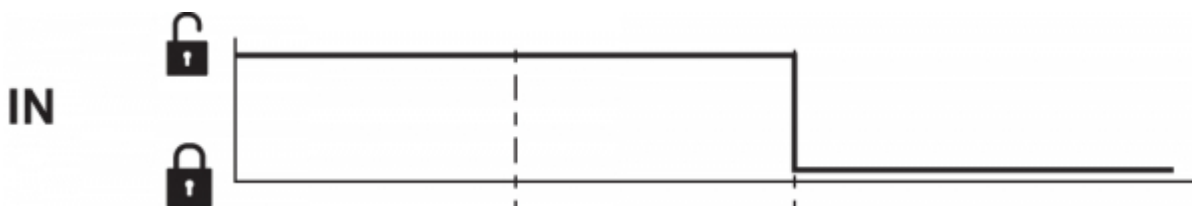
Se a causa for eliminada, o alerta de falha é suprimido.

Se o alerta de falha se mantiver durante 30 minutos, são desligadas também as saídas de segurança (o LED vermelho pisca, ver tabela 2).

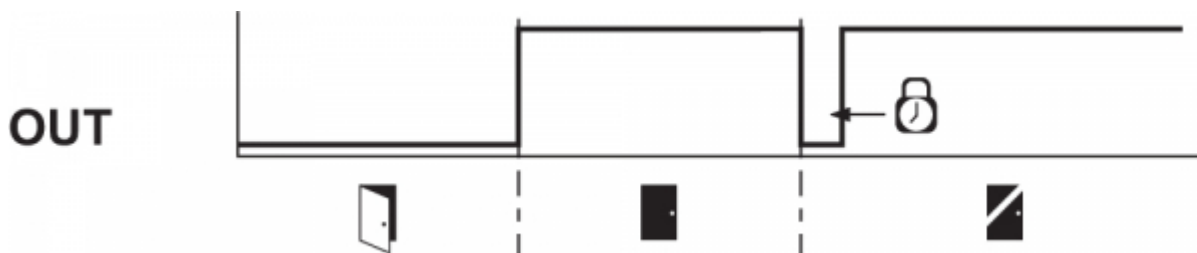
Comportamento da saída de diagnóstico (versão ...-1P2PW)

(Exemplo: versão de corrente de repouso)

Sinal de entrada comando magnético

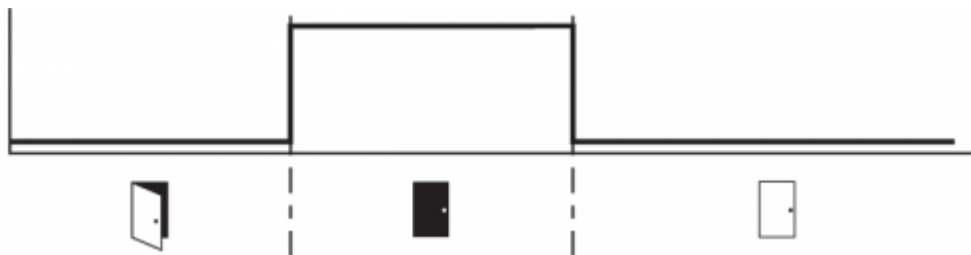


Sequência normal, a porta foi bloqueada



Porta não pôde ser bloqueada ou falha

OUT



Legenda

- Bloquear
- Desbloquear
- Porta foi aberta
- Porta foi fechada
- Tempo de bloqueio: 150 ... 250 ms, típico 200 ms
- Porta não bloqueada ou falha
- Proteção de segurança encravada

Avaliação saída de diagnóstico (versão ...-1P2PW)

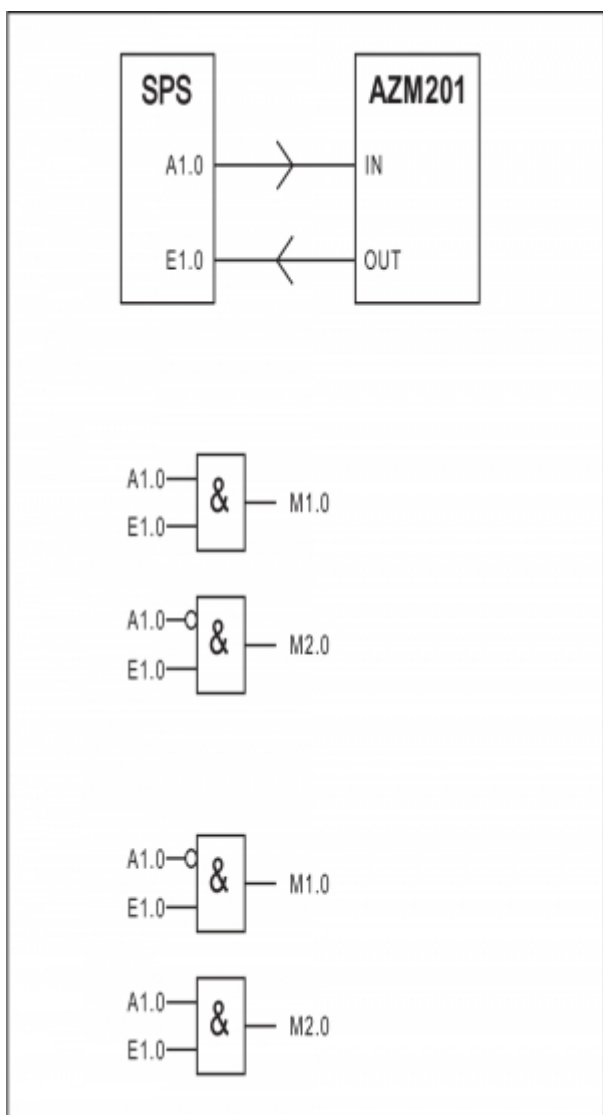


Tabela 1: Informações de diagnóstico do dispositivo interruptor de segurança

Estado do sistema°	Comando magnético IN		LED			Saídas de segurança Y1, Y2		Saída de diagnóstico OUT
	Desbloquee o por tensão	Bloqueio por tensão	Verde	Vermelho	Amarelo	AZM201Z	AZM201B	-1P2PW
porta aberta	24 V (0 V)	0 V (24 V)	liga	desliga	desliga	0 V	0 V	0 V
Porta fechada, atuador não introduzido	24 V	0 V	liga	desliga	desliga	0 V	0 V	0 V
Porta fechada, atuador introduzido (não bloqueado)	24 V	0 V	liga	desliga	intermitente	0 V	24 V	24 V
Porta fechada, atuador introduzido, bloqueio bloqueado	0 V	24 V	liga	desliga	intermitente	0 V	24 V	0 V
Porta fechada, atuador introduzido e bloqueado	0 V	24 V	liga	desliga	liga	24 V	24 V	24 V
Alerta de falha ¹⁾ solenóide bloqueado	0 V	24 V	liga	intermitente ²⁾	liga	24 V ¹⁾	24 V ¹⁾	0 V
Falhas	0 V (24 V)	24 V (0 V)	liga	intermitente ²⁾ /apagado ¹⁾	desliga	0 V	0 V	0 V
Adicionalmente na versão I1/I2:								
Aprendizagem do atuador iniciada			desliga	liga	intermitente	0 V	0 V	0 V
Somente I2: processo de aprendizagem do atuador (bloqueio de habilitação)			intermitente	desliga	desliga	0 V	0 V	0 V
¹⁾ após 30 min: Paragem devido a falha ²⁾ v. código de intermitência								

Tabela 2: Mensagens de falha / códigos de luz intermitente LED de diagnóstico vermelho

Códigos de luz intermitente (vermelho)	Designação	desligamento automático após	Causa da falha
1 pulso intermitente	Falha (alerta de falha) na saída Y1	30 min	Falha do teste de saída ou tensão na saída Y1, apesar de a saída estar desligada.
2 pulsos intermitentes	Falha (alerta de falha) na saída Y2	30 min	Falha do teste de saída ou tensão na saída Y2, apesar de a saída estar desligada.
3 pulsos intermitentes	Falha (alerta de falha) curto-circuito	30 min	curto-circuito entre os cabos de saída ou falha nas duas saídas.
4 pulsos intermitentes	Falha (alerta de falha) sobretensão	30 min	A medição de temperatura resultou em temperatura interna demasiado elevada
5 pulsos intermitentes	Falha no atuador	0 min	Atuador errado ou com defeito
6 pulsos intermitentes	Falha combinação de atuadores	0 min	Foi detetada uma combinação de atuadores (deteção de atuador quebrado ou tentativa de manipulação).
Luz vermelha contínua	Erro interno / Erro sobretensão/subtensão	0 min	Dispositivo avariado / Tensão de alimentação fora das especificações

6.5 Encravamento com função de diagnóstico série SD

Encravamentos de segurança com diagnóstico série dispõem de um condutor de entrada e saída em série, em vez da saída de diagnóstico convencional. Quando encravamentos de segurança são ligados em série, os dados de diagnóstico são transmitidos através destes cabos de entrada e de saída.

Até 31 solenóides de segurança podem ser ligados em série. Para a avaliação do cabo de diagnóstico série é utilizado o PROFIBUS-Gateway SD-I-DP-V0-2 ou o Universal-Gateway SD-I-U-... . Esta interface de diagnóstico série pode ser integrada como Slave num sistema de bus de campo existente. Deste modo os sinais de diagnóstico podem ser avaliados por um PLC.

O software necessário para a integração do Gateway SD está disponível na Internet em products.schmersal.com.

Os dados de resposta e os dados de diagnóstico para cada solenóide de segurança ligado na cadeia de ligações em série são escritos automaticamente, de forma contínua, num byte de entrada do PLC. Os dados de chamada de cada solenóide de segurança são transmitidos para o dispositivo respetivamente por um byte de saída do PLC. Quando ocorre uma falha de comunicação entre o Gateway SD e o solenóide de segurança, o solenóide mantém o seu estado de comutação.

Falhas

As falhas que deixam de assegurar o funcionamento seguro do dispositivo interruptor de segurança (falhas internas) causam o desligamento das saídas de segurança dentro do tempo de risco. A falha é anulada quando a causa é suprimida e o Bit 7 do Byte de chamada muda de 1 para 0, ou quando a porta é aberta. As falhas nas saídas de segurança são apagadas somente na próxima liberação, visto que a eliminação da falha não é detetada antes.



Ocorre um bloqueio eletrônico automático, quando forem detetadas mais do que uma falha nas saídas de segurança ou no curto-circuito entre Y1 e Y2. Assim, uma confirmação de falha normal já não é possível. Para confirmar este bloqueio, depois da eliminação da causa da falha, o solenóide de segurança tem de ser desligado uma vez da tensão de alimentação.

Alerta de falha

Uma falha que não prejudica momentaneamente o funcionamento seguro do dispositivo interruptor de segurança (p. ex., temperatura ambiente demasiado elevada, saída de segurança para potencial externo, curto-circuito) provoca uma desconexão retardada. A combinação de sinal "saída de diagnóstico desligada" e "saídas de segurança ainda ligadas" pode ser utilizada para deslocar a máquina até uma posição de paragem ordenada. Se a causa for eliminada, o alerta de falha é suprimido.

Se o alerta de falha se mantiver durante 30 minutos, são desligadas também as saídas de segurança (o LED vermelho pisca).

Falha (alerta de falha) diagnóstico

Quando no Byte de resposta é sinalizada uma falha (alerta de falha), pode-se por aqui fazer uma leitura pormenorizada da informação de da falha.

Tabela 3: Dados I/O e dados de diagnóstico
(Estado descrito atingido quando Bit = 1)

Nº Bit	Byte de chamada	Byte de resposta	Alerta de falha de diagnóstico	Falha de falha diagnóstico
Bit 0	Íman ligado, independente do princípio de bloqueio por mola ou por corrente elétrica	Saída de segurança ligada	Falha na saída Y1	Falha na saída Y1
Bit 1	---	Atuador detetado	Falha na saída Y2	Falha na saída Y2
Bit 2	---	Atuador detetado e bloqueado	curto-circuito	curto-circuito
Bit 3	---	---	Sobret temperatura	Sobret temperatura
Bit 4	---	Estado de entrada X1 e X2	---	Atuador errado ou com defeito
Bit 5	---	Porta detetada	Falha interna do dispositivo	Falha interna do dispositivo
Bit 6	---	Alerta de falha ¹⁾	Falha de comunicação entre Gateway do bus de campo e solenóide de segurança	---
Bit 7	Confirmação de falha	Falha (canal de liberação desligado)	Tensão de operação demasiado baixa	---

¹⁾ após 30 min -> falha

7 Colocação em funcionamento e manutenção

O dispositivo interruptor de segurança deve ter a sua função de segurança testada. Com a instalação correta e utilização conforme a finalidade, o dispositivo interruptor de segurança funciona livre de manutenção.

Recomendamos realizar um teste visual e funcional em intervalos regulares, através dos seguintes passos:

1. Verificar o assento firme do dispositivo interruptor de segurança e do atuador.

2. Verificar o deslocamento lateral máx. da unidade de atuador e do dispositivo interruptor de segurança.
3. Verificar a integridade das ligações dos cabos
4. Verificar se o invólucro do interruptor está danificado.
5. Remoção dos resíduos.



Em todas as fases da vida operacional do dispositivo interruptor de segurança devem ser tomadas medidas organizativas e construtivas de proteção contra manipulação e manipulação do dispositivo de proteção, por exemplo, através da utilização de um atuador substituto.



Os equipamentos danificados ou defeituosos devem ser substituídos.

8 Desmontagem e eliminação

8.1 Desmontagem

O dispositivo interruptor de segurança deve ser desmontado apenas em estado desenergizado.

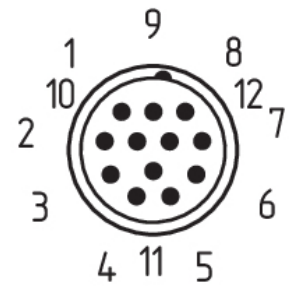
8.2 Eliminação



O dispositivo interruptor de segurança deve ser eliminado de modo tecnicamente correto, conforme a legislação e normas nacionais.

9 Anexo - Versões especiais

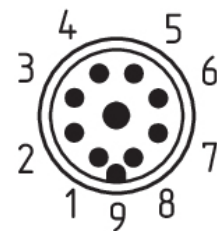
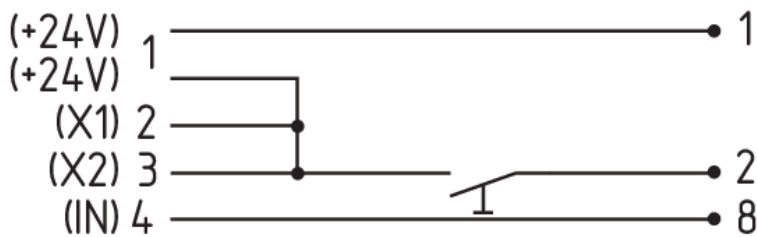
Versão especial -2965-1



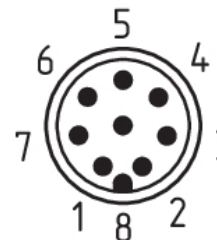
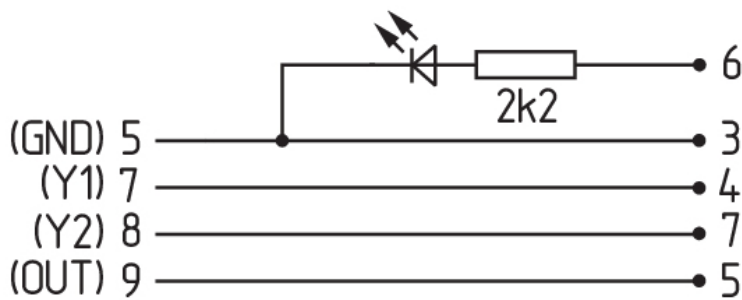
Condutor de ligação
com acoplamento (fêmea) IP67, M23, 12 polos - 12 x 0,75 mm²

Comprimento do condutor	Código de encomenda
5,0 m	101208520
10,0 m	103007354
20,0 m	101214418

Versão especial -2965-2



ST



ST2

Condutor de ligação
com acoplamento (fêmea) IP67, M23, 8+1 polos - 9 x 0,75 mm²

Comprimento do condutor

Código de encomenda

5,0 m

101209959

10,0 m

101209958

15,0 m

103001384

Condutor de ligação
com acoplamento (fêmea) IP67, M12, 8 polos - 8 x 0,25 mm²

Comprimento do condutor

Código de encomenda

2,5 m

103011415

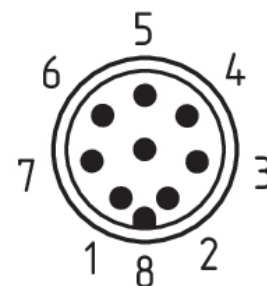
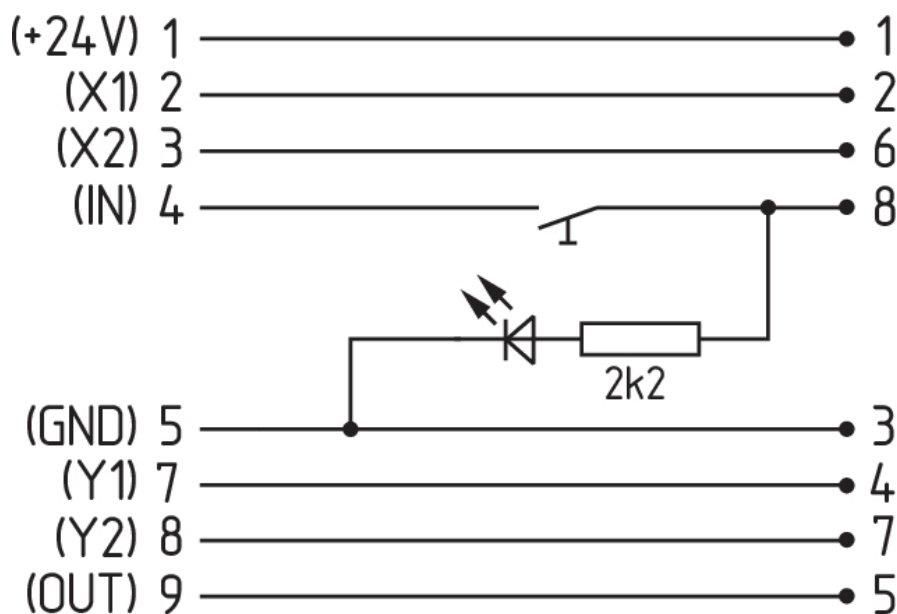
5,0 m

103007358

10,0 m

103007359

Versão especial -2965-3



Condutor de ligação
com acoplamento (fêmea) IP67, M12, 8 polos - 8 x 0,25 mm²

Comprimento do condutor

Código de encomenda

2,5 m

103011415

5,0 m

103007358

10,0 m

103007359