

# INSTRUKTIONER FÖR ANVÄNDNING OCH INSTALLATION

## Solenoid interlock AZM400Z-ST2-I2-2P2P-E-DU

---

### Innehållsförteckning

- 1 Zu diesem Dokument
  - 1.1 Funktion
  - 1.2 Zielgruppe der Betriebsanleitung: autorisiertes Fachpersonal
  - 1.3 Verwendete Symbolik
  - 1.4 Bestimmungsgemäßer Gebrauch
  - 1.5 Allgemeine Sicherheitshinweise
  - 1.6 Warnung vor Fehlgebrauch
  - 1.7 Haftungsausschluss
- 2 Produktbeschreibung
  - 2.1 Typenschlüssel
  - 2.2 Sonderausführungen
  - 2.3 Bestimmung und Gebrauch
  - 2.4 Technische Daten
- 3 Montage
  - 3.1 Allgemeine Montagehinweise
  - 3.2 Mechanische Hilfsentriegelung
  - 3.3 Elektrische Hilfsentriegelung-E (für -ST2)
  - 3.4 Fluchtentriegelung -T
  - 3.5 Montage mit Montagesatz
  - 3.6 Abmessungen
  - 3.7 Betätiger und Zubehör
- 4 Elektrischer Anschluss
  - 4.1 Allgemeine Hinweise zum elektrischen Anschluss
  - 4.2 Ansteuerungsmöglichkeiten im normalen Betriebsmodus
  - 4.3 Anforderungen an eine nachgeschaltete Auswertung
  - 4.4 Anschlussbelegung und Zubehör Steckverbinder
  - 4.5 Anschlussbeispiele
- 5 Anlernen der Betätiger / Betätigererkennung
- 6 Wirkprinzip und Diagnosefunktionen
  - 6.1 Arbeitsweise der Sicherheitsausgänge
  - 6.2 Diagnose-LEDs
  - 6.3 Diagnoseausgänge
  - 6.4 Diagnoseinformationen
- 7 Inbetriebnahme und Wartung
  - 7.1 Funktionsprüfung
  - 7.2 Wartung
- 8 Demontage und Entsorgung
  - 8.1 Demontage
  - 8.2 Entsorgung

# 1 Zu diesem Dokument

## 1.1 Funktion

Das vorliegende Dokument liefert die erforderlichen Informationen für die Montage, die Inbetriebnahme, den sicheren Betrieb sowie die Demontage des Sicherheitsschaltgerätes. Die dem Gerät beiliegende Betriebsanleitung ist stets in einem leserlichen Zustand und zugänglich aufzubewahren.

## 1.2 Zielgruppe der Betriebsanleitung: autorisiertes Fachpersonal

Sämtliche in der Betriebsanleitung beschriebenen Handhabungen dürfen nur durch ausgebildetes und vom Anlagenbetreiber autorisiertes Fachpersonal durchgeführt werden.

Installieren und nehmen Sie das Gerät nur dann in Betrieb, wenn Sie die Betriebsanleitung gelesen und verstanden haben und Sie mit den geltenden Vorschriften über Arbeitssicherheit und Unfallverhütung vertraut sind.

Auswahl und Einbau der Geräte sowie ihre steuerungstechnische Einbindung sind an eine qualifizierte Kenntnis der einschlägigen Gesetze und normativen Anforderungen durch den Maschinenhersteller geknüpft.

## 1.3 Verwendete Symbolik



**Information, Tipp, Hinweis:** Dieses Symbol kennzeichnet hilfreiche Zusatzinformationen.



**Vorsicht:** Bei Nichtbeachten dieses Warnhinweises können Störungen oder Fehlfunktionen die Folge sein.

**Warnung:** Bei Nichtbeachten dieses Warnhinweises kann ein Personenschaden und/oder ein Schaden an der Maschine die Folge sein.

## 1.4 Bestimmungsgemäßer Gebrauch

Das Schmersal-Lieferprogramm ist nicht für den privaten Verbraucher bestimmt.

Die hier beschriebenen Produkte wurden entwickelt, um als Teil einer Gesamtanlage oder Maschine sicherheitsgerichtete Funktionen zu übernehmen. Es liegt im Verantwortungsbereich des Herstellers einer Anlage oder Maschine, die korrekte Gesamtfunktion sicherzustellen.

Das Sicherheitsschaltgerät darf ausschließlich entsprechend der folgenden Ausführungen oder für durch den Hersteller zugelassene Anwendungen eingesetzt werden. Detaillierte Angaben zum Einsatzbereich finden Sie im Kapitel „Produktbeschreibung“.

## 1.5 Allgemeine Sicherheitshinweise

Die Sicherheitshinweise der Betriebsanleitung sowie landesspezifische Installations-, Sicherheits- und Unfallverhütungsvorschriften sind zu beachten.



Weitere technische Informationen entnehmen Sie bitte den Schmersal Katalogen bzw. dem Online-Katalog im Internet unter [products.schmersal.com](http://products.schmersal.com).

Alle Angaben ohne Gewähr. Änderungen, die dem technischen Fortschritt dienen, vorbehalten.

Restrisiken sind bei Beachtung der Hinweise zur Sicherheit sowie der Anweisungen bezüglich Montage, Inbetriebnahme, Betrieb und Wartung nicht bekannt.

## 1.6 Warnung vor Fehlgebrauch



Bei nicht sachgerechter oder nicht bestimmungsgemäßer Verwendung oder Manipulationen können durch den Einsatz des Schaltgerätes Gefahren für Personen oder Schäden an Maschinen- bzw. Anlagenteilen nicht ausgeschlossen werden.

## 1.7 Haftungsausschluss

Für Schäden und Betriebsstörungen, die durch Montagefehler oder Nichtbeachtung der Betriebsanleitung entstehen, wird keine Haftung übernommen. Für Schäden, die aus der Verwendung von nicht durch den Hersteller freigegebenen Ersatz- oder Zubehöerteilen resultieren, ist jede weitere Haftung des Herstellers ausgeschlossen.

Jegliche eigenmächtige Reparaturen, Umbauten und Veränderungen sind aus Sicherheitsgründen nicht gestattet und schließen eine Haftung des Herstellers für daraus resultierende Schäden aus.

## 2 Produktbeschreibung

### 2.1 Typenschlüssel

Produkt-Typbezeichnung:  
AZM400Z-(1)-(2)-(3)-(4)-(5)

(1)

|            |  |
|------------|--|
| <b>ST</b>  | 1 Einbaustecker M12, 8-polig           |
| <b>ST2</b> | 2 Einbaustecker M12, 8-polig / 5-polig |

(2)

|             |  |
|-------------|--|
| <i>ohne</i> | Standard Codierung                         |
| <b>I1</b>   | Individuelle Codierung                     |
| <b>I2</b>   | Individuelle Codierung, mehrfach anlernbar |

(3)

|             |   |
|-------------|---|
| <b>1P2P</b> | 1 Diagnoseausgang und 2 Sicherheitsausgänge, p-schaltend (nur für ST) |
|-------------|---|

|             |   |
|-------------|---|
| <b>2P2P</b> | 2 Diagnoseausgänge und 2 Sicherheitsausgänge, p-schaltend (nur für ST2) |
|-------------|---|

|             |   |
|-------------|---|
| (4)         |   |
| <i>ohne</i> | Hilfsentriegelung                               |
| <b>T</b>    | Fluchtentriegelung                              |
| <b>BOW</b>  | Mit Befestigungsbohrungen für Bowdenzug-Montage |

|             |  |
|-------------|--|
| (5)         |  |
| <i>ohne</i> | ohne elektronische Hilfsentriegelung (nur für ST)  |
| <b>E</b>    | mit elektronischer Hilfsentriegelung (nur für ST2) |

|                  |                  |
|------------------|------------------|
| <b>Betätiger</b> | <b>AZM400-B1</b> |
|------------------|------------------|



Die Ausführungen AZM400Z-...-BOW dürfen nur in Verbindung mit der als Zubehör erhältlichen Bowdenzugentriegelung ACC-AZM400-BOW-.M-.M eingesetzt werden. Ein Einsatz ohne montierte Bowdenzugentriegelung ist nicht zulässig. Die zusätzlichen Hinweise der Betriebsanleitung für die Bowdenzugentriegelung sind zu beachten.

## 2.2 Sonderausführungen

Für Sonderausführungen, die nicht im Typenschlüssel aufgeführt sind, gelten die vor- und nachgenannten Angaben sinngemäß, soweit diese mit der serienmäßigen Ausführung übereinstimmen.

## 2.3 Bestimmung und Gebrauch

Das berührungslos wirkende, elektronische Sicherheitsschaltgerät ist für den Einsatz in Sicherheitsstromkreisen ausgelegt und dient zur Stellungsüberwachung und Sperrung beweglicher Schutzeinrichtungen.



Die Sicherheitsschaltgeräte sind gemäß EN ISO 14119 als Bauart 4-Verriegelungseinrichtungen klassifiziert. Ausführungen mit individueller Codierung sind als hoch codiert eingestuft.

Die erste der beiden Sicherheitsfunktionen besteht im sicheren Abschalten der beiden Sicherheitsausgänge beim Entsperrern oder Öffnen der Schutzeinrichtung und dem sicheren Abgeschaltetbleiben bei geöffneter oder entsperrter Schutzeinrichtung (Verriegelungsfunktion). Die zweite Sicherheitsfunktion (Zuhaltfunktion) besteht im sicheren Zuhalten einer einmal gesperrten Schutzeinrichtung. Die Sperrung der Schutzeinrichtung darf nur im fehlerfreien Zustand, mit gültigem Signal zum Entsperrern, abgeschaltet werden.

Bei geschlossener Schutzeinrichtung und einem anschließend angelegten gültigen zweikanaligen Ansteuersignal durch den Anwender bzw. durch die Steuerung kann der Sperrbolzen des AZM400 ausgefahren werden. Sobald der Sperrbolzen eine ausreichende Eintauchtiefe im Arretierungsloch des Betätigers erreicht hat, gilt die Schutzeinrichtung als sicher zugehalten.

Bei der Sicherheitszuhaltung AZM400 handelt es sich um ein bistabiles System, das bedeutet, die Zuhaltung behält im Falle eines Stromausfalles den zuletzt vorhandenen Zustand bei.



Die Bewertung und Auslegung der Sicherheitskette ist vom Anwender entsprechend der relevanten Normen und Vorschriften und in Abhängigkeit vom erforderlichen Sicherheitsniveau vorzunehmen. Sind an derselben Sicherheitsfunktion mehrere Sicherheits-Sensoren beteiligt, müssen die PFH-Werte der Einzelkomponenten addiert werden.



Das Gesamtkonzept der Steuerung, in welche die Sicherheitskomponente eingebunden wird, ist nach den relevanten Normen zu validieren.

## 2.4 Technische Daten

### Certifizierung - Föreskrifter

|            |   |
|------------|---|
| Certifikat | TÜV<br>cULus<br>FCC<br>IC<br>UKCA<br>ANATEL |
|------------|---|

### Globala egenskaper

|                                  |  |
|----------------------------------|--|
| Föreskrifter                     | EN ISO 13849-1<br>EN ISO 14119<br>EN IEC 60947-5-3<br>EN IEC 61508 |
| Allmän information               | Individuellt kodad, kan läras in flera gånger                      |
| Kodningsnivå enligt EN ISO 14119 | Hög  |
| Aktiv princip                    | Magnetfält<br>RFID   |
| Frequency band RFID              | 125 kHz  |
| Transmitter output RFID, maximum | -6 dB/m  |
| Kapslingens material             | pressgjuten lättlegering   |
| Reaktionstid, maximum            | 100 ms   |
| Reaktionstid aktuator, maximum   | 100 ms   |
| Bruttovikt                       | 849 g  |

### Allmänna data - Egenskaper

|                                   |    |
|-----------------------------------|----|
| Skyddslåsning övervakad           | Ja |
| Elektronisk manuell tvångsöppning | Ja |
| Manuell tvångsöppning             | Ja |
| Kortslutningsidentifiering        | Ja |
| Korslutningsidentifiering         | Ja |
| Säkerhetsfunktioner               | Ja |
| Integrerad indikering, status     | Ja |

|                          |   |
|--------------------------|---|
| Antal diagnossignaler    | 2 |
| Antal säkerhetskontakter | 2 |

## Klassificering

|                          |                                |
|--------------------------|--------------------------------|
| Standarder, föreskrifter | EN ISO 13849-1<br>EN IEC 61508 |
|--------------------------|--------------------------------|

## Säkerhetsklassificering - tillhållningsfunktion

|  |                          |
|--|--------------------------|
| Performance Level, up to                                   | e                        |
| Kategori   | 4                        |
| PFH värde  | $1,00 \times 10^{-9}$ /h |
| PFD värde  | $9,00 \times 10^{-5}$    |
| Safety Integrity Level (SIL), suitable for applications in | 3                        |
| Mission time   | 20 År                    |

## Säkerhetsklassificering - förreglingsfunktion

|  |                          |
|--|--------------------------|
| Performance Level, up to                                   | e                        |
| Kategori   | 4                        |
| PFH värde  | $1,80 \times 10^{-9}$ /h |
| PFD värde  | $1,60 \times 10^{-4}$    |
| Safety Integrity Level (SIL), suitable for applications in | 3                        |
| Mission time   | 20 År                    |

## Mekaniska data

|   |   |
|---|---|
| Låsningsprincip   | bistabil  |
| Mekanisk livslängd, minimum   | 1 000 000 kopplingar  |
| Note (Mechanical life)  | Därv med tvärkraft Ftvär = 100 N: 100 000 kopplingar                          |
| Allowed distance interlock to actuator, minimum                       | 1 mm  |
| Allowed distance interlock to actuator, maximum                       | 7 mm  |
| Angular misalignment between solenoid interlock and actuator, maximum | 2 °   |
| Minsta avstånd mellan apparater                                       | 30 mm   |
| Klämkraft enligt EN ISO 14119   | 10 000 N  |
| Klämkraft, maximum  | 13 000 N  |
| Tvärkraft vid bultens retur, maximal (mot förspänd dörr)              | 300 N   |
| Note (Lateral force at bolt return)                                   | Gäller inte för nödöppning, öppning med bowdenkabel och manuell tvångsöppning |
| Type of the fixing screws   | 2x M6   |

|                                  |                          |
|----------------------------------|--------------------------|
| Note (Type of the fixing screws) | Property class min. 10.9 |
| Åtdragningsmoment skruv          | 8 Nm                     |

## Mechanical data - Connection technique

|                     |   |
|---------------------|---|
| Anslutning, kontakt | 2 connector M12, 8 and 5 pin., both A-coded |
|---------------------|---|

## Mekaniska data - mått

|               |          |
|---------------|----------|
| Sensors längd | 46,7 mm  |
| Sensors bredd | 77,8 mm  |
| Sensors höjd  | 166,7 mm |

## Omgivningsförhållanden

|  |                                      |
|--|--------------------------------------|
| Skyddsklass  | IP66<br>IP67                         |
| Ambient temperature  | -20 ... +55 °C                       |
| Storage and transport temperature                          | -40 ... +85 °C                       |
| Relativ fuktighet, maximum                                 | 93 %                                 |
| Note (Relative humidity)                                   | icke kondenserande<br>inte nedisande |
| Vibrationstålig enligt EN 60068-2-6                        | 10 ... 150 Hz, amplitud 0,35 mm      |
| tålighet mot chock   | 30 g / 11 ms                         |
| Protection class   | III                                  |
| Permissible installation altitude above sea level, maximum | 2 000 m                              |

## Ambient conditions - Insulation values

|                                   |        |
|-----------------------------------|--------|
| Isolationsmärkspänning            | 32 VDC |
| Märkstötspänning                  | 0,8 kV |
| Overvoltage category              | III    |
| Nersmutsningsgrad enligt VDE 0100 | 3      |

## Elektriska data

|  |                      |
|--|----------------------|
| Operating voltage                      | 24 VDC -15 % / +10 % |
| Öppningsström                          | 100 mA               |
| Öppningsström, maximum                 | 600 mA               |
| Öppningsström på 24V, minimum          | 10 mA                |
| Öppningsström på 24V, maximum          | 15 mA                |
| No-load supply current $I_0$ , typical | 100 mA               |

|   |                 |
|---|-----------------|
| Operating current while bolt movement, peak         | 600 mA / 100 ms |
| Rated operating voltage                             | 24 VDC          |
| Märkström   | 50 mA           |
| Betingad märkkortslutningsström enligt EN 60947-5-1 | 100 A           |
| External wire and device fuse rating                | 2 A gG          |
| Beredskapsfördröjning, maximum                      | 1 500 ms        |
| Kopplingsfrekvens, cirka                            | 0,3 Hz          |
| Kopplingsfrekvens, maximum                          | 0,3 Hz          |
| Lägsta NO/NC-takt, minimum                          | 3               |
| Minimal medel cykeltid (vid kontinuerlig drift)     | 20 s            |
| Utilisation category DC-12                          | 24 VDC / 0,05 A |
| Elektrisk avsäkring, maximum                        | 2 A             |

## Elektrische Daten - Steuereingänge Zuhaltfunktion

|  |  |
|--|--|
| Designation, Control inputs                      | E1 und E2 (p-schaltend), E3 (n-schaltend)  |
| Styringångarnas kopplingsnivåer                  | –3 V ... 5 V (Low)<br>15 V ... 30 V (High) |
| Classification ZVEI CB24I, Sink                  | C0   |
| Classification ZVEI CB24I, Source                | C1<br>C2<br>C3                             |
| Current consumption at 24V, minimum              | 5 mA                                       |
| Current consumption at 24V, maximum              | 10 mA                                      |
| Tillåten diskrepansstid (ingångssignal), maximum | 10 s                                       |
| Test pulse interval, maximum                     | 40 ms                                      |
| Test pulse duration, maximum                     | 5 ms                                       |
| Permissible residual drive current               | 1,5 mA                                     |

## Electrical data - Safety digital inputs

|                                 |    |
|---------------------------------|----|
| Classification ZVEI CB24I, Sink | C1 |
|---------------------------------|----|

## Electrical data - Safety digital outputs

|                                     |                             |
|-------------------------------------|-----------------------------|
| Designation, Safety outputs         | Y1 and Y2                   |
| Märkström (säkerhetsutgångar)       | 250 mA                      |
| Säkerhetsutgång                     | short-circuit proof, p-type |
| Voltage drop $U_d$ , maximum        | 2 V                         |
| Leakage current $I_r$ , maximum     | 1,5 mA                      |
| Voltage, Utilisation category DC-12 | 24 VDC                      |



|                                     |          |
|-------------------------------------|----------|
| Current, Utilisation category DC-12 | 0,25 A   |
| Voltage, Utilisation category DC-13 | 24 VDC   |
| Current, Utilisation category DC-13 | 0,25 A   |
| Test pulse interval, typical        | 1000 ms  |
| Test pulse duration, maximum        | 0,5 ms   |
| Classification ZVEI CB24I, Source   | C2       |
| Classification ZVEI CB24I, Sink     | C1<br>C2 |

## Elektriska data - diagnosuttag

|                                     |  |
|-------------------------------------|--|
| Design of control elements          | short-circuit proof, p-type                            |
| Voltage drop $U_d$ , maximum        | 2 V  |
| Voltage, Utilisation category DC-12 | 24 VDC   |
| Current, Utilisation category DC-12 | 0,05 A   |
| Voltage, Utilisation category DC-13 | 24 VDC   |
| Current, Utilisation category DC-13 | 0,05 A   |
| Note                                | Diagnosutgångarna är inga säkerhetsrelevanta utgångar! |

## Statusindikering

|                               |  |
|-------------------------------|--|
| Notera (LED-statusindikering) | Driftstatus: gul LED<br>Störning/funktionsstörning: röd LED<br>Spänningsövervakning UB: grön LED |
|-------------------------------|--|

## Stifttilldelning

|            |                           |
|------------|---------------------------|
| Connection | Connector 1               |
| PIN 1      | OUT2 Diagnostisk utgång 2 |
| PIN 2      | E1 1                      |
| PIN 3      | n.c.                      |
| PIN 4      | Y1 Säkerhetsutgång 1      |
| PIN 5      | OUT1 Diagnostisk utgång 1 |
| PIN 6      | E3 3                      |
| PIN 7      | Y2 Säkerhetsutgång 2      |
| PIN 8      | E2 2                      |
| Connection | Connector 2               |
| PIN 1      | A1 Matningsspänning UB    |
| PIN 2      | H2 GND                    |
| PIN 3      | A2 GND                    |
| PIN 4      | H1 Hjälpspänning Uhe      |
| PIN 5      | FE (funktionsjord)        |

## UL-Hinweis

Nur für die Verwendung in Anwendungen bestimmt, die die Anforderungen der US-Norm NFPA 79 erfüllen. Verwenden Sie nur Stromversorgungen mit begrenzter Spannung/Stromstärke. Adapter für die Feldverdrahtung sind beim Hersteller erhältlich. Informationen des Herstellers beachten. Dieses Gerät darf nur mit einem gelisteten (CYJV) Kabel/Steckverbinder mit mindestens 24 V Gleichstrom und 0,6 A betrieben werden.

## FCC/IC - Hinweis

Dieses Gerät ist konform zu Teil 15 der FCC-Bestimmungen und enthält lizenzbefreite Sender/Empfänger, die konform sind zu den lizenzbefreiten RSS-Standard(s) der ISED (Innovation, Science and Economic Development) Canada.

Der Betrieb unterliegt den folgenden zwei Bedingungen:

- (1) Dieses Gerät darf keine schädlichen Störsignale verursachen, und
- (2) Dieses Gerät muss Störsignale tolerieren können. Hierzu gehören auch Störsignale, die zu einer nicht gewünschten Funktionsweise des Geräts führen können.

Dieses Gerät hält beim Betrieb in einem Mindestabstand von 100 mm die Grenzwerte für die Nervenstimulation (ISED SPR-002) ein. Änderungen oder Anpassungen, die von der K.A. Schmersal GmbH & Co. KG nicht ausdrücklich genehmigt wurden, können dazu führen, dass die Berechtigung des Benutzers zum Betrieb des Geräts erlischt.

Der in diesem Gerät enthaltene lizenzfreie Sender/Empfänger erfüllt die für lizenzfreie Funkgeräte geltenden Anforderungen der „Radio Standards Specification“ der Behörde Innovation, Science and Economic Development Canada (ISED). Der Betrieb ist unter den beiden folgenden Voraussetzungen zulässig:

- (1) Das Gerät darf keine Störungen erzeugen.
- (2) Das Gerät muss empfangenen Funkstörungen standhalten, auch wenn diese seine Funktionsweise beeinträchtigen könnten.

Dieses Gerät erfüllt die Expositionsgrenzwerte für die Nervenstimulation (ISED CNR-102) bei Vorgängen mit einem Mindestabstand von 100 mm.

Bei Änderungen oder Umbauten, die von K.A. Schmersal GmbH & Co. KG nicht ausdrücklich genehmigt wurden, könnte die Berechtigung des Verwenders zur Verwendung des Geräts unwirksam werden.



Este equipamento não tem direito à proteção contra interferência prejudicial e não pode causar interferência em sistemas devidamente autorizados.

Para maiores informações consultar: [www.gov.br/anatel](http://www.gov.br/anatel)

## 3 Montage

### 3.1 Allgemeine Montagehinweise



Bitte beachten Sie die Hinweise der Normen EN ISO 12100, EN ISO 14119 und EN ISO 14120.

Die Gebrauchslage ist beliebig.



Die Ansammlung von feinkörniger Verschmutzung im Bolzenbereich ist zu vermeiden. Daher ist in einem solchen Fall von einer senkrechten Montage abzusehen, bei der der Bolzen von unten nach oben ausfährt.

Zur Befestigung der Sicherheitszuhaltnung sind zwei Befestigungsbohrungen für M6-Schrauben vorhanden.



Die M6-Schrauben müssen mindestens der Festigkeitsklasse 10.9 entsprechen. Das Anzugsdrehmoment der M6-Schrauben beträgt 8 Nm.



Der Betätiger ist durch geeignete Maßnahmen (Verwendung von Einwegschrauben, Verkleben, Aufbohren von Schraubenköpfen, Verstiften) an der Schutzeinrichtung unlösbar zu befestigen und gegen Verschieben zu sichern.



Der Einsatz bei Minustemperaturen ist nur bei trockener Kälte erlaubt. Dies ist kundenseitig bei der Montage des Sicherheitsschalters zu berücksichtigen.

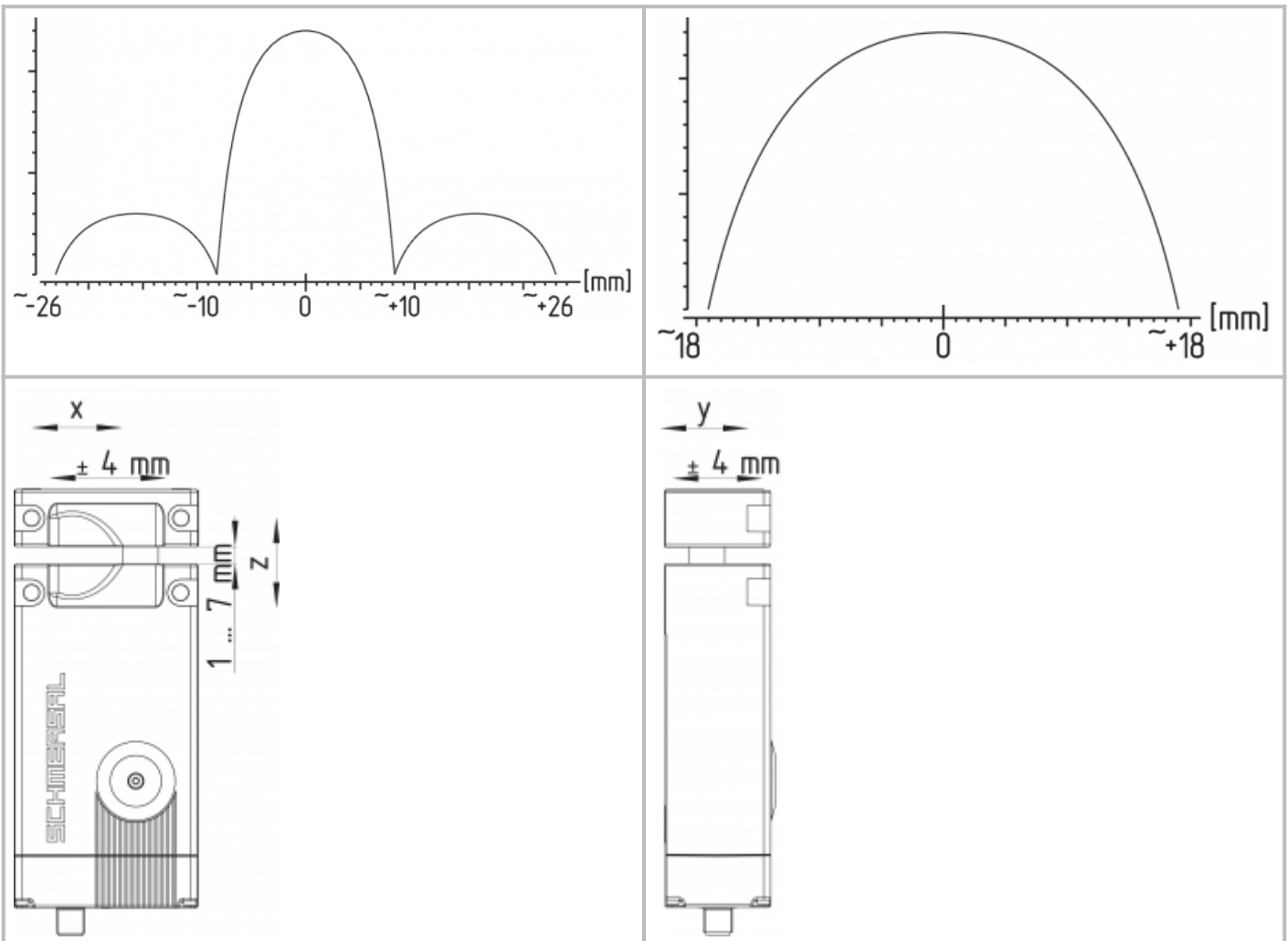
### Betätigungsrichtungen und Schaltabstände

Der AZM400 ist funktionsfähig innerhalb folgender Toleranzgrenzen:

|         |   |
|---------|---|
| X-Achse | $\pm 4 \text{ mm}$  |
| Y-Achse | $\pm 4 \text{ mm}$  |
| Z-Achse | Abstand zwischen Betätiger und Sicherheitszuhaltung 1 ... 7 mm bei max.Winkelversatz von 2° |



Die Anfahrkurven zeigen den typischen Erfassungsbereich des Betätigers in Abhängigkeit von der Anfahrrichtung.





Die Anfahrtsrichtung ist nur aus X- und Y-Richtung zulässig.



Der Abstand von max. 7 mm zwischen Betätiger und Sicherheitszuhaltung muss eingehalten werden, damit die angegebene Zuhalkraft und die sichere Zuhalfunktion gemäß SIL 3 erreicht wird. Die Konstruktion der Schutztür muss so ausgelegt sein, dass es nicht möglich ist, die Schutzeinrichtung mit dem Betätiger in der Z-Achse soweit zu verschieben, dass der Abstand zwischen Zuhaltung und Betätiger größer als 7 mm wird.



Die Sicherheitseinrichtung muss konstruktiv so ausgelegt sein, dass eine Quetschgefahr, die durch das Verfahren des Bolzens ausgehen könnte, ausgeschlossen wird.

### Montage der Betätigereinheiten

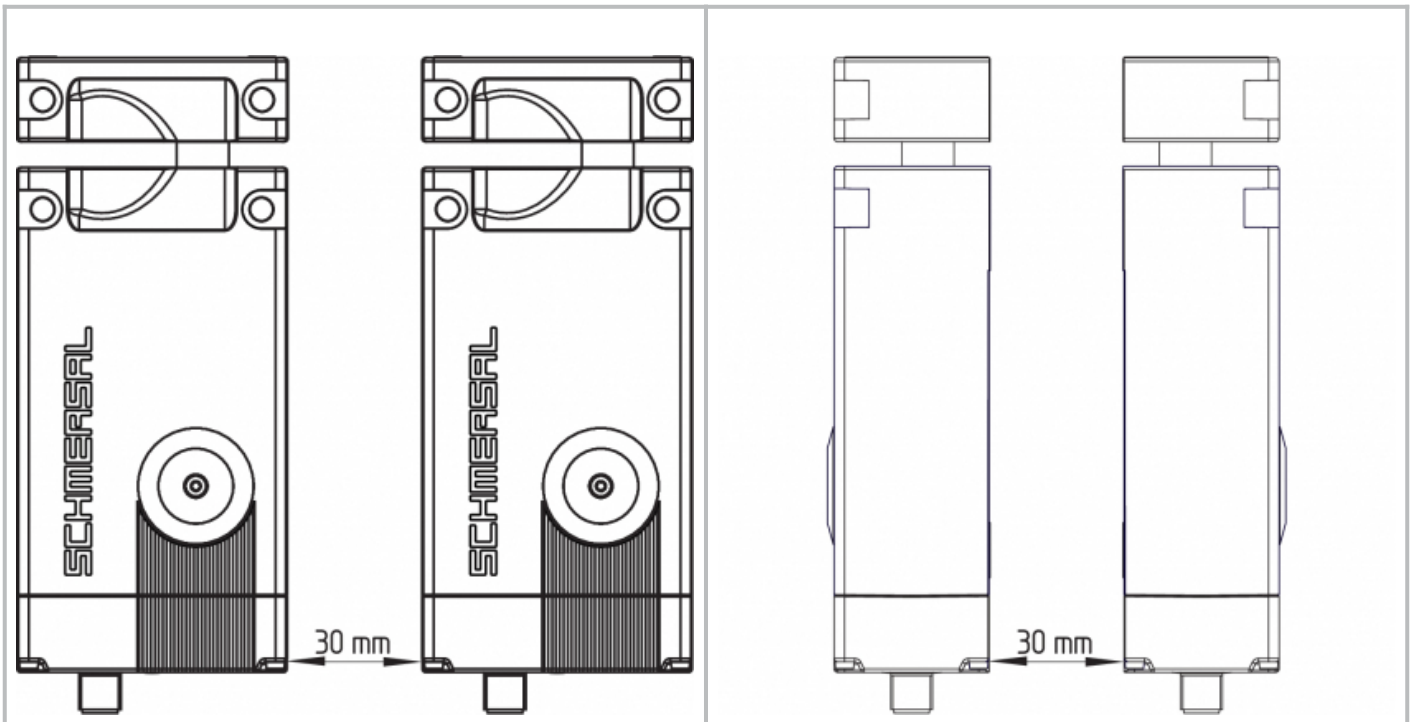
Siehe Betriebsanleitung der entsprechenden Betätigereinheit.

Um eine systembedingte Beeinflussung und eine Reduzierung der Schaltabstände zu vermeiden, bitte folgende Hinweise beachten:



- Metallteile und Magnetfelder in der Nähe des Betätigers und der Sicherheitszuhaltung können den Schaltabstand beeinflussen oder zu Funktionsstörungen führen
- Metallspäne fernhalten.

### Mindestabstand zwischen zwei Sicherheitszuhaltungen

bzw. zu anderen Systemen mit gleicher Frequenz (125 kHz): 30 mm



## 3.2 Mechanische Hilfsentriegelung

Zur Aufstellung der Maschine kann die Sicherheitszuhaltung spannungslos entsperrt werden. Durch Drehen des Dreikants der Hilfsentriegelung mit Hilfe des Dreikantschlüssels in die Stellung  wird die Sicherheitszuhaltung entsperrt. Erst nach Zurückdrehen der Hilfsentriegelung in die Ausgangslage  ist die normale Funktion wieder gegeben.

Der Dreikantschlüssel TK-M5 (101100887) ist als Zubehör erhältlich.

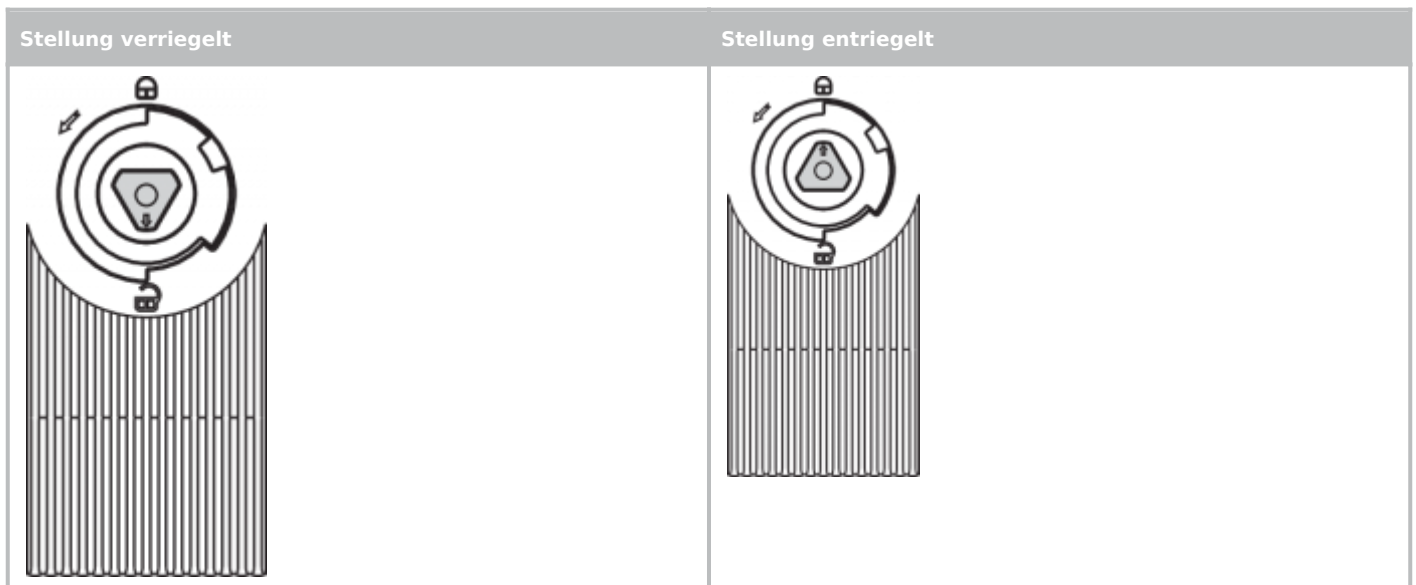


Konstruktiv kann nach dem Zurückdrehen der Hilfsentriegelung eine weiterhin aktive Hilfsentriegelung über die LEDs angezeigt werden (alle drei LEDs blinken). Diese werden nach einem erneuten Ansteuern über die Steuereingänge zurückgesetzt.



Hilfsentriegelung nicht über den Anschlag hinaus drehen.

Die Hilfsentriegelung ist nach erfolgter Inbetriebnahme mit beiliegendem Deckel zu verschrauben und anschließend mit dem dazugehörigen Siegel zu sichern. Das maximale Anzugsdrehmoment der Deckelschraube beträgt 0,55 Nm.



### 3.3 Elektrische Hilfsentriegelung-E (für -ST2)

Die elektrische Hilfsentriegelung kann durch eine zusätzliche Hilfsversorgung realisiert werden. Hierfür steht der Hilfsversorgungseingang H1 zur Verfügung.

Der AZM400 muss ausschließlich mit der Hilfsversorgung eingeschaltet werden, damit der Sperrbolzen unabhängig von den Steuereingängen zurückfährt.

Danach sind keine weiteren Aktionen möglich, die Sicherheits- und Diagnoseausgänge bleiben abgeschaltet.

#### Systemzustand (nur während Initialisierungsphase gültig):

| Hauptversorgung | Hilfsversorgung | Systemzustand   |
|-----------------|-----------------|---|
| 0 V             | 0 V             | Sperrbolzen bleibt in Position (Sicherheitsausgänge abgeschaltet) |
| 24 V            | 0 V             | abhängig von Steuereingängen                                      |
| 0 V             | 24 V            | Sperrbolzen fährt automatisch zurück (Entsperren)                 |
| 24 V            | 24 V            | Sperrbolzen bleibt in Position (Fehler)                           |



Die Verdrahtung und Ansteuerung der elektrischen Hilfsentriegelung ist einer sicherheitstechnischen Validierung zu unterziehen. Das Signal der Hilfsversorgung über USV wird intern anders verarbeitet, sodass Querschlüsse nicht erkannt werden.

## 3.4 Fluchentriegelung -T

Fluchentriegelung für den Einsatz innerhalb des Gefahrenbereiches.

Zur Fluchentriegelung den roten Hebel in Pfeilrichtung bis zum Anschlag drehen. Der Bolzen bewegt sich durch Federkraft in die entriegelte Position, sodass sich die Schutzeinrichtung in dieser Stellung öffnen lässt und die Sicherheitsausgänge abschalten. In entriegelter Stellung ist die Schutzeinrichtung gegen ungewolltes Sperren gesichert.



Nicht über den Anschlag hinaus drehen.

Stellung verriegelt



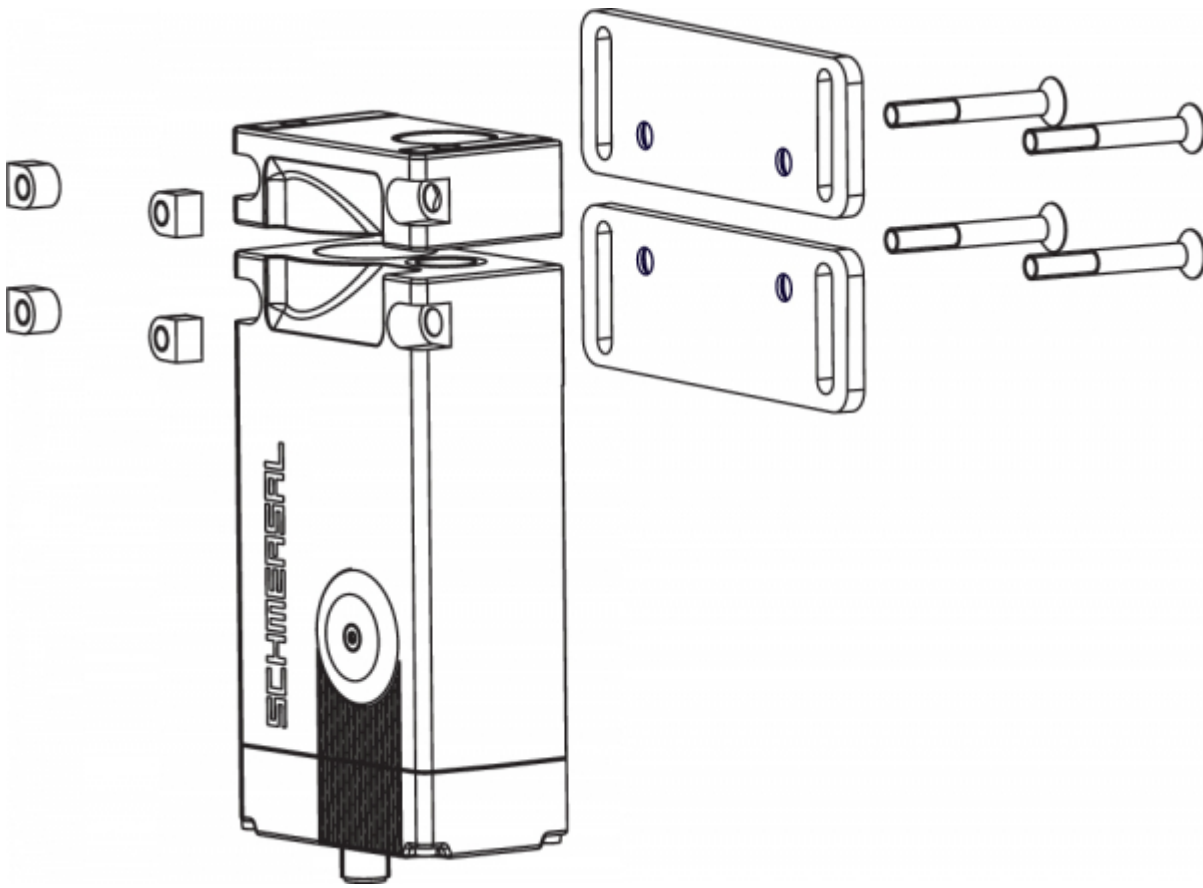
Stellung entriegelt



Um eine korrekte Funktion der Fluchentriegelung -T gewährleisten zu können, darf sich die Schutztür nicht in einem mechanisch verspannten Zustand befinden.

## 3.5 Montage mit Montagesatz

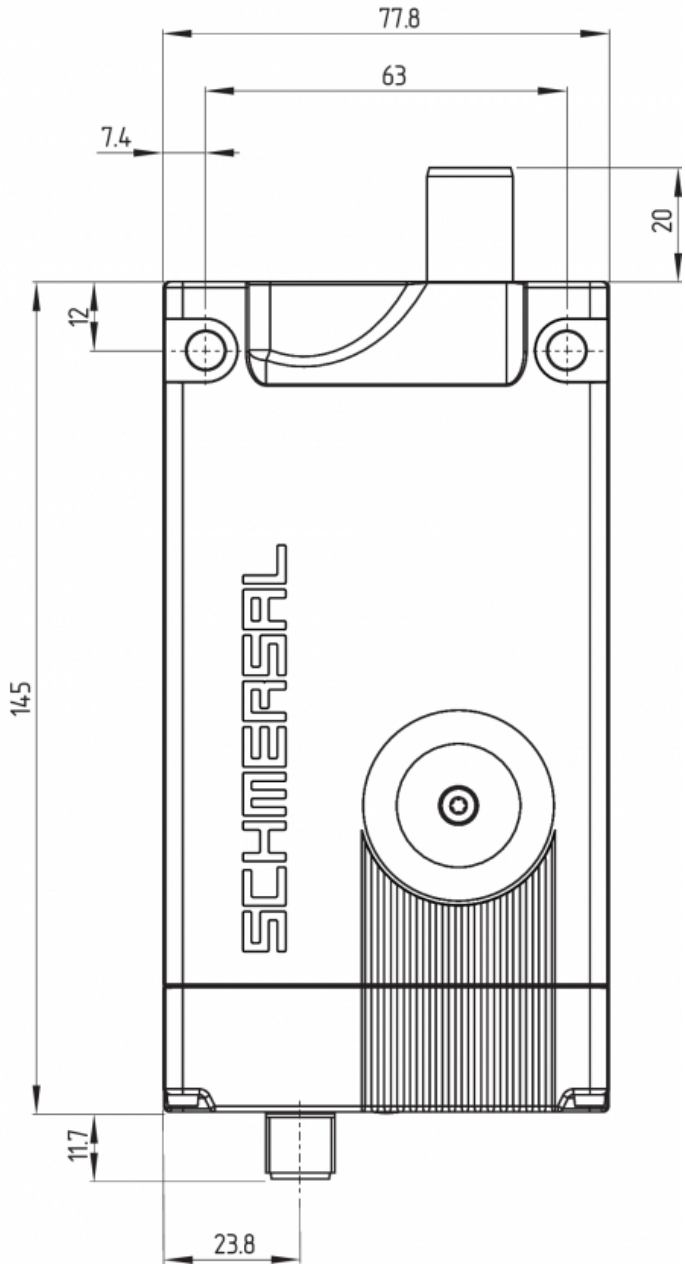
Für 40 mm Aluminium-Profile kann der optionale Montagesatz MS-AZM400 verwendet werden. Dieser besteht aus zwei Montageplatten inklusive vier Schrauben und vier Muttern.



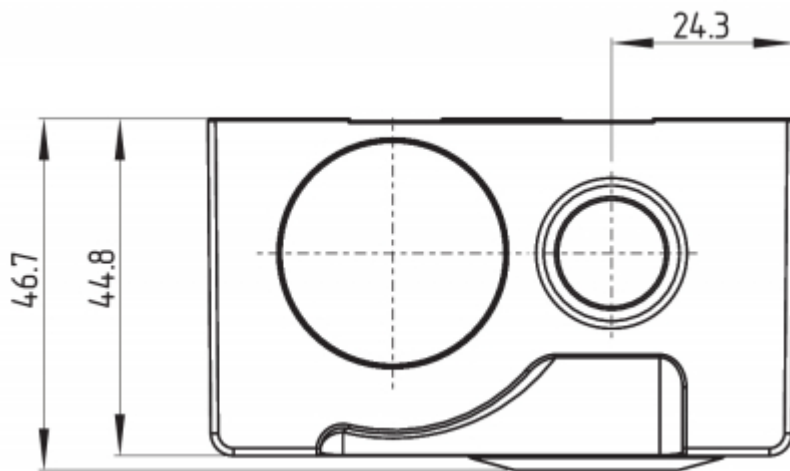
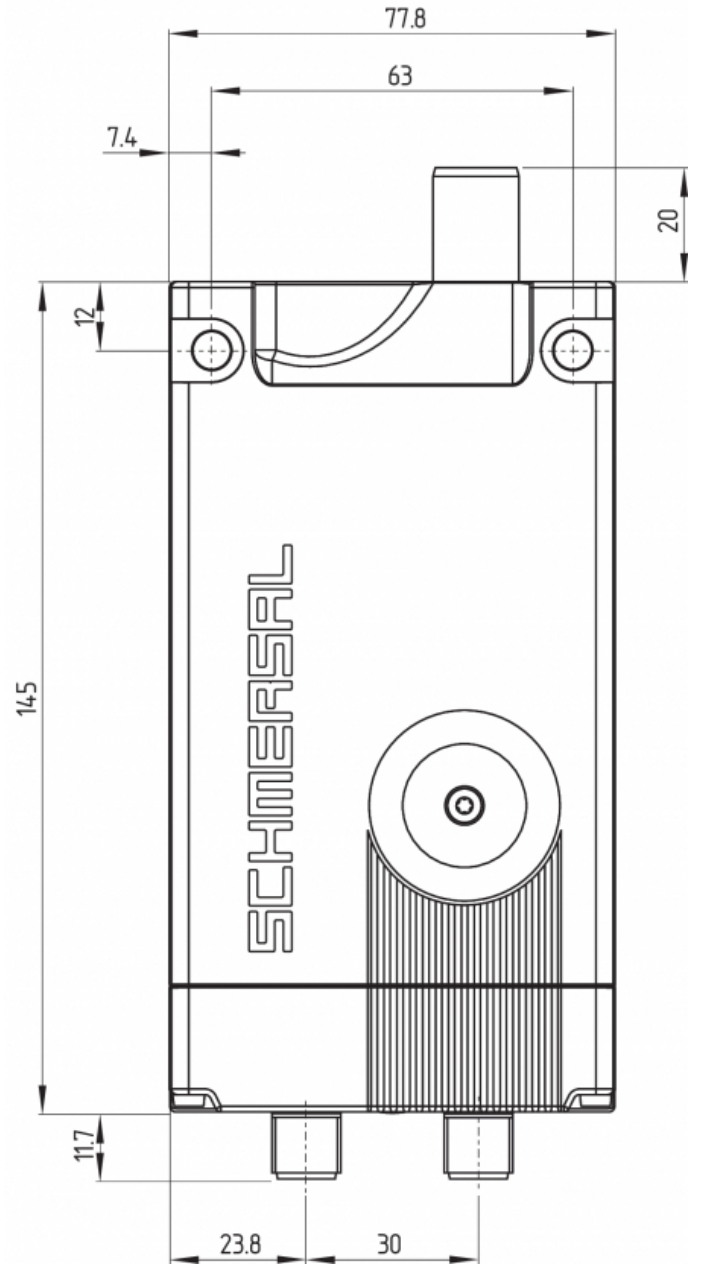
### 3.6 Abmessungen

Alle Maße in mm.

AZM400Z-ST



AZM400Z-ST2



AZM400 mit Fluchtentriegelung

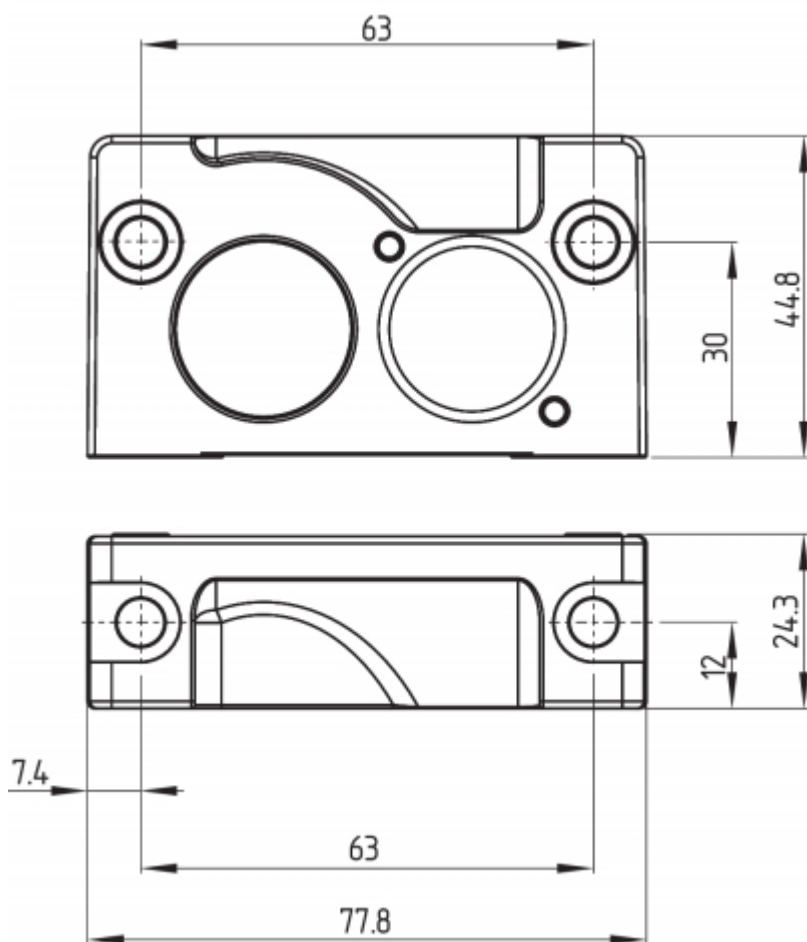




| Legende |                              |
|---------|------------------------------|
| A1      | Hilfsentriegelung mit Deckel |
| A2      | Fluchtentriegelung           |
| B       | Sperrbolzen (ausgefahren)    |
| C1      | Einbaustecker M12, 8-polig   |
| C2      | Einbaustecker M12, 5-polig   |
| D       | RFID-Sensor                  |

### 3.7 Betätiger und Zubehör

**Betätiger AZM400-B1 (nicht im Lieferumfang enthalten)**



**Montageplatte, Bestandteil des Montagesatzes MS-AZM400  
(als Zubehör erhältlich)**



**Sperrzange SZ400**  
**(als Zubehör erhältlich)**

Detailinfo und Montagehinweise siehe Betriebsanleitung SZ400



**Bowdenzugentriegelung ACC-AZM400-BOW-.M-.M  
(als Zubehör erhältlich)**

Die zusätzlichen Hinweise der Betriebsanleitung für die Bowdenzugentriegelung sind zu beachten.



**4 Elektrischer Anschluss**

## 4.1 Allgemeine Hinweise zum elektrischen Anschluss



Der elektrische Anschluss darf nur im spannungslosen Zustand und von autorisiertem Fachpersonal durchgeführt werden.

Die Spannungseingänge A1 (und H1 bei AZM400Z-ST2..) sowie die Steuereingänge E1, E2 und E3 müssen vor permanenter Überspannung geschützt werden. Es müssen PELV-Versorgungsnetzgeräte gemäß EN 60204-1 eingesetzt werden.

Die Sicherheitsausgänge können direkt zur Verschaltung im sicherheitsrelevanten Teil der Anwendersteuerung genutzt werden.

Die erforderliche elektrische Leitungsabsicherung muss in der Installation vorgesehen werden.

## 4.2 Ansteuerungsmöglichkeiten im normalen Betriebsmodus

Aufgrund der drei Steuereingänge E1, E2 und E3 zur Steuerung der Zuhaltfunktion ist es möglich, verschiedene Ansteuerungsoptionen zu nutzen, um den AZM400 an unterschiedlichen Sicherheitssteuerungen betreiben zu können. Die Funktion der Steuereingänge ist für beide Varianten ST und ST2 gleich. Das betriebsmäßige Setzen der Steuereingänge gemäß folgender Tabelle führt zum Entsperren der Zuhaltung.

| Eingangszustand | Variante P/P |       |     | Variante P/N |       |
|-----------------|--------------|-------|-----|--------------|-------|
|                 | E1           | E2    | E3  | E1 = E2      | E3    |
| Sperren         | offen        | offen | GND | offen        | offen |
| Entsperren      | 24 V         | 24 V  | GND | 24 V         | GND   |

### Verwendung von Sicherheitsausgängen des Typs P/P: Sicherheits-Steuerung



### Verwendung von Sicherheitssteuerungen des Typs P/N: Sicherheits-Steuerung



Die verwendeten Ausgänge der Steuerung müssen dem an der Schutzeinrichtung benötigten Performance Level (PL) entsprechen. Zur Erreichung von PL e muss die Steuerung über getestete Ausgänge verfügen, da der AZM400 diese nicht selbst testet.



Unabhängig von der verwendeten Variante sind die Hinweise der Betriebsanleitung der verwendeten Steuerung zu beachten.

Diese könnten z.B. sein:

- Geschützt verlegte Leitungen
- Mindesttestintervall alle 24 Stunden
- usw.

### Blockfahrt

Wenn der Sperrbolzen im ersten Versuch nicht den Zustand „gesperrt“ erreicht, unternimmt der AZM400 einen weiteren selbstständigen Versuch. Scheitert der zweite Versuch ebenfalls, meldet der AZM400 eine Störung (vgl. Tabelle 2).

Nach einer Störung ist ein Zustandswechsel der Steuereingänge für ein erneutes Ausfahren des Sperrbolzens notwendig.

Bei langsamen Schließen der Schutzeinrichtung kann es zu einer Blockfahrt kommen, wenn sich die Betätigeröffnung noch nicht vor dem ausfahrenden Bolzen befindet (siehe Kapitel "Betätigungsrichtungen und Schaltabstände").

### Entsperren nach Power-On

Befindet sich der AZM400 nach Einschalten bereits in Sperrposition, muss das Gerät in jedem Fall zunächst entsperrt und neu gesperrt werden, um die Kausalität der Ansteuersignale und die korrekte Eintauchtiefe des Sperrbolzens zu überprüfen. Nach einem Power-On in Sperrposition blinkt die gelbe LED.

## 4.3 Anforderungen an eine nachgeschaltete Auswertung

Zweikanaliger Sicherheitseingang, geeignet für 2 p-schaltende Halbleiter-Ausgänge (OSSD)

Die Sicherheitszuhaltungen testen ihre Sicherheitsausgänge durch zyklische Abschaltung. Eine Querschlosskennung in der Auswertung ist daher nicht notwendig. Die Testimpulszeiten von  $\leq 0,4$  ms müssen von der Auswertung toleriert werden. Die Testimpulszeit der Sicherheitszuhaltungen verlängert sich zusätzlich in Abhängigkeit von der Leitungslänge und der Kapazität der eingesetzten Leitung.



### Konfiguration Sicherheitssteuerung

Beim Anschluss der Sicherheitszuhaltung an elektronische Sicherheitsauswertungen empfehlen wir eine Diskrepanzzeit von 100 ms einzustellen. Die Sicherheitseingänge der Auswertung müssen einen Testimpuls von < 1 ms ausblenden können.



Information zur Auswahl geeigneter Sicherheitsauswertungen entnehmen Sie bitte den Schmersal-Katalogen bzw. dem Online-Katalog im Internet unter [products.schmersal.com](http://products.schmersal.com).

## 4.4 Anschlussbelegung und Zubehör Steckverbinder

### Anschlussbelegung der Variante AZM400Z-ST-...

| Funktion<br>Sicherheitsschaltgerät |                      | Pinbelegung des<br>Einbausteckers M12.<br>8-polig | Farbcodes der<br>Schmersal-<br>Steckverbinder<br>gemäß DIN 47100 | Möglicher Farbcode<br>weiterer<br>handelsüblicher<br>Steckverbinder<br>gemäß EN 60947-5-2 |
|------------------------------------|----------------------|---|--|---|
|                                    |                      |   |  |   |
| A1                                 | $U_B$                | 1   | WH   | BN  |
| E1                                 | Steuereingang 1      | 2   | BN   | WH  |
| A2                                 | GND                  | 3   | GN   | BU  |
| Y1                                 | Sicherheitsausgang 1 | 4   | YE   | BK  |
| OUT                                | Diagnoseausgang      | 5   | GY   | GY  |
| E3                                 | Steuereingang 3      | 6   | PK   | PK  |
| Y2                                 | Sicherheitsausgang 2 | 7   | BU   | VT  |
| E2                                 | Steuereingang 2      | 8   | RD   | OR  |

### Anschlussbelegung der Variante AZM400Z-ST2-...

| Funktion<br>Sicherheitsschaltgerät |                       | Pinbelegung des<br>Einbausteckers M12,<br>8-polig                                 | Farbcodes der<br>Schmersal-<br>Steckverbinder<br>gemäß DIN 47100 | Möglicher Farbcode<br>weiterer<br>handelsüblicher<br>Steckverbinder<br>gemäß EN 60947-5-2 |
|------------------------------------|-----------------------|---|--|---|
|                                    |                       |  |  |   |
| OUT2                               | Diagnoseausgang 2     | 1   | WH   | BN  |
| E1                                 | Steuereingang 1       | 2   | BN   | WH  |
| -                                  | (Nicht angeschlossen) | 3   | GN   | BU  |
| Y1                                 | Sicherheitsausgang 1  | 4   | YE   | BK  |
| OUT1                               | Diagnoseausgang 1     | 5   | GY   | GY  |
| E3                                 | Steuereingang 3       | 6   | PK   | PK  |
| Y2                                 | Sicherheitsausgang 2  | 7   | BU   | VT  |
| E2                                 | Steuereingang 2       | 8   | RD   | OR  |

| Funktion<br>Sicherheitsschaltgerät |                 | Pinbelegung des<br>Einbausteckers M12,<br>5-polig                                   | Farbcodes der<br>Schmersal-<br>Steckverbinder<br>gemäß DIN 47100 | Möglicher Farbcode<br>weiterer<br>handelsüblicher<br>Steckverbinder<br>gemäß EN 60947-5-2 |
|------------------------------------|-----------------|---|--|---|
|                                    |                 |  |  |   |
| A1                                 | $U_B$           | 1   | BN   | WH  |
| H2                                 | $GND_{he}$      | 2   | WH   | BN  |
| A2                                 | GND             | 3   | BU   | GN  |
| H1                                 | $U_{he}$        | 4   | BK   | YE  |
| FE                                 | Funktionserde 3 | 5   | GY   | GY  |

## Zubehör Anschlussleitungen

| Anschlussleitungen mit Buchse (female) M12, 8-polig - 8 x 0,25 mm <sup>2</sup> , IP67 / IP69 |               |
|--|---------------|
| Leitungslänge  | Bestellnummer |
| 2,5 m  | 103011415     |
| 5,0 m  | 103007358     |
| 10,0 m   | 103007359     |
| 15,0 m   | 103011414     |



Anschlussleitungen mit Buchse (female) M12, 5-polig - 5 x 0,34 mm<sup>2</sup>

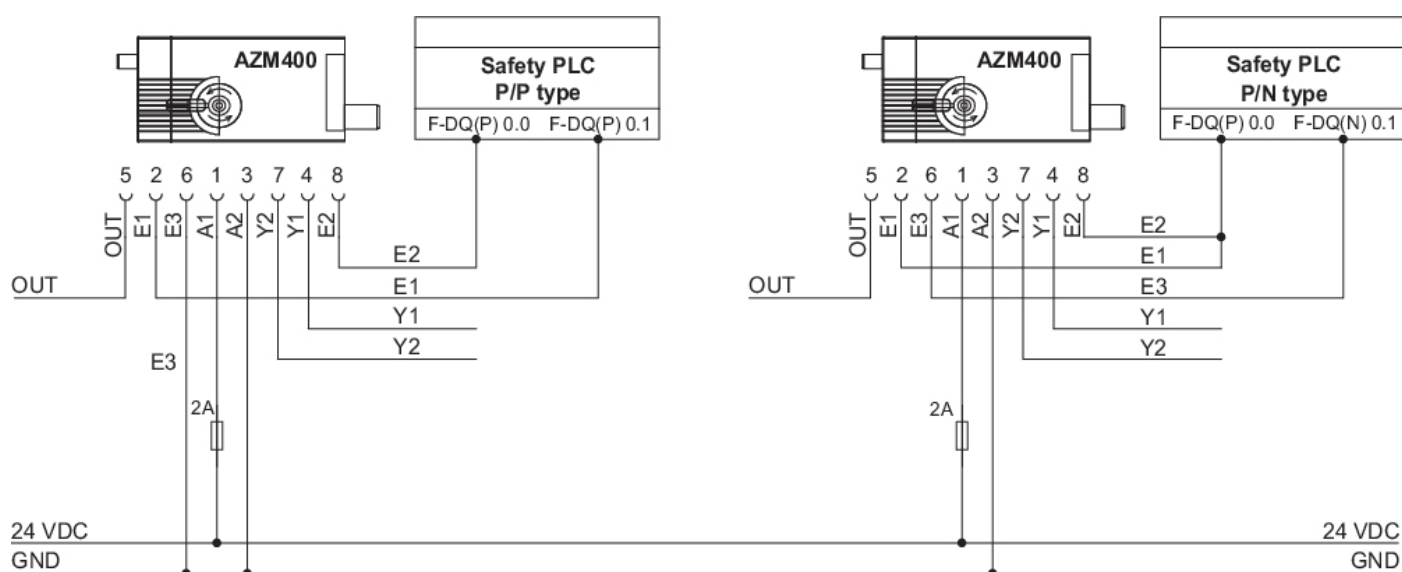
|               |               |
|---------------|---------------|
| Leitungslänge | Bestellnummer |
| 5,0 m         | 103010816     |
| 10,0 m        | 103010818     |

Weitere Ausführungen in anderen Längen und mit gewinkelttem Leitungsabgang auf Anfrage erhältlich.

## 4.5 Anschlussbeispiele

Die abgebildeten Applikationsbeispiele sind Vorschläge, die den Anwender nicht davon entbinden, die Schaltung sorgfältig im Hinblick auf ihre jeweilige Eignung im individuellen Einzelfall zu überprüfen.

### Anschlussbeispiel 1: AZM400Z-ST



#### Legende Anschlussbelegung

Einbaustecker M12, 8-polig

|     |                      |
|-----|----------------------|
| A1  | $U_B$                |
| A2  | GND                  |
| E1  | Steuereingang 1      |
| E2  | Steuereingang 1      |
| E3  | Steuereingang 2      |
| Y1  | Sicherheitsausgang 1 |
| Y2  | Sicherheitsausgang 2 |
| OUT | Diagnoseausgang      |

### Anschlussbeispiel 2: AZM400Z-ST2



### Legende Anschlussbelegung

| Einbaustecker M12, 8-polig |                      | Einbaustecker M12, 5-polig |               |
|----------------------------|----------------------|----------------------------|---------------|
| E1                         | Steuereingang 1      | A1                         | $U_B$         |
| E2                         | Steuereingang 2      | A2                         | GND           |
| E3                         | Steuereingang 3      | H1                         | $U_{he}$      |
| Y1                         | Sicherheitsausgang 1 | H2                         | $GND_{he}$    |
| Y2                         | Sicherheitsausgang 2 | FE                         | Funktionserde |
| OUT1                       | Diagnoseausgang 1    |                            |               |
| OUT2                       | Diagnoseausgang 2    |                            |               |

## 5 Anlernen der Betätiger / Betätigererkennung

Standardcodierte Sicherheitszuhaltungen sind im Auslieferungszustand betriebsbereit.

Individuell codierte Sicherheitszuhaltungen und Betätiger werden nach folgendem Ablauf aneinander angelernt:

1. Sicherheitszuhaltung ausschalten und erneut mit Spannung versorgen.
2. Betätiger in den Erfassungsbereich bringen. Lernvorgang wird an der Sicherheitszuhaltung signalisiert, grüne LED ausgeschaltet, rote LED leuchtet, gelbe LED blinkt (1 Hz).
3. Nach 10 Sekunden fordern kürzer taktende gelbe Blinkimpulse (3 Hz) das Abschalten der Betriebsspannung der Sicherheitszuhaltung. (Erfolgt innerhalb von 5 Minuten keine Abschaltung, bricht die Sicherheitszuhaltung den Lernvorgang ab und meldet durch 5-maliges rotes Blinken einen falschen Betätiger.)
4. Nach dem nächsten Einschalten der Betriebsspannung muss der Betätiger erneut erfasst werden, um den angelernteten Betätigercode zu aktivieren. Der aktivierte Code wird damit endgültig gespeichert.

Bei Bestelloption -I1 ist die so getroffene Zuordnung von Sicherheitsschaltgerät und Betätiger irreversibel.

Bei Bestelloption -I2 kann der Vorgang zum Anlernen eines neuen Betätigers unbegrenzt häufig wiederholt werden.

Beim Anlernen eines neuen Betätigers wird der bisherige Code ungültig. Im Anschluss daran gewährleistet eine zehninütige Freigabesperre einen erhöhten Manipulationsschutz. Die grüne LED blinkt bis die Zeit der Freigabesperre abgelaufen ist und der neue Betätiger erfasst wurde. Bei Spannungsunterbrechung während des Zeitablaufs startet die 10 Minuten Manipulationsschutzzeit anschließend wieder neu.



Treffen Sie organisatorische Maßnahmen gegen mögliche Manipulation mit weiteren Betätigerelementen, wenn eine Variante mit Standardcodierung verwendet wird.

## 6 Wirkprinzip und Diagnosefunktionen

### 6.1 Arbeitsweise der Sicherheitsausgänge

Bei der Sicherheitszuhaltung AZM400 werden durch das Entsperrsignal unmittelbar die Sicherheitsausgänge abgeschaltet. Die entspernte Schutzeinrichtung kann, solange sich der Betätiger im Erfassungsbereich der Sicherheitszuhaltung befindet, wieder gesperrt werden. Die Sicherheitsausgänge werden dann erneut eingeschaltet.

Bei bereits eingeschalteten Sicherheitsausgängen führen Fehler, die die sichere Funktion der Sicherheitszuhaltung nicht augenblicklich gefährden (z.B. zu hohe Umgebungstemperatur, Sicherheitsausgang an Fremdpotential, Querschluss) zu einer Warnmeldung, dem Abschalten des Diagnoseausgangs OUT der ST-Variante bzw. OUT2 der ST2-Variante und der verzögerten Abschaltung der Sicherheitsausgänge. Die Sicherheitsausgänge schalten ab, wenn die Fehlerwarnung 30 Minuten ansteht. Die Signalkombination Diagnoseausgang OUT der ST-Variante bzw. OUT2 der ST2-Variante abgeschaltet und Sicherheitsausgänge noch eingeschaltet kann eingesetzt werden, um die Maschine in eine geordnete Halteposition zu fahren. Nach der Behebung des Fehlers wird die Fehlermeldung durch das Öffnen und Schließen der dazugehörigen Schutztür bzw. durch Ab- und wieder Einschalten der Betriebsspannung quittiert.

### 6.2 Diagnose-LEDs

Die Sicherheitszuhaltung signalisiert den Betriebszustand, aber auch Störungen, über drei verschiedenfarbige LEDs.

|                      |   |
|----------------------|---|
| <b>grün</b> (Power)  | Versorgungsspannung vorhanden   |
| <b>gelb</b> (Status) | Betriebszustand   |
| <b>rot</b> (Fault)   | Fehler (s. Tabelle 2: Fehlermeldungen / Blinkcodes rote Diagnose-LED) |

Anordnung der LEDs



### 6.3 Diagnoseausgänge

Der kurzschlussfeste Diagnoseausgang OUT bzw. OUT1 und OUT2 der ST2-Variante kann für zentrale Anzeigen oder Steuerungsaufgaben, z.B. in einer SPS herangezogen werden. Er gibt den Schaltzustand entsprechend der Tabelle 1 wieder.

**Die Diagnoseausgänge OUT bzw. OUT1 und OUT2 sind keine sicherheitsrelevanten Ausgänge.**

#### **Fehler**

Fehler, die die sichere Funktion der Sicherheitszuhaltung nicht mehr gewährleisten (interne Fehler), führen zur sofortigen Abschaltung der Sicherheitsausgänge. Ein Fehler, der die sichere Funktion der Sicherheitszuhaltung nicht augenblicklich gefährdet (z.B. zu hohe Umgebungstemperatur, Sicherheitsausgang an Fremdpotential, Querschuss) führt zur verzögerten Abschaltung (siehe Tabelle 2). Nach der Behebung des Fehlers wird die Fehlermeldung durch das Öffnen der zugehörigen Schutztür quittiert.

Fehler an den Steuereingängen führen nicht zum Abschalten der Sicherheitsausgänge.

#### **Fehlerwarnung**

Es ist ein Fehler aufgetreten, der nach Ablauf der 30 Minuten zu einem Abschalten der Sicherheitsausgänge führt (LED „Fault“ blinkt, s. Tabelle 2). Die Sicherheitsausgänge bleiben zunächst (max. 30 Minuten) eingeschaltet. Dies dient zur gesteuerten Abschaltung des Prozesses. Eine Fehlerwarnung wird bei Wegfall der Ursache wieder zurückgenommen.

## **6.4 Diagnoseinformationen**

**Tabelle 1: Diagnoseinformationen der Sicherheitszuhaltung AZM400**

| Systemzustand  | Steuersignale  | LED            |                      |        | Sicherheitsausgänge | Diagnoseausgänge |        |                 |
|--|----------------|----------------|----------------------|--------|---------------------|------------------|--------|-----------------|
|  |                | Zuhaltfunktion | grün                 | rot    |                     | gelb             | Y1, Y2 | ST-Variante OUT |
| Tür geöffnet und entsperrt (Bolzen ist eingefahren)                  | Entsperren     | an             | aus                  | aus    | 0 V                 | 0 V              | 0 V    | 0 V             |
| Tür geschlossen und entsperrt (Bolzen ist eingefahren)               | Entsperren     | an             | aus                  | blinkt | 0 V                 | 24 V             | 0 V    | 0 V             |
| Tür geschlossen, Sperrvorgang aktiv (Bolzen in Vorwärtsbewegung)     | Sperren        | an             | aus                  | blinkt | 0 V                 | 0 V              | 0 V    | 24 V            |
| Tür geschlossen und gesperrt (Bolzen ist ausgefahren)                | Sperren        | an             | aus                  | an     | 24 V                | 24 V             | 24 V   | 24 V            |
| Tür geschlossen, Entsperrvorgang aktiv (Bolzen in Rückwärtsbewegung) | Entsperren     | an             | aus                  | blinkt | 0 V                 | 0 V              | 24 V   | 24 V            |
| <b>Fehlerzustände:</b>   |                |                |                      |        |                     |                  |        |                 |
| Fehlerwarnung <sup>1)</sup>  | Ohne Bedeutung | an             | blinkt <sup>2)</sup> | an     | 24 V                | 0 V              | 24 V   | 0 V             |
| Fehler   | Ohne Bedeutung | an             | blinkt <sup>2)</sup> | aus    | 0 V                 | 0 V              | 24 V   | 0 V             |
| Mechanische Hilfs-, Flucht- oder Bowdenzugentriegelung aktiv         | Ohne Bedeutung | blinkt         | blinkt               | blinkt | 0 V                 | 24 V             | 0 V    | 24 V            |
| Elektronische Hilfsentriegelung aktiv                                | Ohne Bedeutung | blinkt         | blinkt               | blinkt | 0 V                 | -                | 0 V    | 0 V             |
| <b>Anlernen der Betätiger bei Ausführung I1/I2:</b>                  |                |                |                      |        |                     |                  |        |                 |

|   |            |        |     |                |     |      |     |      |
|---|------------|--------|-----|----------------|-----|------|-----|------|
| Betätiger Anlernen gestartet                                    | Entsperren | aus    | an  | blinkt langsam | 0 V | 0 V  | 0 V | 0 V  |
| Betätiger Anlernen kann abgeschlossen werden                    | Entsperren | aus    | an  | blinkt schnell | 0 V | 0 V  | 0 V | 0 V  |
| Nur I2: Betätiger ist angelernt (Manipulationsschutzzeit läuft) | Entsperren | blinkt | aus | aus            | 0 V | 24 V | 0 V | 24 V |

1) nach 30 min: Abschaltung wegen Fehler

2) s. Blinkcode

**Tabelle 2: Fehlermeldungen / Blinkcodes rote Diagnose-LED**

| Blinkcodes (rot) | Bezeichnung   | eigenständige Abschaltung nach | Fehlerursache   |
|------------------|---|--------------------------------|---|
| 1 Blinkpuls      | Fehler(-warnung) an Ausgang Y1                          | 30 min                         | Fehler im Ausgangstest oder Spannung am Ausgang Y1, obwohl der Ausgang abgeschaltet ist     |
| 2 Blinkpulse     | Fehler(-warnung) an Ausgang Y2                          | 30 min                         | Fehler im Ausgangstest oder Spannung am Ausgang Y2, obwohl der Ausgang abgeschaltet ist     |
| 3 Blinkpulse     | Fehler(-warnung) Querschluss                            | 30 min                         | Querschluss zwischen den Ausgangsleitungen oder Fehler an beiden Ausgängen                  |
| 4 Blinkpulse     | Fehler(-warnung) Übertemperatur                         | 30 min                         | Temperaturmessung ergibt eine zu hohe Innentemperatur                                       |
| 5 Blinkpulse     | Fehler Betätiger  | 0 min                          | Falscher oder defekter Betätiger  |
| 6 Blinkpulse     | Fehler Steuereingänge / elektronische Hilfsentriegelung | -                              | Ungültige Eingangszustände der Steuereingänge und/oder der elektronischen Hilfsentriegelung |
| 7 Blinkpulse     | Fehler bei Betätigererkennung                           | 0 min                          | Abstand zwischen AZM400 und Betätiger zu groß; magnetische Fremdfelder verhindern Erkennung |
| 8 Blinkpulse     | Fehler Blockfahrt                                       | 0 min                          | Betätiger nicht korrekt zur Sicherheitszuhaltung ausgerichtet                               |
| 9 Blinkpulse     | Fehler Über-/Unterspannung                              | 0 min                          | Versorgungsspannung außerhalb der Spezifikationen   |
| Dauerrot         | Interner Fehler   | 0 min                          | Gerät defekt  |

## 7 Inbetriebnahme und Wartung

## 7.1 Funktionsprüfung

Das Sicherheitsschaltgerät ist hinsichtlich seiner Sicherheitsfunktion zu testen. Hierbei ist vorab Folgendes zu gewährleisten:

1. Max.seitlichen Versatz von Betätigereinheit und Sicherheitszuhaltung prüfen.
2. Max. Winkelversatz prüfen.
3. Sicherstellen, dass es nicht möglich ist, den Betätiger in der Z-Achse über den ausgefahrenen Bolzen zu heben.
4. Sicherheitszuhaltung und Betätiger auf festen Sitz prüfen.
5. Unversehrtheit der Leitungsanschlüsse prüfen.
6. Schaltergehäuse auf Beschädigungen überprüfen.
7. Entfernen von Schmutz.
8. Für die Varianten mit Fluchtentriegelung ist darüber hinaus folgendes zu beachten:  
Die Schutzeinrichtung muss innerhalb des Gefahrenbereiches zu öffnen sein; es darf nicht möglich sein, die Schutzeinrichtung von Innen zu sperren.

## 7.2 Wartung

Bei ordnungsgemäßer Installation und bestimmungsgemäßer Verwendung arbeitet das Sicherheitsschaltgerät wartungsfrei.

In regelmäßigen Abständen empfehlen wir eine Sicht- und Funktionsprüfung mit folgenden Schritten:

1. Sicherheitszuhaltung und Betätiger auf festen Sitz prüfen.
2. Max. seitlichen Versatz von Betätigereinheit und Sicherheitszuhaltung prüfen.
3. Max. Winkelversatz prüfen.
4. Sicherstellen, dass es nicht möglich ist, den Betätiger in der Z-Achse über den ausgefahrenen Bolzen zu heben.
5. Unversehrtheit der Leitungsanschlüsse prüfen.
6. Schaltergehäuse auf Beschädigungen überprüfen.
7. Entfernen von Schmutz.



In allen betriebsmäßigen Lebensphasen des Sicherheitsschaltgerätes sind konstruktiv und organisatorisch geeignete Maßnahmen zum Manipulationsschutz beziehungsweise gegen das Umgehen der Sicherheitseinrichtung, beispielsweise durch Einsatz eines Ersatzbetätigers, zu treffen.



Beschädigte oder defekte Geräte sind auszutauschen.

## 8 Demontage und Entsorgung

### 8.1 Demontage

Das Sicherheitsschaltgerät ist nur in spannungslosem Zustand zu demontieren.

### 8.2 Entsorgung



Das Sicherheitsschaltgerät ist entsprechend der nationalen Vorschriften und Gesetze fachgerecht zu entsorgen.