



DE Betriebsanleitung Seiten 1 bis 2
Original

Bestimmung und Gebrauch

Es stehen verschiedene Betätigerformen zur Verfügung. Vorzugsweise für verschieb- und abnehmbare Schutzeinrichtungen die Betätiger AZ 3350-B1 und -B5, für drehbare Schutzeinrichtungen die Betätiger AZ 3350-B1R, -B5R, -B6 und -B6H. Alle Betätiger haben in Betätigungsrichtung ein Spiel von 8 mm.



Die Betätiger sind durch geeignete Maßnahmen (Verwendung von Einwegschrauben, Schweißen, Nieten, Verstiften) an der Schutzeinrichtung unlösbar zu befestigen und gegen Verschieben zu sichern.



Die hier aufgeführten Betätiger sind nicht einsetzbar in explosionsgefährdeten Bereichen.

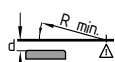
Montage

Bei der Montage an drehbaren Schutzeinrichtungen ist darauf zu achten, dass der Drehpunkt des Scharniers und die Oberkante des Sicherheitsschalters zuzüglich d mm eine Ebene bilden müssen (siehe Tabelle).

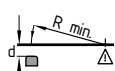
Die Betätiger B6 und B6H sind so einzubauen, dass sie vor Verschmutzung (z. B. Staub, Sand und Späne) geschützt sind.

Betätigungsradien				
	R _{min} [mm]	d [mm]	R _{min} [mm]	d [mm]
AZ 3350-B1	400	28	700	28
AZ 3350-B5	400	22	700	22
AZ 3350-B1R	350	28	-	-
AZ 3350-B5R	350	22	-	-
AZ 3350-B6	400	55	650	55
AZ 3350-B6H	400	49	650	49

Legende

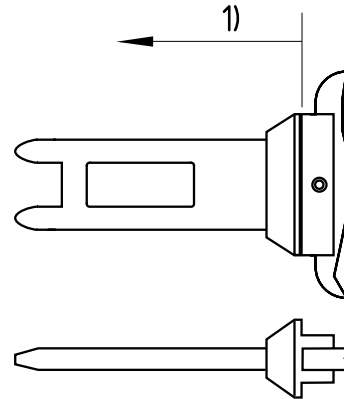


Radien über die breite Seite des Betätigers



Radien über die schmale Seite des Betätigers

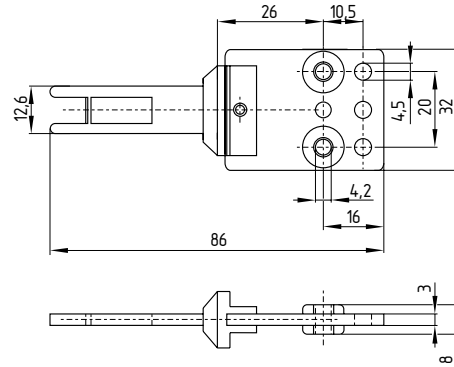
Abstand zum Gerätekopf 5 ... 13 mm



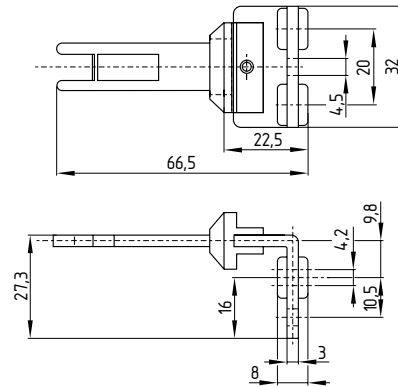
Abmessungen

Alle Maße in mm.

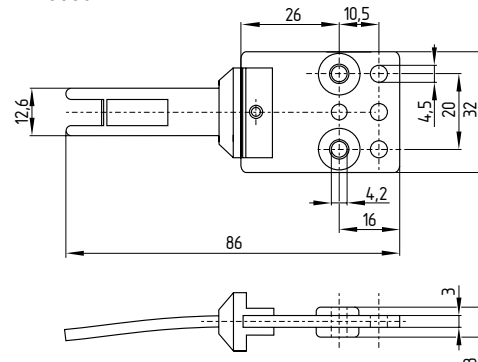
AZ 3350-B1



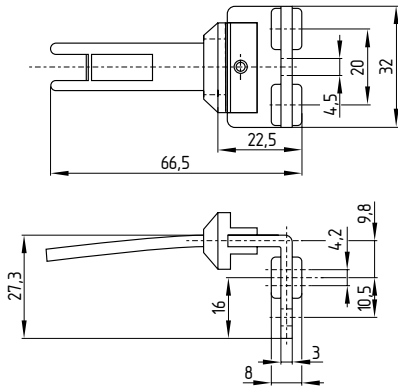
AZ 3350-B5



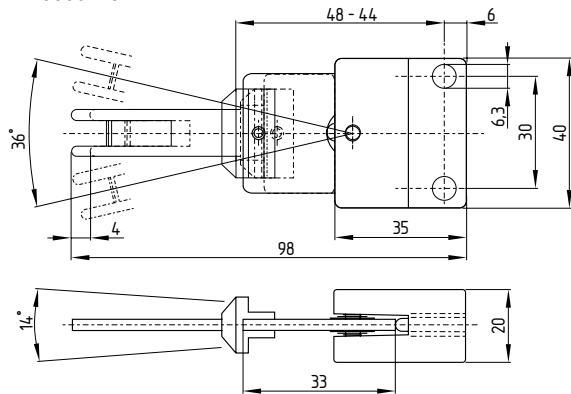
AZ 3350-B1R



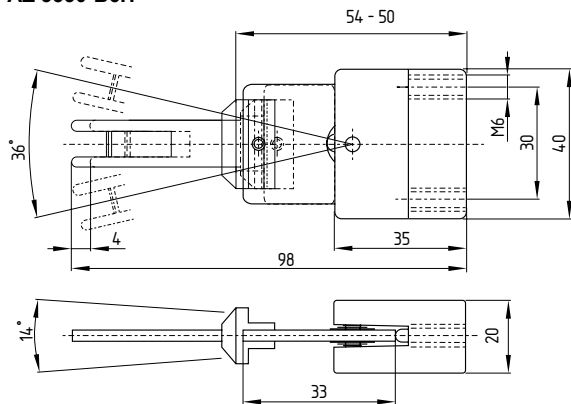
AZ 3350-B5R



AZ 3350-B6



AZ 3350-B6H



K. A. Schmersal GmbH
Industrielle Sicherheitssysteme
Mödinghofe 30, D - 42279 Wuppertal
Postfach 24 02 63, D - 42232 Wuppertal

Telefon +49 - (0)2 02 - 64 74 - 0
Telefax +49 - (0)2 02 - 64 74 - 1 00
E-Mail: info@schmersal.com
Internet: <http://www.schmersal.com>

