



ES Manual de instrucciones. páginas 1 a 2
Traducción del manual de instrucciones original

Descripción y uso

Existen diferentes tipos de actuadores. Para resguardos de protección deslizantes y extraíbles se recomiendan los actuadores AZ 3350-B1 y -B5, mientras que para resguardos de protección giratorios los actuadores AZ 3350-B1R, -B5R, -B6 y -B6H. Todos los actuadores disponen de un juego de 8 mm en dirección de accionamiento.



Los actuadores deben fijarse de manera definitiva al resguardo de seguridad (mediante tornillos de uso único, soldadura, remache, enclavijado) y de forma que no se puedan desplazar.



Los actuadores aquí mencionados no se pueden utilizar en zonas potencialmente explosivas.

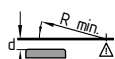
Montaje

Al montarse en resguardos de protección giratorios, debe tenerse en cuenta que el eje de giro de la bisagra debe estar en el plano del borde superior del interruptor de seguridad más d en mm. (véase tabla).

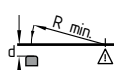
Los actuadores B6 y B6H deben montarse de tal manera que estén protegidos contra la suciedad (p.e. polvo, arena y virutas).

Radios de accionamiento				
	R _{min} [mm] x [mm]		R _{min} [mm] x [mm]	
AZ 3350-B1	400	28	700	28
AZ 3350-B5	400	22	700	22
AZ 3350-B1R	350	28	-	-
AZ 3350-B5R	350	22	-	-
AZ 3350-B6	400	55	650	55
AZ 3350-B6H	400	49	650	49

Leyenda

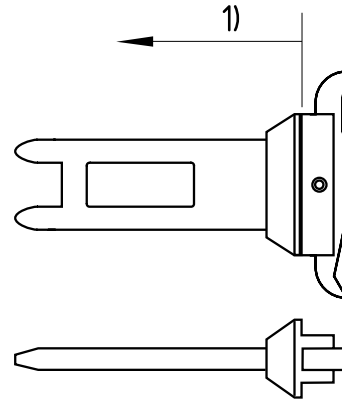


Radio de accionamiento sobre la anchura del actuador



Radios de accionamiento en el lado menor del actuador

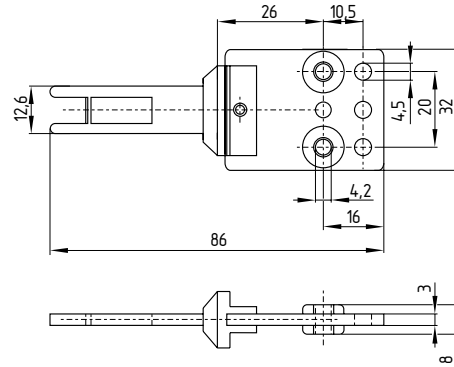
Distancia respecto al cabezal del equipo 5 ... 13 mm



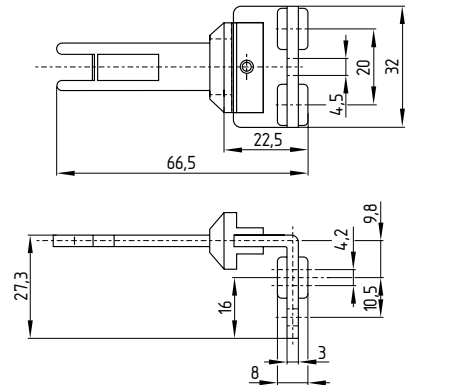
Dimensiones

Todas las medidas en mm.

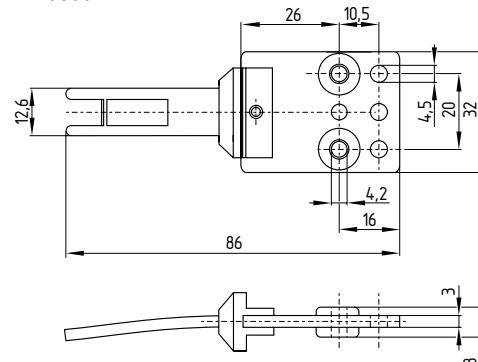
AZ 3350-B1



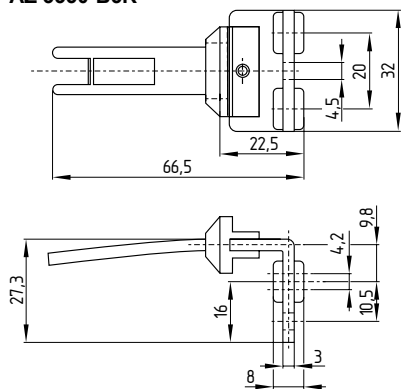
AZ 3350-B5



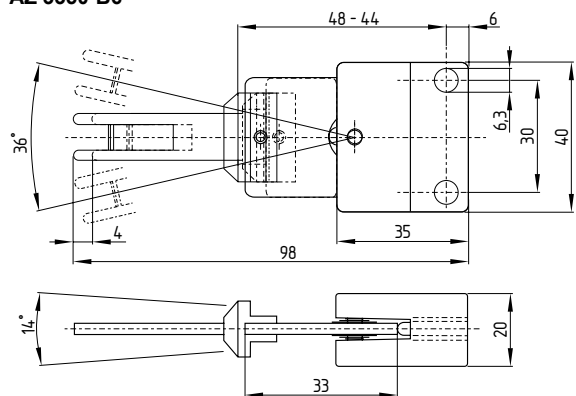
AZ 3350-B1R



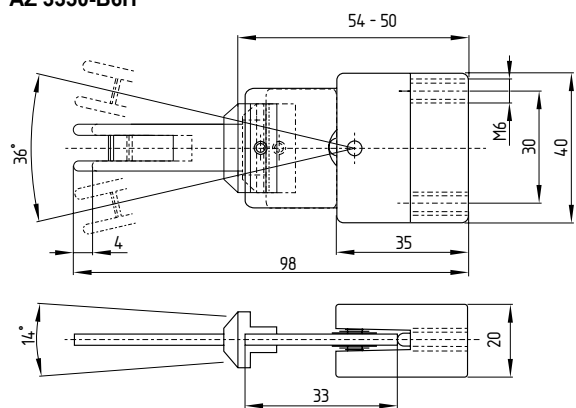
AZ 3350-B5R



AZ 3350-B6



AZ 3350-B6H



K.A. Schmersal GmbH
Industrielle Sicherheitssysteme
Mödinghofe 30, D - 42279 Wuppertal
Postfach 24 02 63, D - 42232 Wuppertal

Teléfono +49 - (0)2 02 - 64 74 - 0
Telefax +49 - (0)2 02 - 64 74 - 1 00
E-Mail: info@schmersal.com
Internet: <http://www.schmersal.com>

