



JP 取扱説明書 1~2頁
原文翻訳：本日本語訳は、Schmersal 本社のドイツ語原文を基に作成されたものであり、翻訳上の疑義がある場合、原文及び英文のみが有効となります。

目的と用途

様々なアクチュエータ型があります。スライド式取り外し可能な保護装置に対しては、アクチュエータAZ3350-B1とAZ3350-B5が、ヒンジ式保護装置に対しては、アクチュエータAZ3350-B1R、AZ3350-B5R、AZ3350-B6、AZ3350-B6Hが適しています。全てのアクチュエータは、8mmのあそび部分を有します。



アクチュエータは、（一方向ネジ、溶接、リベット、ピンなどの使用）による方法により、保護装置に恒久的に取り付けるよう、また、位置がズレないようにして下さい。



ここで挙げられるアクチュエータは、爆発性雰囲気のある領域での取付は出来ません。

取り付け

ヒンジ式扉の取り付け時には、ヒンジ軸とセーフティスイッチの端面は、同じ平面でdmmのオフセットでなければならないことに配慮して下さい。（表参照）

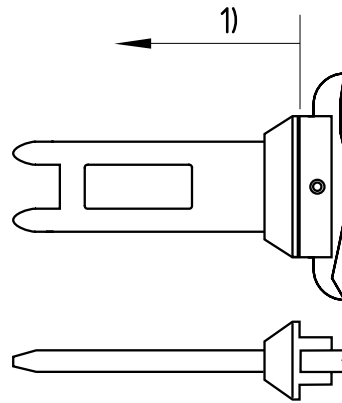
アクチュエータB6とB6Hは、（粉塵・砂・金属くずなどの）汚染から保護されるように取り付けて下さい。

動作半径				
	R _{min} [mm]	x [mm]	R _{min} [mm]	x [mm]
AZ 3350-B1	400	28	700	28
AZ 3350-B5	400	22	700	22
AZ 3350-B1R	350	28	-	-
AZ 3350-B5R	350	22	-	-
AZ 3350-B6	400	55	650	55
AZ 3350-B6H	400	49	650	49

記号説明 アクチュエータの広い側の半径

アクチュエータの薄い側の半径

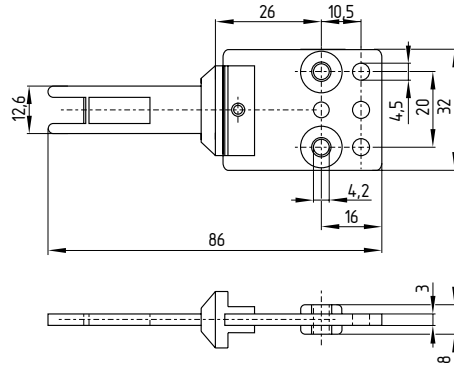
装置ヘッドへの距離：5 … 13 mm



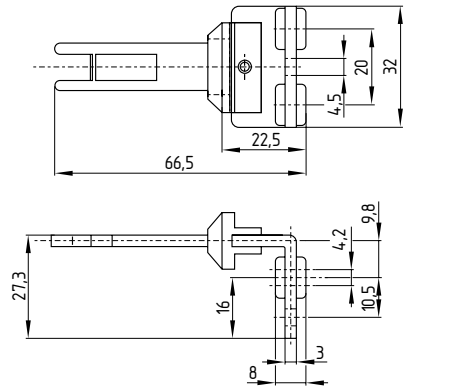
寸法

全ての寸法単位はmmです。

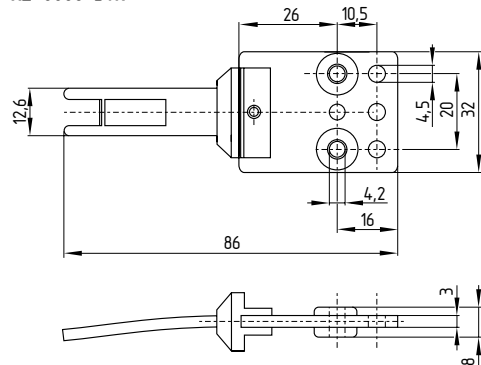
AZ 3350-B1



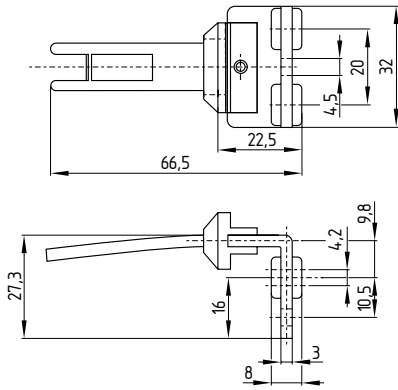
AZ 3350-B5



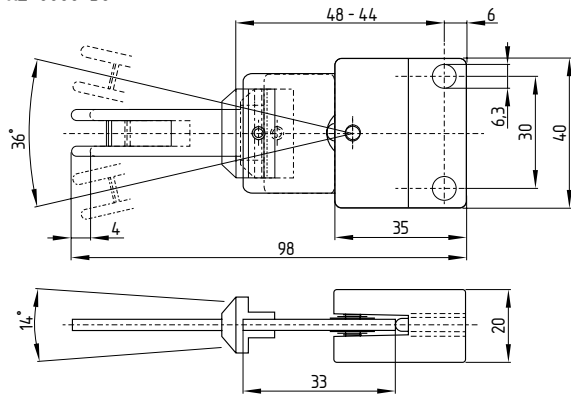
AZ 3350-B1R



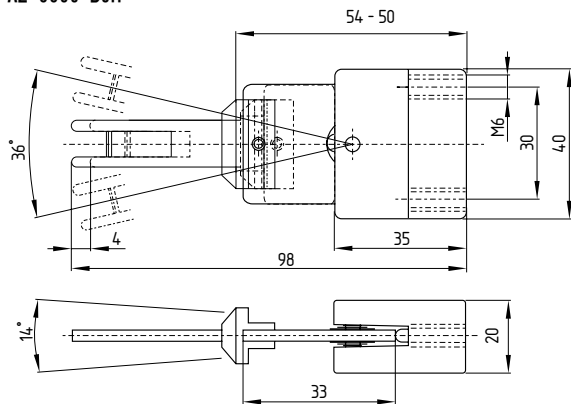
AZ 3350-B5R



AZ 3350-B6



AZ 3350-B6H



K. A. Schmersal GmbH
Industrielle Sicherheitssysteme
Mödinghofe 30, D-42279 Wuppertal
Postfach 24 02 63, D-42232 Wuppertal

Telefon +49 - (0) 2 02 - 64 74 - 0
Telefax +49 - (0) 2 02 - 64 74 - 1 00
E-Mail: info@schmersal.com
Internet: http://www.schmersal.com

