



PT Manual de instruções páginas 1 a 2
Tradução do manual de instruções original

Descrição e utilização

Estão disponíveis diferentes formas de actuador. Para dispositivos de protecção deslocáveis ou amovíveis, usar preferencialmente os actuadores AZ 3350-B1 e -B5, para dispositivos de protecção giratórios usar os actuadores AZ 3350-B1R, -B5R, -B6 e -B6H. Todos os actuadores possuem uma folga de 8 mm na direcção de actuação.



Os actuadores devem ser fixados através de medidas apropriadas (utilização de parafusos não amovíveis, soldadura, rebites, pinos de fixação) de modo que não possam ser soltos do dispositivo de protecção e estejam travados contra deslocamento.



Os actuadores aqui listados não podem ser utilizados em zonas sujeitas a explosão.

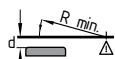
Montagem

Durante a montagem em dispositivos de protecção giratórios deve-se observar que o ponto de rotação da dobradiça e a aresta superior do interruptor de segurança, com acréscimo de d mm, devem formar um plano de superfície (ver tabela).

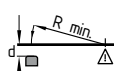
Os actuadores B6 e B6H devem ser montados de tal modo que estejam protegidos contra a acumulação de sujidades (p. ex., poeira, areia e aparas).

Raios de actuação				
	R _{min} [mm] x [mm]		R _{min} [mm] x [mm]	
AZ 3350-B1	400	28	700	28
AZ 3350-B5	400	22	700	22
AZ 3350-B1R	350	28	-	-
AZ 3350-B5R	350	22	-	-
AZ 3350-B6	400	55	650	55
AZ 3350-B6H	400	49	650	49

Legenda

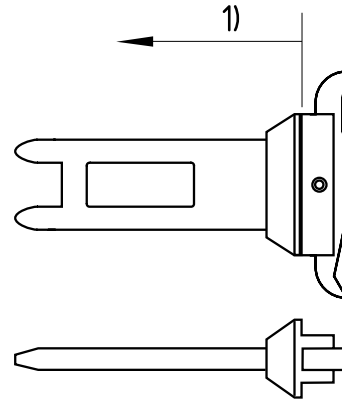


Raios no lado largo do actuador



Raios no lado estreito do actuador

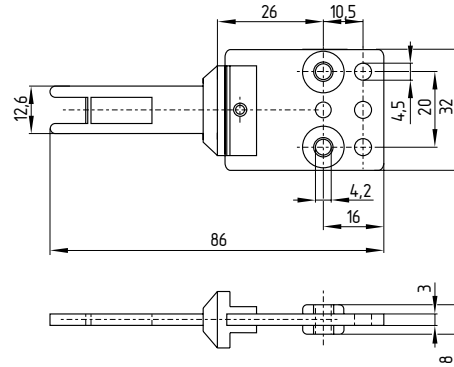
Distância até o cabeçote do dispositivo 5 ... 13 mm



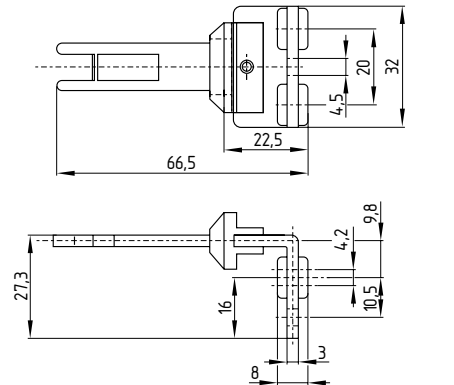
Dimensões

Todas as medidas em mm.

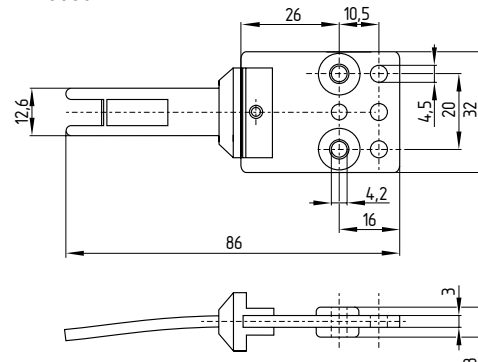
AZ 3350-B1



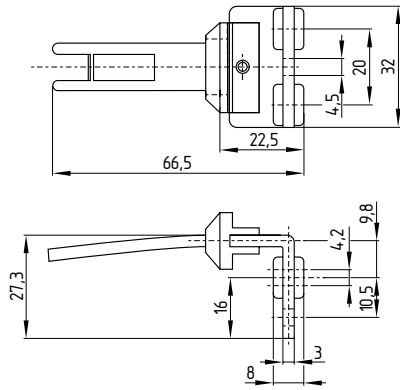
AZ 3350-B5



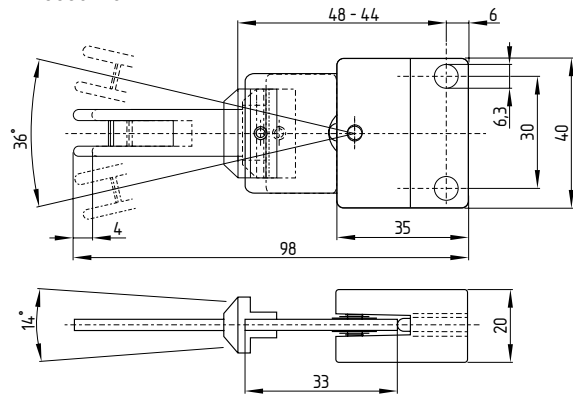
AZ 3350-B1R



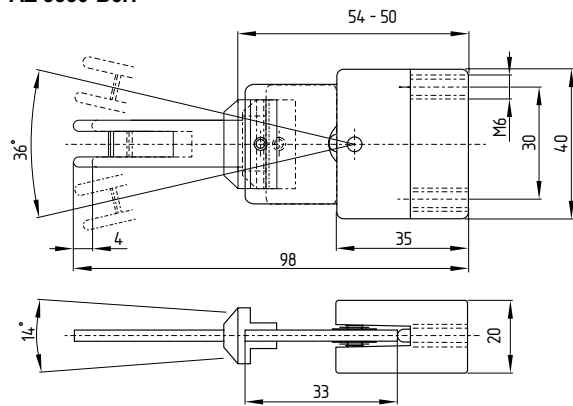
AZ 3350-B5R



AZ 3350-B6



AZ 3350-B6H



K. A. Schmersal GmbH
Industrielle Sicherheitssysteme
Mödinghofe 30, D - 42279 Wuppertal
Postfach 24 02 63, D - 42232 Wuppertal

Telefon +49 - (0)2 02 - 64 74 - 0
Telefax +49 - (0)2 02 - 64 74 - 1 00
E-Mail: info@schmersal.com
Internet: http://www.schmersal.com

