



DE Betriebsanleitung ..... Seite 1  
Original

**Bestimmung und Gebrauch**

Die Betätiger werden in Verbindung mit den Sicherheitsschaltern AZ 17 bzw. den Sicherheitszuhaltungen AZM 170 an Schutzeinrichtungen eingesetzt.

Es stehen verschiedene Betätigerformen zur Verfügung. Vorzugsweise für verschieb- und abnehmbare Schutzeinrichtungen die Betätiger AZ 17/170-B1, -B5, -B11 und -B15. Für drehbare Schutzeinrichtungen die Betätiger AZ 17-B6, AZM 170-B6, AZ 17i/170i-B6R und -B6L.

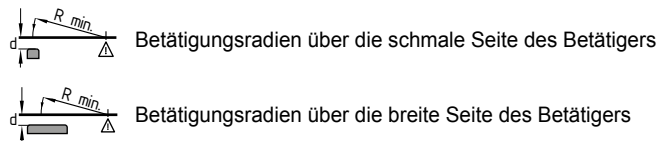
**Montagehinweise**

Bei der Montage an drehbaren Schutzeinrichtungen ist darauf zu achten, dass der Drehpunkt in der Ebene der Oberfläche des Sicherheitsschalters liegt, in die der Betätigungsbügel eintaucht (s. Tabelle).

Verwenden Sie als Sicherung gegen unbefugtes Lösen Sicherheitsschrauben mit Einwegschlitz, als Zubehör erhältlich. Bei Befestigung, z.B. durch Nieten oder Schweißen, ist darauf zu achten, dass sich die Eintauchtiefe des Betätigers nicht ändert.

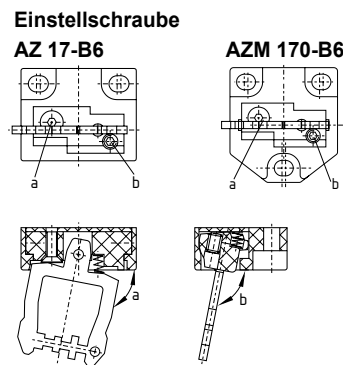
Betätigungsradien				
	R <sub>min</sub> [mm]	d [mm]	R <sub>min</sub> [mm]	d [mm]
AZ 17-B6	50	11	50	11
AZ 17i/170i-B6L	50	11	50	11
AZ 17i/170i-B6R	50	11	50	11
AZM 170-B6	50	11	50	11
AZ 17/170-B1				
AZ 17/170-B1-2245				
AZ 17/170-B5				
AZ 17/170-B11				
AZ 17/170-B15				

**Legende**



Der Drehpunkt des Scharniers und Oberkante des Sicherheitsschalters müssen zuzüglich d mm eine Ebene bilden. Die Grundeinstellung ist auf den kleinsten Radius R<sub>min</sub> eingestellt.

**Einstellschraube**  
Bei größeren Radien erfolgt die Einstellung auf den gewünschten Radius durch Drehen der Einstellschrauben a+b (-B6) mit einem Innensechskant-Schlüssel SW 2,5 mm.



**AZ 17/170-B1-2245 gummigelagert**  
Max. 200 Ncm Anzugsdrehmoment bei der Montage des Betätigers.



**K. A. Schmersal GmbH & Co KG**  
Industrielle Sicherheitssysteme  
Mödinghofe 30, D - 42279 Wuppertal  
Postfach 24 02 63, D - 42232 Wuppertal

Telefon +49 - (0)2 02 - 64 74 - 0  
Telefax +49 - (0)2 02 - 64 74 - 1 00  
E-Mail: info@schmersal.com  
Internet: http://www.schmersal.com