



CN 操作说明书 1至4页
原件

目录

1 关于该文件
1.1 功能 1
1.2 目标群：专业人员 1
1.3 应用符号 1
1.4 用途 1
1.5 安全信息 1
1.6 误用警告 1
1.7 免责条款 2

2 产品描述
2.1 订货代码 2
2.2 特殊型号 2
2.3 用途 2
2.4 技术参数 2
2.5 安全等级 2

3 安装
3.1 通用安装说明 2
3.2 尺寸 3

4 电气连接
4.1 电气接线指示 3
4.2 触点方式 3

5 调试与维护
5.1 功能检查 3
5.2 维护 3

6 拆卸与处理
6.1 拆卸 3
6.2 处理 3

7 EU符合性声明

1. 关于该文件

1.1 功能

本操作说明书提供了安全开关用于安装、调试、安全操作及拆装所需的必要信息。本说明书应清晰可读，并置于设备附近醒目位置。

1.2 目标群：专业人员

本操作说明书中所述所有操作必须由工厂授权专业人员完成。

只有在您读完并理解该操作说明书，并了解职业安全和事故预防后才能安装该开关并投入使用。

开关的选择，安装及集成由机器制造商根据相关的法规和要求来考虑。

1.3 应用符号



信息，提示，说明：
这些符号表示有用的附加信息。



注意：不遵守这些警告提示可能导致失效或故障。
警告：不遵守这些警告提示可能导致人身伤害和/或机器损坏。

1.4 用途

该产品可作为一个整体系统或机器的安全功能的一部分使用。系统或机器的制造商负责保证系统或机器整体的运行。

该安全开关只可在满足本操作说明书所述条件或制造商允许的环境中使用。相应的应用领域的信息，请参阅章节：产品描述。

1.5 安全信息

用户必须遵守本说明书以及国家特定的安装标准，以及安全和事故预防规定中的安全指示。



更多的技术信息您可以通过施迈赛样本或者登陆施迈赛公司网址：products.schmersal.com 在线目录进行查询。

我司对所有信息不承担责任，且对技术变更权利予以保留。

只要遵守安全指示和操作说明书中有关安装、调试、操作、维护的要求，没有残留风险。

1.6 误用警告



错误使用或操控安全开关可能导致人身伤害，并损坏机器或整个系统。请您注意相关标准EN ISO 14119中的规定。

1.7 免责条款

我司不承担由于错误安装或未按照本说明书安装而造成的损失。我司不承担由于未使用我司认可的组件或配件而造成的损失。

出于安全原因，严禁对设备进行介入性工作，禁止擅自修理、改造、改装设备。我司不承担由于介入性工作、擅自修理、改造及改装而造成的损失。

2. 产品描述

2.1 订货代码

本操作说明书适用于以下型号：

AZ 17-①Z②K-③-④-⑤

编号	选项	描述
①	11	1常开1常闭
	02	两常闭触点
②		扣紧力5N
	R	扣紧力30N
③		M16电缆密封件
	2243	正面出线
	2243-1	侧面出线
	ST	M12连接器 x 1
④	1637	镀金触头
⑤	5M	带5 m线缆
	6 m	带6 m线缆



只有严格遵守本说明书所述要求，才能确保实现安全功能并满足机器指令标准。

2.2 特殊型号

符合标准规格但在2.1中未提及的特殊型号，本说明书仍适用。

2.3 用途

适用于可移动安全监控的带独立操动件的AZ 17安全开关使用时需要关闭，以确保必要的安全装置提供安全保护。

安全开关的实际用途在于，当防护门处于开启状态时，毫无延迟的及时终止危险情况。

在防护门开启时，安全开关的常闭触点必然断开，且常开触点闭合。



安全开关根据EN ISO 14119分类为2型联锁设备。



用户必须根据相关标准和所要求的安全等级评估、设计安全链。



集成了安全部件在内的完整控制系统设计必须符合相关标准。

2.4 技术参数

标准：	EN 60947-5-1, BG-GS-ET-15
外壳：	玻璃纤维增强热塑塑料，自熄灭
操动件：	不锈钢 1.4301
编码等级，依据EN ISO 14119：	低
防护等级：	IP67，依据EN 60529标准
触点材料：	银
触头元件：	电气分隔，双断点转换触头
开关系统：	⊖ EN 60947-5-1, 缓动式，肯定断开的常闭触头
连接：	IDC接线端子或M12连接器，4芯
导线：	软线
电缆截面：	0.75 ... 1.0 mm ²
额定耐冲击电压 U _{imp} ：	4 kV
额定绝缘电压 U _i ：	250 V
热测试电流 I _{thc} ：	10 A
使用标准：	AC-15, DC-13
额定工作电流/电压 I _e /U _e ：	4 A / 230 VAC, 4 A / 24 VDC

短路保护：	6 A gG D型熔
要求短路电流：	1,000 A
强迫断开距离：	11 mm
强迫断力：	每触点17 N
环境温度：	-30 °C ... +80 °C
机械寿命：	大于100万次运行
开关操动速度：	max. 2 m/s
操动频率：	最大 2,000次/小时
扣紧力：	带R后缀扣紧力30N

2.5 安全等级

标准：	EN ISO 13849-1
预期结构：	
- 基本上：	适用于Cat. 1/PL c
- 双通道使用和故障排除机制*：	适用于Cat. 3 / PL d 有合适的逻辑单元
B _{10D} NC触点：	2,000,000
B _{10D} NC触点在10%欧姆触点负载情况下：	1,000,000
寿命：	20年

* 如果故障排除的通道力学是被授权的。

$$MTTF_D = \frac{B_{10D}}{0,1 \times n_{op}} \quad n_{op} = \frac{d_{op} \times h_{op} \times 3600 \text{ s/h}}{t_{cycle}}$$

(根据应用参数h_{op}、d_{op}和t_{cycle}以及负载变化，技术参数可能有所不同。)

如果串联多个安全部件，依据EN ISO 13849-1中规定的性能等级将会降低，因为在特定情况下，错误检查会受到限制。

3. 安装

3.1 通用安装说明

但是选择的安装位置必须是防止污垢侵入的开口。使用提供的安装板。安装螺钉扭矩请不要大于150 Ncm。开关壳本身不可作为机械限位使用。安装位置任意。但是选择的安装位置必须是防止污垢侵入的开口。未用开口必须用防尘堵头密封。

操动件安装：见操动件安装说明书。



请遵守EN ISO 12100、EN ISO 14119和EN ISO 14120标准中的有关规定。

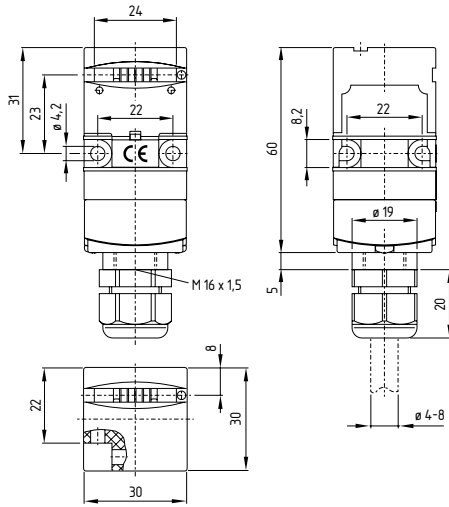


操动件必须固定安装在防护门上，并且采取恰当措施确保不会发生移位（使用防逆转螺栓，粘接固定，螺栓头钻孔等）。

3.2 尺寸

测量值均以mm为单位。

安全开关 AZ 17



4. 电气连接

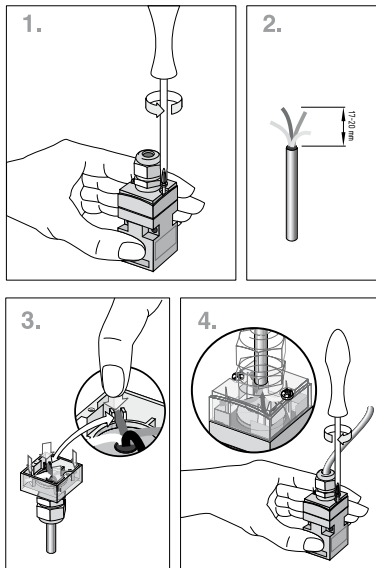
4.1 电气接线指示



电气接线需在电源关闭的情况下由授权专业人员完成。

刀型快速接线

IDC联结方法(剪钳技术)连接可调电线和电缆0.75...1 mm²而不使用导线套管。为此,将导线头部剥开17 - 20 mm插入线缆密封套中,扣紧线缆密封套后盖上盖板,并用螺丝将盖板锁住(参考接线实例)。交替锁紧盖板螺钉并保持其一致性。梅花螺钉T10的扣紧力为0.7 - 1 Nm。

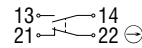


4.2 触点方式

密封盖内的触头类别。

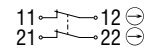
AZ 17-11ZK

AZ 17-11ZRK



AZ 17-02ZK

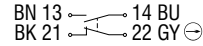
AZ 17-02ZRK



正面出线

AZ-17-11ZK-2243

AZ-17-11ZRK-2243



AZ-17-02ZK-2243

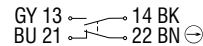
AZ-17-02ZRK-2243



侧面出线

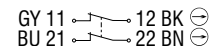
AZ 17-11ZK-2243-1

AZ 17-11ZRK-2243-1



AZ 17-02ZK-2243-1

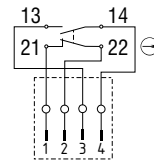
AZ 17-02ZRK-2243-1



带接头

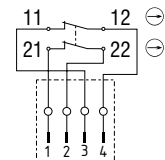
AZ 17-11ZK-ST

AZ 17-11ZRK-ST



AZ 17-02ZK-ST

AZ 17-02ZRK-ST



5. 调试与维护

5.1 功能检查

必须测试该安全开关的安全功能。事先要检查并满足下列条件

1. 检查开关和操动件固定是否牢固
2. 检查电缆进线及连接是否完好无损
3. 检查开关外壳是否损坏

5.2 维护

为了使开关性能与以上说明一致,开关需要作一定的维护工作。在恶劣的工作条件下,定期对开关按照以下步骤进行检查:

1. 检查开关和操动件固定是否牢固
2. 去除污垢
3. 检查电缆进线和连接



必须采取相应措施以防止发生蓄意破坏或回避安全防护装置的行为,例如可使用替代操动件。

损坏或故障部件必须更换。

6. 拆卸与处理


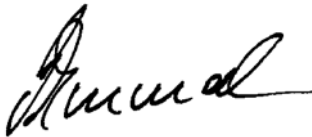
6.1 拆卸

该安全开关必须在电源关闭的情况下拆卸。

6.2 处理

该开关必须按照相关的国家标准和法规进行处理。

7. EU符合性声明

EU符合性声明		
原件	K. A. Schmersal GmbH & Co. KG Möddinghofe 30 42279 Wuppertal Germany 网站: www.schmersal.com	
我司声明: 下列开关在结构及设计要求上完全符合适用欧洲标准		
产品名称:	AZ 17	
控制类别:	参见订购号码	
产品描述:	配有分开操作件及具有安全功能, 肯定断开的限位开关	
标准:	2006/42/EC 欧盟机器指令 2011/65/EU RoHS指令	
应用标准:	EN 60947-5-1:2017 EN ISO 14119:2013	
技术文件的全权代表:	Oliver Wacker Möddinghofe 30 42279 Wuppertal	
签发时间和地址:	Wuppertal, 2020年8月3日	
		
	签名 Philip Schmersal 总经理	

AZ17-E-CN



提示: 当前有效的声明可从网站 products.schmersal.com 下载。

