



PL Instrukcja obsługi Strony 1 do 6
Oryginal

Zawartość

1 Informacje o dokumencie	
1.1 Funkcja	1
1.2 Grupa docelowa: autoryzowany, wykwalifikowany personel	1
1.3 Stosowane symbole	1
1.4 Zastosowanie zgodne z przeznaczeniem	1
1.5 Ogólne zasady bezpieczeństwa	1
1.6 Ostrzeżenie przed niewłaściwym użytkowaniem	1
1.7 Wyłączenie odpowiedzialności	2
2 Opis produktu	
2.1 Klucz zamówieniowy	2
2.2 Wersje specjalne	2
2.3 Przeznaczenie i zastosowanie	2
2.4 Dane techniczne	2
2.5 Klasyfikacja	2
3 Montaż	
3.1 Ogólne wskazówki montażowe	2
3.2 Wymiary	3
4 Podłączenie elektryczne	
4.1 Ogólne wskazówki dotyczące podłączenia elektrycznego	4
4.2 Warianty styków	4
5 Uruchomienie i konserwacja	
5.1 Kontrola działania	4
5.2 Konserwacja	4
6 Demontaż i utylizacja	
6.1 Demontaż	4
6.2 Utylizacja	4
7 Deklaracja zgodności UE	

1. Informacje o dokumencie

1.1 Funkcja

Niniejsza instrukcja obsługi dostarcza niezbędnych informacji dotyczących montażu, uruchomienia, niezawodnej eksploatacji i demontażu urządzenia bezpieczeństwa. Instrukcja obsługi powinna być zawsze czytelna i dostępna.

1.2 Grupa docelowa: autoryzowany, wykwalifikowany personel

Wszystkie czynności opisane w niniejszej instrukcji obsługi powinny być wykonywane wyłącznie przez przeszkolony i wykwalifikowany personel autoryzowany przez użytkownika instalacji.

Urządzenie można zainstalować i uruchomić tylko po przeczytaniu i zrozumieniu instrukcji obsługi oraz po zapoznaniu się z obowiązującymi przepisami w zakresie bezpieczeństwa pracy i zapobiegania wypadkom.

Dobór i montaż urządzeń oraz ich integracja z systemem sterowania wymaga bardzo dobrej znajomości przez producenta maszyny odnośnych przepisów i wymagań normatywnych.

1.3 Stosowane symbole



Informacje, porady, wskazówki:
Symbol ten oznacza pomocne informacje dodatkowe.



Uwaga: Nieprzestrzeganie wskazówki ostrzegawczej może spowodować usterki lub nieprawidłowe działanie.
Ostrzeżenie: Nieprzestrzeganie wskazówki ostrzegawczej może spowodować zagrożenie zdrowia / życia i / lub uszkodzenie maszyny.

1.4 Zastosowanie zgodne z przeznaczeniem

Opisane tutaj produkty stanowią część całej instalacji lub maszyny i zostały opracowane w celu zapewnienia bezpieczeństwa. Zapewnienie prawidłowego działania należy do zakresu odpowiedzialności producenta instalacji lub maszyny.

Urządzenie bezpieczeństwa może być używane wyłącznie zgodnie z poniższymi opisami lub w zastosowaniach dopuszczonych przez producenta. Szczegółowe informacje dotyczące zakresu stosowania są zawarte w rozdziale „Opis produktu”.

1.5 Ogólne zasady bezpieczeństwa

Należy przestrzegać zasad bezpieczeństwa zawartych w niniejszej instrukcji obsługi oraz krajowych przepisów dotyczących instalacji, bezpieczeństwa i zapobiegania wypadkom.



Dalsze informacje techniczne znajdują się w katalogach firmy Schmersal i w katalogu online w Internecie pod adresem products.schmersal.com.

Wszystkie informacje bez odpowiedzialności. Zastrzega się możliwość wprowadzania zmian, które służą postępowi technicznemu.

Przy przestrzeganiu wskazówek dotyczących bezpieczeństwa, montażu, uruchomienia, eksploatacji i konserwacji nie występują zagrożenia resztkowe.

1.6 Ostrzeżenie przed niewłaściwym użytkowaniem



W przypadku nieprawidłowego lub niezgodnego z przeznaczeniem stosowania urządzenia bezpieczeństwa lub dokonywania manipulacji nie można wykluczyć zagrożenia zdrowia lub życia lub uszkodzenia elementów maszyny bądź instalacji. Należy przestrzegać odpowiednich wskazówek normy EN ISO 14119.

1.7 Wyłączenie odpowiedzialności

Producent nie ponosi odpowiedzialności za szkody i zakłócenia w pracy urządzenia, które powstały w wyniku błędów montażowych lub nieprzestrzegania niniejszej instrukcji obsługi. Wykluczona jest odpowiedzialność producenta za szkody, które wynikają z zastosowania części zamiennych lub akcesoriów niedopuszczonych przez producenta.

Samodzielne naprawy, przebudowy i modyfikacje nie są dozwolone ze względów bezpieczeństwa i wykluczają odpowiedzialność producenta za wynikające z nich szkody.

2. Opis produktu

2.1 Klucz zamówieniowy

Niniejsza instrukcja obsługi dotyczy następujących typów:

AZ 17-①Z②I-③-④

Nr	Opcja	Opis
①	11 02	1 zestyk NO / 1 zestyk NC 2 zestyki NC
②	R	Siła zatrzasku maks. 5 N Siła zatrzasku 30 N
③	ST	Dławica kablowa M16 Konektor M12
④	B1 B5 B6L B6R	Z aktywatorem prostym B1 Z aktywatorem kątowym B5 Z ruchomym aktywatorem B6L dla zawiasu po lewej stronie Z ruchomym aktywatorem B6R dla zawiasu po prawej stronie



Tylko w przypadku prawidłowego montażu opisanego w niniejszej instrukcji obsługi zostaje zachowana funkcja bezpieczeństwa oraz zgodność z Dyrektywą Maszynową.

2.2 Wersje specjalne

Dla wersji specjalnych, które nie są wymienione w kluczu zamówieniowym w punkcie 2.1, obowiązują odpowiednio powyższe i poniższe informacje, o ile są one zgodne z wersją standardową.

2.3 Przeznaczenie i zastosowanie

Wyłącznik bezpieczeństwa z oddzielną zworą AZ 17 nadaje się do osłon przesuwanych, które muszą być zamknięte, aby zagwarantować wymagane bezpieczeństwo eksploatacji.

Czujniki bezpieczeństwa są stosowane w przypadkach, w których zakończenie niebezpiecznej sytuacji przy otwarciu osłony następuje niezwłocznie.

W przypadku otwarcia osłony w wyłączniku bezpieczeństwa następuje wymuszone otwarcie zestyków normalnie zamkniętych i zamknięcie zestyków normalnie otwartych.



Urządzenia bezpieczeństwa są sklasyfikowane zgodnie z EN ISO 14119 jako urządzenia ryglujące typu 2 o wysokim poziomie kodowania.



Oceny i zaprojektowania łańcucha zabezpieczeń dokonuje użytkownik zgodnie z odpowiednimi normami i przepisami, w zależności od wymaganego poziomu zapewnienia bezpieczeństwa.



Ogólną koncepcję sterowania, do której są włączone komponenty bezpieczeństwa, należy zweryfikować zgodnie z odpowiednimi normami.

2.4 Dane techniczne

Przepisy:	EN 60947-5-1, BG-GS-ET-15
Obudowa:	Tworzywo termoplastyczne wzmocnione włóknem szklanym, samogasnące
Aktywator:	stal nierdzewna 1.4301
Stopień kodowania zgodnie z EN ISO 14119:	wysoki
Stopień ochrony:	IP67 wg z EN 60529
Materiał styków:	srebro
Elementy łączeniowe:	zestyk przełączny dwuprzerwowy Zb lub 2 zestyki NC, mostki styków odizolowane galwanicznie
System przełączania:	B zgodnie z EN 60947-5-1, wolnoprzełączający, zestyki NC o wymuszonym rozwarciu
Przyłącze:	Zaciski nożowe lub konektor M12 4-pol.
Rodzaj przewodu:	elastyczny
Przekrój przewodu:	0,75...1,0 mm ²
Znamionowe napięcie udarowe U _{imp} :	4 kV
Znamionowe napięcie izolacji U _i :	250 V
Termiczny prąd trwały I _{th} :	10 A
Kategoria użytkowania:	AC-15
Znamionowy prąd roboczy / znamionowe napięcie robocze I _e /U _e :	4 A / 230 VAC
Warunkowy prąd zwarcia:	1 000 A
Zabezpieczenie zwarcia:	Bezpiecznik D 6 A gG
Skok wymuszonego rozwarcia:	11 mm
Siła wymuszonego rozwarcia:	na każdy zestyk rozwierny 17 N
Temperatura otoczenia:	-30 °C ... +80 °C
Trwałość mechaniczna:	> 1 milion operacji
Prędkość aktywacji:	maks. 2 m/s
Częstotliwość aktywacji:	maks. 2 000 aktywacji / h
Siła ryglująca:	5 N
- Indeks zamówieniowy R:	30 N

2.5 Klasyfikacja

Przepisy:	EN ISO 13849-1
Przewidziana struktura:	
- Podstawowa:	możliwość stosowania do kat. 1 / PL c
- W przypadku stosowania 2-kanalowego i mechanizmu wykluczania błędów*:	możliwość stosowania do kat. 3 / PL d z odpowiednim układem logicznym
B _{10D} (zestyk NC):	2 000 000
B _{10D} zestyk zwrotny (NO) przy 10% rezystancyjnego obciążenia styku:	1 000 000
Okres użytkowania:	20 lat

* Gdy wykluczanie błędów jest dopuszczalne dla 1-kanalowej mechaniki.

$$MTTF_D = \frac{B_{10D}}{0,1 \times n_{op}} \quad n_{op} = \frac{d_{op} \times h_{op} \times 3600 \text{ s/h}}{t_{cycle}}$$

(Określone wartości mogą zmieniać się w zależności od parametrów specyficznych dla aplikacji h_{op}, d_{op} i t_{cycle} oraz obciążenia.)

Przy szeregowym połączeniu komponentów bezpieczeństwa, poziom zapewnienia bezpieczeństwa wg EN ISO 13849-1 może ulec zmniejszeniu ze względu na ograniczenie zdolności wykrywania błędów.

3. Montaż

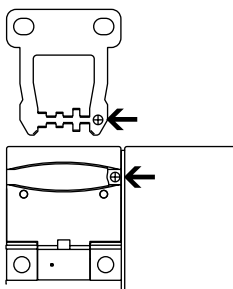
3.1 Ogólne wskazówki montażowe

Wyłącznik bezpieczeństwa można zainstalować w czterech kierunkach bez konieczności przebudowy. Podczas mocowania należy użyć dostarczonych podkładek blaszanych. Moment dokręcania śrub mocujących nie może przekraczać 150 Ncm. Nie wolno wykorzystywać obudowy wyłącznika jako ogranicznika. Pozycja montażowa jest dowolna. Należy ją dobrać w taki sposób, aby do używanego gniazda nie mogły się dostać większe zanieczyszczenia. Po zakończeniu montażu zamknąć nieużywane gniazdo za pomocą zaślepki.

Montaż aktywatora



Oznaczenia na używanym otworze wyłącznika bezpieczeństwa i na aktywatorze muszą być ustawione naprzeciw siebie.



W przypadku mocowania, np. za pomocą nitowania lub spawania, należy pamiętać, aby nie zmienić głębokości wprowadzenia aktywatora. Dostępne są różne formy aktywatorów. Aktywatory B1 i B5 są stosowane przede wszystkim do osłon przesuwanych i zdejmowanych. Aktywatory B6R i B6L są stosowane do osłon uchylnych.

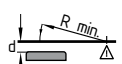
Podczas montażu wyłącznika na osłonie uchylniej należy zwrócić uwagę, aby punkt obrotu znajdował się w płaszczyźnie powierzchni wyłącznika bezpieczeństwa, do której wprowadzany jest aktywator (patrz tabela).

Promienie aktywacji		R_{min}		R_{min}	
		R_{min} [mm]	d [mm]	R_{min} [mm]	d [mm]
	B6L	50	11	50	11
	B6R	50	11	50	11
	B1	-	-	-	-
	B5	-	-	-	-

Legenda



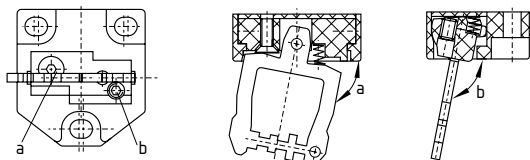
Promień aktywacji w poprzek aktywatora



Promień aktywacji wzdłuż aktywatora

Oś obrotu zawiasu musi znajdować się d mm powyżej górnej powierzchni wyłącznika bezpieczeństwa na równoległej do niego płaszczyźnie. Ustawieniem podstawowym jest najmniejszy promień R_{min} .

Aktywator B6L / B6R



Fabrycznie aktywatory B6L i B6R są ustawione na najmniejszy promień. W przypadku większych promieni ustawienie na żądany promień odbywa się przez obrót śrub nastawczych a + b za pomocą klucza do śrub o gnieździe sześciokątnym o rozwarości 2,0 mm.



Należy przestrzegać wskazówek norm EN ISO 12100, EN ISO 14119 i EN ISO 14120.

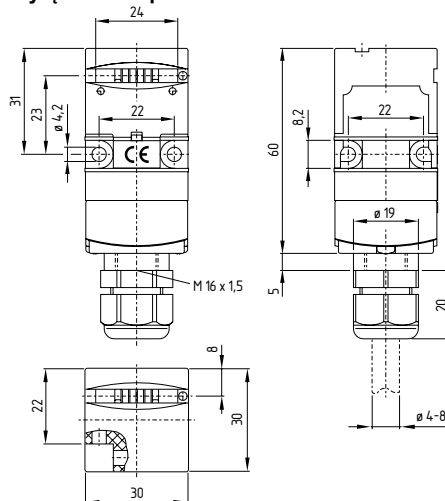


Za pomocą odpowiednich metod (np. stosowanie śrub jednokierunkowych, klejenie, rozwiercanie łbów śrub, kołkowanie) należy zamocować aktywator do osłony w sposób nierozłączny i zabezpieczyć przed przesuwaniem.

3.2 Wymiary

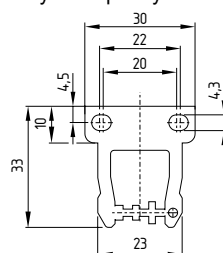
Wszystkie wymiary w mm.

Wyłącznik bezpieczeństwa AZ 17

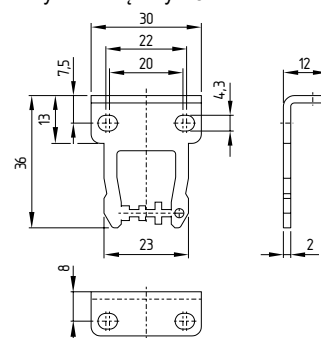


aktywator

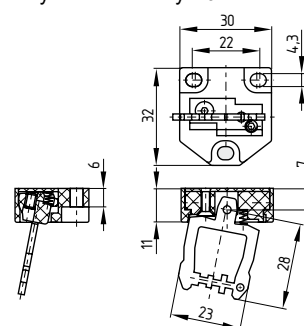
Aktywator prosty B1



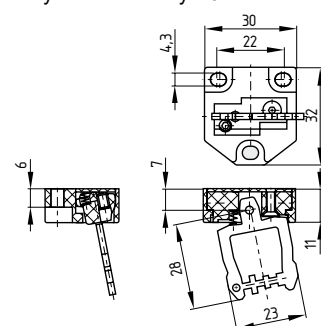
Aktywator kątowy B5



Aktywator ruchomy B6L



Aktywator ruchomy B6R



4. Podłączenie elektryczne

4.1 Ogólne wskazówki dotyczące podłączenia elektrycznego

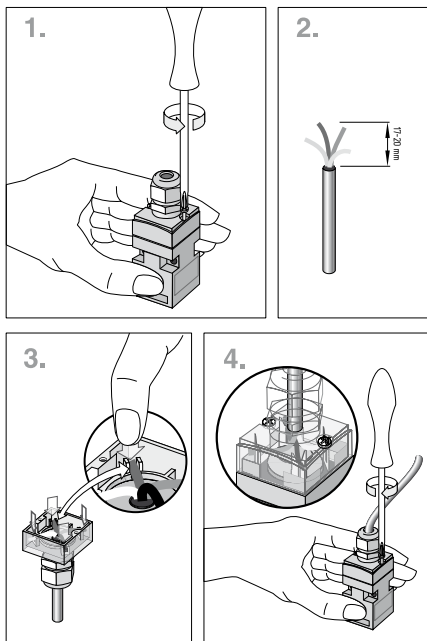


Podłączenie elektryczne może wykonać wyłącznie autoryzowany wykwalifikowany personel po odłączeniu zasilania.

Oznaczenia styków są podane we wnętrzu wyłącznika.

IDC

Technologia zaciskowo-tnąca umożliwia podłączenie elastycznych przewodów o przekroju 0,75...1 mm² bez stosowania tulejek kablowych. W tym celu należy zdjąć izolację przewodu na odcinku 17...20 mm, nie naruszając izolacji poszczególnych żył, wprowadzić przewód do przepustu, skręcić przepust, wcisnąć żyły do rowków w pokrywie (patrz schemat zacisku nożowego), a następnie przykręcić pokrywę. Śruby pokrywy należy przykręcać równomiernie na przemian. Moment dokręcania śrub torx T10 pokrywy wynosi 0,7 ... 1 Nm.

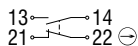


4.2 Warianty styków

Styki pokazane przy zamkniętej osłonie.

AZ 17-11ZI

AZ 17-11ZRI



AZ 17-02ZI

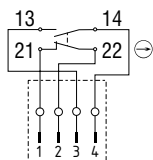
AZ 17-02ZRI



Z konektorem, kodowanie A

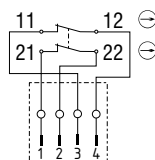
AZ 17-11ZI-ST

AZ 17-11ZRI-ST



AZ 17-02ZI-ST

AZ 17-02ZRI-ST



5. Uruchomienie i konserwacja

5.1 Kontrola działania

Przetestować urządzenie bezpieczeństwa pod kątem prawidłowości działania. W tym celu należy przeprowadzić następujące czynności:

1. Sprawdzić prawidłowość osadzenia aktywatora i wyłącznika bezpieczeństwa
2. Sprawdzić stan przepustów kablowych i przyłączy
3. Sprawdzić, czy obudowa urządzenia nie jest uszkodzona

5.2 Konserwacja

Przy starannym montażu, uwzględniającym opisane wyżej zalecenia, konserwacja jest konieczna jedynie w niewielkim zakresie. Przy ekstremalnych warunkach eksploatacyjnych zalecamy regularną konserwację, obejmującą następujące czynności:

1. Sprawdzić prawidłowość osadzenia aktywatora i wyłącznika bezpieczeństwa
2. Usunąć zanieczyszczenia
3. Sprawdzić przepusty kablowe i przyłącza



We wszystkich fazach eksploatacji urządzenia bezpieczeństwa należy podjąć odpowiednie działania konstrukcyjne i organizacyjne w celu ochrony przed manipulacją lub obejściem urządzenia bezpieczeństwa.

Uszkodzone lub wadliwe urządzenia należy wymienić.

6. Demontaż i utylizacja

6.1 Demontaż

Urządzenie bezpieczeństwa można zdemontować tylko po odłączeniu zasilania.

6.2 Utylizacja

Urządzenie bezpieczeństwa należy poddać prawidłowej utylizacji zgodnie z krajowymi przepisami i ustawami.

7. Deklaracja zgodności UE

Deklaracja zgodności UE



Oryginał
K.A. Schmersal
ul. Baletowa 29
42279 - Wuppertal
Germany
Internet: www.schmersal.com

Niniejszym oświadczamy, że niżej wymienione elementy konstrukcyjne spełniają wymagania podanych niżej Europejskich Dyrektyw w zakresie koncepcji i konstrukcji.

Oznaczenie elementu konstrukcyjnego: AZ 17 I

Typ: patrz klucz zamówieniowy

Opis elementu konstrukcyjnego: Wyłącznik pozycyjny z wymuszonym rozwarciem zestyków i oddzielnym aktywatorem dla funkcji bezpieczeństwa

Odnosne dyrektywy: 2006/42/EG Dyrektywa maszynowa
2011/65/EU Dyrektywa RoHS

Zastosowane normy: EN 60947-5-1:2017
EN ISO 14119:2013

Osoba upoważniona do sporządzenia dokumentacji technicznej: Oliver Wacker
Möddinghofe 30
42279 - Wuppertal

Miejscowość i data wystawienia: Wuppertal, 3 sierpnia 2020

Prawnie wiążący podpis
Philip Schmersal
Dyrektor

AZ17I-C-PL



Aktualną deklarację zgodności można pobrać w Internecie pod adresem products.schmersal.com.



K.A. Schmersal

Möddinghofe 30, 42279 Wuppertal

Polska

Telefon: +49 202 6474-0

Faks: +49 202 6474-100

E-mail: info@schmersal.com

Internet: www.schmersal.com