



DA Betjeningsvejledning. . . . . Side 1 til 4  
Original

## Indhold

<b>1 Om dette dokument</b>	
1.1 Funktion . . . . .	1
1.2 Målgruppe: autoriseret fagpersonale . . . . .	1
1.3 Benyttede symboler . . . . .	1
1.4 Tilsigtet anvendelse . . . . .	1
1.5 Generelle sikkerhedshenvisninger . . . . .	1
1.6 Advarsel mod fejlagtig brug . . . . .	2
1.7 Fritagelse for ansvar . . . . .	2
<b>2 Produktbeskrivelse</b>	
2.1 Typenøgle . . . . .	2
2.2 Specialudførelser . . . . .	2
2.3 Bestemmelse og brug . . . . .	2
2.4 Tekniske data . . . . .	2
2.5 Sikkerhedsklassifikation . . . . .	2
<b>3 Montage</b>	
3.1 Generel montageanvisning . . . . .	2
3.2 Mål . . . . .	3
3.3 Vælg tilkørselsniveauer . . . . .	3
<b>4 Elektrisk tilslutning</b>	
4.1 Generelle informationer til den elektriske tilslutning . . . . .	3
4.2 Kontaktvarianter . . . . .	3
<b>5 Idriftsættelse og service</b>	
5.1 Funktionskontrol . . . . .	3
5.2 Service . . . . .	3
<b>6 Demontage og bortskaffelse</b>	
6.1 Demontage . . . . .	3
6.2 Bortskaffelse . . . . .	3
<b>7 EU-overensstemmelseserklæring</b>	

## 1. Om dette dokument

### 1.1 Funktion

Den foreliggende betjeningsvejledning indeholder de nødvendige informationer om montering, idriftsættelse, sikker drift og afmontering af sikkerhedsafbryderen. Betjeningsvejledningen skal altid opbevares i en læselig og tilgængelig tilstand.

### 1.2 Målgruppe: autoriseret fagpersonale

Alle håndteringer, der beskrives i denne betjeningsvejledning, må kun udføres af uddannet fagpersonale der er autoriseret til det af anlægsejeren.

Du må kun installere udstyret og tage det i brug, når du har læst og forstået betjeningsvejledningen og er bekendt med de gældende forskrifter vedrørende arbejdssikkerhed og forebyggelse af ulykker.

Valg og montering af udstyret samt den styringstekniske integrering forudsætter kvalificeret kendskab til de relevante love og maskinproducentens krav i henhold til standarder.

### 1.3 Benyttede symboler



#### Information, tip, bemærk:

Dette symbol markerer nyttige supplerende informationer.



**Forsigtig:** Hvis denne advarsel ikke overholdes, kan det medføre forstyrrelser eller fejlfunktioner.

**Advarsel:** Hvis denne advarsel ikke overholdes, kan det medføre en personskade og/eller skade på maskinen.

### 1.4 Tilsigtet anvendelse

De produkter der beskrives i nærværende vejledning er udviklet til at overtage sikkerhedsmæssige funktioner, som del af et samlet anlæg eller en samlet maskine. Producenten af et anlæg eller en maskine har ansvaret for at sikre funktionen i sin helhed.

Sikkerhedsafbryderen må udelukkende bruges i henhold til følgende forklaringer eller til de formål den er godkendt til af producenten. Du kan finde detaljerede oplysninger om anvendelsesområdet i kapitlet "Produktbeskrivelse".

### 1.5 Generelle sikkerhedshenvisninger

Sikkerhedsanvisningerne i betjeningsvejledningen samt nationale installations- og sikkerhedsregler samt forskrifter til forebyggelse af ulykker skal overholdes.



Du kan finde yderligere tekniske informationer i Schmersal katalogerne eller i online-kataloget på internettet på [www.schmersal.net](http://www.schmersal.net).

Uden ansvar for oplysningernes rigtighed. Vi forbeholder os ret til ændringer der tjener tekniske fremskridt.

Når sikkerhedsanvisningerne samt anvisningerne vedrørende montage, idriftsættelse, drift og service overholdes, forekommer der så vidt vides ingen restriktioner.

**1.6 Advarsel mod fejlagtig brug**



Ved usagkyndig brug eller anvendelse til andet end den tilsigtede anvendelse samt manipulationer kan der ved brug af sikkerhedsafbryderen ikke udelukkes farer for personer eller skader på maskin- eller anlægsdele. Apparatet opfylder ikke kravene helt om en reduktion af forbikoblings-muligheder iht. BG-GS-ET 15. Ved applikationer med forøget risiko for manipulation skal der træffes yderligere monteringsforanstaltninger. Overhold også anvisningerne i standarden ISO 14119.

**1.7 Fritagelse for ansvar**

Vi påtager os intet ansvar for skader og driftsforstyrrelser, der opstår som følge af montagefejl eller tilsidesættelse af denne betjeningsvejledning. Producenten hæfter ikke ved skader, der opstår som følge af, at der benyttes reserve- eller tilbehørsdele, der ikke er godkendt af producenten.

Enhver form for reparationer, ombygninger og forandringer på egen hånd er ikke tilladt af sikkerhedsmæssige grunde og medfører, at producenten fratægger sig ansvaret for eventuelle skader, der opstår som følge heraf.

**2. Produktbeskrivelse**

**2.1 Typenøgle**

Denne betjeningsvejledning gælder for følgende typer:

**AZ ①-②-Z③K-④-2737**

Nr.	Mulighed	Beskrivelse
①	335	Smal konstruktionsform
	355	Bred konstruktionsform
②	03	3 brydekontakter
	12	1 sluttekontakt/2 brydekontakt
③	R	Holdekraft 5 N
	UE	Holdekraft 30 N med overlappende kontakter
④	1637	Forgylt kontakt



Sikkerhedsfunktionen og dermed også konformiteten med maskindirektivet kan kun bevares hvis de ombygninger der beskrives i denne betjeningsvejledning, udføres korrekt.

**2.2 Specialudførelser**

For specialudførelser der ikke er angivet i typenøglen under 2.1, gælder de ovenfor og nedenfor anførte angivelser på tilsvarende vis i det omfang de stemmer overens med den standardmæssige udførelse.

**2.3 Bestemmelse og brug**

Sikkerhedsafbryderne egner sig til beskyttelsesanordninger, der kan skubbes til siden og som skal være lukkede for at garantere den nødvendige driftssikkerhed.

Sikkerhedskontakterne anvendes i apparater, i hvilke den farlige tilstand afsluttes uden forsinkelse, så snart beskyttelsesanordningen åbnes.



Sikkerhedskontaktanordningerne er klassificeret i henhold til ISO 14119 som type 2-koblingsmekanismer.



Bedømmelse og dimensionering af sikkerhedskæden skal udføres af brugeren i henhold til de relevante standarder og forskrifter og afhængigt af det krævede sikkerhedsniveau.



Den overordnede styring, som sikkerhedskomponenterne er forbundet med, valideres iht. relevante normer.

**2.4 Tekniske data**

Forskrifter:	IEC 60947-5-1
Kapsling:	Letmetal-trykstøbning, lakeret
Beskyttelsesklasse:	IP67 iht. IEC 60529
Kodningstrin ifølge ISO 14119:	lav
Kontaktmateriale:	sølv
Kontaktelement:	Skiftekontakt med dobbeltafbrydelse f.eks., eller 3 brydekontakter, galvanisk separerede kontaktbroer
Koblingssystem:	⊖ IEC 60947-5-1, glidekobling, brydekontakt med tvungen åbning
Tilslutningstype:	skruetilslutning
Tilslutningstværsnit:	0,75 ... 2,5 mm <sup>2</sup> (inkl. endemuffer)
Kabelindgang:	AZ 335: M20 × 1,5 AZ 355: 3 × M20 × 1,5
Stødspændingsstabilitet U <sub>imp</sub> :	4 kV
Isolationsspænding U <sub>i</sub> :	250 V
Termisk konstant strøm I <sub>the</sub> :	10 A
Brugskategori:	AC-15 / DC-13
Dimensioneringsdriftsstrøm/-spænding I <sub>e</sub> / U <sub>e</sub> :	4 A / 230 VAC 4 A / 24 VDC
Maximal kortslutningsstrøm:	1000 A
Kortslutningsbeskyttelse:	6 A gG D-sikring
Tvangsbrydningsdistance:	10,7 mm
Tvangsbrydningskraft:	5 N pr. brydekontakt
Omgivelsestemperatur:	-30 °C ... +90 °C
Aktiveringshastighed:	maks. 0,2 m/s
Aktiveringshyppighed:	maks. 4000 aktiveringer/h
Mekanisk levetid:	10 millioner koblingsprocesser
Holdekraft:	30 N ved bestillingsindeks R

**2.5 Sikkerhedsklassifikation**

Forskrifter:	ISO 13849-1
Beregnet struktur:	
- Principielt:	anvendelig op til kat. 1 / PL c
- Ved 2-kanalsanvendelse og udelukkelse af fejl Mekanik*:	anvendelig op til kat. 3 / PL d med egnet logikenhed
B <sub>10D</sub> Bryder (NC):	2.000.000
B <sub>10D</sub> Slutler (NO) ved 10 % ohmsk kontaktbelastning:	1.000.000
Brugsvarighed:	20 år

\*Når en fejludlukkelse for den 1-kanals Mekanik er tilladt.

$$MTTF_D = \frac{B_{10D}}{0,1 \times n_{op}} \quad n_{op} = \frac{d_{op} \times h_{op} \times 3600 \text{ s/h}}{t_{cycle}}$$

(Konstaterede værdier kan variere, afhængigt af de applikationsspecifikke parametre h<sub>op</sub>, d<sub>op</sub> og t<sub>cycle</sub> samt belastningen).

Hvis flere sikkerhedskomponenter er forbundet i serie, er Performance Level i henhold til ISO 13849-1 reduceret på grund af reduceret fejlsøgning.

**3. Montage**

**3.1 Generel montageanvisning**

Kapslingen monteres med fire huller for AZ 335 og to huller for AZ 355. Fastgørelsesmålene er angivet på bagsiden af apparatet. Huset må ikke anvendes som anslag. Monteringspositionen kan frit vælges. Der bør dog vælges en stilling, der ikke tillader, at groft snavs trænger ind i den benyttede åbning. Efter montagen skal de ubenyttede åbninger lukkes med tætningspalerne (AZ 335/355 - 1990 fås som tilbehør).

**Montage af aktuator: Se monteringsvejledningen for aktuator.**



Sikkerhedsafbryderen og aktuatoren skal fastgøres permanent og sikres mod forskydning med egnede foranstaltninger (anvend f.eks. envejsskruer, klæbning, opboring af skruehoveder, stiftning) på afskærmningerne.

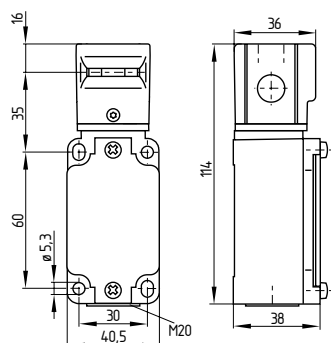


Overhold anvisningerne i standarderne ISO 12100, ISO 14119 og ISO 14120.

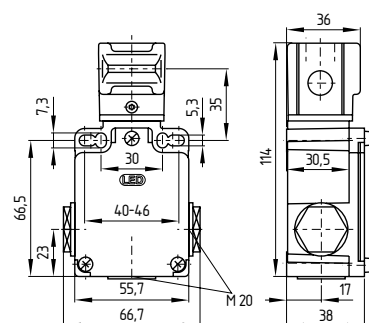
### 3.2 Mål

Alle mål i mm.

#### AZ 335



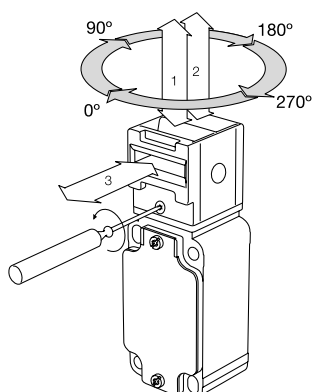
#### AZ 355



### 3.3 Vælg tilkørselsniveauer

Ønskes et andet tilkørselsniveau, skal de to torx-skruer skrues ud (der skal anvendes en skruetrækker størrelse T 10), fremspringet bringes i den ønskede position, idet det løftes let og drejes, og derefter skrues de to skrue i igen.

#### Aktiveringsknap, kan drejes



## 4. Elektrisk tilslutning

### 4.1 Generelle informationer til den elektriske tilslutning



Den elektriske tilslutning må kun udføres i spændingsfri tilstand og af uddannet fagpersonale.

Kontaktbetegnelserne er angivet inden i afbryderen. Der skal anvendes egnede kabelforskrninger med tilstrækkelig beskyttelsesklasse til kabelindgangen. Indgangsåbninger, der ikke anvendes, lukkes med skruepropper. Efter en korrekt udført tilslutning inden i afbryderen, skal snavs fjernes.

### 4.2 Kontaktvarianter

Kontakterne er vist med sikkerhedsafskærmningen lukket.

#### 1 sluttekontakt/2 brydekontakter 3 brydekontakter



### Tegnforklaring

⊖ Tvangsåbnende bryder

## 5. Idriftsættelse og service

### 5.1 Funktionskontrol

Sikkerhedsafbryderens sikkerhedsfunktion skal testes. Følgende skal overholdes:

1. Kontrol af om aktiveringsorganet er letløbende
2. Kabelindgangen og -tilslutningerne skal være intakte
3. Kontrollér om bryderen er beskadiget

### 5.2 Service

Er driftsbetingelserne hårde, anbefales en regelmæssig vedligeholdelse med følgende trin:

1. Kontrollér om, aktuatoren og sikkerhedsafbryderen har fast sæde.
2. Fjernelse af snavsrester
3. Kontrol af kabelindgangen og -tilslutningerne



Der skal sørges for konstruktionsmæssige og organisatoriske foranstaltninger i samtlige faser af sikkerhedsafbryderens levetid for at beskytte mod manipulationer samt for at sikre, at sikkerhedsanordningen ikke kan omgås, f.eks. ved at anvende en ekstra aktuator.

**Beskadigede eller defekte dele skal udskiftes.**

## 6. Demontage og bortskaffelse

### 6.1 Demontage

Sikkerhedsafbryderen må kun demonteres i spændingsfri tilstand.

### 6.2 Bortskaffelse

Sikkerhedsafbryderen skal bortskaffes fagligt korrekt i henhold til de nationale forskrifter og love.

7. EU-overensstemmelseserklæring

EU-overensstemmelseserklæring



Original K.A. Schmersal GmbH & Co. KG  
Mödinghofe 30  
42279 Wuppertal  
Germany  
Internet: www.schmersal.com

Hermed erklærer vi at de nedenfor anførte komponenter svarer til de nedenfor anførte europæiske direktiver på basis af deres udførelse og konstruktionstype.

**Komponentens betegnelse:** AZ 335 / AZ 355

**Type:** se typenøglen

**Komponentens beskrivelse:** Tvangsbrydende positionsafbryder med separat aktuator til sikkerhedsfunktioner

**Relevante direktiver:** Maskindirektivet 2006/42/EG  
RoHS-direktivet 2011/65/EU

**Anvendte standarder:** DIN EN 60947-5-1:2010,  
DIN EN ISO 14119:2014

**Befuldmægtiget til sammenstilling af den tekniske dokumentation:** Oliver Wacker  
Mödinghofe 30  
42279 Wuppertal

**Sted og dato for udstedelsen:** Wuppertal, 14. März 2017

Forpligtende underskrift  
**Philip Schmersal**  
Direktør

AZ335\_355-C-DA



Den aktuelt gyldige overensstemmelseserklæring kan downloades på internettet på [www.schmersal.net](http://www.schmersal.net).



**K. A. Schmersal GmbH & Co. KG**  
Mödinghofe 30, D - 42279 Wuppertal  
Postbox 24 02 63, D - 42232 Wuppertal

Telefon +49 - (0)2 02 - 64 74 - 0  
Telefax +49 - (0)2 02 - 64 74 - 1 00  
E-Mail: [info@schmersal.com](mailto:info@schmersal.com)  
Internet: <http://www.schmersal.com>