



**SV** Instruktionsbok ..... sidorna 1 till 4  
Original

## Innehåll

<b>1 Om detta dokument</b>	
1.1 Funktion .....	1
1.2 Målgrupp: auktoriserad fackpersonal. ....	1
1.3 Använda symboler .....	1
1.4 Avsedd användning .....	1
1.5 Allmänna säkerhetsanvisningar .....	1
1.6 Varning för felanvändning .....	2
1.7 Ansvarsbefrielse .....	2
<b>2 Produktbeskrivning</b>	
2.1 Typnyckel: .....	2
2.2 Specialversioner .....	2
2.3 Ändamål och användning .....	2
2.4 Tekniska data .....	2
2.5 Säkerhetsklassificering .....	2
<b>3 Montering</b>	
3.1 Allmänna monteringsanvisningar .....	2
3.2 Mått .....	3
3.3 Val av aktiveringsriktning .....	3
<b>4 Elektrisk anslutning</b>	
4.1 Allmänna anvisningar för den elektriska anslutningen. ....	3
4.2 Kontaktvarianter .....	3
<b>5 Idrifttagning och underhåll</b>	
5.1 Funktionskontroll .....	3
5.2 Underhåll .....	3
<b>6 Demontering och sluthantering</b>	
6.1 Demontering .....	3
6.2 Sluthantering .....	3
<b>7 EU-överensstämmelseförklaring</b>	

## 1. Om detta dokument

### 1.1 Funktion

Denna instruktionsbok innehåller all nödvändig information om montering, idrifttagning, säker användning samt demontering av säkerhetsbrytaren. Instruktionsboken ska alltid förvaras åtkomligt och i läsbart skick.

### 1.2 Målgrupp: auktoriserad fackpersonal

All hantering som beskrivs i denna instruktionsbok får endast genomföras av utbildad och av användaren auktoriserad fackpersonal.

Installera och ta enheten i bruk först när du har läst och förstått instruktionsboken, och när du känner till gällande föreskrifter om arbetarskydd och olycksfallsskydd.

Val och montering av enheterna samt deras styrtekniska integrering är kopplat till en kvalificerad kunskap om gällande lagar och normkrav från maskintillverkaren.

### 1.3 Använda symboler



#### Information, tips, anvisning:

Denna symbol kännetecknar användbar extrainformation.



**Se upp:** Om denna varningsanvisning ej följs kan det uppstå fel eller felfunktioner.

**Varning:** Om denna varningsanvisning ej följs kan det uppstå personskador och/eller skador på maskinen.

### 1.4 Avsedd användning

Produkterna som beskrivs här har utvecklats för att överta säkerhetsrelaterade funktioner som en del av en komplett anläggning eller maskin. Tillverkaren av en anläggning eller maskin är ansvarig för att dess kompletta funktion säkerställs.

Säkerhetsbrytaren får endast användas i enlighet med följande utföranden eller för den av tillverkaren godkända användningen. Detaljerade uppgifter om användningsområdet finns i kapitlet "Produktbeskrivning".

### 1.5 Allmänna säkerhetsanvisningar

Säkerhetsanvisningarna i instruktionsboken samt gällande installations-, säkerhets- och olycksfallsföreskrifter ska beaktas.



Ytterligare teknisk information finns i Schmersal-katalogen resp. på [www.schmersal.net](http://www.schmersal.net) i online-katalogen på Internet.

Informationen i denna instruktionsbok tillhandahålls utan garantier och är föremål för tekniska ändringar.

Inga kända restriktioner finns om säkerhetsanvisningarna samt anvisningarna för montering, idrifttagning, användning och underhåll beaktas.

## 1.6 Varning för felanvändning



Vid ej fackmannamässig eller ej avsedd användning eller manipulation kan risker för personer eller skador på maskin- resp. anläggningsdelar inte uteslutas genom användning av säkerhetsbrytaren.

Enheten uppfyller inte helt kraven för minskad manipulering enligt BG-GS-ET 15. Vid användning med högre manipulationsrisk vidtag ytterligare åtgärder vid montering. Beakta även relevant information i norm ISO 14119.

## 1.7 Ansvarsbefrielse

Inget ansvar tas för skador och driftstörningar, som har uppstått pga monteringsfel eller pga att denna instruktionsbok ej har beaktats. Tillverkaren tar inte ansvar för skador som har uppstått pga användning av reserv- eller tillbehörsdelar som inte har godkänts av tillverkaren.

Varje egenmäktig reparation, ombyggnad och förändring är av säkerhetsskäl inte tillåten och medför att tillverkaren inte tar ansvar för skador som uppstår.

## 2. Produktbeskrivning

### 2.1 Typnyckel:

Denna instruktionsbok gäller för följande typer:

#### AZ ①-②-Z③K-④-2737

Nr	Alternativ	Beskrivning
①	335	Smal form
	355	Bred form
②	03	3 brytande kontakter
	12	1 slutande kontakter/ 2 brytande kontakter
③	R	Hållkraft 5 N
	UE	Hållkraft 30 N med överlappande kontakter
④	1637	Guldpläterade kontakter



Endast vid korrekt utförande av de ombyggnader som beskrivs i denna instruktionsbok bibehålls säkerhetsfunktionen och därmed överensstämmelsen med maskindirektivet.

### 2.2 Specialversioner

För specialversioner som i typnyckeln inte är angivna under 2.1 gäller övriga uppgifter om de stämmer överens med standardutförandet.

### 2.3 Ändamål och användning

Säkerhetsbrytare är lämpliga till, i sidled, skjutbara, svängbara och demonterbara skydd som måste vara stängda för att garantera den nödvändiga säkerheten.

Säkerhetsbrytarna används vid tillämpningar där risken upphör utan fördröjning när skyddet öppnas.



Säkerhetskomponenterna uppfyller ISO 14119 och är klassificerade som kategori 2 - förreglingsanordningar.



Användaren bedömer och utformar säkerhetskedjan i enlighet med relevanta normer och föreskrifter och mot bakgrund av den nödvändiga säkerhetsnivån.



Styrningens totalkoncept, i vilken säkerhetskomponenterna ingår, ska valideras enligt relevanta normer.

## 2.4 Tekniska data

Föreskrifter:	IEC 60947-5-1
Kapsling:	Gjuten lättmetall, lackerat
Skyddsklass:	IP67 enligt IEC 60529
Kodningsnivå enligt ISO 14119:	låg
Kontaktmaterial:	Silver
Kopplingselement:	växlande kontakt med dubbel brytning Zb, eller 3 brytande, galvaniskt åtskilda kontaktbryggor
Kopplingssystem:	A IEC 60947-5-1; tryckkontakt, tvångsbrytande kontakt
Anslutning:	Skruvanslutning
Dimension på anslutningskabel:	0,75 ... 2,5 mm <sup>2</sup> (inkl. ändhylsa)
Kabelgenomföring:	AZ 335: M20 × 1,5 AZ 355: 3 × M20 × 1,5
Märkstötspänning U <sub>imp</sub> :	4 kV
Isolationsmärkspänning U <sub>i</sub> :	250 V
Termisk permanentström I <sub>the</sub> :	10 A
Brukskategori:	AC-15 / DC-13
Märkström/-spänning I <sub>e</sub> /U <sub>e</sub> :	4 A / 230 VAC 4 A / 24 VDC
Villkorlig kortslutningsström:	1000 A
Kortslutningsskydd:	6 A gG D-säkring
Tvångsöppningssträcka:	10,7 mm
Erforderlig kraft för tvångsbrytning:	per brytande kontakt 5 N
Omgivningstemperatur:	-30 °C ... +90 °C
Aktiveringshastighet:	max. 0,2 m/s
Aktiveringsfrekvens:	max. 4000 aktiveringar/h
Mek. livslängd:	10 miljoner kopplingar
Hållkraft:	30 N vid beställindex R

### 2.5 Säkerhetsklassificering

Föreskrifter:	ISO 13849-1
Avsedd struktur:	
- Principiellt:	användbar till kat. 1 / PL c
- Vid 2-kanalig användning och feluteslutning av mekanik*:	användbar till kat. 3 / PL d med lämplig logik-enhet
B <sub>10D</sub> brytande kontakt (NC):	2.000.000
B <sub>10D</sub> slutande kontakt (NO) vid 10 % ohmsk kontaktlast:	1.000.000
Användningstid:	20 år

\* Om feluteslutning tillåts för 1-kanalig mekanik.

$$MTTF_D = \frac{B_{10D}}{0,1 \times n_{op}} \quad n_{op} = \frac{d_{op} \times h_{op} \times 3600 \text{ s/h}}{t_{cycle}}$$

(Beräknade värden kan variera beroende på de applikationsspecifika parametrarna h<sub>op</sub>, d<sub>op</sub> och t<sub>cycle</sub> samt lasten.)

Om flera säkerhetskomponenter seriekopplas, minskas Performance Level i vissa fall p.g.a. minskad fel-detektering enligt ISO 13849-1.

## 3. Montering

### 3.1 Allmänna monteringsanvisningar

För montering av enheten finns fyra hål tillgängliga för AZ 335 och två hål för AZ 355. Infästningsmåtten anges på enhetens baksida. Brytarhuset får inte användas som anslag. Användningsläget är valfritt. Det ska väljas så att inga grövre partiklar eller smuts kan tränga in i den använda öppningen. Efter monteringen försluts de ej använda öppningarna med slitstättningar (AZ 335/355-1990 finns som tillbehör).

**Montering av nycklarna: Se monteringsanvisning nyckel.**



Förreglingsbrytaren och säkerhetshandtaget skall på lämpligt sätt monteras på skyddsanordningen så att den inte går att lossa eller att flyttas (t.ex. engångsskruvar, limma, borra upp skruvhuvuden, stifta).

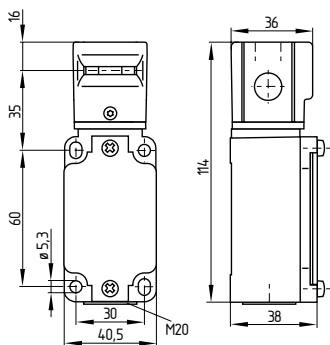


Beakta anvisningarna i normerna ISO 12100, ISO 14119 och ISO 14120.

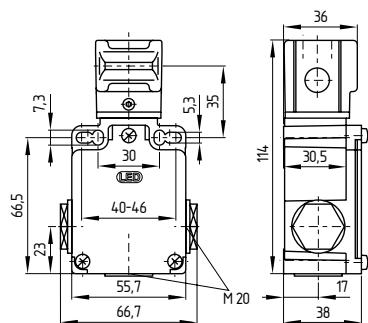
### 3.2 Mått

Alla mått i mm.

#### AZ 335



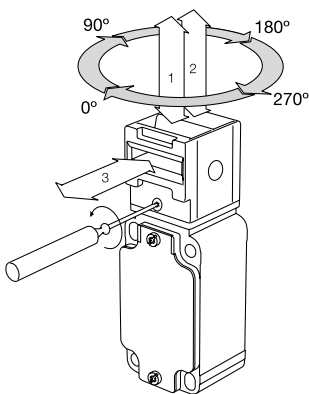
#### AZ 355



### 3.3 Val av aktiveringsriktning

Om en annan aktiveringsriktning önskas, skall två torx-skruvar (skruvmejsel stil T10 nödvändig) skruvas ur. Genom att lyfta och vrida aktiveringshuvudet till önskat läge och skruva in de båda skruvarna igen.

#### Vridbart aktiveringshuvud



## 4. Elektrisk anslutning

### 4.1 Allmänna anvisningar för den elektriska anslutningen



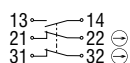
Den elektriska anslutningen får endast utföras i spänningslöst tillstånd och av behörig elektriker.

Kontaktbeteckningarna anges inne i brytaren. För kabelgenomföring ska lämpliga kabelförskruvningar med motsvarande skyddsklass användas. Förslut ej använda genomföringsöppningar med lämplig gängplugg. Efter anslutningen ska brytaren göras ren invändigt.

### 4.2 Kontaktvarianter

Framställning av kontakterna vid stängt skydd.

#### 1 slutande kontakt / 2 brytande kontakt 3 brytande kontakter



#### Typnyckel

A Tvångsbrytande brytande kontakt

## 5. Idrifttagning och underhåll

### 5.1 Funktionskontroll

Säkerhetslåset ska testas beträffande dess säkerhetsfunktion. För detta ska först följande garanteras:

1. Kontrollera att nyckelfunktionen löper smidigt
2. Kontrollera att kabelgenomföring och -anslutningar är felfria
3. Undersök om det finns skador på kapslingen

### 5.2 Underhåll

Vid tuffa driftsvillkor rekommenderar vi regelbundet underhåll med följande moment:

1. Kontrollera att nyckeln och säkerhetsbrytaren sitter ordentligt fast
2. Ta bort smutsrester
3. Kontrollera kabelgenomföringar och -anslutningar



I säkerhetsbrytarens alla driftsmässiga livsfaser ska konstruktivt och organisatoriskt lämpliga åtgärder vidtas avseende manipulationsskydd resp. mot hantering av säkerhetsanordningen, exempelvis genom användning av en reservtransponder.

Skadade eller defekta enheter ska bytas ut.

## 6. Demontering och sluthantering

### 6.1 Demontering

Säkerhetsbrytaren får endast demonteras i spänningslöst tillstånd.

### 6.2 Sluthantering

Säkerhetsbrytaren ska sluthanteras fackmannamässigt i enlighet med nationella föreskrifter och lagar.

7. EU-överensstämmelseförklaring

EU-överensstämmelseförklaring



Original  
K.A. Schmersal GmbH & Co.KG  
Möddinghofe 30  
42279 Wuppertal  
Germany  
Internet: www.schmersal.com

Härmed förklarar vi att följande komponenter uppfyller de krav som ställs i de europeiska direktiv som anges nedan när det gäller utformning och konstruktion.

**Komponentens beteckning:** AZ 335 / AZ 355

**Typ:** se typnyckel

**Beskrivning av komponenten:** Tvångsbrytande positionsbrytare med separat nyckel för säkerhetsfunktioner

**Gällande direktiv:** Maskindirektiv 2006/42/EG  
RoHS-direktivet 2011/65/EU

**Tillämpade standarder:** DIN EN 60947-5-1:2010,  
DIN EN ISO 14119:2014

**Bemyndigad att sammanställa den tekniska dokumentationen:** Oliver Wacker  
Möddinghofe 30  
42279 Wuppertal

**Ort och datum för utfärdandet:** Wuppertal, 14 den mars 2017

Juridiskt bindande underskrift  
**Philip Schmersal**  
Verkställande direktör

AZ335\_355-C-SV



Den aktuella, gällande överensstämmelseförklaringen finns för nedladdning på Internet under [www.schmersal.net](http://www.schmersal.net).



**K. A. Schmersal GmbH & Co. KG**  
Möddinghofe 30, D - 42279 Wuppertal  
Postfach 24 02 63, D - 42232 Wuppertal

Telefon +49 - (0)2 02 - 64 74 - 0  
Telefax +49 - (0)2 02 - 64 74 - 1 00  
E-post: [info@schmersal.com](mailto:info@schmersal.com)  
Internet: <http://www.schmersal.com>