



NL Bedieningshandleiding Pagina 1 tot 6
Original

Inhoudsopgave

1 Over dit document	
1.1 Functie	1
1.2 Doelgroep: gemachtigd personeel	1
1.3 Gebruikte symbolen	1
1.4 Correct gebruik	1
1.5 Algemene veiligheidsinstructies	1
1.6 Waarschuwing voor foutief gebruik	2
1.7 Uitsluiting van aansprakelijkheid	2
2 Productbeschrijving	
2.1 Bestelgegevens	2
2.2 Speciale versies	2
2.3 Bestemming en gebruik	2
2.4 Technische gegevens	2
2.5 Veiligheidsclassificatie	2
3 Montage	
3.1 Algemene montage-instructies	2
3.2 Afmetingen	2
3.3 Afstelling	3
4 Elektrische aansluiting	
4.1 Algemene opmerkingen betreffende de elektrische aansluiting	3
4.2 Contactvarianten	3
5 Gebruik en onderhoud	
5.1 Functietest	3
5.2 Onderhoud	3
6 Demontage en afvalverwijdering	
6.1 Demontage	3
6.2 Afvalverwijdering	3
7 EG-Conformiteitverklaring	

1. Over dit document

1.1 Functie

Deze bedieningshandleiding geeft u de benodigde informatie voor de montage, inbedrijfsneming, veilige werking en de demontage van de veiligheidsschakelaar. Een duidelijk leesbare kopie van de bedieningshandleiding moet altijd in de directe nabijheid van het product bewaard worden.

1.2 Doelgroep: gemachtigd personeel

Alle activiteiten die in deze bedieningshandleiding beschreven worden, mogen uitsluitend door gekwalificeerd vakpersoneel, dat hiertoe gemachtigd is door de eigenaar van de machine of installatie, uitgevoerd worden.

Zorg ervoor dat u de bedieningshandleiding gelezen heeft en begrijpt voordat u het component installeert en in werking stelt.

Bij de keuze en inbouw van de componenten alsook bij hun integratie in de besturing moet de machinebouwer rekening houden met de geharmoniseerde normen en hun vereisten.

1.3 Gebruikte symbolen



Informatie, tip, opmerking:

Dit symbool markeert nuttige extra informatie.



Voorzichtig: Het niet-naleven van deze waarschuwing kan tot storingen, een foutieve werking of defecten leiden.

Waarschuwing: Het niet-naleven van deze waarschuwing kan tot lichamelijke verwondingen en/of materiële schade aan de machine tot gevolg hebben.

1.4 Correct gebruik

De hier beschreven producten werden ontwikkeld om veiligheidsrelevante functies uit te voeren als onderdeel van een volledige machine of installatie. De bouwer van een machine of installatie is verantwoordelijk voor de correcte werking van het geheel.

De veiligheidscomponent mag uitsluitend voor de door de fabrikant toegestane toepassingen en doeleinden gebruikt worden. Gedetailleerde informatie over het toepassingsgebied vindt u in het hoofdstuk "Productbeschrijving".

1.5 Algemene veiligheidsinstructies

De gebruiker moet de veiligheidsinstructies van deze bedieningshandleiding alsmede de nationale installatienormen en de geldende veiligheids- en ongevallenpreventievoorschriften in acht nemen.



Aanvullende technische informatie vindt u in de Schmersal catalogi of in de online catalogus: www.schmersal.net.

Alle vermeldingen zijn vrijblijvend en zonder enige contractuele verbintenis. Technische wijzigingen voorbehouden.



Als meerdere veiligheidscomponenten in serie geschakeld worden, dan degradeert onder bepaalde omstandigheden het Performance Level volgens EN ISO 13849-1 door de verminderde foutherkenning. Het volledige concept van de besturing, waarin de veiligheidscomponent geïntegreerd wordt, moet gevalideerd worden volgens EN ISO 13849-2.

Bij naleving van de veiligheidsinstructies en de instructies voor montage, inwerkingstelling, bediening en onderhoud zijn geen restrisico's bekend.

1.6 Waarschuwing voor foutief gebruik



Bij ondeskundig of niet-correct gebruik of manipulaties kunnen bij gebruik van de component mogelijke gevaren voor personen of schade aan machine- of installatieonderdelen niet uitgesloten worden. In dit opzicht moet u ook de eisen van de norm EN 1088 in acht nemen.

1.7 Uitsluiting van aansprakelijkheid

Wij zijn niet aansprakelijk voor schade en bedrijfsstoringen die voortvloeien uit montagefouten of het niet naleven van deze bedieningshandleiding. Voor schade die ontstaat vanwege het gebruik van reserveonderdelen of toebehoren, die niet door de fabrikant toegelaten zijn, is iedere vorm van aansprakelijkheid van de fabrikant uitgesloten.

Om veiligheidsredenen is het eigenhandig herstellen, ombouwen of veranderen van het component uitdrukkelijk verboden. Iedere eigenmachtig uitgevoerde reparatie, ombouw of verandering is uit veiligheidsoogpunt niet toegestaan, en ontslaat in voorkomend geval de fabrikant van elke aansprakelijkheid en/of daaruit voortvloeiende schade.

2. Productbeschrijving

2.1 Bestelgegevens

Deze bedieningshandleiding geldt voor de volgende types:

AZ 415-33ZPDK-①

Nr.	Optie	Beschrijving
①	1637	vergulde contacten



Alleen bij een correcte uitvoering van de montage, zoals in deze handleiding beschreven, blijft de veiligheidsfunctie en dus de conformiteit met de Machinerichtlijn behouden.

2.2 Speciale versies

Voor speciale versies die niet in de typesleutel onder 2.1 vermeld worden, gelden de vermeldingen hiervoor en hierna, voor zover zij overeenstemmen met de serieversies.

2.3 Bestemming en gebruik

De veiligheidsschakelaar voldoet aan categorie 2 van de testprincipes voor gedwongen verbrekende positieschakelaars voor veiligheidsfunctie BG-GS-ET 15. Hij wordt gebruikt op hekken, kappen of deuren, die gesloten moeten zijn om de vereiste bedrijfsveiligheid te waarborgen. De veiligheidsschakelaar bevat drie schakelementen en is bedoeld voor het bewaken van dubbele deuren.

Werkingsprincipe

Door het sluiten van de beschermvoorziening wordt het schakelement S1 ontlast en schakelement S2 en S3 bediend (diversitair werkingsprincipe). Als de bediensleutel volledig ingeschoven is, is de beschermvoorziening aan geen enkele terugstelkracht onderhevig.

2.4 Technische gegevens

Normen:	IEC/EN 60947-5-1, BG-GS-ET-15
Behuizing:	Lichtmetaal, gelakt
Beschermingsgraad:	IP67 volgens IEC/EN 60529 / DIN VDE 0470-1
Contactmateriaal:	Zilver
Schakelementen:	Wisselcontact met dubbele verbrekende galvanisch gescheiden contactbruggen
Schakelsysteem:	⊖ volgens IEC 60947-5-1, tastschakeling, gedwongen verbrekend contact
Aansluitwijze:	Schroefaansluiting
Type kabel:	eendradig en fijndradig
Kabeldoorsnede:	0,75 ... 1,5 mm ² (incl. adereindhulzen)

Wartelinvoer:	2 × M20 × 1,5
U _{imp} :	4 kV
U _i :	250 V
I _{the} :	6 A
Vereiste kortsluitstroom:	1000 A
Gebruikscategorie:	AC-15, DC-13
I _e /U _e :	4 A / 230 VAC 4 A / 24 VDC
Kortsluitbeveiliging:	6 A gG D-zekering
Gedwongen verbrekingsweg:	4,5 mm
Gedwongen verbrekingskracht:	min. 15 N (afhankelijk van de instelling van de kogelarrêtering)
Omgevingstemperatuur:	-25 °C ... +80 °C
Arrêteerkracht:	80 N ... 400 N (instelbaar)
Mech. levensduur:	> 1 miljoen schakelingen
Bedieningssnelheid:	max. 0,2 m/s
Max. schakelfrequentie:	2000/h

2.5 Veiligheidsclassificatie

Normen:	EN ISO 13849-1
B _{10D} (verbreekcontact):	2.000.000
B _{10D} (maakcontact) bij 10% ohmse contactlast:	1.000.000
Gebruiksduur:	20 jaar

$$MTTF_D = \frac{B_{10D}}{0,1 \times n_{op}} \quad n_{op} = \frac{d_{op} \times h_{op} \times 3600 \text{ s/h}}{t_{cycle}}$$

(De opgegeven waarden kunnen variëren als functie van de toepassings specifieke parameters h_{op} , d_{op} , t_{cycle} en de last.)

3. Montage

3.1 Algemene montage-instructies

De bevestigingsopeningen zijn toegankelijk na het afnemen van het deksel. De behuizing van de component mag niet als aanslag gebruikt worden. De plaats van montage is willekeurig. Het binnendringen van vuil in de gebruikte openingen moet echter vermeden worden.

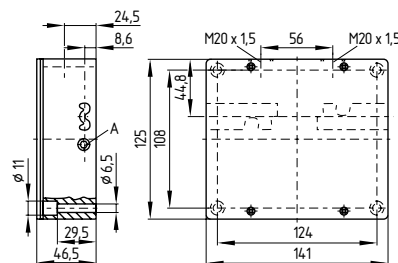
Montage van de bediensleutel: zie montagehandleiding van de bediensleutel.



Neem ook de opmerkingen van de normen EN ISO 12100, EN 953 en EN 1088 in acht.

3.2 Afmetingen

Alle maten in mm.



Legende

A Instelbare kogelarrêtering

3.3 Afstelling

In ontgrendelde positie wordt de beschermvoorziening door de instelbare kogelarrêtering gesloten gehouden. Met behulp van een zeskantsleutel kan de gewenste houdkracht vergroot (naar rechts draaien) of verkleind (naar links draaien) worden. De houdkracht moet altijd zo laag mogelijk gekozen worden.

4. Elektrische aansluiting

4.1 Algemene opmerkingen betreffende de elektrische aansluiting



De elektrische aansluiting mag uitsluitend in spanningsloze toestand door gemachtigd en gekwalificeerd personeel uitgevoerd worden.

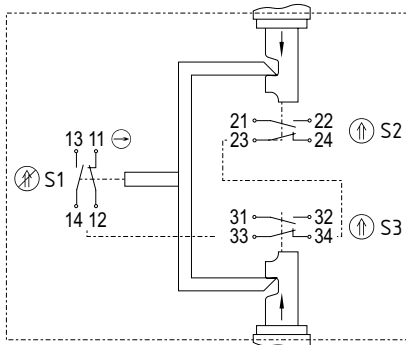
Aansluiting en afdichting

Voor de kabelinvoer moeten geschikte kabelwartels met geschikte beschermingsgraad gebruikt worden. Niet-gebruikte openingen moeten met een blindstop afgedicht worden. De aansluitruimte van de schakelaar moet gereinigd worden (kabelresten, vuil, enz. verwijderen), na de aansluiting moet het deksel teruggeplaatst worden en moeten de dekselschroeven gelijkmatig vastgedraaid worden. Minimum aandraaimoment voor de dekselschroeven: 1,2 Nm; bodemdeksel 0,7 + 0,1 Nm

De aders van de aansluitkabels mogen de beweging van de schakelhefboom niet hinderen.

4.2 Contactvarianten

Afbeelding van de contactsymbolen bij gesloten beschermvoorziening.



Legende

- Ⓢ Schakelement bediend
- Ⓢ Schakelement niet bediend
- ⊖ Gedwongen verbrekend contact

5. Gebruik en onderhoud

5.1 Functietest

De veiligheidsfunctie van de veiligheidsschakelaar moet getest worden. Hierbij moet vooraf het volgende gegarandeerd zijn:

1. Stevige bevestiging van bediensleutel en veiligheidsvergrendeling.
2. Juiste uitvoering van de wartelinvoer en de aansluitingen.
3. Eventuele schade aan de behuizing van de schakelaar.

5.2 Onderhoud

In zware bedrijfsomstandigheden raden wij een regelmatig onderhoud inclusief de volgende stappen aan:

1. De juiste bevestiging van de bediensleutel en de veiligheidsschakelaar controleren.
2. Verwijdering van stof en vuil.
3. Controle van de kabelinvoer en -aansluitingen.

Beschadigde of defecte componenten moeten onmiddellijk vervangen worden.

6. Demontage en afvalverwijdering

6.1 Demontage

De veiligheidsschakelaar mag uitsluitend in spanningsloze toestand gedemonteerd worden.

6.2 Afvalverwijdering

De veiligheidscomponent moet op een correcte manier volgens de geldende nationale voorschriften en wetgevingen afgevoerd worden.

7. EG-Conformiteitverklaring

EG-Conformiteitverklaring



Original K.A. Schmersal GmbH & Co. KG
Möddinghofe 30
42279 Wuppertal
Germany
Internet: www.schmersal.com

Hiermee verklaren wij dat de hieronder beschreven producten op grond van hun ontwerp en constructie beantwoorden aan de relevante Europese Richtlijnen.

Benaming van de component: AZ 415

Type: zie bestelsleutel

Beschrijving van de component: Positieschakelaar met gedwongen verbreekcontacten en gescheiden bediening voor veiligheidstoepassingen

Geharmoniseerde Richtlijnen: Machinerichtlijn 2006/42/EG
RoHS-Richtlijn 2011/65/EU

Toegepaste normen: DIN EN 60947-5-1:2010,
DIN EN ISO 14119:2014

Gemachtigde voor het samenstellen van de technische documentatie: Oliver Wacker
Möddinghofe 30
42279 Wuppertal

Plaats en datum van opstelling: Wuppertal, 6 november 2017

Rechtsgeldige handtekening
Philip Schmersal
Directeur

AZ415-E-NL



De meest recente geldige conformiteitverklaring kan via www.schmersal.net gedownload worden.



K. A. Schmersal GmbH & Co. KG
Möddinghofe 30, D - 42279 Wuppertal
Postfach 24 02 63, D - 42232 Wuppertal

Telefoon +49 - (0)2 02 - 64 74 - 0
Telefax +49 - (0)2 02 - 64 74 - 1 00
E-Mail: info@schmersal.com
Internet: <http://www.schmersal.com>