



IT Manuale d'istruzioni Pagine da 1 a 4
Originale

Sommario

1 Informazioni sul presente documento	
1.1 Funzione	1
1.2 A chi è rivolto: personale specializzato autorizzato	1
1.3 Simbologia utilizzata	1
1.4 Uso conforme.	1
1.5 Note generali di sicurezza	1
1.6 Avvertenza in caso di uso non corretto	2
1.7 Liberatoria	2
2 Descrizione del prodotto	
2.1 Codice prodotto	2
2.2 Versioni speciali	2
2.3 Destinazione d'uso.	2
2.4 Dati tecnici	2
2.5 Sicurezza funzionale	2
3 Montaggio	
3.1 Istruzioni di montaggio.	2
3.2 Dimensioni	3
3.3 Regolazione.	3
4 Collegamento elettrico	
4.1 Note generali sul collegamento elettrico	3
4.2 Versioni dei contatti	3
5 Messa in servizio e manutenzione	
5.1 Controllo funzionale	3
5.2 Manutenzione	3
6 Smontaggio e smaltimento	
6.1 Smontaggio	3
6.2 Smaltimento.	3
7 Dichiarazione di conformità UE	

1. Informazioni sul presente documento

1.1 Funzione

Il presente manuale d'istruzioni fornisce le informazioni richieste per il montaggio, la messa in servizio, il funzionamento sicuro e lo smontaggio del dispositivo di sicurezza. Si raccomanda di conservare le presenti istruzioni perchè restino perfettamente leggibili e in un luogo facilmente accessibile.

1.2 A chi è rivolto: personale specializzato autorizzato

Le operazioni descritte nel presente manuale d'istruzioni dovranno essere eseguite solo da personale specializzato, qualificato e autorizzato dal gestore dell'impianto.

Installare e utilizzare il dispositivo solo dopo avere letto e compreso il presente manuale d'istruzioni ed essendo a conoscenza delle disposizioni vigenti in materia di sicurezza sul lavoro e prevenzione degli infortuni.

La selezione e l'installazione dei dispositivi, così come i relativi collegamenti di controllo, richiedono una conoscenza approfondita delle normative di settore e dei requisiti di legge da parte del costruttore di macchine.

1.3 Simbologia utilizzata



Informazione, Suggerimento, Nota:

Questo simbolo segnala utili informazioni aggiuntive.



Attenzione: La mancata osservanza di questa nota di avvertimento può causare guasti o malfunzionamenti.

Avvertenza: La mancata osservanza di questa nota di avvertimento può causare danni personali e/o danni materiali alla macchina.

1.4 Uso conforme

I prodotti qui descritti sono stati sviluppati come componenti d'impianto o di una macchina per lo svolgimento di funzioni di sicurezza. È responsabilità del produttore dell'impianto o della macchina garantire il corretto funzionamento generale.

Il dispositivo di sicurezza può essere installato solo conformemente alle seguenti applicazioni o per quelle autorizzate dal produttore. Per informazioni dettagliate sul campo d'impiego, vedere il capitolo "Descrizione del prodotto".

1.5 Note generali di sicurezza

Osservare le note di sicurezza riportate nel manuale d'istruzioni, nonché le disposizioni nazionali relative ad installazione, sicurezza e prevenzione degli infortuni.



Per ulteriori informazioni tecniche si rimanda ai cataloghi Schmersal o al catalogo online disponibile in Internet all'indirizzo www.schmersal.net.

Il produttore non si assume alcuna responsabilità per quanto dichiarato. Si riserva il diritto di apportare modifiche tecniche migliorative.



Se vengono collegati in serie diversi componenti di sicurezza, il Performance Level secondo EN ISO 13849-1 può eventualmente diminuire a causa del minore rilevamento degli errori. Il progetto globale del controllo nel quale saranno integrati i componenti di sicurezza dovrà essere convalidato secondo la norma EN ISO 13849-2.

Non sono noti altri rischi in caso di osservanza delle note sulla sicurezza e delle istruzioni di montaggio, messa in servizio, funzionamento e manutenzione.

1.6 Avvertenza in caso di uso non corretto



L'eventuale utilizzo non corretto o non conforme o interventi non autorizzati possono causare pericoli per le persone o danni a componenti della macchina o dell'impianto in seguito all'impiego del dispositivo di sicurezza. Osservare le prescrizioni al riguardo della normativa EN 1088.

1.7 Liberatoria

Il produttore non si assume alcuna responsabilità per danni e malfunzionamenti operativi dovuti ad errori di montaggio o alla mancata osservanza del presente manuale d'istruzioni. È esclusa inoltre ogni ulteriore responsabilità del produttore per danni risultanti dall'utilizzo di parti di ricambio o accessori non autorizzati dal produttore.

Per motivi di sicurezza non è permesso effettuare riparazioni, conversioni e modifiche arbitrarie e il produttore non si assume alcuna responsabilità per eventuali danni risultanti da tali operazioni.

2. Descrizione del prodotto

2.1 Codice prodotto

Il presente manuale d'istruzioni è valido per le seguenti tipologie:

AZ 415-33ZPK-①		
N.	Opzione	Descrizione
①	1637	Contatti dorati



La funzione di sicurezza e conseguentemente la conformità alla Direttiva Macchine sono garantite solo in caso di esecuzione a norma delle modifiche e regolazioni descritte nel presente manuale.

2.2 Versioni speciali

Per le versioni speciali con codice diverso da quanto elencato alla sezione 2.1, le indicazioni riportate in precedenza e di seguito si applicano solo nella misura in cui tali versioni sono conformi all'esecuzione di serie.

2.3 Destinazione d'uso

Gli interruttori di sicurezza trovano impiego in applicazioni nelle quali lo stato che determina il pericolo cessa all'apertura del dispositivo di protezione senza ritardo.

Gli interruttori di sicurezza trovano impiego in applicazioni nelle quali lo stato che determina il pericolo cessa all'apertura del dispositivo di protezione senza ritardo.

Funzionamento

Mediante la chiusura del dispositivo di protezione gli elementi di azionamento S1 e S3 vengono rilasciati e l'elemento S2 viene azionato (tipo di attivazione in base a diverso principio). Con azionatore completamente inserito sul dispositivo di protezione non agisce alcuna forza di ritorno.

All'apertura del dispositivo di protezione, nell'interruttore di sicurezza i contatti NC vengono forzatamente aperti ed i contatti NA chiusi.



La valutazione e la progettazione della catena di sicurezza dovranno essere eseguite dall'utente nel rispetto delle norme applicabili e in base al livello di sicurezza richiesto.

2.4 Dati tecnici

Prescrizioni:	IEC/EN 60947-5-1, BG-GS-ET-15
Custodia:	Metallo leggero, verniciata
Grado di protezione:	IP67 secondo IEC/EN 60529 / DIN VDE 0470-1
Materiale contatti:	argento
Elementi di commutazione:	scambio con doppia interruzione Zb, ponticelli di contatto galvanicamente separati
Sistema di commutazione:	⊖ IEC 60947-5-1, commutazione lenta, contatto NC ad apertura obbligata
Tipo di collegamento:	Collegamento a vite
Tipo di cavo:	monoconduttore e a filo capillare
Sezione di collegamento:	0,75 ... 1,5 mm ² (incl. capicorda)
Passacavo:	2 x M20 x 1,5
U _{imp} :	4 kV
U _i :	250 V
I _{the} :	6 A
Corrente di corto circuito condizionale:	1000 A
Categoria d'utilizzo:	AC-15; DC-13
I _e /U _e :	4 A / 230 VAC 4 A / 24 VDC
Fusibile di protezione:	6 A gG, fusibile D
Corsa di apertura obbligata:	4,5 mm
Forza di apertura obbligata:	min. 15 N (in base a impostazione del blocco a sfera)
Temperatura ambiente:	-25 °C ... +80 °C
Forza di ritenuta:	80 ... 400 N (regolabile)
Durata meccanica:	> 10 ⁶ manovre
Velocità di azionamento:	max. 0,2 m/s
Frequenza di commutazione max.:	2000/h

2.5 Sicurezza funzionale

Prescrizioni:	EN ISO 13849-1
B _{10D} (contatto NC):	2.000.000
B _{10D} (contatto NA) con 10% di carico ohmico del contatto:	1.000.000
Durata di utilizzo:	20 anni

$$MTTF_D = \frac{B_{10D}}{0,1 \times n_{op}} \quad n_{op} = \frac{d_{op} \times h_{op} \times 3600 \text{ s/h}}{t_{cycle}}$$

(I dati possono variare in base ai parametri specifici per l'applicazione h_{op}, d_{op} e t_{cycle} nonché in base al carico.)

3. Montaggio

3.1 Istruzioni di montaggio

Per accedere ai fori di fissaggio è necessario rimuovere il coperchio. La custodia dell'interruttore non deve essere utilizzata come arresto. La posizione di utilizzo è liberamente selezionabile. Dovrebbe comunque essere scelta in modo tale che nelle aperture utilizzate non possa penetrare sporco.

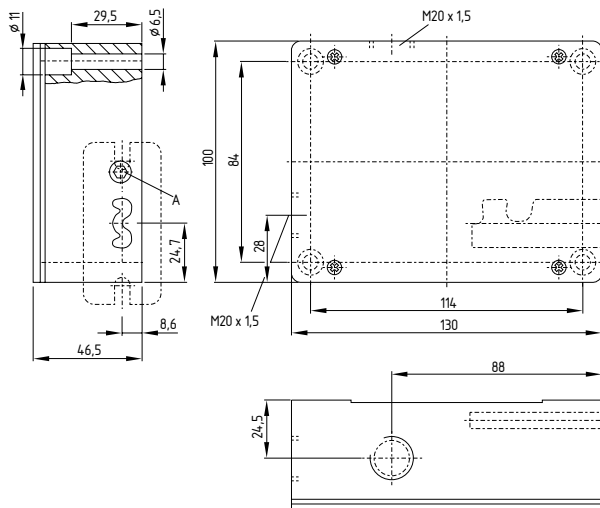
Montaggio dell'azionatore: vedi istruzioni di montaggio dell'azionatore.



Attenersi anche alle prescrizioni delle norme EN ISO 12100, EN 953 e EN 1088.

3.2 Dimensioni

Tutte le dimensioni sono in millimetri (mm).



Legenda

⊖ Blocco a sfera impostabile

3.3 Regolazione

In posizione sbloccata, il dispositivo di protezione viene mantenuto chiuso mediante il blocco a sfera. Con una chiave a brugola è possibile aumentare o diminuire la forza di mantenimento in chiusura, girando rispettivamente in senso orario o antiorario. La forza di mantenimento in chiusura deve essere impostata quanto più bassa possibile.

4. Collegamento elettrico

4.1 Note generali sul collegamento elettrico



Il collegamento elettrico deve essere eseguito solo in condizioni di assenza di tensione e da personale specializzato autorizzato.

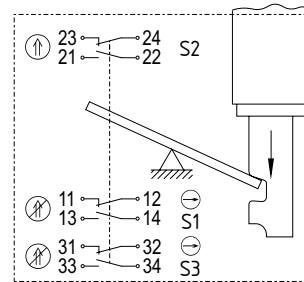
Cablaggio ed ermetizzazione

I numeri dei contatti sono riportati all'interno dell'interruttore. Per l'introduzione del cavo utilizzare pressacavi adatti con grado di protezione adeguato. Chiudere le entrate non utilizzate mediante tappi filettati. Dopo il collegamento pulire l'interno dell'interruttore. Coppie di serraggio massime per le viti: coperchio 0,6 + 0,1 Nm, coperchio base 0,7 + 0,1 Nm.

I conduttori dei cavi di collegamento non devono ostacolare il movimento della leva di commutazione.

4.2 Versioni dei contatti

Contatti raffigurati a protezione chiusa.



Legenda

- ⊕ Elemento di azionamento azionato
- ⊗ Elemento di azionamento non azionato
- ⊖ contatto NC ad apertura obbligata

5. Messa in servizio e manutenzione

5.1 Controllo funzionale

Il dispositivo di sicurezza deve essere testato per verificarne il corretto funzionamento. Innanzi tutto è necessario assicurare quanto segue:

1. Corretto fissaggio dell'elettroserratura di sicurezza e dell'azionatore.
2. Integrità delle entrate e dei collegamenti dei cavi.
3. Assenza di danni sulla custodia dell'interruttore.

5.2 Manutenzione

In caso d'impiego in ambienti gravosi si consiglia una manutenzione periodica, come segue:

1. Verificare il corretto fissaggio di azionatore e interruttore di sicurezza.
2. Rimuovere lo sporco.
3. Verificare le entrate e i collegamenti dei cavi.

Eventuali dispositivi danneggiati o difettosi dovranno essere sostituiti.

6. Smontaggio e smaltimento

6.1 Smontaggio

Smontare il dispositivo di sicurezza solo in assenza di tensione.

6.2 Smaltimento

Smaltire il dispositivo di sicurezza in conformità con le disposizioni e le normative nazionali vigenti.

7. Dichiarazione di conformità UE

Dichiarazione di conformità UE



Originale K.A. Schmersal GmbH & Co. KG
Möddinghofe 30
42279 Wuppertal
Germany
Internet: www.schmersal.com

Si dichiara con la presente che i seguenti componenti, sulla base della loro progettazione e costruzione, sono conformi ai requisiti delle Direttive europee sotto elencate.

Denominaz. del componente: AZ 415

Tipo: vedere codice prodotto

Descrizione del componente: Interruttore di posizione ad apertura obbligata con azionatore separato per funzioni di sicurezza

Direttive rilevanti: Direttiva Macchine 2006/42/CE
Direttiva RoHS 2011/65/UE

Norme armonizzate correlate: DIN EN 60947-5-1:2010,
DIN EN ISO 14119:2014

Responsabile per la documentazione tecnica: Oliver Wacker
Möddinghofe 30
42279 Wuppertal

Luogo e data di emissione: Wuppertal, 6 novembre 2017

Firma del legale rappresentante
Philip Schmersal
Amministratore delegato

AZ415-E-IT



Le dichiarazioni di conformità vigenti sono scaricabili in Internet all'indirizzo www.schmersal.net.



K. A. Schmersal GmbH & Co. KG
Möddinghofe 30, D - 42279 Wuppertal
Postfach 24 02 63, D - 42232 Wuppertal

Telefono +49 - (0)2 02 - 64 74 - 0
Telefax +49 - (0)2 02 - 64 74 - 1 00
E-mail: info@schmersal.com
Internet: <http://www.schmersal.com>