



DA Betjeningsvejledning. Side 1 til 6
Oversættelse af den originale overensstemmelseserklæring

Indhold

1 Om dette dokument

1.1 Funktion 1

1.2 Målgruppe: autoriseret fagpersonale 1

1.3 Benyttede symboler 1

1.4 Tilsigtet anvendelse 1

1.5 Generelle sikkerhedshenvisninger 1

1.6 Advarsel mod fejlagtig brug 2

1.7 Fritagelse for ansvar 2

2 Produktbeskrivelse

2.1 Typenøgle 2

2.2 Specialudførelser 2

2.3 Bestemmelse og brug 2

2.4 Tekniske data 2

2.5 Sikkerhedsklassifikation 2

3 Montage

3.1 Generel montageanvisning 3

3.2 Mål 3

4 Elektrisk tilslutning

4.1 Generelle informationer til den elektriske tilslutning 3

4.2 Kontaktvarianter 3

5 Idriftsættelse og service

5.1 Funktionskontrol 3

5.2 Service 3

6 Demontage og bortskaffelse

6.1 Demontage 3

6.2 Bortskaffelse 3

7 EU-overensstemmelseserklæring

1. Om dette dokument

1.1 Funktion

Den foreliggende betjeningsvejledning indeholder de nødvendige informationer om montering, idriftsættelse, sikker drift og afmontering af sikkerhedsafbryderen. Betjeningsvejledningen skal altid opbevares i en læselig og tilgængelig tilstand.

1.2 Målgruppe: autoriseret fagpersonale

Alle håndteringer der beskrives i denne betjeningsvejledning, må kun udføres af uddannet fagpersonale der er autoriseret til det af anlægsejeren.

Du må kun installere udstyret og tage det i brug når du har læst og forstået betjeningsvejledningen og er bekendt med de gældende forskrifter vedrørende arbejdssikkerhed og forebyggelse af ulykker.

Valg og montering af udstyret samt den styringstekniske integrering forudsætter kvalificeret kendskab til de relevante love og maskinproducentens krav i henhold til standarder.

1.3 Benyttede symboler



Information, tip, bemærk:
Dette symbol markerer nyttige supplerende informationer.



Forsigtig: Hvis denne advarsel ikke overholdes, kan det medføre forstyrrelser eller fejlfunktioner.
Advarsel: Hvis denne advarsel ikke overholdes, kan det medføre en personskade og/eller skade på maskinen.

1.4 Tilsigtet anvendelse

De produkter der beskrives i nærværende vejledning, er udviklet til at overtage sikkerhedsmæssige funktioner som del af et samlet anlæg eller en samlet maskine. Producenten af et anlæg eller en maskine har ansvaret for at sikre funktionen i sin helhed.

Sikkerhedsafbryderen må udelukkende bruges i henhold til følgende forklaringer eller til de formål den er godkendt til af producenten. Du kan finde detaljerede oplysninger om anvendelsesområdet i kapitlet "Produktbeskrivelse".

1.5 Generelle sikkerhedshenvisninger

Sikkerhedsanvisningerne i betjeningsvejledningen samt nationale installations- og sikkerhedsregler samt forskrifter til forebyggelse af ulykker skal overholdes.



Du kan finde yderligere tekniske informationer i Schmersal katalogerne eller i online-kataloget på internettet på www.schmersal.net.

Uden ansvar for oplysningernes rigtighed. Vi forbeholder os ret til ændringer der tjener tekniske fremskridt.



Hvis flere sikkerhedskomponenter er forbundet i serie, er Performance Level i henhold til EN ISO 13849-1 reduceret på grund af reduceret fejlsøgning. Det samlede koncept for den styring som sikkerhedskomponenterne er integreret i, skal valideres i henhold til EN ISO 13849-2.

Når sikkerhedsanvisningerne samt anvisningerne vedrørende montage, idriftsættelse, drift og service overholdes, forekommer der så vidt vides ingen restriktioner.

1.6 Advarsel mod fejlagtig brug



Ved usagkyndig brug eller anvendelse til andet end den tilsigtede anvendelse samt manipulationer kan der ved brug af sikkerhedsafbryderen ikke udelukkes farer for personer eller skader på maskin- eller anlægsdele. Vær i den forbindelse også opmærksom på anvisningerne i standarden EN 1088.

1.7 Fritagelse for ansvar

Vi påtager os intet ansvar for skader og driftsforstyrrelser, der opstår som følge af montagefejl eller tilsidesættelse af denne betjeningsvejledning. Producenten hæfter ikke ved skader, der opstår som følge af, at der benyttes reserve- eller tilbehørsdele, der ikke er godkendt af producenten.

Enhver form for reparationer, ombygninger og forandringer på egen hånd er ikke tilladt af sikkerhedsmæssige grunde og medfører, at producenten fralægger sig ansvaret for eventuelle skader, der opstår som følge heraf.

2. Produktbeskrivelse

2.1 Typenøgle

Denne betjeningsvejledning gælder for følgende typer:

SHG ①/②

Nr.	Option	Beskrivelse
①	01	Hovedstilling fremefter
	02	Hovedstilling mod venstre
	03	Hovedstilling mod højre
	04	Hovedstilling bagud
②	103/90	1 bryder /1 slutter krybeafbryder
	220/110	2 brydere krybeafbryder
	92/90	1 bryder / 1 slutter springkontakt

SCG ①/②

Nr.	Option	Beskrivelse
①	01	Hovedstilling fremefter
	02	Hovedstilling mod venstre
	03	Hovedstilling mod højre
	04	Hovedstilling bagud
②	103	1 bryder /1 slutter krybeafbryder
	220/110	2 brydere krybeafbryder
	92/90	1 bryder / 1 slutter springkontakt

SDG ①/②

Nr.	Option	Beskrivelse
①	01	Hovedstilling fremefter
	02	Hovedstilling mod venstre
	03	Hovedstilling mod højre
	04	Hovedstilling bagud
②	1103	2 bryder /1 slutter krybeafbryder
	3330	3 brydere krybeafbryder
	3440	3 brydere trinvis krybeafbryder
	1044	1 bryder /2 slutter krybeafbryder



Sikkerhedsfunktionen og dermed også konformiteten med maskindirektivet kan kun bevares hvis de ombygninger der beskrives i denne betjeningsvejledning, udføres korrekt.

2.2 Specialudførelser

For specialudførelser der ikke er angivet i typenøglen under 2.1, gælder de ovenfor og nedenfor anførte angivelser på tilsvarende vis i det omfang de stemmer overens med den standardmæssige udførelse.

2.3 Bestemmelse og brug

Sikkerhedsafbryderne SHG, SCG, SDG garanterer i kombination med maskinens styringstekniske del, at farlige tilstande afsluttes, hvis en forskydelig, drejelig eller aftagelig og bevægelig afskærmning åbnes.



Sikkerhedsafbryderne kan kun anvendes i apparater, i hvilke den farlige tilstand afsluttes uden forsinkelse, så snart afskærmningen åbnes (f.eks. efterløb).

Når sikkerhedsanordningen åbnes, brydes de tvangsbrydende kontakter i sikkerhedsafbryderen automatisk og sluttelementerne sluttes.

Bedømmelse og dimensionering af sikkerhedskæden skal udføres af brugeren i henhold til de relevante standarder og afhængigt af det krævede sikkerhedsniveau.

2.4 Tekniske data

Forskrifter:	IEC 60947-5-1; EN ISO 13849-1; EN 1088; BG-GS-ET-15
Kapsling:	Aluminium
Aktuator:	Stål
Kontaktmateriale:	sølv
Beskyttelsesklasse:	IP67
Kontaktelementer:	Skiftekontakt med dobbelt brydning Zb, eller 2 brydere eller 3 brydere, galvanisk separerede kontaktbroer
Koblingssystem:	A IEC/EN 60947-5-1, krybe- eller springkobling, tvangsåbnende bryder
Tilslutningsmåde:	skruesklemmer
Lederart:	entrådet
Tilslutningstværsnit:	0,5 ... 2,5 mm ²
Lederart:	fintrådet
Tilslutningstværsnit:	0,5 ... 1,5 mm ² , med endemuffer
Kabelindgang:	M20 × 1,5 ; SCG og SDG 3 × M20 x 1,5
Aktiveringshastighed:	0,2 m/s
Aktiveringshyppighed:	maks. 1200 aktiveringer/h
Mekanisk levetid:	> 1 million koblinger
Omgivelsestemperatur:	-25° C + 70° C
Brugskategori:	AC-15, DC-13
I _e /U _e :	8 A / 230 VAC; 5 A / 24 VDC
	6 A / 230 VAC; 4 A / 24 VDC kun snap-action-kontakt
U _i :	400 V
U _{imp} :	2,5 kV
I _{the} :	10 A
U _s :	24 VAC / DC
	110 / 230 VAC
Kortslutningsbeskyttelse:	10 A gG D-sikring

2.5 Sikkerhedsklassifikation

Forskrifter:	EN ISO 13849-1
B _{10D} (brydekontakt):	2.000.000
B _{10D} (sluttekontakt) ved 10 % ohmsk kontaktbelastning:	1.000.000
Brugsvarighed:	20 år

$$MTTF_D = \frac{B_{10D}}{0,1 \times n_{op}} \quad n_{op} = \frac{d_{op} \times h_{op} \times 3600 \text{ s/h}}{t_{cycle}}$$

(Angivelserne kan variere afhængigt af de applikationsspecifikke parametre h_{op} , d_{op} og t_{cycle} samt belastningen.)

3. Montage

3.1 Generel montageanvisning

Der er 4 borer til afbryderens montering. Sikkerhedsafbryderen må ikke anvendes som anslag. Monteringspositionen kan frit vælges. Den bør dog sikre, at apparaterne kan monteres, beskyttet mod grov snavs og skader. Apparaterne skal tildækkes ved lakeringsarbejder. Anvend det vedlagte monteringsmateriale. Ønskes der en anden aktiveringsretning, skal de fire skruer på hovedet løsnes. Drej så hovedet i den ønskede retning, og skru skruerne i igen (tilspændingsmoment 0,5 Nm). De vedlagte engangsskruer kan udskiftes med standardskruerne, der følger med hovedet.

Montage af aktuator: Se monteringsvejledningen for aktuator.

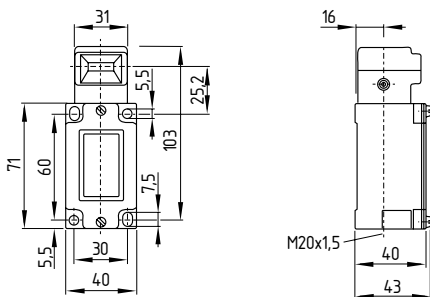


Overhold anvisningerne i standarderne EN ISO 12100, EN 953 og EN 1088.

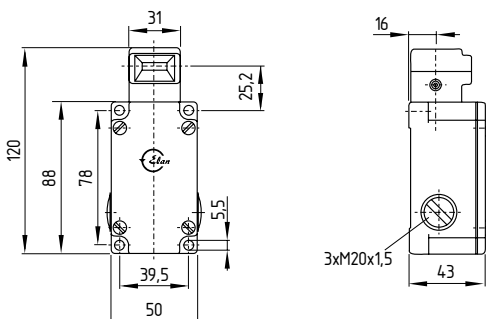
3.2 Mål

Alle mål i mm.

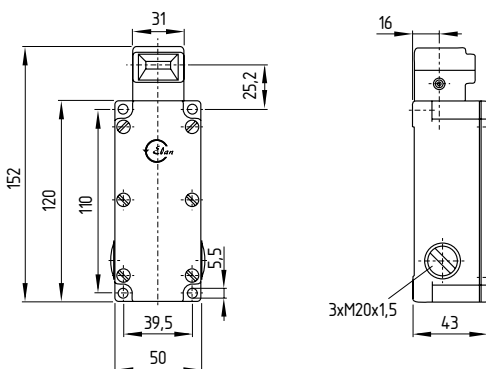
SHG...



SCG...



SDG...



4. Elektrisk tilslutning

4.1 Generelle informationer til den elektriske tilslutning



Den elektriske tilslutning må kun udføres i spændingsfri tilstand og af uddannet fagpersonale.

Kontaktbetegnelserne er angivet inden i afbryderen. Der skal anvendes egnede kabelforskrutninger med tilstrækkelig beskyttelsesklasse til kabelindgangen. Efter en korrekt udført tilslutning inden i afbryderen, skal snavs fjernes.

4.2 Kontaktvarianter

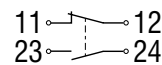
Kontakterne er vist med sikkerhedsafskærmningen lukket.

SHG../103

SHG../92/90

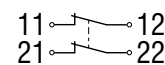
SCG../103

SCG../92

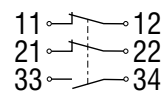


SHG../220/110

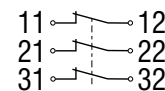
SCG../220



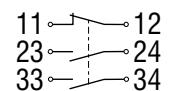
SDG../1103



SDG../3330 SDG../3440



SDG../1044



5. Idriftsættelse og service

5.1 Funktionskontrol

Sikkerhedsafbryderens sikkerhedsfunktion skal testes. Følgende skal kontrolleres forinden:

1. Kontrol af om aktiveringsorganet er letløbende
2. Kabelindgangen og -tilslutningerne skal være intakte
3. Kontrollér om kontakthuset er beskadiget

5.2 Service

Vi anbefaler en regelmæssig syns- og funktionskontrol med følgende trin:

1. Kontrol af om aktiveringsorganet er letløbende
2. Fjernelse af snavsrester
3. Kontrol af kabelindgangen og -tilslutningerne

Beskadigede eller defekte dele skal udskiftes.

6. Demontage og bortskaffelse

6.1 Demontage

Sikkerhedsafbryderen må kun demonteres i spændingsfri tilstand.

6.2 Bortskaffelse

Sikkerhedsafbryderen skal bortskaffes fagligt korrekt i henhold til de nationale forskrifter og love.

7. EU-overensstemmelseserklæring

EU-overensstemmelseserklæring



Oversættelse af den originale overensstemmelseserklæring

K.A. Schmersal GmbH & Co. KG
Mödinghofe 30
42279 Wuppertal
Germany
Internet: www.schmersal.com

Hermed erklærer vi at de nedenfor anførte komponenter svarer til de nedenfor anførte europæiske direktiver på basis af deres udførelse og konstruktionstype.

Komponentens betegnelse: SHG / SCG / SDG

Type: se typenøglen

Komponentens beskrivelse: Tvangsbrydende positionsafbryder med separat aktuator til sikkerhedsfunktioner

Relevante direktiver: Maskindirektivet 2006/42/EG
RoHS-direktivet 2011/65/EU

Anvendte standarder: DIN EN 60947-5-1:2010,
DIN EN ISO 14119:2014

Befuldmægtiget til sammenstilling af den tekniske dokumentation: Oliver Wacker
Mödinghofe 30
42279 Wuppertal

Sted og dato for udstedelsen: Wuppertal, 15. März 2017

SHG_SCG_SDG-C-DA

Forpligtende underskrift
Philip Schmersal
Direktør



Den aktuelt gyldige overensstemmelseserklæring kan downloades på internettet på www.schmersal.net.



K. A. Schmersal GmbH & Co. KG
Mödinghofe 30, D - 42279 Wuppertal
Postbox 24 02 63, D - 42232 Wuppertal

Telefon +49 - (0)2 02 - 64 74 - 0
Telefax +49 - (0)2 02 - 64 74 - 1 00
E-Mail: info@schmersal.com
Internet: www.schmersal.com